

# Ventilblock für Differenzdruckmessgeräte

## 3-, 5-fach-Ventilblock

### Typen IV30, IV31, IV50 und IV51

WIKA Datenblatt AC 09.23

EAC

#### Anwendungen

- Absperr-, Druckausgleichs- sowie Spül- und Entlüftungsventile für Differenzdruckmessgeräte
- Für gasförmige und flüssige, aggressive, nicht hoch-viskose und nicht kristallisierende Messstoffe, auch in aggressiver Umgebung
- Prozessindustrie: Öl & Gas, Petrochemie, Chemie, Energieerzeugung, Wasser und Abwasser

#### Leistungsmerkmale

- Verschleißarme Ausführung durch nichtdrehende Spindelspitze im Ventiloberteil
- Niedriges Drehmoment und einwandfreier Betrieb des Ventilgriffs auch bei hohem Druck
- Erhöhte Sicherheit durch ausblassichere Ventiloberteil-Ausführung
- Kundenspezifische Kombination aus Ventilen und Geräten (Hook-up) auf Anfrage
- Standardisierte Achsabstände 37 mm und 54 mm passend für WIKA-Differenzdruckmanometer und marktübliche Prozesstransmitter

#### Beschreibung

##### 3-fach-Ventilblock, Typen IV30 und IV31

Der 3-fach-Ventilblock besteht aus zwei Absperrventilen und einem Druckausgleichsventil. Die Absperrventile trennen den Prozess von dem Differenzdruckmessgerät. Das Druckausgleichsventil ermöglicht den Ausgleich zwischen  $\oplus$ -Seite und  $\ominus$ -Seite zur Vermeidung von einseitigem Überdruck bei Inbetriebnahme und Betrieb.

##### 5-fach-Ventilblock, Typen IV50 und IV51

Der 5-fach-Ventilblock ist verglichen mit dem 3-fach-Ventilblock mit zwei zusätzlichen Entlüftungsventilen ausgestattet. Ein Entlüftungsventil je Druckseite erlaubt dem Bediener das gezielte Entlüften von einer oder beiden Druckseiten der Messanordnung.

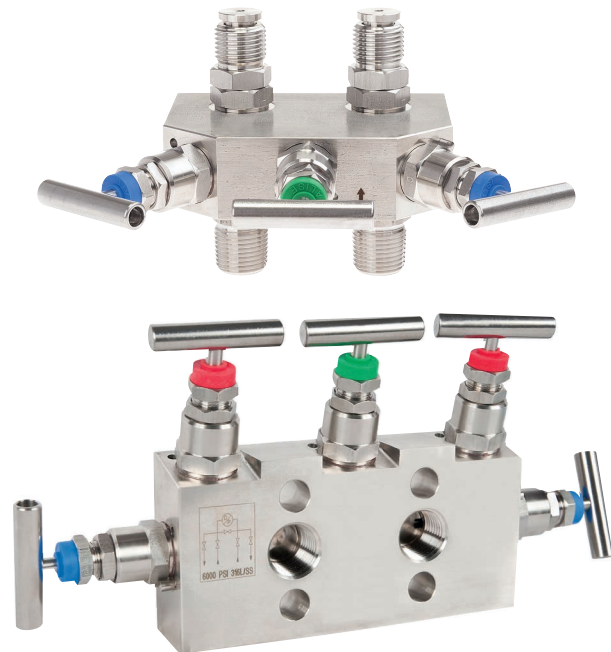


Abb. oben: Typ IV31, 3-fach-Ventilblock  
Abb. unten: Typ IV51, 5-fach-Ventilblock

Durch die nichtdrehende Spindelspitze wird der Verschleiß von Dichtelementen verringert. Dies führt, insbesondere bei häufigem Öffnen und Schließen, zu einer deutlichen Erhöhung der Lebensdauer.

Durch die ausblassichere Konstruktion des Ventils wird die Arbeitssicherheit, vor allem in Anwendungen mit hoher Druckbelastung, verbessert.

Als Option bietet WIKA den fachgerechten Zusammenbau von Ventilen und Druckmessgeräten sowie anderer Zubehörteile zu einer einbaufertigen, als Hook-up bekannten Lösung. Zur Gewährleistung der Funktionsweise des Gesamtsystems wird am Hook-up ein Dichtigkeitstest durchgeführt.

## Technische Daten

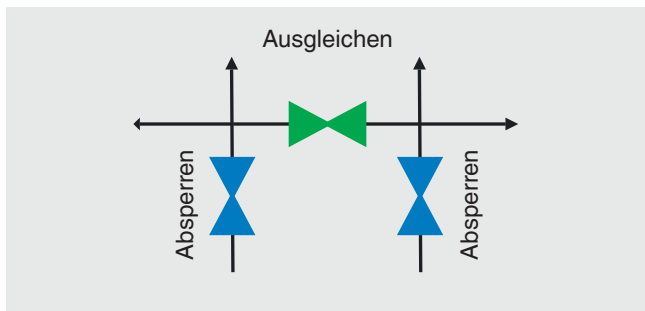
Ventilblock, Typen IV30, IV31, IV50 und IV51	
<b>Angewendete Normen</b>	
Design	<ul style="list-style-type: none"> <li>■ ASME B16.34, Ventile - geflanscht, mit Gewinde und Vorschweißende</li> <li>■ ASME B1.20.1, Universal-Rohrgewinde (Zoll)</li> <li>■ MSS SP-99, Ventile für Messgeräte</li> </ul>
Prüfungen	<ul style="list-style-type: none"> <li>■ API 598, Ventilinspektion und -prüfung</li> <li>■ ISO 5208, Druckprüfung von Metallarmaturen mit Leckrate A</li> <li>■ MSS SP-61, Druckprüfung von Ventilen</li> </ul>
Materialanforderungen	<ul style="list-style-type: none"> <li>■ NACE MR0175 / ISO 15156, Einsatz in H<sub>2</sub>S-haltiger Umgebung bei der Öl- und Gasgewinnung</li> <li>■ NORSOK M-630, Spezifikation für den Einsatz in Rohrleitungen (Norwegen)</li> </ul>
Kennzeichnung	MSS SP-25, Markierungen an Ventilen
<b>Ventilstellung</b> (Abmessungen siehe Seite 6 ff.)	<ul style="list-style-type: none"> <li>■ Gewinkelt, Druckausgleichsventil vorn, andere Ventile seitlich angeordnet <sup>1)</sup></li> <li>■ Radial, Ventile nebeneinander angeordnet <sup>2)</sup></li> <li>■ Gewinkelt, direkt anflanschbar <sup>2)</sup></li> </ul>
<b>Prozessanschluss / Geräteanschluss</b>	<ul style="list-style-type: none"> <li>■ ½ NPT innen / G ¼ Druckschraube</li> <li>■ ½ NPT außen / G ¼ Druckschraube</li> <li>■ ½ NPT innen / G ½ Druckschraube</li> <li>■ ½ NPT außen / G ½ Druckschraube</li> <li>■ ½ NPT innen / Prozessanschluss nach IEC 61518 Form B</li> <li>■ ¼ NPT innen / Prozessanschluss nach IEC 61518 Form B</li> </ul>
<b>Entlüftungsanschluss</b>	¼ NPT innen, Verschlusschraube im Lieferumfang enthalten, jedoch nicht montiert
<b>Montage</b>	<ul style="list-style-type: none"> <li>■ Ohne Montagebohrungen</li> <li>■ Geeignet für Bügelbefestigung, mit Montagebohrungen</li> </ul>
<b>Entlüftungsanschluss</b>	¼ NPT innen, Verschlusschraube im Lieferumfang enthalten, jedoch nicht montiert
<b>Ventiloberteil-Ausführung</b> (siehe Seite 4 ff.)	<ul style="list-style-type: none"> <li>■ Standardausführung</li> <li>■ Ausführung mit verlängertem Griff</li> </ul>
<b>Ventiloberteil-Optionen</b>	<ul style="list-style-type: none"> <li>■ Ohne</li> <li>■ Anti-tamper-Ausführung ohne Bügelschloss, entlüften</li> <li>■ Anti-tamper-Ausführung ohne Bügelschloss, absperren und entlüften</li> <li>■ Kleine T-Griffstange</li> <li>■ T-Griffstange aus CrNi-Stahl 316L</li> </ul>
<b>Bügelschloss <sup>6)</sup></b>	<ul style="list-style-type: none"> <li>■ Ohne</li> <li>■ Mit Bügelschloss, entlüften</li> <li>■ Mit Bügelschloss, absperren</li> <li>■ Mit Bügelschloss, ausgleichen</li> <li>■ Mit Bügelschloss, entlüften und ausgleichen</li> <li>■ Mit Bügelschloss, absperren, entlüften und ausgleichen</li> </ul>
<b>Besonderheit in der Ausführung</b>	<ul style="list-style-type: none"> <li>■ Ohne</li> <li>■ Für Sauerstoff, öl- und fettfrei</li> </ul>

1) Option nur für Typen IV30 und IV50

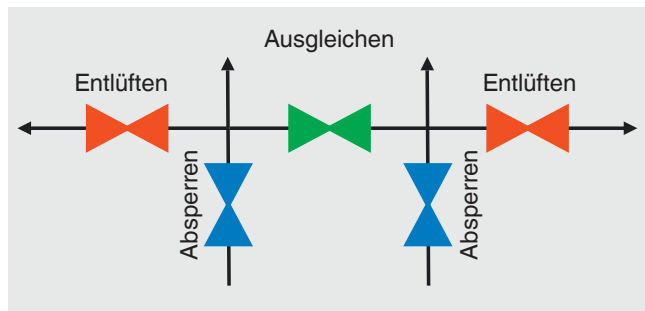
2) Option nur für Typen IV31 und IV51

# Funktionsschema

## 3-fach-Ventilblock



## 5-fach-Ventilblock



### Werkstoff

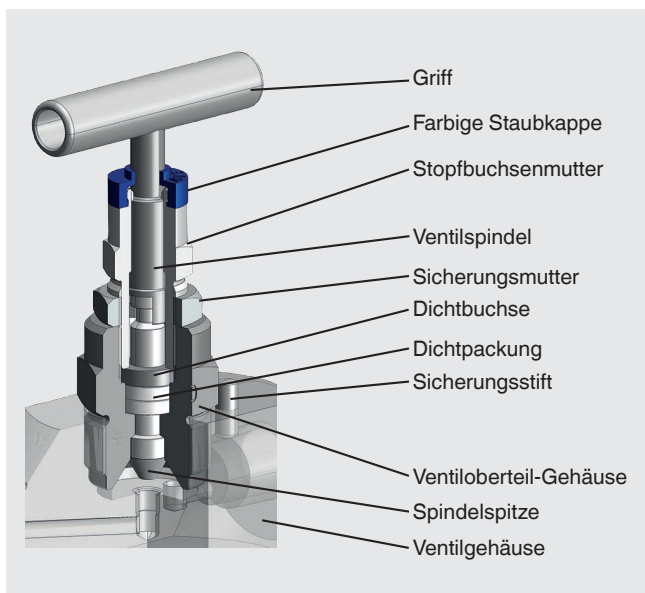
#### Messstoffberührte Teile

Ventilgehäuse	<ul style="list-style-type: none"> <li>■ CrNi-Stahl 316/316L (Standard)</li> <li>■ Monel 400</li> <li>■ Hastelloy 276</li> <li>■ Weitere auf Anfrage</li> </ul>
Ventiloberteil-Gehäuse	
Spindelspitze	
Dichtpackung	<ul style="list-style-type: none"> <li>■ PTFE (standard)</li> <li>■ Graphit</li> <li>■ RTFE</li> <li>Verstärktes PTFE, Werkstoff für optionale Bescheinigung „Emissionsschutz nach TA-Luft (VDI 2440) und ISO 15848-1“</li> </ul>

#### Nicht-messstoffberührte Teile

Stopfbuchsemutter, Ventilspindel, Dichtbuchse, Kontermutter, Sicherungsstift	CrNi-Stahl 316L
Griff	<ul style="list-style-type: none"> <li>■ CrNi-Stahl</li> <li>■ CrNi-Stahl 316/316L</li> </ul>

## Ventiloberteil, Standardausführung



Technische Daten	
Eingehaltene Normen	<ul style="list-style-type: none"> <li>■ ASME VIII Div. 1 und MSS SP-99</li> <li>■ TA-Luft (VDI 2440) und ISO-15848-1 (Option)</li> </ul>
Farbkennung Staubkappe	Blau: Absperren Rot: Entlüften Grün: Ausgleichen
Spindelspitze	Nichtdrehend, verschleißarm, ausblassicher
Ventilsitz	Metallisch, Back-Seat-Design
Ventilbohrungsgröße	4 mm [0,16 in]

### Anti-tamper-Ausführung



### Anti-tamper-Ausführung mit Bügelschloss



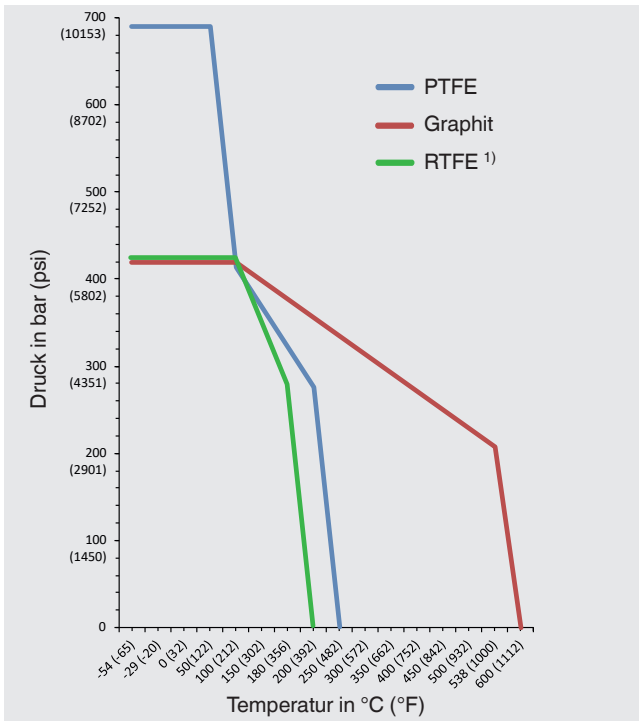
### Ausführung mit verlängertem Griff



### Zubehör: Anti-tamper-Schlüssel



## Druck-Temperatur-Diagramm



Werkstoff Dichtpackung	Max. zulässiger Betriebsdruck in bar bei Temperatur in °C	Max. zulässiger Betriebsdruck in psi bei Temperatur in °F
<b>PTFE</b>	690 bar bei 38 °C	10.000 psi bei 100 °F
	276 bar bei 204 °C	4.000 psi bei 400 °F
<b>Graphit</b>	420 bar bei 38 °C	6.000 psi bei 100 °F
	209 bar bei 538 °C	3.030 psi bei 1.000 °F
<b>RTFE 1)</b>	420 bar bei 38 °C	6.000 psi bei 100 °F
	276 bar bei 180 °C	4.000 psi bei 356 °F

1) Verstärktes PTFE, Werkstoff für optionale Bescheinigung „Emissionsschutz nach TA-Luft (VDI 2440) und ISO 15848-1

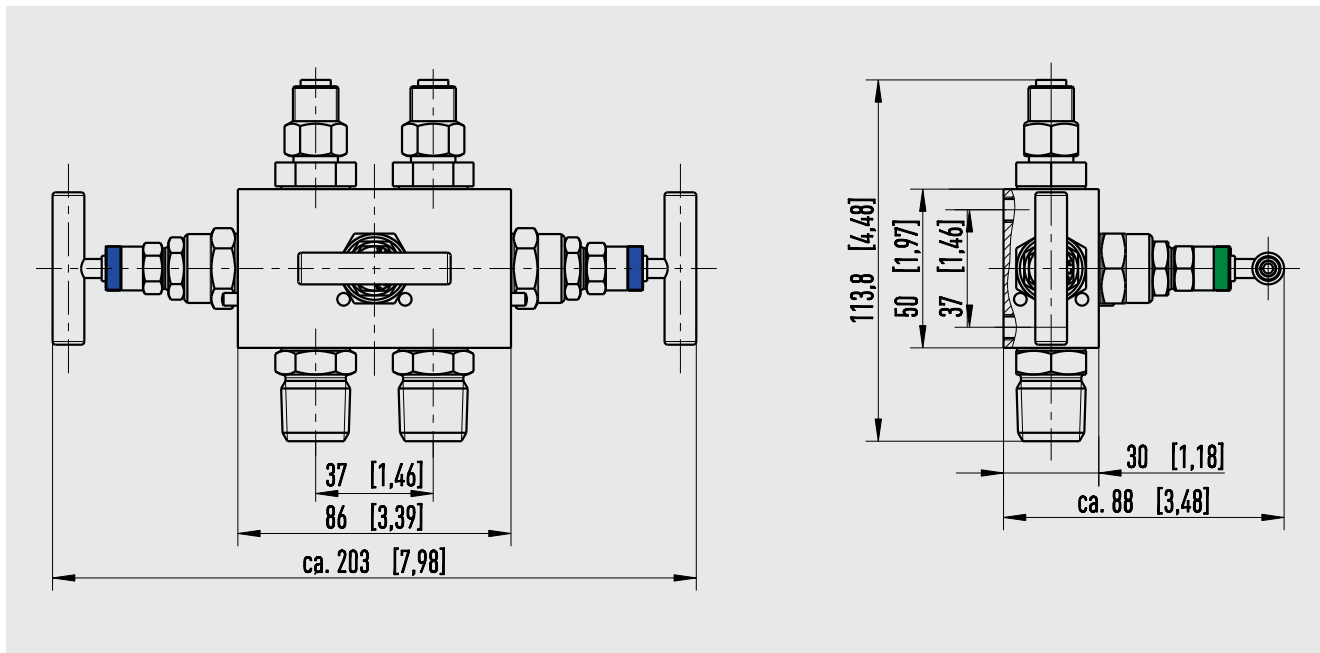
Die minimale Auslegungstemperatur beträgt -54 °C [-65 °F].

Für dauerhaft tiefe Betriebstemperaturen  $\leq -54$  °C [ $\leq -65$  °F] ist ein besonderes Design erforderlich.

## Abmessungen in mm [in]

3-fach-Ventilblock, Typ IV304, Achsabstand Geräteseite: 37 mm [1,45 in]

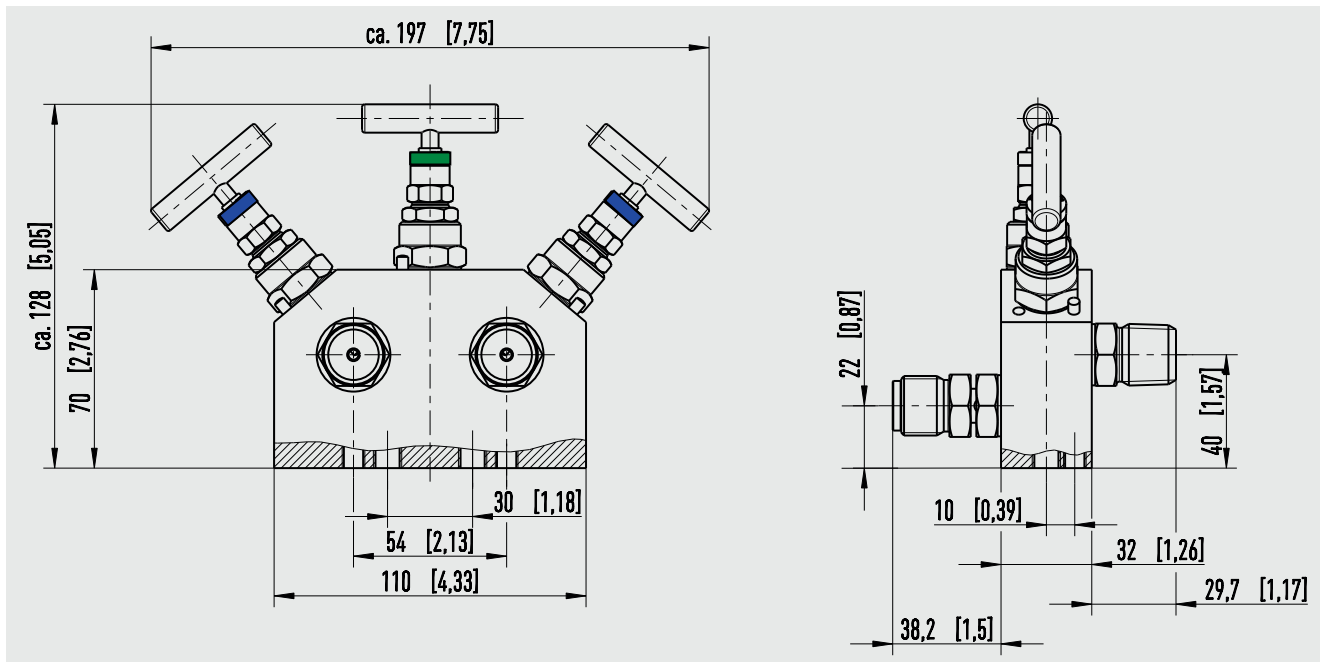
Ventilstellung: Gewinkelt, Druckausgleichsventil vorn, andere Ventile seitlich angeordnet



Für Differenzdruckmanometer, WIKA-Typ 732.51

3-fach-Ventilblock, Typ IV315, Achsabstand Geräteseite: 54 mm [2,12 in]

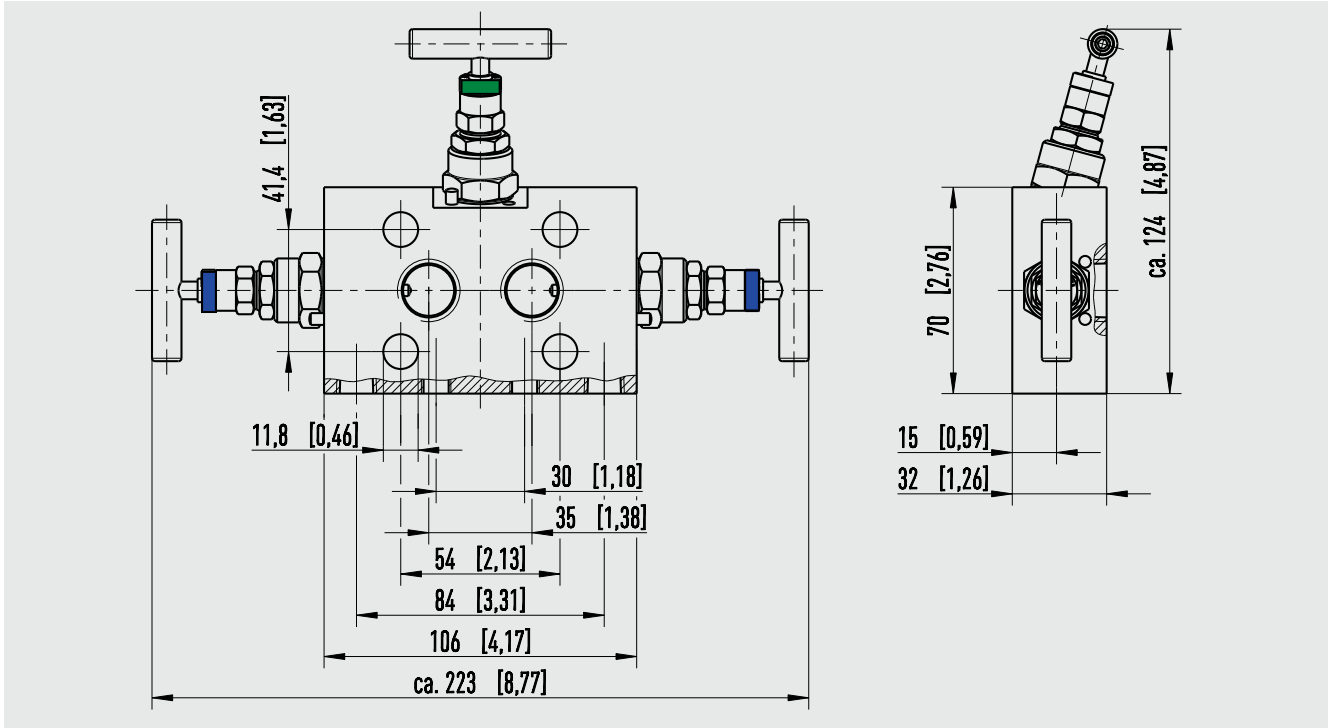
Ventilstellung: Radial, Ventile nebeneinander angeordnet



Für Differenzdruckmanometer, WIKA-Typ 732.14

**3-fach-Ventilblock, Typ IV316, Achsabstand Geräteseite: 54 mm [2,12 in]**

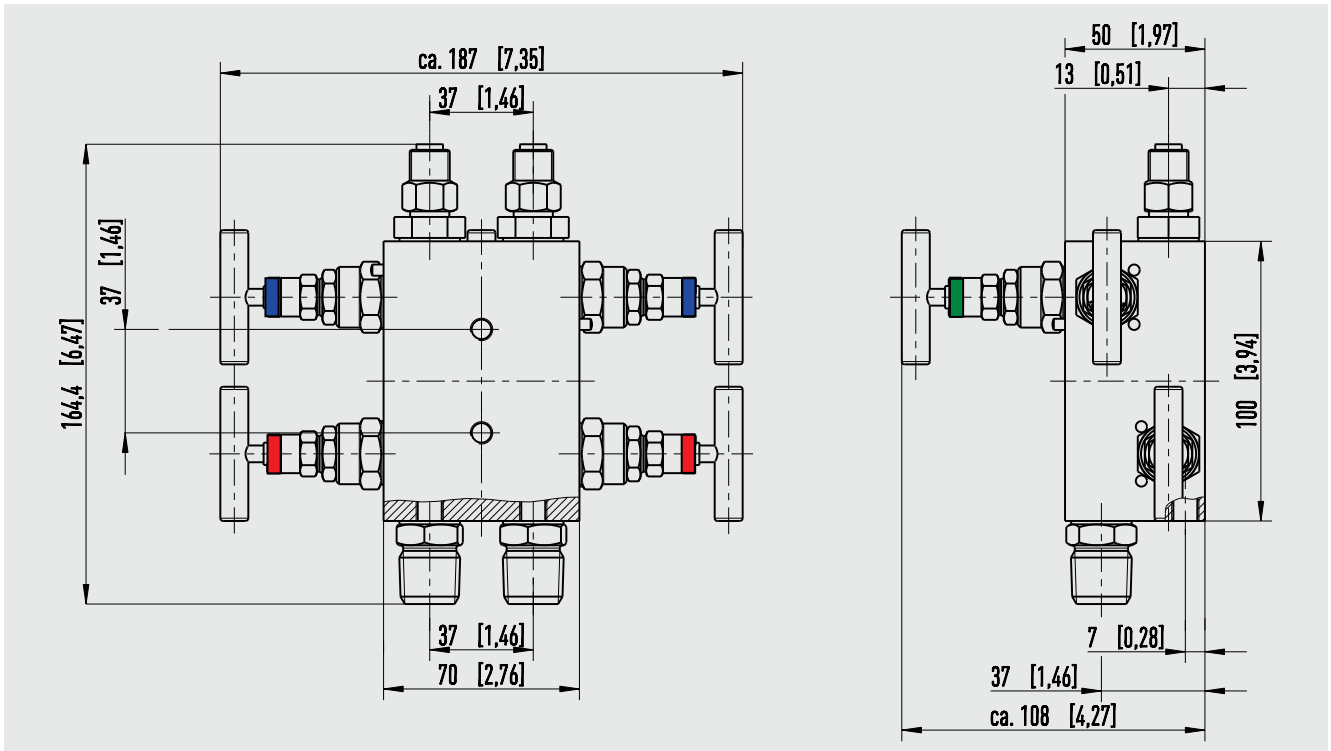
**Ventilstellung: Gewinkelt, direkt anflanschbar**



Für Differenzdruckmessgeräte mit Prozessanschluss nach IEC 61518 Form A oder Form B  
 Form B: Z. B. für Differenzdruckmanometer, WIKA-Typ 732.14, mit Prozessanschluss nach IEC 61518  
 Form A: Z. B. für Transmitter, WIKA-Typ DPT-10

**5-fach-Ventilblock, Typ IV504, Achsabstand Geräteseite: 37 mm (1,45 in)**

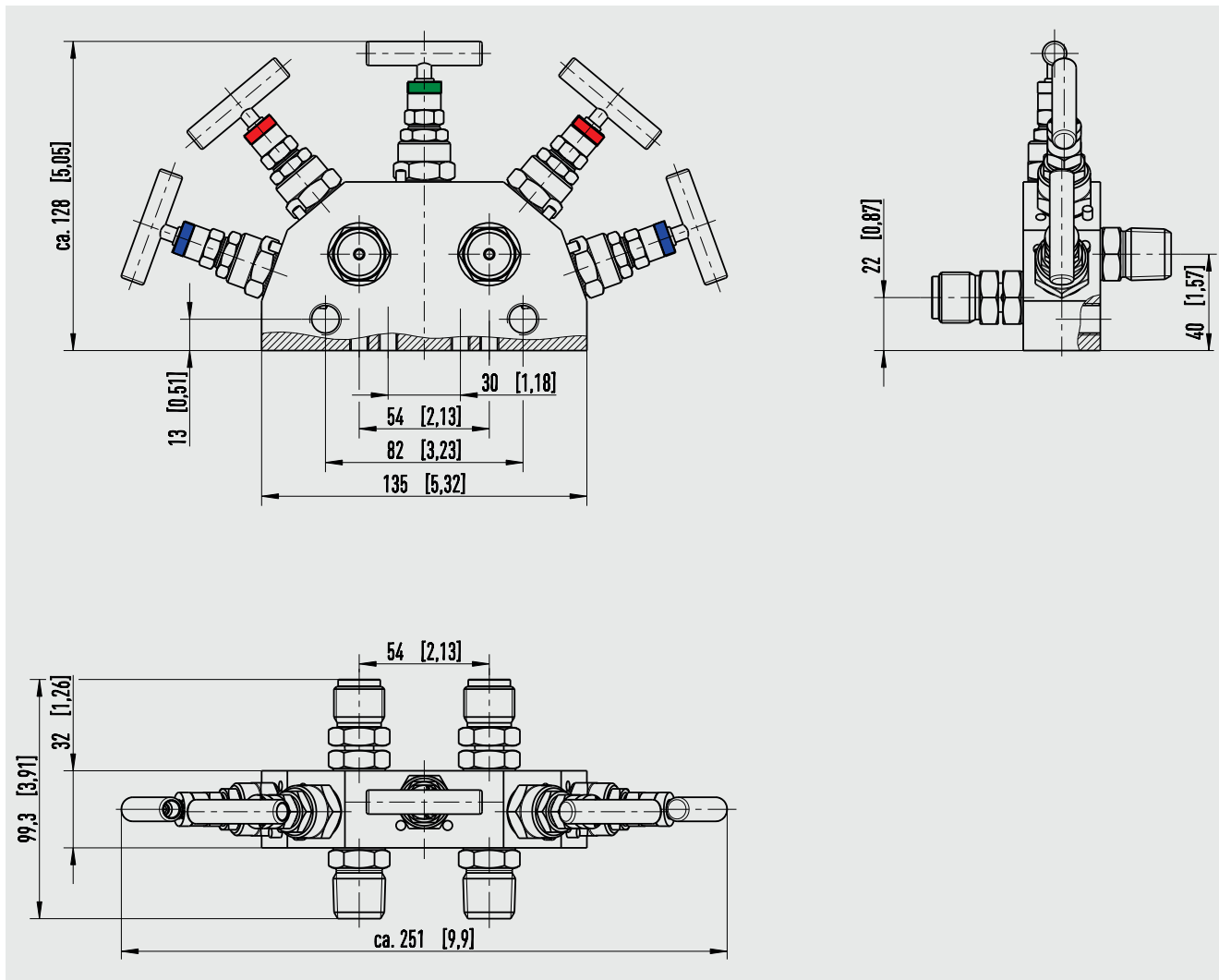
**Ventilstellung: Gewinkelt, Druckausgleichsventil vorn, andere Ventile seitlich angeordnet**



Für Differenzdruckmanometer, WIKA-Typ 732.51

5-fach-Ventilblock, Typ IV515, Achsabstand Geräteseite: 54 mm [2,12 in]

Ventilstellung: Radial, Ventile nebeneinander angeordnet

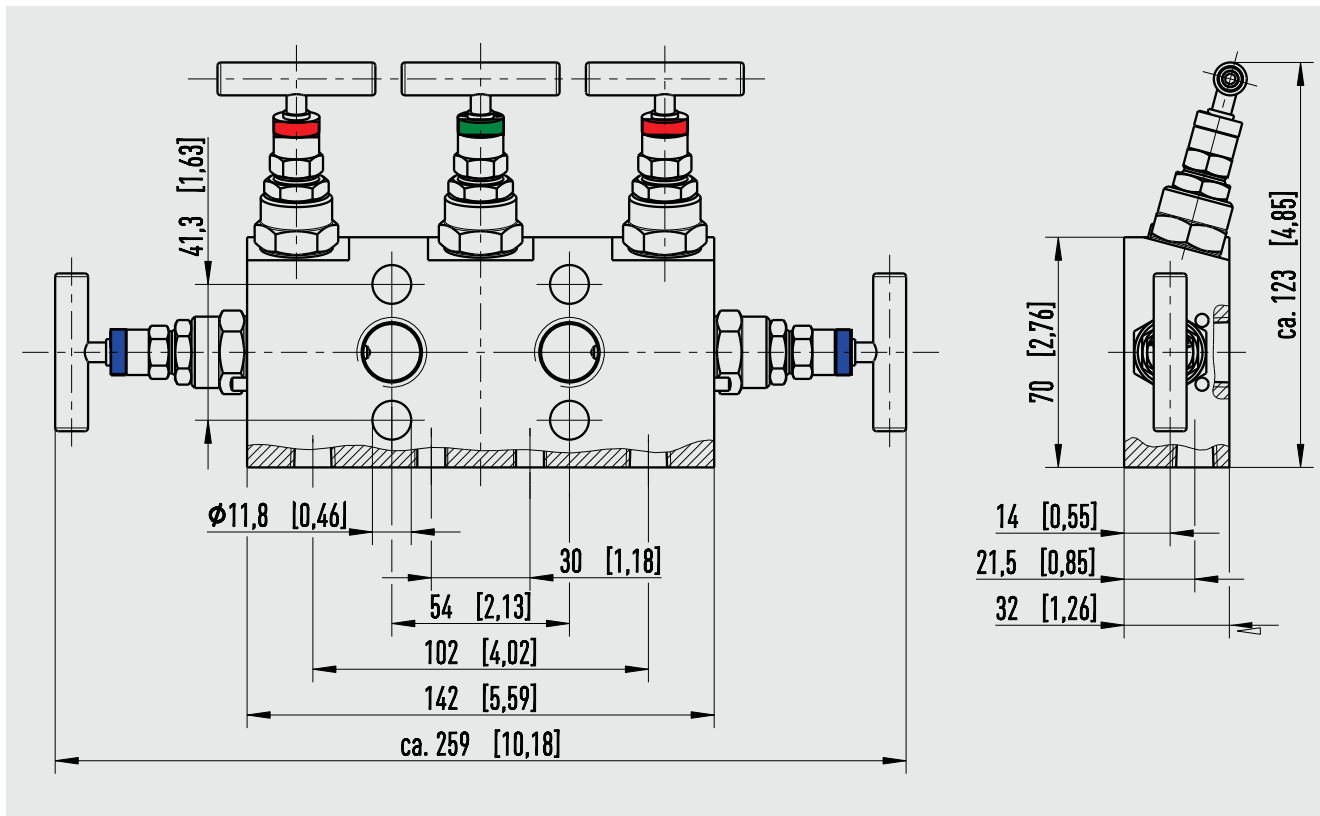


Für Differenzdruckmanometer, WIKA-Typ 732.14



5-fach-Ventilblock Typ IV516, Achsabstand Geräteseite: 54 mm [2,12 in]

Ventilstellung: Gewinkelt, direkt anflanschbar



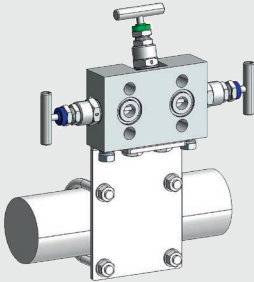
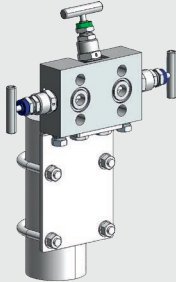
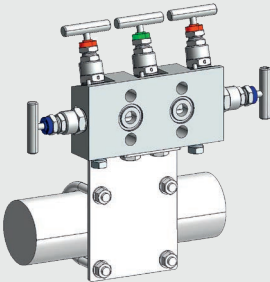
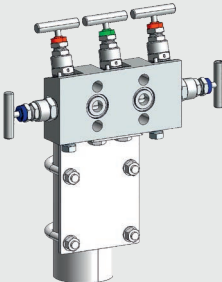
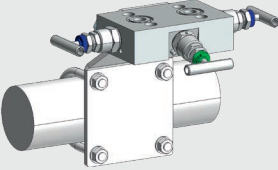
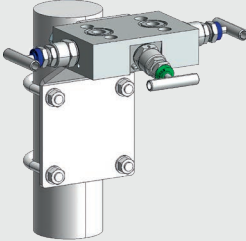
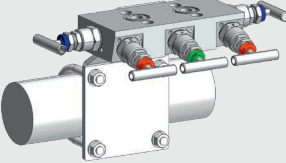
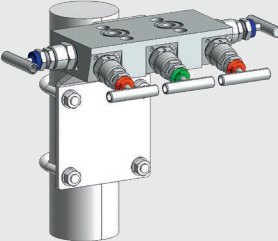
Für Differenzdruckmessgeräte mit Prozessanschluss nach IEC 61518 Form A oder Form B  
Form B: Z. B. für Differenzdruckmanometer, WIKA-Typ 732.14, mit Prozessanschluss nach IEC 61518  
Form A: Z. B. für Transmitter, WIKA-Typ DPT-10

## Zubehör

Nur bei Ausführungen mit Option Montage „R“: Geeignet für Befestigungsbügel, mit Montagebohrungen

Lieferumfang: 1 Befestigungsbügel, 2 Bügelschrauben, 2 Schrauben zur Ventilbefestigung

Werkstoff: CrNi-Stahl

Befestigungsbügel mit Montagematerial				
Für Typ	Achsabstand Geräteseite	Ausrichtung der Rohrleitung		Bestellnummer
		Horizontal	Vertikal	
IV31	54 mm [2,12 in]			14267553
IV51	54 mm [2,12 in]			14267553
IV31	54 mm [2,12 in]			14289800
IV51	54 mm [2,12 in]			14289800

## Zulassungen

Logo	Beschreibung	Land
	EAC (Option)	Eurasische Wirtschaftsgemeinschaft
-	CRN	Kanada

## Herstellerinformationen und Bescheinigungen

Logo	Beschreibung
-	<b>PMI <sup>1)</sup> Prüfbescheinigung (Option)</b> Ventilgehäuse
-	<b>Bescheinigung für Sauerstoffausführungen (Option)</b> - Öl- und fettfrei für Sauerstoff nach ASTM G93 Level C - Dichtpackung und Schmierstoffe nach BAM-Anforderung - Grenzen der zulässigen Betriebsbereiche für Druck bei Temperatur: 420 bar bei 60 °C bzw. 6.000 psi bei 140 °F 90 bar bei 200 °C bzw. 1.305 psi bei 392 °F
-	<b>Emissionsschutz nach TA-Luft (VDI 2440) und ISO 15848-1 (Option)</b> - Dichtheitsklasse: AH - Festigkeitsklasse: C01 - Temperaturklasse: -29 ... +180 °C [-20 ... +356 °F]

1) Verwechslungsprüfung

## Zertifikate/Zeugnisse

- 3.1-Abnahmeprüfzeugnis nach EN 10204
  - Materialzertifikat für das Ventilgehäuse nach NACE MR0103/MR0175
  - Bestätigung von Druckprüfungen nach API 598 <sup>2)</sup>
- 3.1-Abnahmeprüfzeugnis nach EN 10204 (Option)
  - Materialzertifikat für alle messstoffberührten Teile nach NACE MR0103/MR0175
  - Bestätigung von Druckprüfungen nach API 598 <sup>2)</sup>

2) Shell-Test: 15 s Testdauer mit dem 1,5-Fachen des zulässigen Betriebsdruckes  
Sitz-Test: 15 s Testdauer mit dem 1,1-Fachen des zulässigen Betriebsdruckes

© 02/2018 WIKA Alexander Wiegand SE & Co. KG, alle Rechte vorbehalten.  
Die in diesem Dokument beschriebenen Geräte entsprechen in ihren technischen Daten dem derzeitigen Stand der Technik.  
Änderungen und den Austausch von Werkstoffen behalten wir uns vor.