

Portabler Multifunktionskalibrator Typ CPH8000

WIKA Datenblatt CT 18.03



weitere Zulassungen
siehe Seite 4

Anwendungen

- Kalibrierservice- und Dienstleistungsbereiche
- Mess- und Regelwerkstätten
- Qualitätssicherung

Besonderheiten

- Messung und Simulation folgender Parameter: Druck, elektrische Signale (mA, mV, V, Ω), Temperatur (TC, RTD), Frequenz und Impulse
- Großes farbiges Touchscreen-Display mit neuer intuitiven und bedienerfreundlichen Oberfläche
- Interne Druck-/Vakuumerzeugung
- Option: eigensichere Ausführung, II 2G Ex ib IIC T4 Gb - T_{amb} : -10 ... +50 °C
- Option: integriertes HART®-Modul zur Kommunikation mit HART®-Geräten

Beschreibung

Allgemein

Aufgrund ihrer Vielseitigkeit sind die portablen Multifunktionskalibratoren sehr gut für Prüfungen direkt vor Ort sowie für die Kalibrierung industrieller Messgeräte geeignet. Die typische Anwendung ist die Kalibrierung von Druckmessumformern, Druckmessgeräten, Temperaturtransmittern, Temperaturfühlern und anderen Messgeräten. Die Kalibrierdaten werden im Gerätespeicher gespeichert. Die Kommunikation mit einem PC ermöglicht die Fernsteuerung des Gerätes sowie das Herunterladen der Kalibrierprotokolle.

Die Geräte sind hochentwickelte, portable Multifunktionskalibratoren zur Messung und Simulation der folgenden Parameter: Relativ- und Absolutdruck, elektrische Signale (mA, mV, V, Ω), Temperatur (TC, RTD), Frequenz und Impulse. Ferner ist es möglich, ein optionales HART®-Modul zu integrieren, das die Kommunikation mit HART®-Geräten ermöglicht.



Links: Typ CPH8000-ET (Hand-Held-Ausführung)
Rechts: Typ CPH8000-P1 (Kofferausführung)

Merkmale

Die Kalibratoren verfügen über einen großen Touchscreen mit einer neuen, intuitiven und bedienerfreundlicher Oberfläche, die ein einfaches und schnelles Konfigurieren des Kalibrators ermöglicht. Die ATEX-Zulassung II 2G Ex ib IIC T4 Gb - T_{amb} : -10 ... +50 °C erweitert die Einsatzmöglichkeiten dieses Kalibrators hinsichtlich explosionsgefährdeter Bereiche. Eine DC 24 V-Spannungsversorgung für externe Transmitter ist selbst in der ATEX-Ausführung möglich.

Die Kalibratoren verfügen über vier Messkanäle und können somit gleichzeitig bis zu vier Messungen durchführen. Der integrierte Datenspeicher, der das Auswerten der aufgezeichneten Messwerte und der Kalibrierprotokolle ermöglicht, erhöht die Flexibilität des Gerätes bei Vor-Ort-Kalibrierungen.

Der Multifunktionskalibrator ist modular konfigurierbar mit bis zu zwei Eingangs- und zwei Ausgangsmodulen, sowie mit einem HART®-Modul und einem Ausgangsmodul, die jeweils galvanisch getrennt sind. Die Messung/Simulation elektrischer Signale oder der Temperatur sowie bis zu sechs Drucksensoren (vier interne und zwei externe Sensoren) ermöglicht dem Bediener eine auf seine Anforderungen zugeschnittene Kalibratorkonfiguration.

Der neue Multifunktionskalibrator Typ CPH8000 umfasst die neuen, von Mensor gefertigten, hochpräzisen Sensoren.

Der interne Referenzsensor CPR8100 und der externe Referenzsensor CPT8100 können für Relativ- oder Absolutdrucktypen konfiguriert werden und sind über den gesamten Druck- und Temperaturbereich charakterisiert, um eine Genauigkeit von bis zu 0,02 % EW und eine Ablesegenauigkeit des Barometers von bis zu 0,02 % zu erreichen.

Ein weiteres Plus des CPH8000 ist ein Umgebungsparameter-Modul (Option), das den barometrischen Luftdruck, die Umgebungstemperatur und die relative Feuchte überwacht. Die entsprechenden Werte werden im Kalibrierprotokoll hinterlegt.

Druck

Der Typ CPH8000-P1 ist mit einer eingebauten Handpumpe -0,9 ... +21 bar [-13 ... +300 psi] für die integrierte Druck-/Vakuumerzeugung ausgestattet. Mit dem Präzisionsregler kann der Bediener den Druck in kleinen Schritten einstellen.

Es sind viele verschiedene Druckkonfigurationen verfügbar, z. B.:

- In Kombination mit internen Drucksensoren, die an die interne Pumpe angeschlossen werden können (bis zu 21 bar [300 psi]).
- In Kombination mit externen Drucksensoren, die direkt an die externen Stecker angeschlossen werden können.

Integrierte Schutzventile schützen die internen Niederdrucksensoren gegen Überdruck. Hohe Flexibilität bei der Messung wird durch die Verfügbarkeit von mehreren Druckeinheiten gegeben.

Technische Daten

Grundgerät	
Anzeige	
Anzeige	Touchscreen + 5 Tasten
Abmessungen	640 x 480 Punkte Punktgröße: 0,06 x 0,06 mm (0,002 x 0,002 in)
Hintergrundbeleuchtung	LED
Elektrischer Eingang und Ausgang	
Anzahl und Art	DIN-Steckereingänge für elektrische Parameter, Widerstandsthermometer und Thermoelemente
Widerstandsthermometer (RTD)	Pt100 (385, 3616, 3906, 3926, 3923), Pt200, Pt500, Pt1000 (385, 3916), Ni100, Ni120, Cu10, Cu100
Thermoelemente	Typen J, K, T, F, R, S, B, U, L, N, E, C
Spannungssignal	Eingang: DC ± 100 mV, ± 2 V, ± 80 V Ausgang: DC 20 V
Stromsignal	Eingang: DC ± 100 mA Ausgang: DC 20 mA
Frequenzsignal	0 ... 50.000 Hz
Impulssignal	1 ... 999.999
Widerstand	0 ... 10.000 Ω
Spannungsversorgung	DC 24 V
HART®-Kommunikation	
HART®-Modul	Basierend auf universellen und üblichen HART®-Befehlen
Widerstand	HART®-Widerstand 250 Ω (zuschaltbar)
Schleifenstrom	max. DC 24 mA
Spannungsversorgung	DC 24 V

Grundgerät	
Anschlüsse	
Druckanschluss	1/8 BSP (innen)
Überdrucksicherheit	2 x Druckbereich; statischer Druck < 3,5 bar [< 50 psi]
Messstoffberührte Teile	Bereiche ≤ 0,350 bar [≤ 5 psi] - Silizium, 316 SS, Glasfaserharze, Epoxid Bereiche > 0,350 ... 100 bar [> 5 ... 1.500 psi] - 316 SS Bereiche > 100 bar [> 1.500 psi] - 316 SS, Fluorkautschuk
Zulässige Medien	Bereiche ≤ 0,350 bar [≤ 5 psi] - saubere, trockene, nicht-korrosive Gase Bereiche > 0,350 bar [> 5 psi] - medienverträglich mit den aufgelisteten, messstoffberührten Teilen
Kompensierter Temperaturbereich	-10 ... +50 °C [14 ... 122 °F]
Messrate	10 Werte/Sekunde, (nicht einstellbar)
Einheiten	bar, mbar, psi, psf, Pa, hPa, kPa, MPa, torr, atm, kg/cm ² , kg/m ² , mmHg (0 °C), cmHg (0 °C), mHg (0 °C), inHg (0 °C), mmH ₂ O (4 °C), cmH ₂ O (4 °C), mH ₂ O (4 °C), inH ₂ O (4 °C), ftH ₂ O (4 °C)
Spannungsversorgung	
Betriebsspannung	AC 100 ... 240 V, 50/60 Hz
Batterietyp	NiMH-Akku
Akkulebensdauer (bei voller Ladung)	6 ... 8 Stunden bei typischer Anwendung
Zulässige Umgebungsbedingungen	
Betriebstemperatur	-10 ... +50 °C [14 ... 122 °F]
Lagertemperatur	-30 ... +80 °C [-22 ... +176 °F]
Relative Feuchte	Luftfeuchte im Betrieb: 10 ... 90 % r. F. (nicht kondensierend) Luftfeuchte: 0 ... 90 % r. F. (nicht kondensierend)

Gehäuse	
Werkstoff	Aluminium-Frontplatte
Schutzart	IP54
Abmessungen	330 x 270 x 170 mm [13 x 10,6 x 7 in]
Gewicht	ca. 3 kg [6 lbs 6 oz] (ET-Ausführung) ca. 6 kg [13 lbs 2 oz] (P1-Ausführung)

Sicherheitstechnische Kennwerte	
ATEX-Richtlinie	II 2G Ex ib IIC T4 Gb - T _{amb} : -10 ... +50 °C
Anschlusswerte	
Max. Spannung	U ₀ = 29,7 V
Max. Stromstärke	I ₀ = 31 mA
Max. Leistung	P ₀ = 0,92 W
Max. innere wirksame Kapazität	C ₀ = 69 nF
Max. innere wirksame Induktivität	L ₀ = 30 mH
Versorgungsstromkreis	
Max. Spannung	U _i = 30 V
Max. Stromstärke	I _i = 100 mA
Max. Leistung	P _i = 0,75 W
Max. innere wirksame Kapazität	C _i = vernachlässigbar
Max. innere wirksame Induktivität	L _i = vernachlässigbar

Zulassungen

Im Lieferumfang enthaltene Zulassungen

Logo	Beschreibung	Land
	EU-Konformitätserklärung	Europäische Union
	EMV-Richtlinie EN 61326 Emission (Gruppe 1, Klasse B) und Störfestigkeit (tragbare Prüf- und Messeinrichtung)	
	RoHS-Richtlinie	

Optionale Zulassungen

Logo	Beschreibung	Land
	ATEX-Richtlinie Explosionsgefährdete Bereiche II 2G Ex ib IIC T4 Gb - Tamb: -10 ... +50 °C	Europäische Union
	IECEx Explosionsgefährdete Bereiche Ex ib IIC T4 Gb - Tamb: -10 ... +50 °C	International
	EAC ■ Elektromagnetische Verträglichkeit ■ Niederspannungsrichtlinie	Eurasische Wirtschaftsgemeinschaft
	DNOP-MakNII Explosionsgefährdete Bereiche	Ukraine
	BelGIM Metrologie, Messtechnik	Belarus
-	MTSCHS Genehmigung zur Inbetriebnahme	Kasachstan

Zeugnisse/Zertifikate

Zertifikat	
Kalibrierung	<ul style="list-style-type: none"> ■ Kalibrierzertifikat 3.1 nach DIN EN 10204 ■ ACCREDIA-Kalibrierzertifikat
Empfohlener Rekalibrierungszyklus	1 Jahr (abhängig von den Nutzungsbedingungen)

Zulassungen und Zertifikate siehe Internetseite

Druckmodul

Interne Sensoren

(weitere Druckbereiche auf Anfrage erhältlich)

- Spezifikation für 1 Jahr
- Pneumatikanschluss: abhängig vom Typ

Messbereich		Präzision 1) (% EW)	Genauigkeit 2) 3) (% EW)	Auflösung	
Relativdruck					
-25... +25 mbar 4)	[-10 ... +10 inH ₂ O (4 °C)]	0,015	0,025	0,001 mbar	[0,00001 psi]
-100 ... +100 mbar	[-40 ... +40 inH ₂ O (4 °C)]	0,015	0,025	0,001 mbar	[0,00001 psi]
-250 ... +250 mbar	[-100 ... +100 inH ₂ O (4 °C)]	0,015	0,025	0,001 mbar	[0,00001 psi]
-400 ... +400 mbar	[-150 ... +150 inH ₂ O (4 °C)]	0,015	0,025	0,001 mbar	[0,00001 psi]
-600 ... +600 mbar	[-8 ... +8 psi]	0,015	0,025	0,001 mbar	[0,00001 psi]
-900 ... +1.500 mbar	[-14,5 ... 20 psi]	0,015	0,025	0,01 mbar	[0,0001 psi]
-1 ... 7 bar	[-14,5 ... 100 psi]	0,015	0,025	0,01 mbar	[0,0001 psi]
-1 ... 10 bar	[-14,5 ... 150 psi]	0,015	0,025	0,1 mbar	[0,001 psi]
-1 ... 21 bar	[-14,5 ... 300 psi]	0,015	0,025	0,1 mbar	[0,001 psi]
-1 ... 40 bar 4)	[-14,5 ... 500 psi] 4)	0,015 4)	0,025 4)	0,1 mbar 4)	[0,001 psi] 4)
0 ... 60 bar 4)	[0 ... 900 psi] 4)	0,015 4)	0,025 4)	0,1 mbar 4)	[0,001 psi] 4)
0 ... 100 bar 4)	[0 ... 1.500 psi] 4)	0,015 4)	0,025 4)	1 mbar 4)	[0,015 psi] 4)
Absolutdruck					
552 ... 1,172 mbar abs.	[8 ... 17 psi abs.]	0,015	0,025	0,01 mbar	[0,0001 psi]
0 ... 1.500 mbar abs.	[0 ... 20 psi abs.]	0,015	0,025	0,01 mbar	[0,0001 psi]
0 ... 2.500 mbar abs.	[0 ... 30 psi abs.]	0,015	0,025	0,01 mbar	[0,0001 psi]
0 ... 7 bar abs.	[0 ... 100 psi abs.]	0,015	0,025	0,1 mbar	[0,0001 psi]
0 ... 11 bar abs.	[0 ... 165 psi abs.]	0,015	0,025	0,1 mbar	[0,001 psi]
0 ... 21 bar abs.	[0 ... 355 psi abs.]	0,015	0,025	0,1 mbar	[0,001 psi]
0 ... 81 bar abs. 4)	[0 ... 1.015 psi abs.] 4)	0,015 4)	0,025 4)	1 mbar 4)	[0,015 psi] 4)
0 ... 100 bar abs. 4)	[0 ... 1.515 psi abs.] 4)	0,015 4)	0,025 4)	1 mbar 4)	[0,015 psi] 4)

1) Generell umfasst „Präzision“ Nichtlinearität, Hysterese und Nichtwiederholbarkeit.

2) Erstklassige Genauigkeit 0,02 % EW für manche Bereiche auf Anfrage erhältlich.

3) Ist durch die Gesamt-Messunsicherheit definiert, welche durch den Erweiterungsfaktor (k = 2) ausgedrückt wird und folgende Faktoren beinhaltet: die gerätespezifische Performance, Messunsicherheit des Referenzgerätes, Langzeitstabilität, Einfluss durch Umgebungsbedingungen, Drift und Temperatureinflüsse über den kompensierten Bereich bei periodischer Nullpunktkorrektur.

4) Nur für Typ CPH8000-ET.

Externe Sensoren

(weitere Druckbereiche auf Anfrage erhältlich)

- Spezifikation für 1 Jahr
- Pneumatikanschluss: 1/2" BSP außen, andere auf Anfrage mit Adaptern erhältlich

Messbereich		Präzision 1) (% EW)	Genauigkeit 2) 3) (% EW)	Auflösung
Relativdruck				
-25...+25 mbar	[-10 ... +10 inH ₂ O (4 °C)]	0,015	0,025	0,001 mbar [0,00001 psi]
-100 ... +100 mbar	[-40 ... +40 inH ₂ O (4 °C)]	0,015	0,025	0,001 mbar [0,00001 psi]
-250 ... +250 mbar	[-100 ... +100 inH ₂ O (4 °C)]	0,015	0,025	0,001 mbar [0,00001 psi]
-400 ... +400 mbar	[-150 ... +150 inH ₂ O (4 °C)]	0,015	0,025	0,001 mbar [0,00001 psi]
-600 ... +600 mbar	[-8 ... +8 psi]	0,015	0,025	0,001 mbar [0,00001 psi]
-900 ... +1.500 mbar	[-14,5 ... 20 psi]	0,015	0,025	0,01 mbar [0,0001 psi]
-1 ... 7 bar	[-14,5 ... 100 psi]	0,015	0,025	0,1 mbar [0,001 psi]
-1 ... 10 bar	[-14,5 ... 150 psi]	0,015	0,025	0,1 mbar [0,001 psi]
-1 ... 21 bar	[-14,5 ... 300 psi]	0,015	0,025	0,1 mbar [0,001 psi]
-1 ... 40 bar	[-14,5 ... 500 psi]	0,015	0,025	1 mbar [0,015 psi]
0 ... 60 bar	[0 ... 900 psi]	0,015	0,025	1 mbar [0,015 psi]
0 ... 100 bar	[0 ... 1.500 psi]	0,015	0,025	1 mbar [0,015 psi]
0 ... 250 bar	[0 ... 3.000 psi]	0,015	0,025	1 mbar [0,015 psi]
0 ... 400 bar	[0 ... 5.000 psi]	0,015	0,025	1 mbar [0,015 psi]
0 ... 700 bar	[0 ... 10.000 psi]	0,015	0,025	1 mbar [0,015 psi]
Absolutdruck				
552 ... 1,172 mbar abs.	[8 ... 17 psi abs.]	0,015	0,025	0,01 mbar [0,0001 psi]
0 ... 1.500 mbar abs.	[0 ... 20 psi abs.]	0,015	0,025	0,01 mbar [0,0001 psi]
0 ... 2.500 mbar abs.	[0 ... 30 psi abs.]	0,015	0,025	0,01 mbar [0,0001 psi]
0 ... 7 bar abs.	[0 ... 100 psi abs.]	0,015	0,025	0,1 mbar [0,001 psi]
0 ... 11 bar abs.	[0 ... 165 psi abs.]	0,015	0,025	0,1 mbar [0,001 psi]
0 ... 21 bar abs.	[0 ... 355 psi abs.]	0,015	0,025	0,1 mbar [0,001 psi]
0 ... 81 bar abs.	[0 ... 1.015 psi abs.]	0,015	0,025	1 mbar [0,015 psi]
0 ... 100 bar abs.	[0 ... 1.515 psi abs.]	0,015	0,025	1 mbar [0,015 psi]

1) Generell umfasst „Präzision“ Nichtlinearität, Hysterese und Nichtwiederholbarkeit.

2) Erstklassige Genauigkeit 0,02 % EW für manche Bereiche auf Anfrage erhältlich.

3) Ist durch die Gesamt-Messunsicherheit definiert, welche durch den Erweiterungsfaktor (k = 2) ausgedrückt wird und folgende Faktoren beinhaltet: die gerätespezifische Performance, Messunsicherheit des Referenzgerätes, Langzeitstabilität, Einfluss durch Umgebungsbedingungen, Drift und Temperatureinflüsse über den kompensierten Bereich bei periodischer Nullpunktkorrektur.

Elektrisches Eingangssignal

Elektrisches Signal	Messbereich	Endwert	Präzision % des MW ±% EW	Genauigkeit % des MW ±% EW	Max. Auflösung
Gleichspannung 1) 2)	±100 mV 3)	100 mV	0,008 % ±0,002 % EW	0,01 % ±0,003 % EW	0,0001 mV
	±2 V 3)	2 V	0,008 % ±0,002 % EW	0,01 % ±0,003 % EW	0,000001 V
	±80 V 4)	80 V	0,008 % ±0,002 % EW	0,01 % ±0,003 % EW	0,00001 V
Gleichstrom 1) 5)	±100 mA	100 mA	0,008 % ±0,003 % EW	0,01 % ±0,003 % EW	0,0001 mA
Widerstand 1) 6)	0 ... 400 Ω	400 Ω	0,008 % ±0,002 % EW	0,01 % ±0,003 % EW	0,001 Ω
	0 ... 10.000 Ω	10.000 Ω	0,008 % ±0,002 % EW	0,01 % ±0,003 % EW	0,01 Ω

Elektrisches Signal	Messbereich	Endwert	Präzision % des MW ±% EW	Genauigkeit % des MW ±% EW	Max. Auflösung
Frequenz 7)	0,5 ... 10.000 Hz 8)	50.000 Hz	0,01 Hz	0,01 Hz	0,001 Hz
	10.000 ... 20.000 Hz 8)	50.000 Hz	0,1 Hz	0,1 Hz	0,001 Hz
	20.000 ... 30.000 Hz 9)	50.000 Hz	1 Hz	1 Hz	0,001 Hz
	30.000 ... 50.000 Hz 9)	50.000 Hz	20 Hz	20 Hz	0,001 Hz
Impulse 10)	1 ... 999.999	999.999	n.a.	n.a.	1

- 1) Spezifikation für ein Jahr mit Temperatureinfluss:
0,001 % des Messwertes * It - tcl für t: -10 °C ≤ t ≤ 19 °C und 23 °C ≤ t ≤ 50 °C und t_c = 20 °C
14 °F ≤ t ≤ 66,2 °F und 73,4 °F ≤ t ≤ 122 °F und t_c = 68 °F
- 2) Maximale Eingangsspannung: DC ±100 V
3) Eingangswiderstand: > 100 MΩ
4) Eingangswiderstand: > 0,5 MΩ
5) Maximaler Eingangsstrom: ±120 mA, Eingangswiderstand: < 20 Ω
6) Messstrom: < 200 μA
7) Maximaler Eingangsspannung: ±100 V; Eingangswiderstand: > 100 Ω
Min. Amplitude Rechteckimpuls: 1,5 V S.-S. @ 50 kHz, 0,7 V S.-S. @ 5 Hz
Konfigurierbarer Arbeitszyklus von 10 % bis 90 % mit min. Amplitude 5 V S.-S.
8) Für beide Frequenzeingänge gleichzeitig (IN A + IN B)
9) Für nur einen Frequenzeingang (IN A oder IN B)
10) Amplitude: 1 ... 80 V, Frequenz: 0,5 ... 20 Hz

Elektrisches Ausgangssignal

Elektrisches Signal	Messbereich	Endwert	Präzision % des MW ±% EW	Genauigkeit % des MW ±% EW	Max. Auflösung
Gleichspannung 1)	0 ... 100 mV 2)	100 mV	0,01 % ±0,003 % EW	0,015 % ±0,003 % EW	0,0001 mV
	0 ... 2 V 3)	2 V	0,01 % ±0,003 % EW	0,015 % ±0,003 % EW	0,000001 V
	0 ... 20 V 3)	20 V	0,015 % ±0,003 % EW	0,02 % ±0,003 % EW	0,00001 V
Gleichstrom 4)	0 ... 20 mA 5)	20 mA	0,02 % ±0,003 % EW	0,025 % ±0,003 % EW	0,0001 mA
Widerstand 4)	0 ... 400 Ω	400 Ω	0,008 % ±0,003 % EW	0,01 % ±0,003 % EW	0,001 Ω
	0 ... 10.000 Ω	10.000 Ω	0,008 % ±0,002 % EW	0,01 % ±0,002 % EW	0,01 Ω
Frequenz	0,5 ... 20.000 Hz	20.000 Hz	0,1 Hz	0,1 Hz	0,001 Hz
Impulse 6)	1 ... 999.999	999.999	n.a.	n.a.	1

- 1) Spezifikation für ein Jahr mit Temperatureinfluss:
0,001 % Ausgang * It - tcl für t: -10 °C ≤ t ≤ 19 °C und 23 °C ≤ t ≤ 50 °C und t_c = 20 °C
14 °F ≤ t ≤ 66,2 °F und 73,4 °F ≤ t ≤ 122 °F und t_c = 68 °F
- 2) Ausgangswiderstand = 10 Ω - Rlmin > 1 kΩ
3) Ausgangswiderstand < 30 mΩ - Rlmin > 1 kΩ
4) Spezifikation für ein Jahr mit Temperatureinfluss:
0,002 % Ausgang * It - tcl für t: -10 °C ≤ t ≤ 19 °C und 23 °C ≤ t ≤ 50 °C und t_c = 20 °C
14 °F ≤ t ≤ 66,2 °F und 73,4 °F ≤ t ≤ 122 °F und t_c = 68 °F
- 5) Ausgangswiderstand > 100 MΩ - Rlmax < 750 Ω
6) Amplitude: 0,1 ... 15 Vrms, Frequenz: 0,5 ... 200 Hz

HART®-Modul:

- Zur Kommunikation mit HART®-Geräten
- Unterstützt einen ausgewählten Satz von universellen und üblichen HART®-Befehlen
- Basisinformationen über das Gerät lesen und den mA-Ausgang der meisten für HART® freigegebenen Transmitter justieren
- Keine Notwendigkeit, DDL-spezifische Bibliotheken zu verwenden
- Integrierter 250-Ω-Widerstand
- Integrierte 24-V-Spannungsversorgung

HART®-Kommunikation:

Der Kalibrator bietet ein optionales HART®-Modul mit den folgenden Befehlen:

- Unique Identifier lesen
- Strom- und Messbereichsprozentwert lesen
- Strom und vier (vordefinierte) dynamische Variablen lesen
- Instrumentenkennzeichnung (TAG), Deskriptor (DD), Kalibrierdatum lesen
- Sensoren-PV-Informationen lesen
- Ausgangsinformation lesen
- Instrumentenkennzeichnung (TAG), Deskriptor (DD), Kalibrierdatum schreiben
- Festen Strommodus aktivieren/deaktivieren
- Nullpunkt des DAC justieren
- Spanne des DAC justieren

Widerstandsthermometermessung

- Spezifikation für 1 Jahr
- Temperatureffekt siehe „Elektrisches Eingangssignal/Widerstand“
- Messstrom: < 200 μ A
- Spezifikation für 4-Leitermessungen mit $I_{\text{Mess.}} < 0,2 \text{ mA}$

Ausgangssignale	Messbereich	Präzision	Genauigkeit	Auflösung
Pt100 (385) ¹⁾	-200 ... 0 °C [-328 ... +32 °F]	0,05 °C [0,09 °F]	0,06 °C [0,11 °F]	0,01 °C [0,02 °F]
	0 ... 300 °C [32 ... 572 °F]	0,07 °C [0,13 °F]	0,09 °C [0,16 °F]	
	300 ... 850 °C [572 ... 1.562 °F]	0,15 °C [0,27 °F]	0,17 °C [0,31 °F]	
Pt100 (3916) ²⁾	-200 ... 0 °C [-328 ... +32 °F]	0,05 °C [0,09 °F]	0,06 °C [0,11 °F]	0,01 °C [0,02 °F]
	0 ... 300 °C [32 ... 572 °F]	0,07 °C [0,13 °F]	0,09 °C [0,16 °F]	
	300 ... 850 °C [572 ... 1.562 °F]	0,15 °C [0,27 °F]	0,17 °C [0,31 °F]	
Pt100 (3902) ³⁾	-200 ... 0 °C [-328 ... +32 °F]	0,05 °C [0,09 °F]	0,06 °C [0,11 °F]	0,01 °C [0,02 °F]
	0 ... 300 °C [32 ... 572 °F]	0,07 °C [0,13 °F]	0,09 °C [0,16 °F]	
	300 ... 850 °C [572 ... 1.562 °F]	0,15 °C [0,27 °F]	0,17 °C [0,31 °F]	
Pt100 (3926) ⁴⁾	-200 ... 0 °C [-328 ... +32 °F]	0,05 °C [0,09 °F]	0,06 °C [0,11 °F]	0,01 °C [0,02 °F]
	0 ... 300 °C [32 ... 572 °F]	0,07 °C [0,13 °F]	0,09 °C [0,16 °F]	
	300 ... 850 °C [572 ... 1.562 °F]	0,15 °C [0,27 °F]	0,17 °C [0,31 °F]	
Pt100 (3923) ⁵⁾	-200 ... 0 °C [-328 ... +32 °F]	0,05 °C [0,09 °F]	0,06 °C [0,11 °F]	0,01 °C [0,02 °F]
	0 ... 300 °C [32 ... 572 °F]	0,07 °C [0,13 °F]	0,09 °C [0,16 °F]	
	300 ... 850 °C [572 ... 1.562 °F]	0,15 °C [0,27 °F]	0,17 °C [0,31 °F]	
Pt200 (385) ¹⁾	-200 ... 0 °C [-328 ... +32 °F]	0,05 °C [0,09 °F]	0,06 °C [0,11 °F]	0,01 °C [0,02 °F]
	0 ... 300 °C [32 ... 572 °F]	0,09 °C [0,16 °F]	0,1 °C [0,18 °F]	
	300 ... 850 °C [572 ... 1.562 °F]	0,18 °C [0,32 °F]	0,21 °C [0,38 °F]	
Pt500 (385) ¹⁾	-200 ... 0 °C [-328 ... +32 °F]	0,05 °C [0,09 °F]	0,06 °C [0,11 °F]	0,01 °C [0,02 °F]
	0 ... 300 °C [32 ... 572 °F]	0,09 °C [0,16 °F]	0,1 °C [0,18 °F]	
	300 ... 850 °C [572 ... 1.562 °F]	0,18 °C [0,32 °F]	0,21 °C [0,38 °F]	
Pt1000 (385) ¹⁾	-200 ... 0 °C [-328 ... +32 °F]	0,05 °C [0,09 °F]	0,06 °C [0,11 °F]	0,01 °C [0,02 °F]
	0 ... 300 °C [32 ... 572 °F]	0,09 °C [0,16 °F]	0,1 °C [0,18 °F]	
	300 ... 850 °C [572 ... 1.562 °F]	0,18 °C [0,32 °F]	0,21 °C [0,38 °F]	
Pt1000 (3916) ²⁾	-200 ... 0 °C [-328 ... +32 °F]	0,05 °C [0,09 °F]	0,06 °C [0,11 °F]	0,01 °C [0,02 °F]
	0 ... 300 °C [32 ... 572 °F]	0,09 °C [0,16 °F]	0,1 °C [0,18 °F]	
	300 ... 850 °C [572 ... 1.562 °F]	0,18 °C [0,32 °F]	0,21 °C [0,38 °F]	
Cu10 (42) ⁶⁾	-70 ... 0 °C [-94 ... +32 °F]	0,23 °C [0,41 °F]	0,28 °C [0,5 °F]	0,1 °C [0,18 °F]
	0 ... 40 °C [32 ... 104 °F]	0,24 °C [0,43 °F]	0,29 °C [0,52 °F]	
	40 ... 150 °C [104 ... 302 °F]	0,27 °C [0,49 °F]	0,3 °C [0,54 °F]	
Cu100 ⁷⁾	-180 ... 0 °C [-295 ... +32 °F]	0,06 °C [0,11 °F]	0,07 °C [0,13 °F]	0,01 °C [0,02 °F]
	0 ... 80 °C [32 ... 176 °F]	0,07 °C [0,13 °F]	0,08 °C [0,14 °F]	
	80 ... 150 °C [176 ... 302 °F]	0,08 °C [0,14 °F]	0,09 °C [0,16 °F]	
Ni100 (617) ⁸⁾	-60 ... 0 °C [-76 ... 32 °F]	0,04 °C [0,07 °F]	0,05 °C [0,09 °F]	0,01 °C [0,02 °F]
	0 ... 100 °C [32 ... 212 °F]	0,05 °C [0,09 °F]	0,06 °C [0,11 °F]	
	100 ... 180 °C [212 ... 356 °F]			
Ni120 (672) ⁹⁾	0 ... 100 °C [32 ... 212 °F]	0,04 °C [0,07 °F]	0,05 °C [0,09 °F]	0,01 °C [0,02 °F]
	100 ... 150 °C [212 ... 302 °F]	0,05 °C [0,09 °F]		

- 1) IEC 751 ($\alpha = 0,00385 \text{ } ^\circ\text{C}^{-1}$)
 2) JIS C1604 ($\alpha = 0,003916 \text{ } ^\circ\text{C}^{-1}$)
 3) U.S. Standard ($\alpha = 0,003902 \text{ } ^\circ\text{C}^{-1}$)
 4) Alter U.S. Standard ($\alpha = 0,003926 \text{ } ^\circ\text{C}^{-1}$)
 5) SAMA ($\alpha = 0,003923 \text{ } ^\circ\text{C}^{-1}$)
 6) $\alpha = 0,0042 \text{ } ^\circ\text{C}^{-1}$
 7) $\alpha = 0,0042 \text{ } ^\circ\text{C}^{-1}$
 8) DIN 43760 ($\alpha = 0,00617 \text{ } ^\circ\text{C}^{-1}$)
 9) $\alpha = 0,00672 \text{ } ^\circ\text{C}^{-1}$

Widerstandsthermometersimulation

- Spezifikation für 1 Jahr
- Temperatureffekt siehe „Elektrisches Ausgangssignal/Widerstand“

Ausgangssignale	Messbereich	Präzision	Genauigkeit	Auflösung
Pt100 (385) ¹⁾	-200 ... 0 °C [-328 ... +32 °F]	0,05 °C [0,09 °F]	0,06 °C [0,11 °F]	0,01 °C [0,02 °F]
	0 ... 300 °C [32 ... 572 °F]	0,07 °C [0,13 °F]	0,09 °C [0,16 °F]	
	300 ... 850 °C [572 ... 1.562 °F]	0,15 °C [0,27 °F]	0,17 °C [0,31 °F]	
Pt100 (3916) ²⁾	-200 ... 0 °C [-328 ... +32 °F]	0,05 °C [0,09 °F]	0,06 °C [0,11 °F]	0,01 °C [0,02 °F]
	0 ... 300 °C [32 ... 572 °F]	0,07 °C [0,13 °F]	0,09 °C [0,16 °F]	
	300 ... 850 °C [572 ... 1.562 °F]	0,15 °C [0,27 °F]	0,17 °C [0,31 °F]	
Pt100 (3902) ³⁾	-200 ... 0 °C [-328 ... +32 °F]	0,05 °C [0,09 °F]	0,06 °C [0,11 °F]	0,01 °C [0,02 °F]
	0 ... 300 °C [32 ... 572 °F]	0,07 °C [0,13 °F]	0,09 °C [0,16 °F]	
	300 ... 850 °C [572 ... 1.562 °F]	0,15 °C [0,27 °F]	0,17 °C [0,31 °F]	
Pt100 (3926) ⁴⁾	-200 ... 0 °C [-328 ... +32 °F]	0,05 °C [0,09 °F]	0,06 °C [0,11 °F]	0,01 °C [0,02 °F]
	0 ... 300 °C [32 ... 572 °F]	0,07 °C [0,13 °F]	0,09 °C [0,16 °F]	
	300 ... 850 °C [572 ... 1.562 °F]	0,15 °C [0,27 °F]	0,17 °C [0,31 °F]	
Pt100 (3923) ⁵⁾	-200 ... 0 °C [-328 ... +32 °F]	0,05 °C [0,09 °F]	0,06 °C [0,11 °F]	0,01 °C [0,02 °F]
	0 ... 300 °C [32 ... 572 °F]	0,07 °C [0,13 °F]	0,09 °C [0,16 °F]	
	300 ... 850 °C [572 ... 1.562 °F]	0,15 °C [0,27 °F]	0,17 °C [0,31 °F]	
Pt200 (385) ¹⁾	-200 ... 0 °C [-328 ... +32 °F]	0,05 °C [0,09 °F]	0,06 °C [0,11 °F]	0,01 °C [0,02 °F]
	0 ... 300 °C [32 ... 572 °F]	0,09 °C [0,16 °F]	0,1 °C [0,18 °F]	
	300 ... 850 °C [572 ... 1.562 °F]	0,18 °C [0,32 °F]	0,21 °C [0,38 °F]	
Pt500 (385) ¹⁾	-200 ... 0 °C [-328 ... +32 °F]	0,05 °C [0,09 °F]	0,06 °C [0,11 °F]	0,01 °C [0,02 °F]
	0 ... 300 °C [32 ... 572 °F]	0,09 °C [0,16 °F]	0,1 °C [0,18 °F]	
	300 ... 850 °C [572 ... 1.562 °F]	0,18 °C [0,32 °F]	0,21 °C [0,38 °F]	
Pt1000 (385) ¹⁾	-200 ... 0 °C [-328 ... +32 °F]	0,05 °C [0,09 °F]	0,06 °C [0,11 °F]	0,01 °C [0,02 °F]
	0 ... 300 °C [32 ... 572 °F]	0,09 °C [0,16 °F]	0,1 °C [0,18 °F]	
	300 ... 850 °C [572 ... 1.562 °F]	0,18 °C [0,32 °F]	0,21 °C [0,38 °F]	
Pt1000 (3916) ²⁾	-200 ... 0 °C [-328 ... +32 °F]	0,05 °C [0,09 °F]	0,06 °C [0,11 °F]	0,01 °C [0,02 °F]
	0 ... 300 °C [32 ... 572 °F]	0,09 °C [0,16 °F]	0,1 °C [0,18 °F]	
	300 ... 850 °C [572 ... 1.562 °F]	0,18 °C [0,32 °F]	0,21 °C [0,38 °F]	
Cu10 (42) ⁶⁾	-70 ... 0 °C [-94 ... +32 °F]	0,23 °C [0,41 °F]	0,28 °C [0,5 °F]	0,1 °C [0,18 °F]
	0 ... 40 °C [32 ... 104 °F]	0,24 °C [0,43 °F]	0,29 °C [0,52 °F]	
	40 ... 150 °C [104 ... 302 °F]	0,27 °C [0,49 °F]	0,3 °C [0,54 °F]	
Cu100 ⁷⁾	-180 ... 0 °C [-295 ... +32 °F]	0,06 °C [0,11 °F]	0,07 °C [0,13 °F]	0,01 °C [0,02 °F]
	0 ... 80 °C [32 ... 176 °F]	0,07 °C [0,13 °F]	0,08 °C [0,14 °F]	
	80 ... 150 °C [176 ... 302 °F]	0,08 °C [0,14 °F]	0,09 °C [0,16 °F]	
Ni100 (617) ⁸⁾	-60 ... 0 °C [-76 ... 32 °F]	0,04 °C [0,07 °F]	0,05 °C [0,09 °F]	0,01 °C [0,02 °F]
	0 ... 100 °C [32 ... 212 °F]	0,05 °C [0,09 °F]	0,06 °C [0,11 °F]	
	100 ... 180 °C [212 ... 356 °F]			
Ni120 (672) ⁹⁾	0 ... 100 °C [32 ... 212 °F]	0,04 °C [0,07 °F]	0,05 °C [0,09 °F]	0,01 °C [0,02 °F]
	100 ... 150 °C [212 ... 302 °F]	0,05 °C [0,09 °F]		

- 1) IEC 751 ($\alpha = 0,00385 \text{ } ^\circ\text{C}^{-1}$)
 2) JIS C1604 ($\alpha = 0,003916 \text{ } ^\circ\text{C}^{-1}$)
 3) U.S. Standard ($\alpha = 0,003902 \text{ } ^\circ\text{C}^{-1}$)
 4) Alter U.S. Standard ($\alpha = 0,003926 \text{ } ^\circ\text{C}^{-1}$)
 5) SAMA ($\alpha = 0,003923 \text{ } ^\circ\text{C}^{-1}$)
 6) $\alpha = 0,0042 \text{ } ^\circ\text{C}^{-1}$
 7) $\alpha = 0,0042 \text{ } ^\circ\text{C}^{-1}$
 8) DIN 43760 ($\alpha = 0,00617 \text{ } ^\circ\text{C}^{-1}$)
 9) $\alpha = 0,00672 \text{ } ^\circ\text{C}^{-1}$

Thermoelementmessung

Ein-gangs-sig-nale	Messbereich		Linearitätsab- weichung		Auflösung		Präzision % des MW ±% EW	Genauigkeit % des MW ±% EW
Typ J 1)	-190 ... 0 °C	[-310 ... +32 °F]	0,05 °C	[0,09 °F]	0,01 °C	[0,02 °F]	0,008 % ±0,002 % EW	0,01 % ±0,003 % EW
	0 ... 1.200 °C	[32 ... 2.192 °F]	0,04 °C	[0,07 °F]				
Typ K 1)	-160 ... 0 °C	[-256 ... +32 °F]	0,06 °C	[0,11 °F]	0,01 °C	[0,02 °F]	0,008 % ±0,002 % EW	0,01 % ±0,003 % EW
	0 ... 1.260 °C	[32 ... 2.300 °F]	0,04 °C	[0,07 °F]				
Typ T 1)	-130 ... 0 °C	[-202 ... +32 °F]	0,05 °C	[0,09 °F]	0,01 °C	[0,02 °F]	0,01 % ±0,003 % EW	0,01 % ±0,003 % EW
	0 ... 400 °C	[32 ... 752 °F]	0,04 °C	[0,07 °F]				
Typ F 1)	0 ... 400 °C	[32 ... 752 °F]	0,05 °C	[0,09 °F]	0,1 °C	[0,18 °F]	0,008 % ±0,002 % EW	0,01 % ±0,003 % EW
Typ R	160 ... 1.760 °C	[320 ... 3.200 °F]	0,04 °C	[0,07 °F]	0,1 °C	[0,18 °F]	0,008 % ±0,002 % EW	0,01 % ±0,003 % EW
Typ S	170 ... 1.760 °C	[338 ... 3.200 °F]	0,04 °C	[0,07 °F]	0,1 °C	[0,18 °F]	0,008 % ±0,002 % EW	0,01 % ±0,003 % EW
Typ B 1)	920 ... 1.820 °C	[1.688 ... 3.308 °F]	0,1 °C	[0,18 °F]	0,1 °C	[0,18 °F]	0,008 % ±0,002 % EW	0,01 % ±0,003 % EW
Typ U 1)	-160 ... 0 °C	[-256 ... +32 °F]	0,04 °C	[0,07 °F]	0,01 °C	[0,02 °F]	0,008 % ±0,002 % EW	0,01 % ±0,003 % EW
	0 ... 400 °C	[32 ... 752 °F]						
Typ L 1)	-200 ... 0 °C	[-328 ... +32 °F]	0,03 °C	[0,05 °F]	0,01 °C	[0,02 °F]	0,008 % ±0,002 % EW	0,01 % ±0,003 % EW
	0 ... 760 °C	[32 ... 1.400 °F]	0,04 °C	[0,07 °F]				
Typ N	0 ... 1.300 °C	[32 ... 2.372 °F]	0,04 °C	[0,07 °F]	0,01 °C	[0,02 °F]	0,008 % ±0,002 % EW	0,01 % ±0,003 % EW
Typ E	-200 ... 0 °C	[-328 ... +32 °F]	0,03 °C	[0,05 °F]	0,01 °C	[0,02 °F]	0,008 % ±0,002 % EW	0,01 % ±0,003 % EW
	0 ... 1.000 °C	[32 ... 1.832 °F]	0,04 °C	[0,07 °F]				
Typ C 1)	0 ... 2.000 °C	[32 ... 3.632 °F]	0,05 °C	[0,09 °F]	0,1 °C	[0,18 °F]	0,008 % ±0,002 % EW	0,01 % ±0,003 % EW

1) Präzision und Genauigkeit der elektromagnetischen Werte (EMF-Werte)
Für Messungen mit interner Vergleichsstellenkompensation: Vergleichsstellenfehler = 0,15 °C
Maximale Eingangsspannung: DC ±100 V
Eingangswiderstand: > 100 MΩ
Temperatureinfluss:
0,001 % des Messwertes * |t - t_c| für t: -10 °C ≤ t ≤ 19 °C und 23 °C ≤ t ≤ 50 °C und t_c = 20 °C
14 °F ≤ t ≤ 66,2 °F und 73,4 °F ≤ t ≤ 122 °F und t_c = 68 °F
Spezifikation für 1 Jahr

Thermoelementsimulation

Aus-gangs-sig-nale	Messbereich		Linearitätsab- weichung		Auflösung		Präzision % des MW ±% EW	Genauigkeit % des MW ±% EW
Typ J 1)	-190 ... 0 °C	[-310 ... +32 °F]	0,05 °C	[0,09 °F]	0,01 °C	[0,02 °F]	0,01 % ±0,003 % EW	0,015 % ±0,003 % EW
	0 ... 1.200 °C	[32 ... 2.192 °F]	0,04 °C	[0,07 °F]				
Typ K 1)	-160 ... 0 °C	[-256 ... +32 °F]	0,06 °C	[0,11 °F]	0,01 °C	[0,02 °F]	0,01 % ±0,003 % EW	0,015 % ±0,003 % EW
	0 ... 1.260 °C	[32 ... 2.300 °F]	0,04 °C	[0,07 °F]				
Typ T 1)	-130 ... 0 °C	[-202 ... +32 °F]	0,05 °C	[0,09 °F]	0,01 °C	[0,02 °F]	0,01 % ±0,003 % EW	0,015 % ±0,003 % EW
	0 ... 400 °C	[32 ... 752 °F]	0,04 °C	[0,07 °F]				
Typ F 1)	0 ... 400 °C	[32 ... 752 °F]	0,05 °C	[0,09 °F]	0,1 °C	[0,18 °F]	0,01 % ±0,003 % EW	0,015 % ±0,003 % EW
Typ R	160 ... 1.760 °C	[320 ... 3.200 °F]	0,04 °C	[0,07 °F]	0,1 °C	[0,18 °F]	0,01 % ±0,003 % EW	0,015 % ±0,003 % EW
Typ S	170 ... 1.760 °C	[338 ... 3.200 °F]	0,04 °C	[0,07 °F]	0,1 °C	[0,18 °F]	0,01 % ±0,003 % EW	0,015 % ±0,003 % EW
Typ B 1)	920 ... 1.820 °C	[1.688 ... 3.308 °F]	0,1 °C	[0,18 °F]	0,1 °C	[0,18 °F]	0,01 % ±0,003 % EW	0,015 % ±0,003 % EW
Typ U 1)	-160 ... 0 °C	[-256 ... +32 °F]	0,04 °C	[0,07 °F]	0,01 °C	[0,02 °F]	0,01 % ±0,003 % EW	0,015 % ±0,003 % EW
	0 ... 400 °C	[32 ... 752 °F]						
Typ L 1)	-200 ... 0 °C	[-328 ... +32 °F]	0,03 °C	[0,05 °F]	0,01 °C	[0,02 °F]	0,01 % ±0,003 % EW	0,015 % ±0,003 % EW
	0 ... 760 °C	[32 ... 1.400 °F]	0,04 °C	[0,07 °F]				

Ausgangssignale	Messbereich		Linearitätsabweichung		Auflösung		Präzision % des MW ±% EW	Genauigkeit % des MW ±% EW
Typ N	0 ... 1.300 °C	[32 ... 2.372 °F]	0,04 °C	[0,07 °F]	0,01 °C	[0,02 °F]	0,01 % ±0,003 % EW	0,015 % ±0,003 % EW
Typ E	-200 ... 0 °C	[-328 ... +32 °F]	0,03 °C	[0,05 °F]	0,01 °C	[0,02 °F]	0,01 % ±0,003 % EW	0,015 % ±0,003 % EW
	0 ... 1.000 °C	[32 ... 1.832 °F]	0,04 °C	[0,07 °F]				
Typ C 1)	0 ... 2.000 °C	[32 ... 3.632 °F]	0,05 °C	[0,09 °F]	0,1 °C	[0,18 °F]	0,01 % ±0,003 % EW	0,015 % ±0,003 % EW

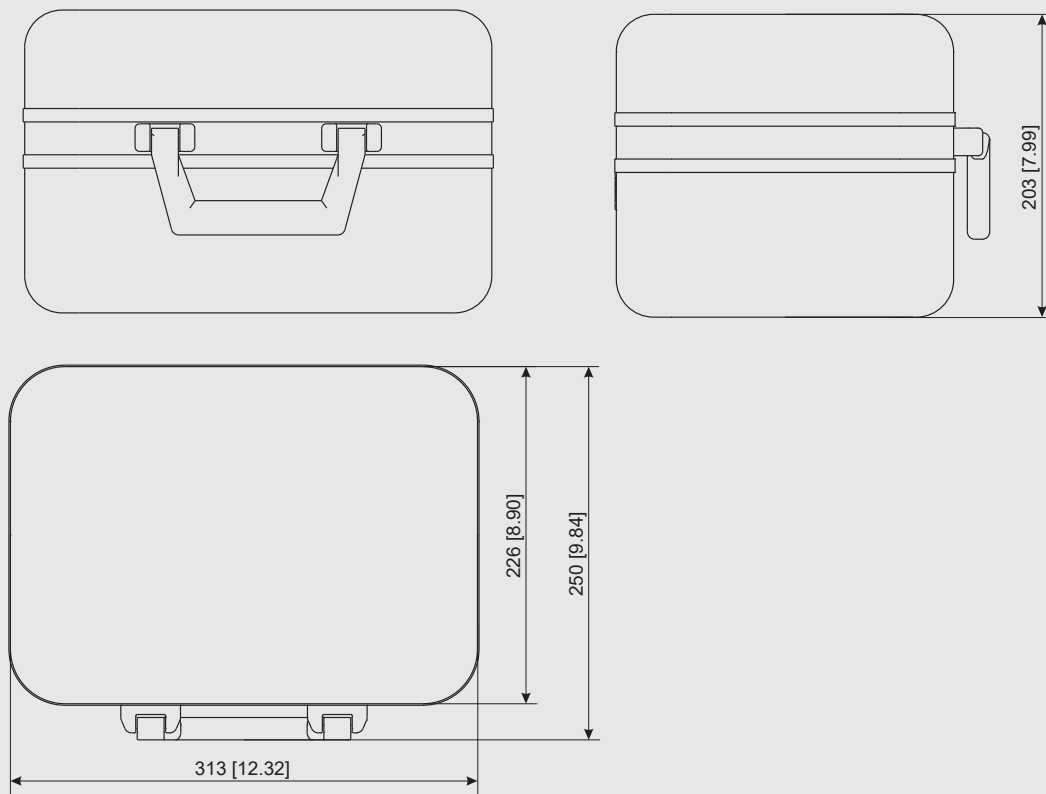
1) Präzision und Genauigkeit der elektromagnetischen Erzeugung (EMF-Erzeugung)
Für Temperatursimulation mit interner Vergleichsstellenkompensation: Vergleichsstellenfehler = 0,15 °C

Umgebungsmodul

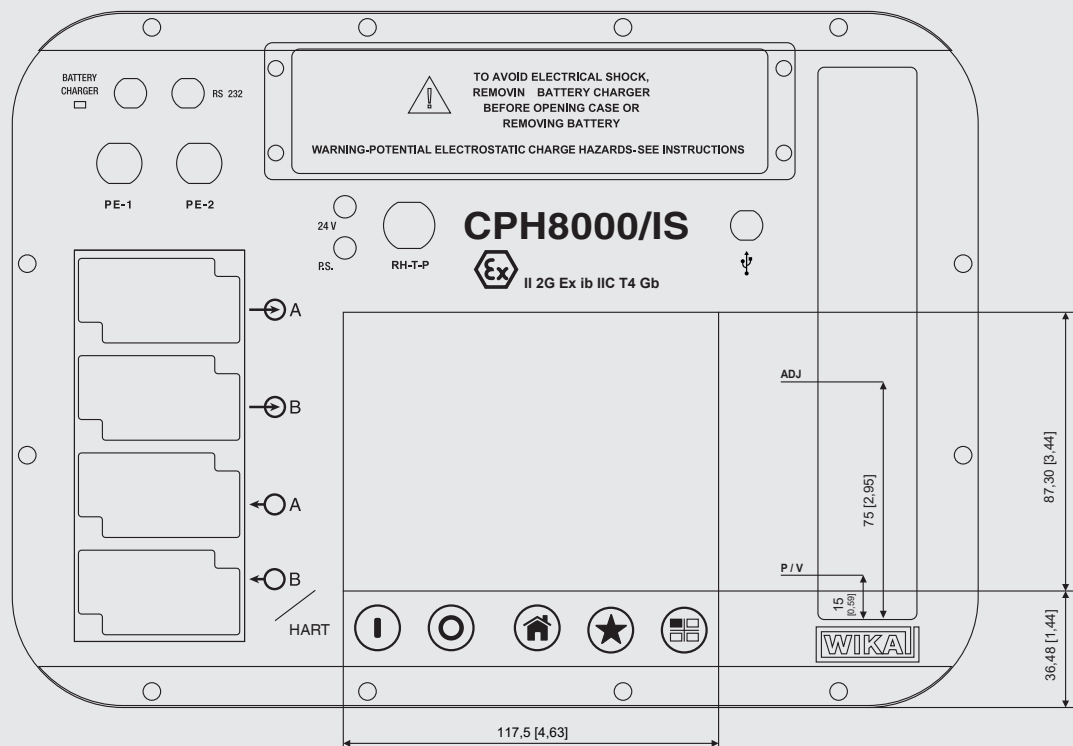
Parameter	Messbereich		Präzision		Genauigkeit		Max. Auflösung	
Temperatur	-10 ... +50 °C	[14 ... 122 °F]	2,7 °C	[4,86 °F]	3,0 °C	[5,4 °F]	0,1 °C	[0,18 °F]
Barometrischer Luftdruck	650 ... 1.150 mbar	[9,43 ... 16,68 psi]	4 % EW		5 % EW		1 mbar	[0,015 psi]
Relative Feuchte	10 ... 90 % r. F.		12 %		15 %		1 %	

Abmessungen in mm [in]

Gehäuse für Typ CPH8000-P1

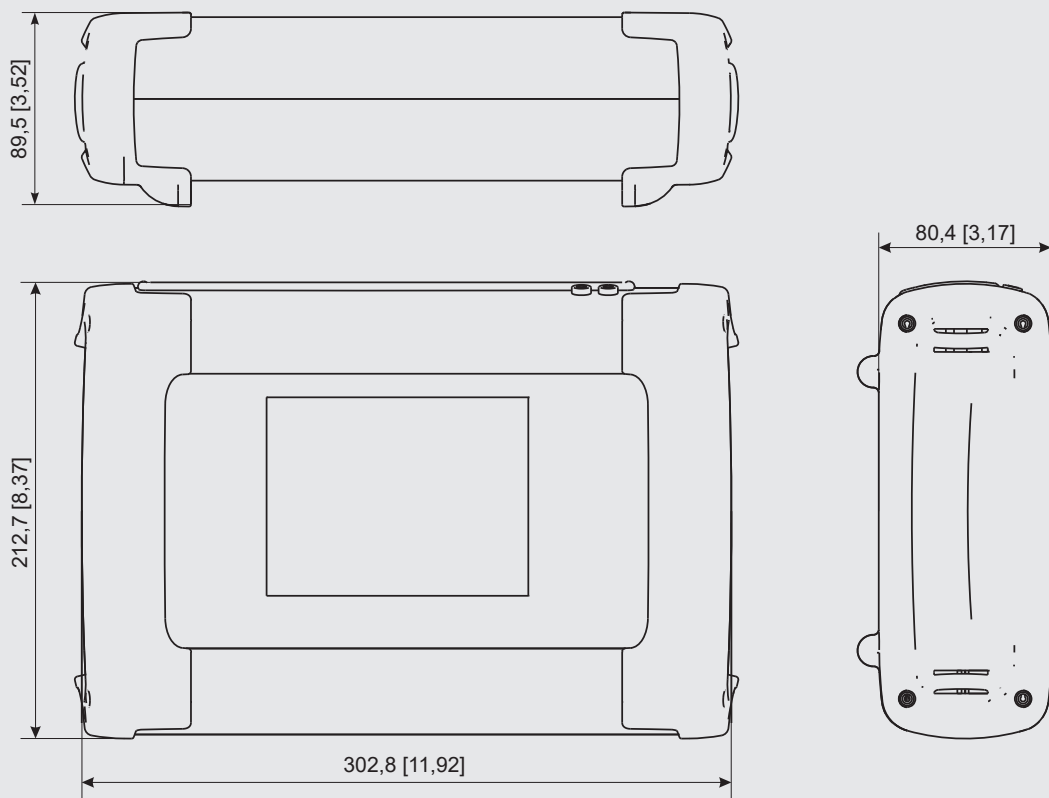


Frontplatte für den Typ CPH8000-P1

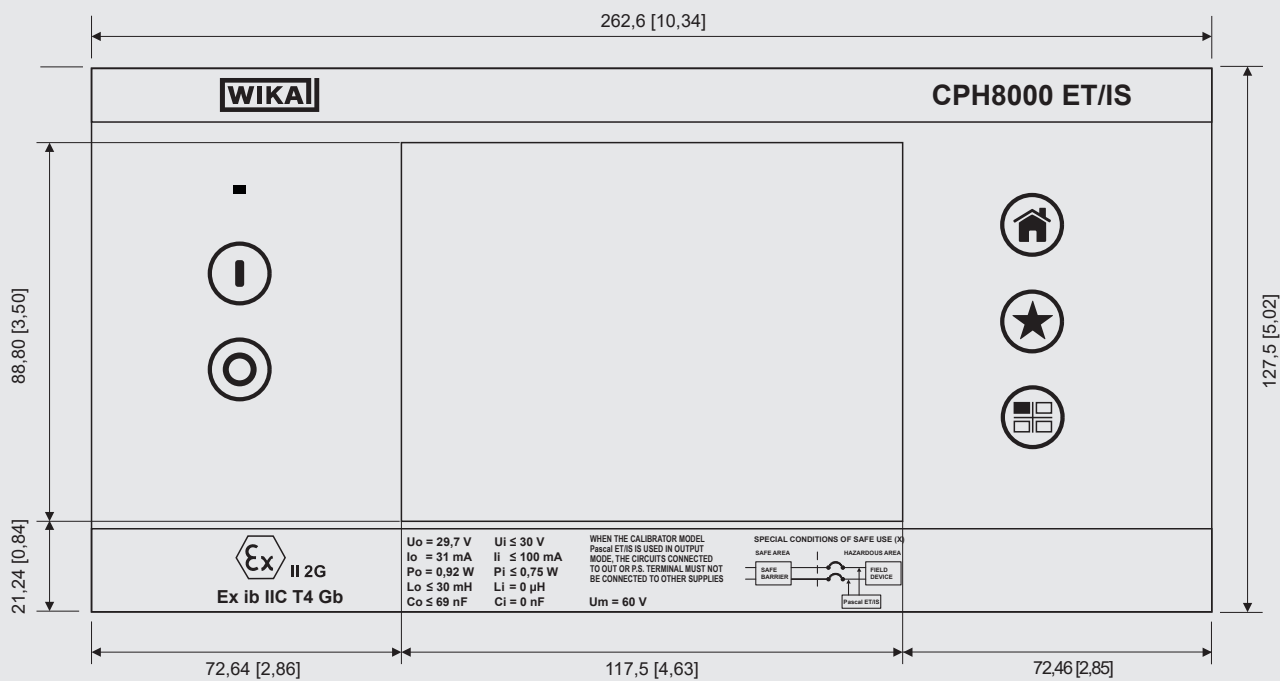


Abmessungen in mm [in]

Gehäuse für Typ CPH8000-ET



Frontplatte für den Typ CPH8000-ET



Software

CPH8000-Report-Software

Die CPH8000-Report-Software ermöglicht die Konfiguration der Kalibrierprotokolle und/oder -zertifikate in A4-Format gemäß den Vorgaben des Anwenders.

Dank der Möglichkeit, gespeicherte Berichte aus dem Gerät über eine serielle RS-232/USB-Schnittstelle (mit Adapter) zu importieren, ist Pascal-Report ein sicheres Software-System für die Kalibrierung nach ISO 9000-Standards.

PasLog-Software

Die PasLog-Software dient dazu, die aufgezeichneten Daten aus dem Gerät in den PC zu laden und diese zu verwalten. Die Daten können sowohl in tabellarischer als auch in grafischer Form angezeigt und ausgedruckt werden. Die Benutzeroberfläche kann an individuelle Anforderungen angepasst werden.

Lieferumfang

- Portabler Multifunktionskalibrator Typ CPH8000
- Betriebsanleitung
- Steckernetzgerät
- CPH8000-Report-Software
- RS-232-Schnittstellenkabel
- RS-232 auf USB-Adapter
- Prüfkabel-Set; Bestell-Nr. 241076
- Pneumatisches Druckset; Bestell-Nr. 241028 und 241029 (abhängig vom Druckbereich)
- Kalibrierzertifikat 3.1 nach DIN EN 10204

Option

- Zulassung ATEX
- Zulassung IECEx
- ACCREDIA-Kalibrierzertifikat
- Umgebungsmodul-Modul
- Flüssigkeitsabscheider
- Hydraulische Prüfpumpen
- Pneumatische Prüfpumpen
- PasLog-Software

Bestellangaben

Ausführung / Explosionsschutz / Elektrisches Eingangsmodul / Kalibrierung des elektrischen Moduls / Elektrisches Ausgangsmodul / Kalibrierung des elektrischen Moduls / Umgebungsmodul / Kalibrierung des Umgebungsmoduls / Interner Drucksensor / Barometer / Barometerkalibrierung / Anschluss für externen Referenzsensor CPT8100 / Flüssigkeitsabscheider / Software / USB-Anschluss / Verpackung / Zusätzliche Bestellangaben

© 10/2020 WIKA Alexander Wiegand SE & Co. KG, alle Rechte vorbehalten.
Die in diesem Dokument beschriebenen Geräte entsprechen in ihren technischen Daten dem derzeitigen Stand der Technik.
Änderungen und den Austausch von Werkstoffen behalten wir uns vor.