

Präzisionsdruckmessgerät Premiumausführung Typ CPG2500



WIKA Datenblatt CT 25.02



weitere Zulassungen
siehe Seite 4

Anwendungen

- Druckmessgeräteherstellung
- Drucknormal für Kalibrierlaboratorien
- Transferstandard mit externem Sensor
- Differenzdruckmessung
- Simultane 3-kanalige Drucküberwachung

Besonderheiten

- Druckbereiche: von 0 ... 25 mbar bis 0 ... 2.890 bar [0 ... 0,36 bis 0 ... 42.000 psi]
- Genauigkeit bis 0,008 % IS (IntelliScale)
- Externe Druckbereiche von 25 mbar ... 1.000 bar [0,36 ... 15.015 psi]
- Präzision 0,004 % FS
- Ausbaubare/austauschbare Sensoren

Beschreibung

Anwendung

Das Präzisionsdruckmessgerät Typ CPG2500 wird in Kalibrierlaboratorien und Fertigungseinrichtungen zur präzisen Druckmessung eingesetzt. Es wird für Genauigkeitsnachweise von industriellen Druckmessgeräten/-umformern, als Labornormal und überall dort verwendet, wo für die Fertigung, Prüfung und Kalibrierung von Druckmessgeräten oder Manometern ein hohes Maß an Genauigkeit erforderlich ist.

Funktionalität

Das CPG2500 kann mit einem, zwei oder drei Drucksensoren konfiguriert werden. Zwei Sensoren sind intern und der dritte ist extern. Die Drucksensoren sind pneumatisch isoliert, sodass ein Kanal mit einem Sensor mit bis zu 2.895 bar [42.000 psi] und gleichzeitig ein anderer mit minimal 25 mbar [10 inH₂O] konfiguriert werden kann. Ein optionaler barometrischer Referenzsensor kann intern hinzugefügt werden, um den barometrischen Druck anzuzeigen oder um den Relativdruck bzw. den Absolutdruck zu emulieren. Die Druckbereiche jedes Kanals werden vom Kunden festgelegt. Standard- und Premiumsensoren sind intern vorhanden.



Präzisionsdruckmessgerät Typ CPG2500

Bei den externen Sensoren handelt es sich um die digitalen Drucksensoren CPT9000, CPT6100 bzw. CPT6180 von Mensor.

Vorteile von IntelliScale und austauschbaren Sensoren
Gemäß der Spezifikation von IntelliScale werden die Sensoren jeweils so kalibriert, dass sie einen Ablesewert in Prozent im oberen Teil des Bereichs ergeben. Drei Sensoren können so konfiguriert werden, dass die Bereiche, in denen die Genauigkeit in Prozent vom Messwert spezifiziert ist, aneinander angrenzen. Dadurch ist eine Genauigkeit in Prozent vom Messwert über einen großen Messbereich möglich.

Zusätzlich kann jeder Sensor ausgebaut und ausgetauscht werden, was eine externe Rekalibrierung und ein Messbereichswechsel bei minimalen Ausfallzeiten ermöglicht. Der externe Drucksensor Typ CPT9000, CPT6180 bzw. CPT6100 ist auch für fernanzeigende Anwendungen lieferbar.

Kommunikation

Die lokale Benutzeroberfläche wird auf einem 7" LC-Farbdisplay mit Touchscreen dargestellt. Die Navigation durch die Strukturen des leicht verständlichen Menüs ist einfach. Die Ansichten für die Konfiguration und Kalibrierung werden über selbsterklärende Touchscreen-Symbole geöffnet.

Die Kommunikation mit einem externen Computer wird über RS-232, IEEE-488, USB oder Ethernet realisiert. Kommunikationsbefehle und -abfragen entsprechen denen der vorherigen digitalen Druckmessgeräte von Mensor, wobei Befehle für den dritten Kanal hinzugefügt wurden.

Software

Die Kalibriersoftware WIKA-Cal ermöglicht eine komfortable Kalibrierung von Druckmessgeräten und die Erstellung von Prüfzeugnissen. Zusätzlich kann das Gerät mit seriellen Befehlsformaten, dem Mensor-Standard, SCPI und anderen optional verfügbaren Befehlssätzen ferngesteuert werden.

Technische Daten Typ CPG2500

Standard-Referenz-Drucksensor, Typ CPR2550			
Druckbereich 1)			
Genauigkeit 2)	0,008 % FS 3)	0,008 % IS-50 4)	0,008 % IS-33 5)
Relativdruck	0 ... 25 mbar bis 0 ... 700 bar 0 ... 0,36 bis 0 ... 10.000 psi	0 ... 1 bis 0 ... 400 bar 0 ... 14,5 bis 0 ... 6.000 psi	0 ... 1 bis 0 ... 100 bar 0 ... 14.5 bis 0 ... 1,500 psi
Bidirektionaler Druck	-12,5 ... +12,5 mbar bis -1 ... 700 bar -0,18 ... +0,18 bis -14.5 ... 10.000 psi	-1 ... 10 bis -1 ... 400 bar -14,5 ... +145 bis -14,5 ... 6.000 psi	-1 ... 10 bis -1 ... 100 bar -14.5 ... +145 bis -14.5 ... 1,500 psi
Absolutdruck 6)	0 ... 0,5 bis 0 ... 701 bar abs. 0 ... 7,5 psi bis 0 ... 10.015 psi abs.	0 ... 1 bis 0 ... 401 bar abs. 0 ... 14,5 bis 0 ... 6.015 psi abs.	0 ... 1 bis 0 ... 101 bar abs. 0 ... 14.5 bis 0 ... 1,515 psi abs.
Präzision 7)	0,004 % FS		
Kalibrierintervall	365 Tage 8)	365 Tage	365 Tage
Medienverträglichkeit			
Messstoffberührte Teile	Baureihe 6000/7000 Aluminium, CrNi-Stahl 316, Messing, PTFE (Teflon®), Urethan, Silikon, RTV, Silikonfett, PVC, Epoxid, Buna N, Fluorelastomere (Viton®)		
Zulässige Messstoffe	Druckbereiche ≤ 1 bar [≤ 15 psi] - nur für pneumatische Medien Druckbereiche > 1 bar [> 15 psi] - pneumatische Medien und nicht-korrosive hydraulische Medien sind zulässig		
Sensor			
Ableserate	33 Messwerte/Sekunde		
Kalibrieranpassungen	Interner Nulladdierer und Bereichsmultiplikator, bis zu 11-Punkt-Linearisierung pro Sensor		

- 1) Bei Druckbereichen von $\geq 100 \dots \leq 138$ bar [$\geq 1.500 \dots \leq 2.000$ psi] und > 400 bar [> 6.000 psi] relativ und bi-direktionalen Bereichen sind es Sealed gauge-Sensoren.
- 2) Ist durch die Gesamt-Messunsicherheit definiert, welche durch den Erweiterungsfaktor ($k = 2$) ausgedrückt wird und folgende Faktoren beinhaltet: die gerätespezifische Performance, Messunsicherheit des Referenzgerätes, Langzeitstabilität, Einfluss durch Umgebungsbedingungen, Drift und Temperatureinflüsse über den kompensierten Bereich bei periodischen Nullpunktabweichungen alle 30 Tage.
- 3) FS = Full span = Messbereichsende - Messbereichsanfang
- 4) 0,008 % IS-50 Genauigkeit: Zwischen 0 ... 50 % des Endwertes ist die Genauigkeit 0,008 % des halben Endwertes und zwischen 50 ... 100 % des Endwertes ist die Genauigkeit 0,008 % v. MW.
- 5) 0,008 % IS-33-Genauigkeit: Zwischen 0 ... 33 % des Endwertes ist die Genauigkeit 0,008 % des unteren Drittels des Endwertes und zwischen 33 ... 100 % des Endwertes ist die Genauigkeit 0,008 % v. MW.
- 6) Der Mindestkalibrierbereich des absoluten Sensors/der absoluten Sensoren beträgt 600 mTorr.
- 7) Wird definiert als die Kombination der Auswirkungen von Linearität, Wiederholbarkeit und Hysterese über den angegebenen kompensierten Temperaturbereich.
- 8) 180 Tage für Druckbereiche unter 1 bar [15 psi] Relativ- oder Absolutdruck und -1 ... +1 bar [-15 ... +14,5 psi] bidirektional. 365 Tage für die restlichen spezifizierten Bereiche.

Teflon® ist eingetragener Markenname der Firma DuPont Performance Elastomers.
Viton® Fluorelastomer ist eingetragener Markenname der Firma DuPont Performance Elastomers.

Premium-Referenz-Drucksensor, Typ CPR2580

Druckbereich 1)

Genauigkeit 2)	0,014 % FS 3)	
Absolutdruck 6)	0 ... 827,4 bis 0 ... 1.517 bar abs.	0 ... 12.000 bis 0 ... 22.000 psi abs.
	0 ... 1.655 bis 0 ... 2.172 bar abs.	0 ... 24.000 bis 0 ... 31.500 psi abs.
	0 ... 2.207 bis 0 ... 2.896 bar abs.	0 ... 32.000 bis 0 ... 42.000 psi abs.

Präzision 7) 0,004 % FS

Kalibrierintervall 8) 365 Tage

Medienverträglichkeit

Messstoffberührte Teile	Baureihe 6000/7000 Aluminium, CrNi-Stahl 316, Messing, PTFE (Teflon®), Urethan, Silikon, RTV, Silikonfett, PVC, Epoxid, Buna N, Fluorelastomere (Viton®)
Zulässige Messstoffe	Pneumatische Medien und nicht-korrosive hydraulische Medien sind zulässig

Sensor

Ableserate	10 Messwerte/Sekunde
Kalibrieranpassungen	Interner Nulladdierer und Bereichsmultiplikator, bis zu 11-Punkt-Linearisierung pro Sensor

1) Bei Druckbereichen von $\geq 100 \dots \leq 138$ bar [$\geq 1.500 \dots \leq 2.000$ psi] sind es Sealed gauge-Sensoren

2) Ist durch die Gesamt-Messunsicherheit definiert, welche durch den Erweiterungsfaktor ($k = 2$) ausgedrückt wird und folgende Faktoren beinhaltet: die gerätespezifische Performance, Messunsicherheit des Referenzgerätes, Langzeitstabilität, Einfluss durch Umgebungsbedingungen, Drift und Temperatureinflüsse über den kompensierten Bereich bei periodischen Nullpunktgleich alle 30 Tage.

3) FS = Full span = Messbereichsende - Messbereichsanfang

6) Der Mindestkalibrierbereich des absoluten Sensors/der absoluten Sensoren beträgt 600 mTorr.

7) Wird definiert als die Kombination der Auswirkungen von Linearität, Wiederholbarkeit und Hysterese über den angegebenen kompensierten Temperaturbereich.

8) 180 Tage für Druckbereiche unter 1 bar [15 psi] Relativ- oder Absolutdruck und -1 ... +1 bar [-15 ... +14,5 psi] bidirektional. 365 Tage für die restlichen spezifizierten Bereiche.

Grundgerät

Gerät

Geräteausführung	<ul style="list-style-type: none">■ Tischgehäuse■ 19"-Einbausatz mit Seitenpanelen inkl. Einbaumontagesatz zur Montage einzelner Geräte■ 19"-Einbausatz mit Seitenpanelen inkl. Einbaumontagesatz zur Montage zweier Geräte
Abmessungen	Siehe technische Zeichnungen
Gewicht	5,7 kg [12,5 lbs] mit allen internen Optionen
Aufwärmzeit	Ca. 15 Minuten

Anzeige

Bildschirm	7" LC-Farbdisplay mit Touchscreen
Auflösung	4 ... 7 Stellen, je nach Bereich und Einheit
Dateneingabe	Touchscreen-Tastatur
Druckeinheiten	39 und zwei benutzerdefinierte Einheiten (Multiplikator von psi, bar oder pascal) Weitere Details siehe Betriebsanleitung
Rateeinheiten	/sec., /min., /h., /3-h
Sprachen	Englisch, Deutsch, Spanisch, Französisch, Italienisch, Portugiesisch, Polnisch, Russisch, Chinesisch, Japanisch, Koreanisch
Messfilter	Aus, Niedrig, Normal (Voreinstellung), Hoch

Anschlüsse

Anzahl integrierbarer Sensoren (wählbar)	<ul style="list-style-type: none">■ 1 Referenz-Drucksensor■ Zweiter Referenz-Drucksensor, externer Drucksensor und barometrische Referenz
Druckanschlüsse	Druckbereiche ≤ 401 bar [≤ 6.015 psi] - bis zu 4 Anschlüssen mit 7/16-20 F SAE und 1 Anschluss mit 10-32 UNF Innengewinde Druckbereiche > 401 bar [> 6.015 psi] - bis zu 2 Autoclave F250C/HIP HF4
Druckanschlussadapter	<ul style="list-style-type: none">■ Ohne■ Für Druckbereiche ≤ 401 bar [≤ 6.015 psi] - 6 mm Rohrverschraubung, 1/4" Rohrverschraubung, 1/4 NPT Innengewinde, 1/8 NPT Innengewinde oder 1/8 BSP Innengewinde
Überdrucksicherheit	110 % FS typisch, externe Überdruckventile sind optional lieferbar

Spannungsversorgung

Netzteil	AC 100 ... 120 V oder AC 200 ... 240 V, 50/60 Hz, 24 VA max.
Hilfsenergieausgang	DC 12 V, 1,67 A (inkl. 4 länderspezifische Steckeradapter)

Grundgerät	
Zulässige Umgebungsbedingungen	
Lagertemperatur	0 ... 70 °C [32 ... 158 °F]
Luftfeuchte	0 ... 95 % r. F. (nicht kondensierend)
Betriebstemperatur	15 ... 40 °C [59 ... 104 °F]
Kommunikation	
Schnittstelle	Ethernet, IEEE-488, USB, RS-232
Befehlssätze	Mensor, WIKA SCPI







Zulassungen

Im Lieferumfang enthaltene Zulassungen

Logo	Beschreibung	Land
	EU-Konformitätserklärung	Europäische Union
	EMV-Richtlinie ¹⁾	
	EN 61326-1 Emission (Gruppe 1, Klasse A) und Störfestigkeit (industrielle Bereich)	
	Niederspannungsrichtlinie	
	RoHS-Richtlinie	

1) **Warnung!** Dies ist eine Einrichtung der Klasse A für Störaussendung und ist für den Betrieb in industrieller Umgebung vorgesehen. In anderen Umgebungen, z. B. im Wohn- oder Gewerbebereich, kann sie unter Umständen andere Einrichtungen störend beeinflussen. In diesem Fall kann vom Betreiber verlangt werden, angemessene Maßnahmen durchzuführen.

Optionale Zulassungen

Logo	Beschreibung	Land
	EAC	Eurasische Wirtschaftsgemeinschaft
	EMV-Richtlinie	
	Niederspannungsrichtlinie	
	GOST Metrologie, Messtechnik	Russland
	BelGIM Metrologie, Messtechnik	Belarus
	KazInMetr Metrologie, Messtechnik	Kasachstan
-	MTSCHS Genehmigung zur Inbetriebnahme	Kasachstan
	UkrSEPRO Metrologie, Messtechnik	Ukraine
	Uzstandard Metrologie, Messtechnik	Usbekistan

Zertifikate/Zeugnisse

Zertifikat	
Kalibrierung ²⁾	<ul style="list-style-type: none"> ■ Ohne ■ A2LA-Kalibrierzertifikat (Werksstandard) (Rückführbar und akkreditiert nach ISO/IEC 17025) ■ DKD/DAkS-Kalibrierzertifikat für barometrische Referenz (Rückführbar und akkreditiert nach ISO/IEC 17025)
Empfohlenes Rekalibrierungsintervall	365 Tage (abhängig von den Nutzungsbedingungen)

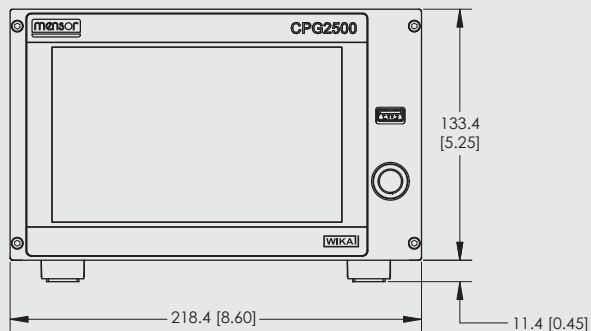
2) Bei waagerechter Einbaulage/Aufstellung kalibriert.

Zulassungen und Zertifikate siehe Internetseite

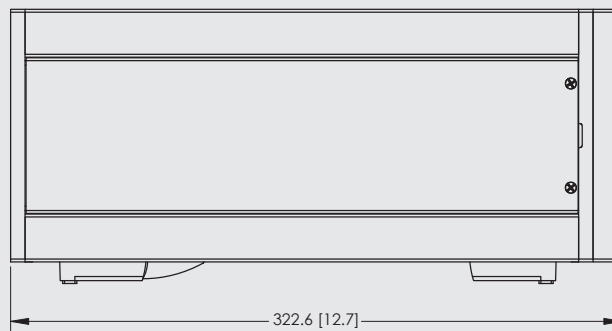
Abmessungen in mm [in]

Tischgehäuse

Ansicht von vorn

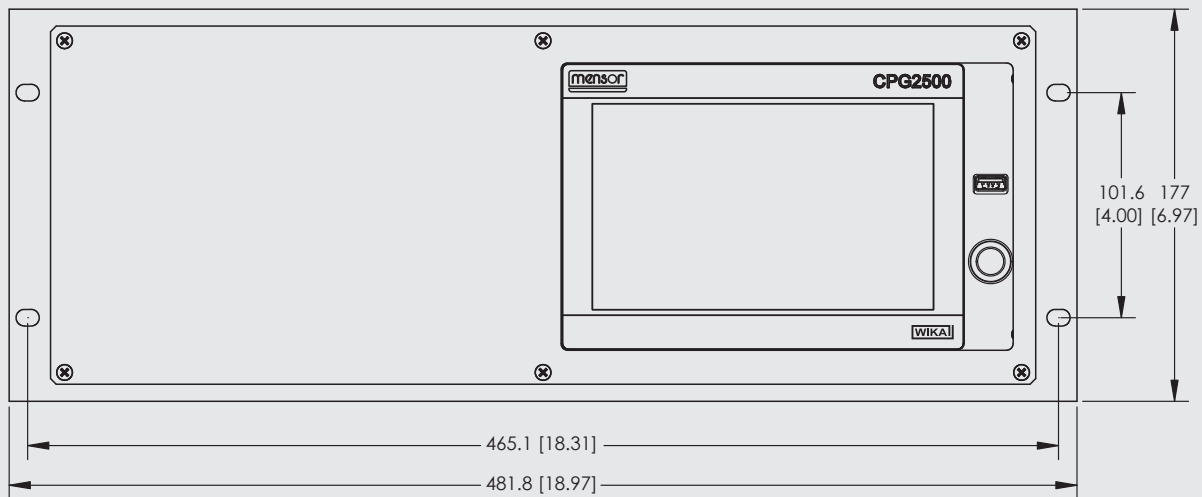


Ansicht von der Seite (links)

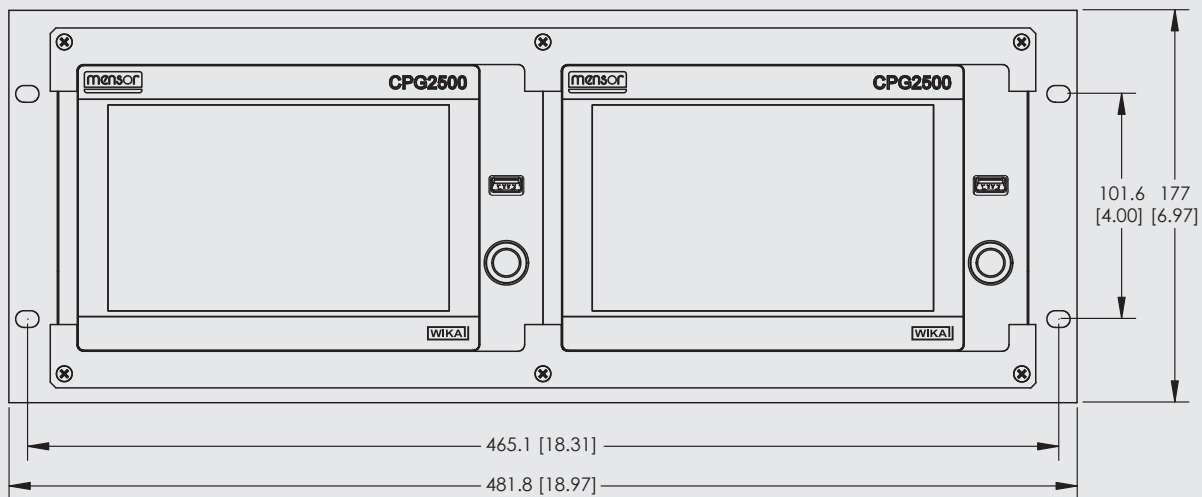


19"-Einbausatz, Ansicht von vorn

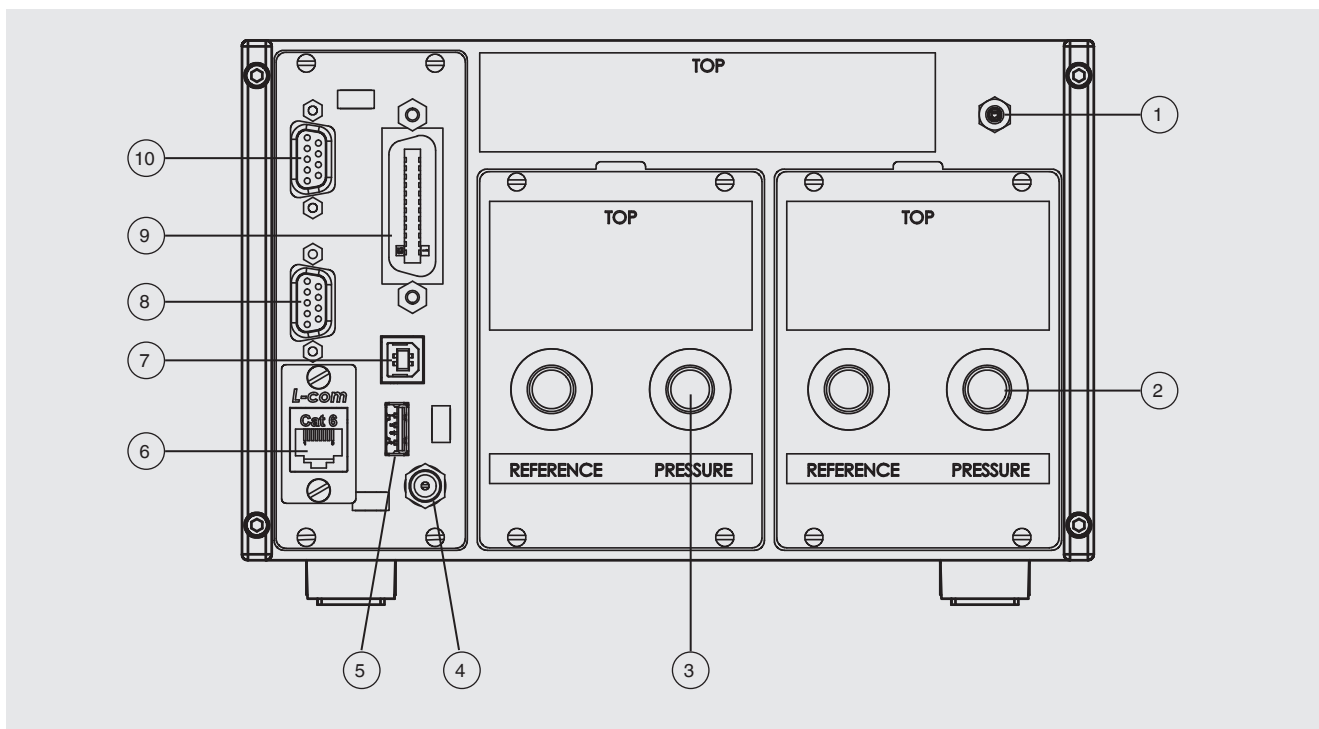
Einzelgerät



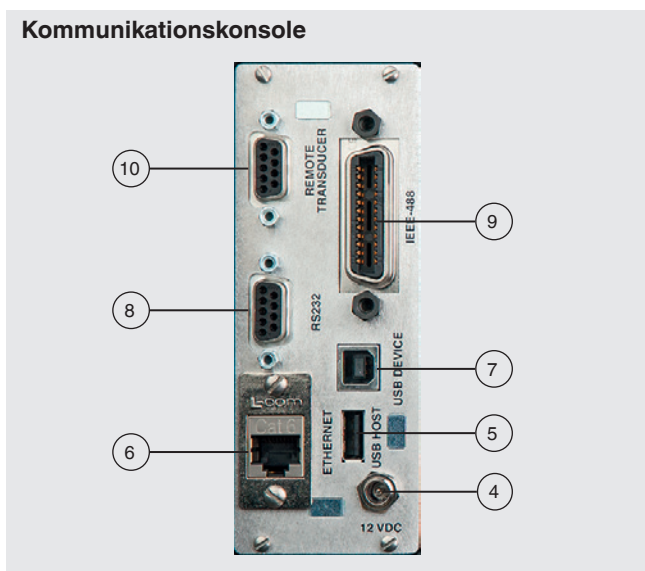
Doppelgerät



Elektrische Anschlüsse und Druckanschlüsse - Ansicht von hinten



- ① Anschluss für optionale barometrische Referenz (10-32 UNF)
- ② Messanschluss Kanal A (7/16-20 UNF)
- ③ Messanschluss Kanal B (7/16-20 UNF)
- ④ Hilfsenergie
- ⑤ USB-Schnittstelle (Host) für Service
- ⑥ Ethernet-Anschluss
- ⑦ USB-Schnittstelle (Gerät) zur Fernkommunikation
- ⑧ RS-232-Schnittstelle
- ⑨ IEEE-488-Schnittstelle
- ⑩ Externer Sensoranschluss



Vielseitige Referenz-Drucksensoren

Es können ein oder zwei Drucksensoren ausgewählt werden (siehe Technische Daten).

Zusätzlich kann aus der Produktpalette mit „Standardmessbereich“ ein fernanzeigender Präzisionsdrucksensor mit einem Messbereich von ≤ 1.000 bar [≤ 15.015 psi] ausgewählt werden. Bei den externen Drucksensoren handelt es sich um die Typen CPT9000, CPT6100 bzw. CPT6180 von Mensor, bei denen die Kommunikation über RS-232 mit einer aus vier verschiedenen Baudraten auswählbaren Baudrate erfolgt.

Sämtliche internen Drucksensoren können ausgebaut und ausgetauscht werden. Einfach die vier Schlitzschrauben auf der rückseitigen Abdeckung entfernen, den Referenz-Drucksensor herausziehen und das Schnittstellenkabel trennen.

Zusätzlich kann eine optionale ausbaubare barometrische Referenz bestellt werden.

Sämtliche CPG2500-Referenz-Drucksensoren können mit der Firmware des Messgerätes im Messgerät selbst kalibriert werden. Sie können außerdem extern mit einem optionalen Schnittstellen-/Netzkabel, einem Kalibrierschlitten (nur für Barometer erforderlich) und einer Fernzugriffs-Kalibriersoftware kalibriert werden.



Ausbaubarer/austauschbarer Referenz-Drucksensor



**Abb. links und Mitte: Externer Referenz-Drucksensor
Abb. rechts: Ausbaubar/austauschbare barometrische Referenz**

Anwendung

Für den CPG2500 sind eine Reihe verschiedener Anwendungen möglich:

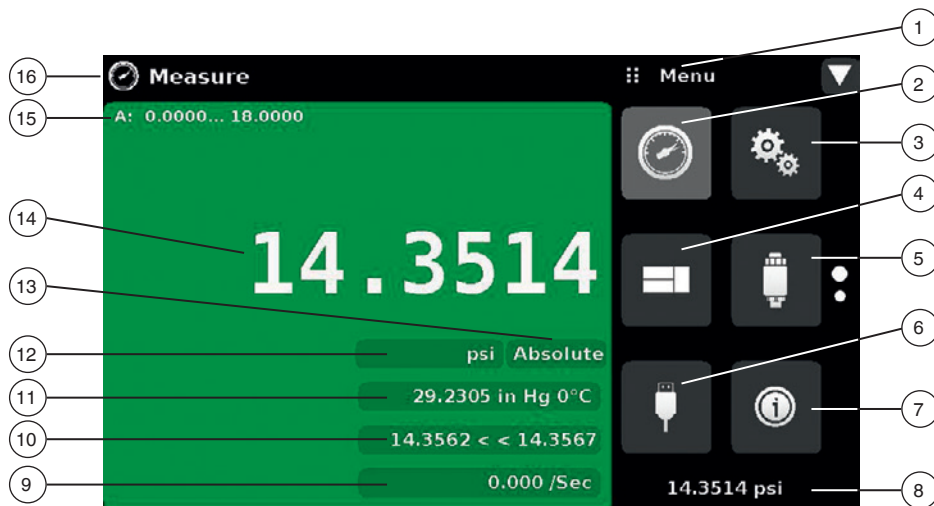
- Transferstandard zum Nachweis der Genauigkeit von Feld- oder Werksdrucksensoren sowie Digitalmanometern oder Zeigermanometern
- Labordruckstandard
- Hochgenauigkeits-Druckmessgerät
- Differenzdruckanzeige, zur Eichung oder Kalibrierung
- Präzisionsbarometer
- Bauelement in OEM-Anwendungen, bei denen eine Druckanzeige sowie eine Präzisionsdruckausgabe erforderlich sind
- Drucküberwachung bei Präzisionsdurchflussmessern
- Dichtheitsprüfung
- Druckfernanzeige bei Fertigungsverfahren



Einfache Bedienung via Touchscreen

Kurz nach dem Einschalten wird der Hauptbildschirm (siehe folgende Abbildung) angezeigt.

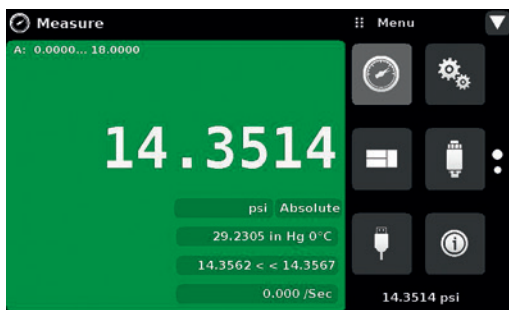
Standard-Arbeitsoberfläche/Hauptbildschirm



- | | |
|---------------------------------|---|
| ① Anwendungsmenü | ⑨ Hilfsanzeige: Rateneinheiten |
| ② Messanwendung (Home) | ⑩ Hilfsanzeige: Min/Max-Wert |
| ③ Allgemeine Einstellungen | ⑪ Hilfsanzeige: zweite Druckeinheit |
| ④ Anzeigeeinstellungen | ⑫ Aktuelle Druckeinheit |
| ⑤ Sensoreinstellungen | ⑬ Aktuelle Druckart |
| ⑥ Schnittstelleneinstellungen | ⑭ Aktueller Messwert |
| ⑦ Geräteinformationen | ⑮ Aktiver Kanal und Druckbereich der Sensoren |
| ⑧ optionaler Luftdruck-Messwert | ⑯ Bezeichnung der aktuellen Anwendung |

Benutzeroberfläche

1-fach-Anzeige Kanal „A“



← Messwert optionales Barometer

Mit Hilfsanzeige für alternative Einheiten, Spitzenwert und Rate.

Beispiel: Barometereinheiten in psi.

2-fach-Anzeige Kanal „A“ und „B“



Ohne zusätzliche Anzeige von alternativen Einheiten, Spitzenwert und Rate.

Beispiel: Barometereinheiten in psi.

3-fach-Anzeige Kanal „A“, „B“ und „Fernanzeige“



Mit zusätzlicher Anzeige von alternativen Einheiten, Spitzenwert und Rate sowie Anzeige Nullschalter.

Beispiel: Barometereinheiten in psi.

Lokaler Betrieb

Die intuitive Benutzeroberfläche des CPG2500 zeigt einen, zwei oder drei Kanäle jeweils mit oder ohne zusätzliche Anzeige von „alternativen Einheiten“, „Spitzenwert“, „Rate“. In der Ecke rechts unten können zusätzlich die Messwerte des optionalen Barometers dargestellt werden. Für jeden Kanal und das Barometer können die Druckeinheiten aus einer Liste von 39 metrischen und angelsächsischen Einheiten ausgewählt werden. Die „Apps“ für die Einrichtung sind stets sichtbar, um schnelle Konfigurationen für unterschiedliche Anwendungen zu ermöglichen.

Remote-Betrieb

Die Fernsteuerung des CPG2500 wird durch die Nutzung der IEEE-488-, RS-232-, Ethernet- oder USB-Schnittstelle realisiert.

Kalibriersoftware WIKA-Cal

Einfach und schnell zum hochwertigen Kalibrierzertifikat

Die Kalibriersoftware WIKA-Cal dient zum Erstellen von Kalibrierzeugnissen oder Loggerprotokollen für Druckmessgeräte und steht als Demoversion kostenlos zum Download bereit.

Um von der Demoversion auf eine lizenzierte Version umzusteigen, muss ein USB-Dongle mit einer gültigen Lizenz erworben werden.

Die vorinstallierte Demoversion stellt sich beim Einstecken des USB-Dongle automatisch zur gewählten Version um und steht so lange zur Verfügung wie der USB-Dongle am PC angeschlossen ist.



- Der Anwender wird durch den Kalibrier- bzw. Logger-Prozess geführt
- Verwaltung der Kalibrier- und Gerätedaten
- Intelligente Vorauswahlen durch die SQL-Datenbank
- Menüsprachen: Deutsch, Englisch, Italienisch, Französisch, Niederländisch, Polnisch, Portugiesisch, Rumänisch, Spanisch, Schwedisch, Russisch, Griechisch, Japanisch, Chinesisch
Weitere Sprachen folgen in Softwareupdates
- Kundenspezifische Komplettlösungen möglich

Die unterstützten Geräte werden kontinuierlich erweitert und auch kundenspezifische Anpassungen sind möglich.

Weitere Informationen siehe Datenblatt CT 95.10


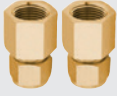
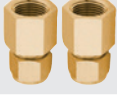

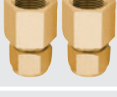

Es stehen drei Lizenzen der WIKA-Cal in Verbindung mit einem Präzisionsdruckmessgerät zur Auswahl.

Die Kalibriersoftware WIKA-Cal ist für Online-Kalibrierungen in Verbindung mit einem PC erhältlich. Der Funktionsumfang der Software ist abhängig von der gewählten Lizenz.

Die Kombination von mehreren Lizenzen auf einem USB-Dongle ist möglich.

Cal-Template (Light-Version)	Cal-Template (Vollversion)	Log-Template (Vollversion)
<ul style="list-style-type: none"> ■ Halbautomatische Kalibrierung 	<ul style="list-style-type: none"> ■ Vollautomatische Kalibrierung 	<ul style="list-style-type: none"> ■ Live-Messwertaufnahme über einen bestimmten Zeitraum mit wählbarem Intervall, Dauer und Startzeit ■ Erstellen von Logger-Protokollen mit grafischer und/oder tabellarischer Darstellung der Messergebnisse im PDF-Format ■ Export der Messergebnisse als CSV-Datei möglich
<ul style="list-style-type: none"> ■ Erstellen von Kalibrierzeugnissen 3.1 nach DIN EN 10204 ■ Export der Kalibrierprotokolle in Excel®-Vorlage oder XML-Datei möglich ■ Kalibrieren von Relativdruck-Messgeräten mit Absolutdruck-Referenzen und umgekehrt ■ Erstellung von Kalibrierzeugnissen ohne Messpunktbegrenzung 		
Bestellangaben für Ihre Anfrage zur Einzellizenz		
WIKA-CAL-LZ-Z-Z	WIKA-CAL-CZ-Z-Z	WIKA-CAL-ZZ-L-Z
Bestellangaben für Ihre Anfrage zur Paarlizenz		
Cal-Template (Light-Version) zusammen mit Log-Template (Vollversion)		WIKA-CAL-LZ-L-Z
Cal-Template (Vollversion) zusammen mit Log-Template (Vollversion)		WIKA-CAL-CZ-L-Z

Zubehör für CPG2500 1)		Bestellcode
Beschreibung		CPX-A-G1
	19"-Einbauset mit Seitenteile Für zwei CPG2500 nebeneinander	-D-
	19"-Einbauset mit Seitenteile Für ein CPG2500	-R-
	Barometrische Referenz Messbereich: 8 ... 17 psi abs. Genauigkeit bis 0,01 % v. MW	-3-
	Barometrische Referenz Messbereich: 552 ... 1.172 mbar abs. Genauigkeit bis 0,01 % v. MW	-K-
	Barometrische Referenz Messbereich: 552 ... 1.172 hPa abs. Genauigkeit bis 0,01 % v. MW	-L-
	Kalibrieradapter Für Referenz-Drucksensoren, Spannungsversorgung und Software	-4-
	Kalibrieradapter Für barometrische Referenz, Spannungsversorgung und Software	-5-
	Transportkoffer	-6-
	Schnittstellenkabel Für CPT9000 als externen Sensor	-7-
	Schnittstellenkabel Für CPR2510 als externen Sensor	-8-
	RS-232-Schnittstellenkabel Für CPT61xx	-9-
	Netzteil	-P-
	Adapterset 1/8 NPT Innengewinde inkl. Überströmventil für Druckbereiche ≤ 70 bar [≤ 1.000 psi]	-1-
	Adapterset 1/8 NPT Innengewinde inkl. Überströmventil für Druckbereiche > 70 bar [> 1.000 psi]	-2-
	Adapterset 6-mm-Swagelok® Außengewinde (2 Adapter) $P_{max.}$ 137 bar [2.000 psi], Mat.: Messing	-M-
	Adapterset 6-mm-Swagelok® Außengewinde (2 Adapter) $P_{max.}$ 400 bar [6.000 psi], Mat.: CrNi-Stahl	-C-
	Adapterset 1/4" Rohrverschraubung (2 Adapter) $mP_{max.}$ 137 bar [2.000 psi], Mat.: Messing	-I-

Zubehör für CPG2500 1)		Bestellcode
Beschreibung		CPX-A-G1
	Adapterset 1/4" Rohrverschraubung (2 Adapter) P _{max.} 400 bar [6.000 psi], Mat.: CrNi-Stahl	-E-
	Adapterset 1/8" BSPG Innengewinde (2 Adapter) P _{max.} 137 bar [2.000 psi], Mat.: Messing	-B-
	Adapterset 1/4 NPT Innengewinde (2 Adapter) P _{max.} 137 bar [2.000 psi], Mat.: Messing	-N-
	Adapterset 1/4 NPT Innengewinde (2 Adapter) P _{max.} 400 bar [6.000 psi], Mat.: CrNi-Stahl	-A-
	Adapterset 1/8 NPT Innengewinde (2 Adapter) P _{max.} 137 bar [2.000 psi], Mat.: Messing	-S-
	Adapterset 1/8 NPT Innengewinde (2 Adapter) P _{max.} 400 bar [6.000 psi], Mat.: CrNi-Stahl	-F-
Bestellangaben für Ihre Anfrage:		
1. Bestellcode: CPX-A-G1		↓ []
2. Option:		

1) Die Abbildungen sind ein Beispiel und können sich je nach Stand der Technik in Bauform, Materialzusammensetzung und Darstellung ändern.

Lieferumfang

- Präzisionsdruckmessgerät Typ CPG2500
- Schalt-Netzteil mit 1,5 m [5 ft] Netzkabel
- Betriebsanleitung
- A2LA-Kalibrierzertifikat (Werksstandard)

Optionen

- DKD/DAkkS-Kalibrierzertifikat
- Barometrische Referenz
- Zweiter interner Drucksensor
- Externer Drucksensor (CPT9000, CPT6100 oder CPT6180)
- Barometer mit Einfachmessbereich
- Überdruckventil-Set (bis 400 bar [6.000 psi])

Bestellangaben

Typ / Gehäuseart / Referenz-Drucksensor Kanal A / Referenz-Drucksensor Kanal B / Anschlusskabel für externen Referenz-Drucksensor / Barometrische Referenz / Art des Zertifikats für barometrische Referenz / Weitere Zulassungen / Zusätzliche Bestellangaben

© 04/2008 WIKA Alexander Wiegand SE & Co. KG, alle Rechte vorbehalten.
Die in diesem Dokument beschriebenen Geräte entsprechen in ihren technischen Daten dem derzeitigen Stand der Technik. Änderungen und den Austausch von Werkstoffen behalten wir uns vor.