

Präzisions-Drucksensor Typen CPT6100, CPT6180

mentor

WIKA Datenblatt CT 25.10

EAC

weitere Zulassungen
siehe Seite 3

Anwendungen

- Prüftechnik
- Kalibriertechnik
- Labor und Servicewerkstätten
- Luftfahrt

Besonderheiten

- Genauigkeit bis zu 0,01 % IS-50
- Messbereich von -1 ... 400 bar (-15 ... 6.000 psi)
- RS-232- oder RS-485-Schnittstelle
- Kompakte Bauform



Präzisions-Drucksensor Typ CPT6100

Beschreibung

Die Präzisions-Drucksensoren Typ CPT6180 und Typ CPT6100 sind kompakte, robuste Sensoren mit seriellen Ausgang und einem Messbereich, der zwischen -1 ... 400 bar (-15 ... 6.000 psi) frei wählbar ist. Die hohe Genauigkeit von bis zu 0,01 % IS-50 für 365 Tage macht den Sensor zu einem der genauesten Wandler in der Präzisionsdruckmesstechnik. Der Standard-Ausgabemodus liefert einen Messwert über die Abfrage-Antwort-Methode.

Anwendung

Diese Präzisions-Drucksensoren sind in OEM-Geräten eingebaut, z. B. in Druck-, Durchfluss- oder Feuchtekalibratoren oder in jedem Gerät, in welchem eine hohe Messgenauigkeit benötigt wird.

Sie werden als Referenzmessgerät in Verbindung mit automatisierter Herstellung von Druckgeräten oder Kalibrierständen eingesetzt. Durch eine hohe Genauigkeit, Auslesegeschwindigkeit und Langzeitstabilität sind sie für den Einsatz in einem Windkanal oder einer Druckkammer geeignet. Diese Eigenschaften machen sie zu einem wertvollen Instrument in der Messtechnik, Hydrologie, Ozeanographie, Luft- und Raumfahrt.

Funktionen

Die Typen CPT6180 und CPT6100 haben eine RS-232- oder RS-485-Schnittstelle. Die RS-485-Schnittstelle bietet die Möglichkeit einer echten Multidrop-Verbindung und einer einfachen Verkabelung. Es sind vier verschiedene Baudraten wählbar.

Die Sensoren können auf jeden Messbereich innerhalb der Spezifikationen für Relativ- und Absolutdruck konfiguriert werden. Sie haben einen großen Spannungsversorgungsbereich (DC 6 ... 20 V) und einen niedrigen Stromverbrauch (< 0,5 W). Mit einer Rekalibrierungszeit von 180 oder 365 Tagen und einer hohen Auflösung von 6 oder 7 signifikanten Stellen, sind CPT6180 und CPT6100 flexibel genug, um in einer Vielzahl von Anwendungen eingesetzt zu werden.

Kompakte Bauform

Die Drucksensoren sind aufgrund ihrer robusten, kompakten Bauform einfach und platzsparend in ein 19"-Rack oder in ein System integrierbar. Mit der Kombination von Außen- und Innengewinde ist eine besonders schnelle und sichere Montage möglich, die weitere Dichtstellen vermeidet.

Technische Daten

Präzisions-Drucksensoren			
Typ	CPT6100		CPT6180
Genauigkeit 1)	0,03 % FS 2)	0,01 % FS 2)	0,01 % IS-50 3)
Messbereiche			
Relativdruck	0 ... 25 bis 0 ... 70 mbar (0 ... 0,36 bis 0 ... 1 psi)	0 ... ≥ 70 mbar bis 0 ... 400 bar (0 ... ≥ 1 bis 0 ... 6.000 psi)	0 ... 1 bis 0 ... 400 bar (0 ... 15 bis 0 ... 6.000 psi)
Bi-direktional	-25 ... 25 bis -35 ... 35 mbar (-0,36 ... 0,36 bis -0,5 ... 0,5 psi)	-35 ... 35 mbar bis -1 ... 400 bar (-0,5 ... 0,5 bis -14,5 ... 6.000 psi)	-1 ... 10 bis 0 ... 400 bar (-15 ... 145 psi bis 0 ... 6.000 psi)
Absolutdruck	-	0 ... 500 mbar abs. bis 0 ... 401 bar abs. (0 ... 7,5 psi abs. bis 0 ... 6.015 psi abs.)	0 ... 1 bis 0 ... 401 bar abs. (0 ... 15 bis 0 ... 6.015 psi abs.)
Kalibrierintervall	180 Tage	180 Tage	365 Tage
CPT6100 als barometrische Referenz			
Messbereich	552 ... 1.172 mbar abs. (8 ... 17 psi abs.)		
Genauigkeit 1)	0,01 % vom Messwert		
Kalibrierintervall	365 Tage		
Druckeinheiten	psi, bar, mbar, Pa, kPa, hPa, MPa, tsi, atm, torr, Dynes/cm ² , g/cm ² , kg/cm ² , mSW, oz/in ² , psf, tsf, mmH ₂ O (4 °C), cmH ₂ O (4 °C), mH ₂ O (4 °C), inH ₂ O (4 °C), inH ₂ O (20 °C), inH ₂ O (60 °F), ftH ₂ O (4 °C), ftH ₂ O (20 °C), ftH ₂ O (60 °F), µmHg (0 °C), mmHg (0 °C), cmHg (0 °C), inHg (0 °C), inHg (60 °F), inSW (0 °C), ftSW (0 °C), mtorr (0 °C)		

1) Die Genauigkeit ist durch die Gesamt-Messunsicherheit definiert, welche durch den Erweiterungsfaktor (k = 2) ausgedrückt wird und folgende Faktoren beinhaltet: die gerätespezifische Performance, Messunsicherheit des Referenzgerätes, Langzeitstabilität, Einfluss durch Umgebungsbedingungen, Drift und Temperatureinflüsse über den kompensierten Bereich bei periodischem Nullpunktgleich.

2) FS: Full Span = Volle Spanne

3) 0,01 % IS-50-Genauigkeit: Zwischen 0 ... 50 % der Endwertes ist die Genauigkeit 0,01 % der halben Endwertes und zwischen 50 ... 100 % der Endwertes ist die Genauigkeit 0,01 % v. MW.

Präzisions-Drucksensor	
Gehäuse	
Einbaulage	< 1 bar (< 15 psi) vernachlässigbar Kann durch Nullpunktgleich justiert werden (lineare Verschiebung der Kennlinie)
Abmessungen	siehe technische Zeichnungen
Gewicht	505 g (1,11 lbs.)
Anzeige	
Auflösung	CPT6100: 6 signifikante Stellen CPT6180: 7 signifikante Stellen
Filter	Einstellbarer Exponentialfilter von 0 ... 99 % Der Filter ist nur in einem fest eingestellten Bereich 0,010 % EW aktiv.
Aufwärmzeit	ca. 15 min bis zur spezifizierten Genauigkeit
Anschlüsse	
Druckanschlüsse	Anschluss 7/16-20 SAE für Druck- und Referenzport Der Referenzport ist abgedichtet bei Absolutdrucksensoren
Überdrucksicherheit	10 % über dem Nenndruck des Sensors
Werkstoff, messstoffberührte Teile	Aluminium, Messing, CrNi-Stahl 316, Buna-N, Viton®, Silikonfett, Silikongummi, Nylon, Keramik, Glas, Silizium
Spannungsversorgung	
Hilfsenergie	DC 6 ... 20 V; 45 mA bei DC 12 V
Zulässige Umgebungsbedingungen	
Lagertemperatur	-20 ... +70 °C (-4 ... 158 °F)
Luftfeuchte	0 ... 95 % r. F. (nicht kondensierend)
Kompensierter Temperaturbereich	15 ... 45 °C (59 ... 113 °F)



Viton® Fluor-Elastomer ist eingetragener Markenname der Firma DuPont Performance Elastomers.

Präzisions-Drucksensor

Kommunikation

Schnittstelle	RS-232 oder RS-485
Baudrate	9.600, 19.200, 38.400, oder 57.600 baud
Signalausgabe	Antwort auf Anfrage
Messrate	Standard: 10 Werte/s Option: 50 Werte/s
Antwortzeit	Standard: 100 ms für einen FS Drucksprung Option: 20 ms für einen FS Drucksprung

Zulassungen

Logo	Beschreibung	Land
	EU-Konformitätserklärung <ul style="list-style-type: none">■ EMV-Richtlinie■ Druckgeräterichtlinie; PS > 200 bar; Modul A, druckhaltendes Ausrüstungsteil	Europäische Gemeinschaft
	EAC Elektromagnetische Verträglichkeit	Eurasische Wirtschaftsgemeinschaft
-	MTSCHS Genehmigung zur Inbetriebnahme	Kasachstan

Zertifikate/Zeugnisse

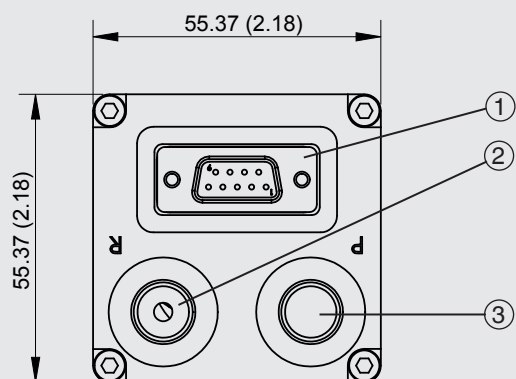
Zertifikat	
Kalibrierung ⁴⁾	Standard: A2LA-Kalibrierzertifikat Option: DKD/DAkKS-Kalibrierzertifikat
Empfohlenes Rekalibrierungsintervall	1 Jahr (abhängig von den Nutzungsbedingungen)

4) Kalibriert in horizontaler Lage.

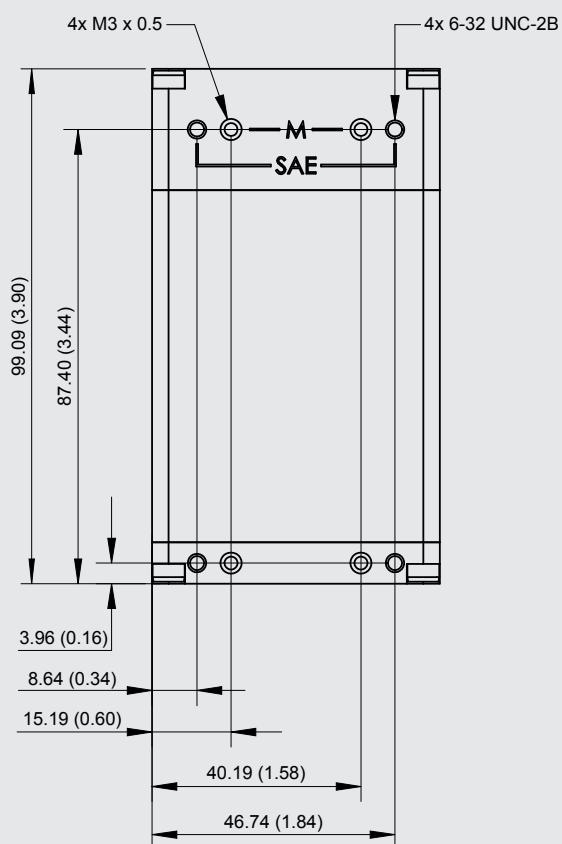
Zulassungen und Zertifikate siehe Internetseite

Abmessungen in mm (in)

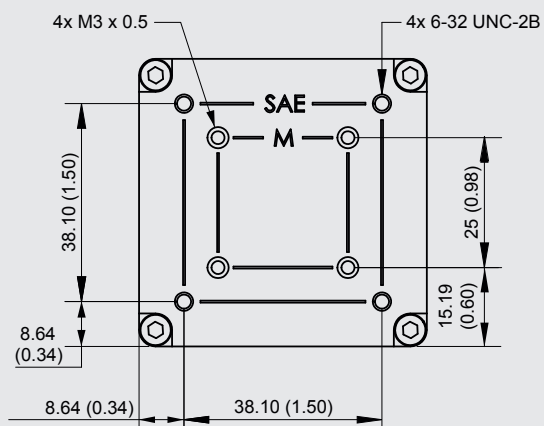
Ansicht von oben



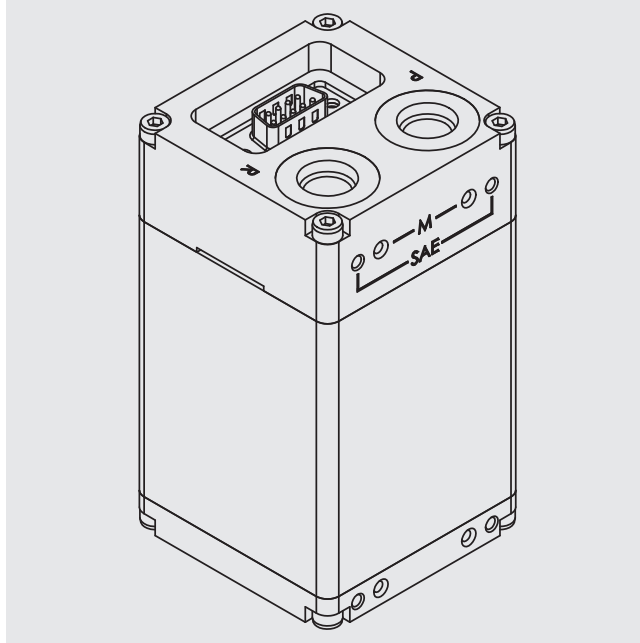
Ansicht von vorn



Ansicht von unten



Isometrische Ansicht



- ① Schnittstelle RS-232 oder RS-485
- ② Referenzport (7/16-20 SAE)
- ③ Druckanschluss (7/16-20 SAE)

Lieferumfang

- Präzisions-Drucksensor Typ CPT6180 oder Typ CPT6100
- Betriebsanleitung
- Standard: A2LA-Kalibrierzertifikat

Optionen

- DKD/DAkKS-Kalibrierzertifikat

Zubehör

- Spannungsversorgung mit RS-232 oder RS-485 Schnittstellenkabel
- Externe Überdrucksicherung
- Druckanschlussadapter



Präzisions-Drucksensor Typ CPT6180

Bestellangaben

CPT6100 / Geräteausführung / Druckeinheit / Druckart / Messbereichsanfang / Messbereichsende / Genauigkeit / Art des Zertifikates / Einbaulage / Schnittstelle / Baudrate / Ausgabemodus / Analogausgang / Montagegewinde / Druckanschlussadapter / Zusätzliche Bestellangaben

CPT6180 / Geräteausführung / Druckeinheit / Druckart / Messbereichsanfang / Messbereichsende / Genauigkeit / Art des Zertifikates / Einbaulage / Schnittstelle / Baudrate / Ausgabemodus / Montagegewinde / Druckanschlussadapter / Zusätzliche Bestellangaben

© 2011 WIKA Alexander Wiegand SE & Co. KG, alle Rechte vorbehalten.
Die in diesem Dokument beschriebenen Geräte entsprechen in ihren technischen Daten dem derzeitigen Stand der Technik. Änderungen und den Austausch von Werkstoffen behalten wir uns vor.

WIKA Datenblatt CT 25.10 · 06/2016

Seite 5 von 5

Ihr WIKA Vertriebspartner



ICS Schneider Messtechnik GmbH
Briesestrasse 59
D-16562 Hohen Neuendorf / OT Bergfelde
Tel.: +49 3303 5040-66
Fax: +49 3303 5040-68
E-Mail: info@ics-schneider.de



WIKAI Alexander Wiegand SE & Co. KG
Alexander-Wiegand-Straße 30
63911 Klingenberg/Germany
Tel. +49 9372 132-0
Fax +49 9372 132-406
info@wika.de
www.wika.de