

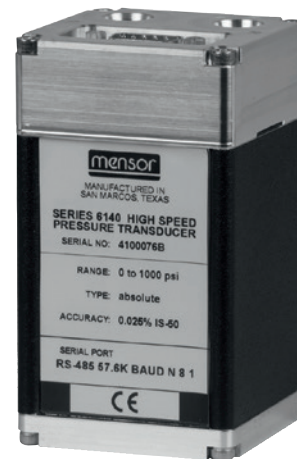
## Highspeed-Drucksensor Typ CPT6140

### Anwendungen

- Prüftechnik
- Kalibriertechnik
- Labore und Servicewerkstätten
- Leck- und Berstanwendungen

### Besonderheiten

- Genauigkeit bis zu 0,025 % IS-50
- Messbereich von -1 ... +400 bar (-15 ... +6.000 psi)
- Ausgabemodus 250 Hz (4 ms) Antwortzeit
- Streaming-Ausgabemodus im Format IEEE-754



Highspeed-Drucksensor Typ CPT6140

### Beschreibung

Der Highspeed-Drucksensor Typ CPT6140 ist ein kompakter, robuster Sensor mit einem Ausgabemodus von 250 Hz (4 ms) Antwortzeit und einem Messbereich, der zwischen -1 ... +400 bar (-15 ... +6.000 psi) frei wählbar ist. Der Sensor deckt aufgrund der hohen Genauigkeit von bis zu 0,025 % IS-50 für 365 Tage ein breites Einsatzspektrum in der Präzisionsmesstechnik ab.

#### Anwendung

Dieser Präzisions-Drucksensor ist in OEM-Geräten eingebaut, z. B. in Druck-, Durchfluss- oder Feuchtekalibratoren oder in jedem Gerät, in welchem eine Highspeedmessung benötigt wird.

Der Drucksensor ist auf den Streaming-Ausgabemodus im Format IEEE-754 eingestellt, wodurch der Anwender im nativen Modus keine Befehle oder Abfragen versenden kann. Er wird als Referenzdrucksensor in Verbindung mit automatisierter Herstellung von Druckmessgeräten oder Kalibrierständen eingesetzt. Durch eine hohe Genauigkeit, Auslesegeschwindigkeit und Langzeitstabilität ist der Typ CPT6140 insbesondere für den Einsatz in einem Windkanal, einer

Druckkammer oder bei Dichtheitsprüfungen und Berstversuchen geeignet. Diese Eigenschaften machen ihn zu einem wertvollen Instrument in der Messtechnik, Hydrologie, Ozeanographie, Luft- und Raumfahrt.

#### Funktionen

Der CPT6140 verfügt standardmäßig eine RS-232-Schnittstelle und als Option eine RS-485-Schnittstelle. Der Sensor kann auf jeden Messbereich innerhalb der Spezifikationen für Relativ- und Absolutdruck konfiguriert werden.

Mit einer Rekalibrierungszeit von 180 oder 365 Tagen (je nach der gewählten Genauigkeit) und einer hohen Auflösung von 6 Stellen ist der CPT6140 flexibel genug, um in einer Vielzahl von Anwendungen eingesetzt zu werden

#### Kompakte Bauform

Der Drucksensor ist aufgrund seiner robusten, kompakten Bauform einfach in ein 19"-Rack integrierbar. Mit der Kombination von Außen- und Innengewinde ist eine besonders schnelle und sichere Montage möglich, die weitere Dichtstellen vermeidet.

# Technische Daten

## Typ CPT6140

Highspeed-Drucksensorik		
Genauigkeit 1)	0,025 % FS 2)	0,025 % IS-50 3)
<b>Messbereiche</b>		
Relativdruck	0 ... $\geq$ 70 mbar bis 0 ... 400 bar (0 ... $\geq$ 1 bis 0 ... 6.000 psi)	0 ... 1 bis 0 ... 400 bar (0 ... 15 bis 0 ... 6.000 psi)
Bi-direktional	-35 ... +35 mbar bis -1 ... +400 bar (-0,5 ... +0,5 bis -14,5 ... +6.000 psi)	-1 ... +10 bis 0 ... 400 bar (-15 ... +145 psi bis 0 ... 6.000 psi)
Absolutdruck	0 ... 500 mbar bis 0 ... 401 bar abs. (0 ... 7,5 psi bis 0 ... 6.015 psi abs.)	0 ... 1 bis 0 ... 401 bar abs. (0 ... 15 bis 0 ... 6.015 psi abs.)
Kalibrierintervall	180 Tage	365 Tage
<b>CPT6140 als barometrische Referenz</b>		
Messbereich	552 ... 1.172 mbar abs. (8 ... 17 psi abs.)	
Genauigkeit 1)	0,025 % vom Messwert	
Kalibrierintervall	365 Tage	
Druckeinheiten	psi, bar, mbar, Pa, kPa, hPa, MPa, tsi, atm, torr, Dynes/cm <sup>2</sup> , g/cm <sup>2</sup> , kg/cm <sup>2</sup> , mSW, oz/in <sup>2</sup> , psf, tsf, mmH <sub>2</sub> O (4 °C), cmH <sub>2</sub> O (4 °C), mH <sub>2</sub> O (4 °C), inH <sub>2</sub> O (4 °C), inH <sub>2</sub> O (20 °C), inH <sub>2</sub> O (60 °F), ftH <sub>2</sub> O (4 °C), ftH <sub>2</sub> O (20 °C), ftH <sub>2</sub> O (60 °F), $\mu$ mHg (0 °C), mmHg (0 °C), cmHg (0 °C), inHg (0 °C), inHg (60 °F), inSW (0 °C), ftSW (0 °C), mtorr (0 °C)	

1) Die Genauigkeit ist durch die Gesamt-Messunsicherheit definiert, welche durch den Erweiterungsfaktor ( $k = 2$ ) ausgedrückt wird und folgende Faktoren beinhaltet: die gerätespezifische Performance, Messunsicherheit des Referenzgerätes, Langzeitstabilität, Einfluss durch Umgebungsbedingungen, Drift und Temperatureinflüsse über den kompensierten Bereich bei periodischem Nullpunktgleich.

2) FS: Full Span = Volle Spanne

3) 0,025 % IS-50-Genauigkeit: Zwischen 0 ... 50 % des Endwertes ist die Genauigkeit 0,025 % des halben Endwertes und zwischen 50 ... 100 % des Endwertes ist die Genauigkeit 0,025 % v. MW

Highspeed-Drucksensor	
<b>Gehäuse</b>	
Einbaulage	< 1 bar vernachlässigbar Kann durch Nullpunktgleich justiert werden (lineare Verschiebung der Kennlinie)
Abmessungen	siehe technische Zeichnungen
Gewicht	505 g (1,11 lb.)
<b>Anzeige</b>	
Auflösung	> 6 signifikante Stellen
Filter	Einstellbarer Exponentialfilter von 0 ... 99 % Der Filter ist nur in einem fest eingestellten Bereich 0,010 % EW aktiv.
Aufwärmzeit	ca. 15 min bis zur spezifizierten Genauigkeit
<b>Anschlüsse</b>	
Druckanschlüsse	Anschluss 7/16-20 SAE für Druck- und Referenzport Der Referenzport ist abgedichtet bei Absolutdrucksensoren
Überdrucksicherheit	10 % über dem Nenndruck des Sensors
Werkstoff, messstoffberührte Teile	Aluminium, Messing, CrNi-Stahl 316, Buna-N, Viton®, Silikonfett, Silikongummi, Nylon, Keramik, Glas, Silizium
<b>Spannungsversorgung</b>	
Hilfsenergie	DC 6 ... 20 V; 45 mA bei DC 12 V
<b>Zulässige Umgebungsbedingungen</b>	
Lagertemperatur	0 ... 70 °C (32 ... 158 °F)
Luftfeuchte	0 ... 95 % r. F. (nicht kondensierend)
Kompensierter Temperaturbereich	15 ... 45 °C (59 ... 113 °F)

Viton® Fluor-Elastomer ist eingetragener Markenname der Firma DuPont Performance Elastomers.

## Highspeed-Drucksensor

### Kommunikation

Schnittstelle	Standard: RS-232 Option: RS-485
Baudrate	57.600 baud
Messrate	250 Werte/s
Antwortzeit	4 ms bei einem FS-Drucksprung

## Zertifikate/Zeugnisse

### Zertifikat

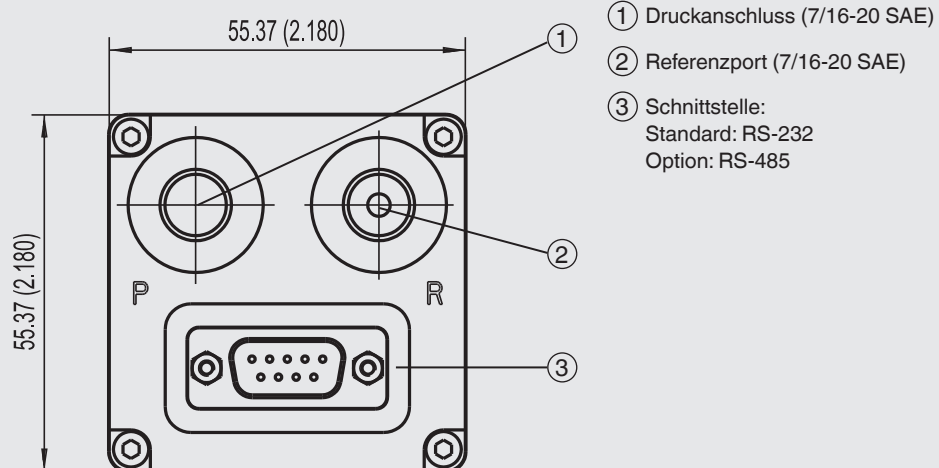
Kalibrierung <sup>4)</sup>	Standard: A2LA-Kalibrierzertifikat Option: DKD/DAkS-Kalibrierzertifikat
Empfohlenes Rekalibrierungsintervall	1 Jahr (abhängig von den Nutzungsbedingungen)

4) Kalibriert in horizontaler Lage.

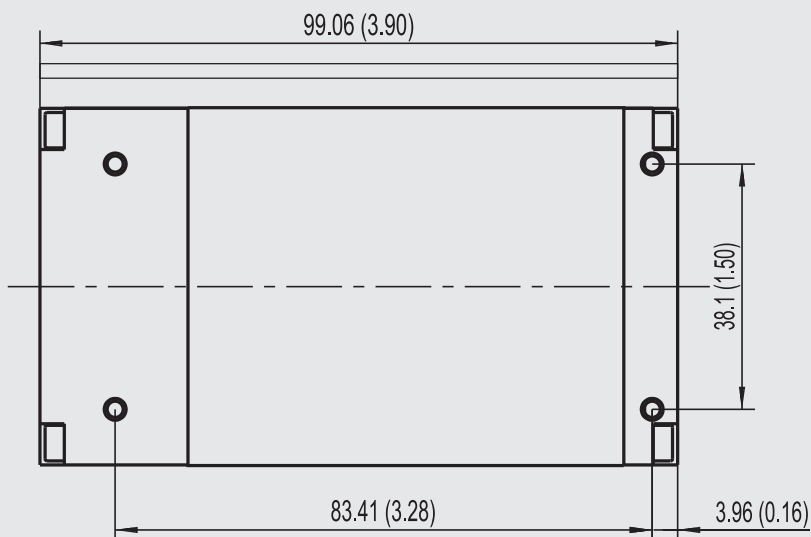
Zulassungen und Zertifikate siehe Internetseite

## Abmessungen in mm (in)

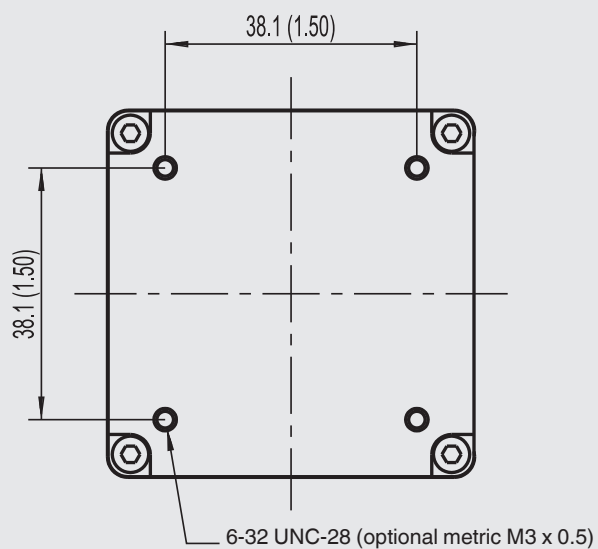
### Ansicht von oben



### Ansicht von vorn



### Ansicht von unten



## Lieferumfang

- Highspeed-Drucksensor Typ CPT6140
- Betriebsanleitung
- A2LA-Kalibrierzertifikat

## Option

- DKD/DAkkS-Kalibrierzertifikat

## Zubehör

- Spannungsversorgung mit RS-232 oder RS-485 Schnittstellenkabel
- Externe Überdruckschutz
- Druckanschlussadapter

## Bestellangaben

CPT6140 / Geräteausführung / Druckeinheit / Druckart / Messbereichsanfang / Messbereichsende / Genauigkeit / Art des Zertifikates / Einbaulage / Montagegewinde / Druckanschlussadapter / Zusätzliche Bestellangaben

© 01/2016 WIKA Alexander Wiegand SE & Co. KG, alle Rechte vorbehalten.  
Die in diesem Dokument beschriebenen Geräte entsprechen in ihren technischen Daten dem derzeitigen Stand der Technik.  
Änderungen und den Austausch von Werkstoffen behalten wir uns vor.

WIKA Datenblatt CT 25.11 · 06/2016

Seite 5 von 5

Ihr WIKA Vertriebspartner



**ICS Schneider Messtechnik GmbH**  
Briesestrasse 59  
D-16562 Hohen Neuendorf / OT Bergfelde  
Tel.: +49 3303 5040-66  
Fax: +49 3303 5040-68  
E-Mail: [info@ics-schneider.de](mailto:info@ics-schneider.de)



**WIKA Alexander Wiegand SE & Co. KG**  
Alexander-Wiegand-Straße 30  
63911 Klingenberg/Germany  
Tel. +49 9372 132-0  
Fax +49 9372 132-406  
[info@wika.de](mailto:info@wika.de)  
[www.wika.de](http://www.wika.de)