

Pneumatisches Kolbenmanometer Typ CPB5000



weitere Zulassungen
siehe Seite 7

Anwendungen

- Primärnormal zur Darstellung der Druckskaie in einem pneumatischen Bereich bis 100 bar (1.500 psi) oder mit Trennvorlage Luft auf Öl bis 400 bar (5.000 psi)
- Referenzgerät für Werks- und Kalibrierlaboratorien zum Prüfen, Justieren und Kalibrieren von Druckmessgeräten
- Autarkes Komplettsystem auch für Vor-Ort Einsatz geeignet

Besonderheiten

- Gesamt-Messunsicherheit bis 0,008 % vom Messwert
- Werkskalibrierung standardmäßig enthalten, rückführbar auf nationale Normale, DKD/DAkkS-Kalibrierung optional möglich
- Hohe Langzeitstabilität mit empfohlenem Rekalibrierungszyklus nach fünf Jahren
- Massen gefertigt aus CrNi-Stahl und Aluminium, Anpassung auf lokale Fallbeschleunigung möglich
- Schnelles und sicheres Austauschen des Kolbenzylindersystems zum Messbereichswechsel durch patentiertes ConTect-Schnellspannsystem als Option

Beschreibung

Bewährtes Primärnormal

Kolbenmanometer (Druckwaagen) sind die genauesten am Markt verfügbaren Geräte zur Kalibrierung von elektronischen oder mechanischen Druckmessgeräten. Die direkte Messung des Druckes ($p = F/A$), sowie der Einsatz hochwertiger Materialien ermöglichen eine sehr kleine Messunsicherheit in Verbindung mit der ausgezeichneten Langzeitstabilität. Das Kolbenmanometer (die Druckwaage) findet somit seit Jahren seinen Einsatz in den Werks- und Kalibrierlaboratorien der Industrie, nationalen Instituten sowie Forschungsanstalten.

Autarke Arbeitsweise

Aufgrund der integrierten Druckerzeugung sowie dem rein mechanischen Messprinzip, ist der Typ CPB5000 ideal für den Einsatz vor Ort, in der Wartung und im Service geeignet.



Pneumatisches Kolbenmanometer, Typ CPB5000

Grundprinzip

Druck ist definiert als der Quotient aus Kraft und Fläche. Das Herzstück des CPB5000 bildet dementsprechend ein sehr präzise gefertigtes Kolbenzylindersystem, das zur Erzeugung der einzelnen Prüfpunkte mit Massenauflagen belastet wird.

Die Massenaufgabe ist proportional zum angestrebten Druck und wird durch optimal abgestufte Massen erreicht. Diese Massen werden standardmäßig auf die Norm-Fallbeschleunigung von $9,80665 \text{ m/s}^2$ gefertigt, können aber auch auf ihren speziellen Einsatzort abgestimmt und auch DKD/DAkkS-kalibriert werden.

Einfache Funktionsweise

Die Einstellung des Druckes erfolgt je nach Geräteausführung entweder über eine integrierte Pumpe oder über eine externe Druckversorgung mittels Dosierventilen. Zum weiteren Druckaufbau und zur Feineinstellung ist eine sehr präzise regulierbare Spindelpumpe mit innenlaufender Spindel eingebaut.

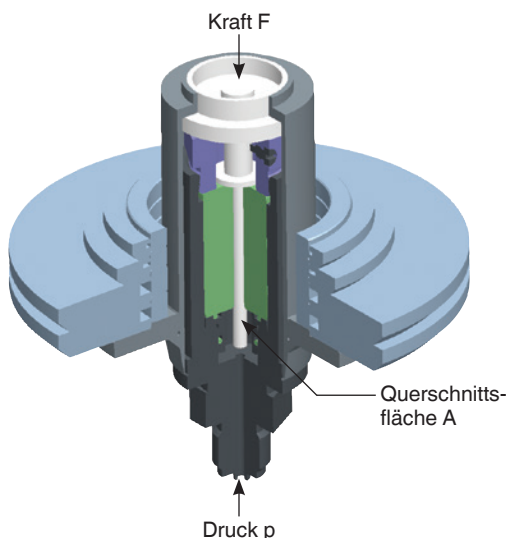
Das Kolbenzylindersystem

Sowohl der Kolben als auch der Zylinder sind aus Wolframcarbid gefertigt. Diese Materialpaarung besitzt im Vergleich zu anderen Materialien sehr geringe Druck- und Temperaturausdehnungskoeffizienten, welche eine sehr gute Linearität der effektiven Kolben-Querschnittsfläche und eine hohe Genauigkeit mit sich bringen.

Kolben und Zylinder sind in einem massiven Gehäuse aus CrNi-Stahl sehr gut geschützt gegen Berührung, Stöße oder Verschmutzung von außen. Gleichzeitig ist eine Überdrucksicherung integriert, die das vertikale Herausdrücken des Kolbens und damit eine Beschädigung des Kolbenzylindersystems im Falle der Entfernung von Massen unter Druck verhindert.

Die Massen werden auf einen Massenträger gestapelt, der auf den Kolbenschaft aufgelegt wird. Die Konstruktion des Massenträgers sorgt für einen sehr tiefen Schwerpunkt der aufgelegten Massen, wodurch die Querkräfte auf das Kolbenzylindersystem und die Reibung minimiert werden. Für kleinere Startdrücke kann an Stelle des Massenträgers auch ein leichter Aluminiumteller verwendet werden.

Die Gesamtkonstruktion des Kolbenzylindersystems und die äußerst präzise Fertigung von Kolben und Zylinder sorgen für ausgezeichnete Laufeigenschaften mit einer hohen freien Drehdauer und geringen Sinkraten. Damit ist eine sehr hohe Langzeitstabilität gewährleistet. Der empfohlene Rekalibrierungszyklus beträgt daher zwei bis fünf Jahre, abhängig von den Nutzungsbedingungen.



Kolbenzylindersystem Typ CPS5000

Sobald sich das Messsystem im Schwebезustand befindet, herrscht ein Kräftegleichgewicht zwischen Druck und Massen. Aufgrund der hervorragenden Verarbeitung des Systems steht dieser Druck stabil über mehrere Minuten, so dass problemlos die Druckwerte zur Vergleichsmessung abgelesen oder auch umfangreichere Justagearbeiten am Prüfling vorgenommen werden können.

Der Anschluss des Kolbenzylindersystems ist standardmäßig ein M30 x 2 Außengewinde.

Optional ist der patentierte ConTect-Schnellverschluss zum einfachen Messbereichswechsel ohne Werkzeug erhältlich.

Leistungsstarke Gerätepalette

Die CPB5000 Basisgeräte sind in folgenden drei Ausführungen erhältlich:

- Basement pneumatisch Niederdruck
 - bis max. 10 bar (150 psi)
 - mit integrierter Druckerzeugung über Vordruckpumpe und Spindelpumpe
- Basement pneumatisch Hochdruck/Vakuum
 - bis max. 100 bar (1.500 psi)
 - Anschluss für eine externe Druckversorgung oder Vakuum
- Basement pneumatisch mit integrierter Trennvorlage Luft auf Öl
 - bis max. 400 bar (5.000 psi)
 - Anschluss für eine externe Druckversorgung
 - für den Einsatz hydraulischer Kolbenzylindersysteme mit M30 x 2 Anschluss
 - Prüflinge lassen sich einfach, trocken und sauber mit Luft kalibrieren

Standardmäßig sind alle Basisgeräte mit einem Anschluss für das Kolbenzylindersystem mit M30 x 2 Innengewinde ausgestattet.

Die optional integrierbare patentierte ConTect-Schnellspannaufnahme ermöglicht einen schnellen und sicheren Wechsel des Messbereiches ohne Werkzeug. Somit lässt sich ein preisoptimiertes Komplettsystem aus einem universellen Basement und bis zu 3 ConTect-Kolbenzylindersystemen verschiedener Messbereiche aufbauen, die mit nur einem Massensatz betrieben werden können.

Die hydraulischen Messbereiche der Kolbenzylindersysteme Typ CPS5000 können auf dem Gerätebasement des hydraulischen Kolbenmanometers Typ CPB5800 betrieben werden. Hierzu ist der ConTect-Schnellverschluss erforderlich

Massentabellen

Die folgenden Tabellen zeigen für die jeweiligen Messbereiche die Anzahl der Massenstücke innerhalb eines Massensatzes mit ihren nominalen Massenwerten und den daraus resultierenden Nenndrücken.

Sollte das Gerät nicht unter Referenzbedingungen eingesetzt werden (Umgebungstemperatur 20 °C (68 °F), atmosphärischer Luftdruck 1.013 mbar (14,69 psi), relative

Luftfeuchte 40 %), müssen entsprechende Korrekturen angebracht werden z. B. mit der CalibratorUnit CPU6000, siehe Seite 9.

Die Massen werden standardmäßig auf die Norm-Fallbeschleunigung von 9,80665 m/s² gefertigt, können aber auch auf die lokale Fallbeschleunigung abgestimmt werden.

Pneumatische Modelle

Messbereich [bar]	-0,03 ... -1		0,03 ... 2		0,2 ... 10		0,4 ... 50		0,4 ... 100	
	Anzahl	Nenndruck je Stück [bar]	Anzahl	Nenndruck je Stück [bar]	Anzahl	Nenndruck je Stück [bar]	Anzahl	Nenndruck je Stück [bar]	Anzahl	Nenndruck je Stück [bar]
Kolben	1	0,03	1	0,03	1	0,2	1	0,4	1	0,4
Massenträger	-	-	1	0,16	1	0,8	1	4	1	4
Kolbenteller	1	0,07	1	0,01	1	0,05	1	0,25	1	0,25
Massen 4 kg	-	-	-	-	-	-	-	-	-	-
Massen 2 kg	-	-	-	-	-	-	-	-	5	10
Massen 1 kg	-	-	9	0,2	9	1	9	5	9	5
Massen 0,5 kg	8	0,1	1	0,1	1	0,5	1	2,5	1	2,5
Massen 0,25 kg	1	0,05	-	-	-	-	-	-	-	-
Massen 0,2 kg	-	-	1	0,04	1	0,2	1	1	1	1
Massen 0,12 kg	-	-	1	0,024	1	0,12	1	0,6	1	0,6
Massen 0,1 kg	2	0,02	1	0,02	1	0,1	1	0,5	1	0,5
Massen 0,07 kg	-	-	1	0,014	1	0,07	1	0,35	1	0,35
Massen 0,05 kg	1	0,01	1	0,01	1	0,05	1	0,25	1	0,25

Messbereich [psi]	-0,435... -14		0,435... 30		2,9 ... 150		5,8 ... 500		5,8 ... 1.000		5,8 ... 1.500	
	Anzahl	Nenndruck je Stück [psi]	Anzahl	Nenndruck je Stück [psi]	Anzahl	Nenndruck je Stück [psi]	Anzahl	Nenndruck je Stück [psi]	Anzahl	Nenndruck je Stück [psi]	Anzahl	Nenndruck je Stück [psi]
Kolben	1	0,435	1	0,435	1	2,9	1	5,8	1	5,8	1	5,8
Massenträger	-	-	1	2,22	1	11,1	1	55,5	1	55,5	1	55,5
Kolbenteller	1	0,565	1	0,22	1	1,1	1	5,5	1	5,5	1	5,5
Massen 3,5 kg	-	-	-	-	-	-	-	-	-	-	-	-
Massen 1,4 kg	-	-	5	4	5	20	-	-	5	100	8	100
Massen 1 kg	-	-	2	3	2	15	2	75	2	75	2	75
Massen 0,7 kg	4	2	4	2	4	10	4	50	4	50	9	50
Massen 0,35 kg	4	1	3	1	3	5	3	25	3	25	3	25
Massen 0,19 kg	-	-	1	0,548	1	2,74	1	13,7	1	13,7	1	13,7
Massen 0,175 kg	1	0,5	-	-	-	-	-	-	-	-	-	-
Massen 0,14 kg	-	-	1	0,4	1	2	1	10	1	10	1	10
Massen 0,12 kg	-	-	1	0,345	1	1,725	1	8,625	1	8,625	1	8,625
Massen 0,07 kg	2	0,2	1	0,2	1	1	1	5	1	5	1	5
Massen 0,035 kg	1	0,1	-	-	-	-	-	-	-	-	-	-

Hydraulische Modelle

Messbereich [bar]	0,2 ... 60		0,2 ... 100		1 ... 250		1 ... 400		2 ... 600		2 ... 1.000	
	Anzahl	Nenndruck je Stück [bar]	Anzahl	Nenndruck je Stück [bar]	Anzahl	Nenndruck je Stück [bar]	Anzahl	Nenndruck je Stück [bar]	Anzahl	Nenndruck je Stück [bar]	Anzahl	Nenndruck je Stück [bar]
Kolben	1	0,2	1	0,2	1	1	1	1	1	2	1	2
Massenträger	1	1,6	1	1,6	1	8	1	8	1	16	1	16
Kolbenteller	1	0,1	1	0,1	1	0,5	1	0,5	1	1	1	1
Massen 4 kg	6	8	11	8	5	40	11	40	6	80	11	80
Massen 2 kg	2	4	2	4	2	20	2	20	2	40	2	40
Massen 1 kg	1	2	1	2	1	10	1	10	1	20	1	20
Massen 0,5 kg	1	1	1	1	1	5	1	5	1	10	1	10
Massen 0,25 kg	-	-	-	-	-	-	-	-	-	-	-	-
Massen 0,2 kg	1	0,4	1	0,4	1	2	1	2	1	4	1	4
Massen 0,12 kg	-	-	-	-	-	-	-	-	-	-	-	-
Massen 0,1 kg	1	0,2	1	0,2	1	1	1	1	1	2	1	2
Massen 0,07 kg	-	-	-	-	-	-	-	-	-	-	-	-
Massen 0,05 kg	1	0,1	1	0,1	1	0,5	1	0,5	1	1	1	1

Messbereich [psi]	2,9 ... 1.000		14,5 ... 5.000		29 ... 10.000		29 ... 14.500	
	Anzahl	Nenndruck je Stück [psi]	Anzahl	Nenndruck je Stück [psi]	Anzahl	Nenndruck je Stück [psi]	Anzahl	Nenndruck je Stück [psi]
Kolben	1	2,9	1	14,5	1	29	1	29
Massenträger	1	23,1	1	115,5	1	231	1	231
Kolbenteller	1	1,1	1	5,5	1	11	1	11
Massen 3,5 kg	9	100	9	500	9	1.000	14	1.000
Massen 1,4 kg	1	40	1	200	1	400	1	400
Massen 1 kg	1	30	1	150	1	300	1	300
Massen 0,7 kg	2	20	2	100	2	200	2	200
Massen 0,35 kg	1	10	1	50	1	100	1	100
Massen 0,19 kg	-	-	-	-	-	-	-	-
Massen 0,175 kg	1	5	1	25	1	50	1	50
Massen 0,14 kg	1	4	1	20	1	40	1	40
Massen 0,12 kg	-	-	-	-	-	-	-	-
Massen 0,07 kg	1	2	1	10	1	20	1	20
Massen 0,035 kg	-	-	-	-	-	-	-	-

Technische Daten

Kolbenzylindersysteme Typ CPS5000							
Ausführung pneumatisch							
Messbereich ¹⁾	bar	-0,03 ... -1	0,03 ... 2	0,2 ... 10	0,4 ... 50	0,4 ... 100	
Erforderliche Massen	kg	5	10	10	10	20	
Kleinster Step ²⁾ (Standardmassensatz)	bar	0,01	0,01	0,05	0,25	0,25	
Nominale Kolben-Querschnittsfläche	cm ²	5	5	1	0,2	0,2	
Ausführung pneumatisch							
Messbereich ¹⁾	psi	-0,435 ... -14	0,435 ... 30	2,9 ... 150	5,8 ... 500	5,8 ... 1.000	5,8 ... 1.500
Erforderliche Massen	kg	5	10	10	7	13	20
Kleinster Step ²⁾ (Standardmassensatz)	psi	0,1	0,2	1	5	5	5
Nominale Kolben-Querschnittsfläche	cm ²	5	5	1	0,2	0,2	0,2
Ausführung hydraulisch							
Messbereich ¹⁾	bar	0,2 ... 60	0,2 ... 100	1 ... 250	1 ... 400	2 ... 600	2 ... 1.000
Erforderliche Massen	kg	30	50	25	40	30	50
Kleinster Step ²⁾ (Standardmassensatz)	bar	0,1	0,1	0,5	0,5	1	1
Nominale Kolben-Querschnittsfläche	cm ²	0,5	0,5	0,1	0,1	0,05	0,05
Ausführung hydraulisch							
Messbereich ¹⁾	psi	2,9 ... 1.000	14,5 ... 5.000	29 ... 10.000	29 ... 14.500		
Erforderliche Massen	kg	34	34	34	50		
Kleinster Step ²⁾ (Standardmassensatz)	psi	2	10	20	20		
Nominale Kolben-Querschnittsfläche	cm ²	0,5	0,1	0,05	0,05		
Genauigkeit ³⁾	0,015 % vom Messwert optional: 0,008 % vom Messwert ⁴⁾						
Werkstoff							
Kolben	Wolframcarbid						
Zylinder	Wolframcarbid						
Massensatz	CrNi-Stahl 1.4305 und Aluminium, nicht-magnetisch						
Gewicht							
Kolbenzylindersystem (inkl. Massenträger und Kolbenteller in optionalem Aufbewahrungskoffer)	1,5 kg / 5,7 kg (3,3 lbs / 12,6 lbs)						
bar-Vakuummassensatz (inkl. Kolbenzylindersystem im Tragekoffer)	13,1 kg (29,0 lbs)						
bar-Basismassensatz, pneumatisch (inkl. Tragekoffer)	16,2 kg (35,8 lbs)						
bar-Erweiterungsmassensatz, pneumatisch (inkl. Tragekoffer)	14,0 kg (30,9 lbs)						
bar-Basismassensatz, hydraulisch (inkl. Tragekoffer)	36,0 kg (79,6 lbs)						
bar-Erweiterungsmassensatz, hydraulisch (inkl. Tragekoffer)	24,0 kg (53,0 lbs)						
psi-Vakuummassensatz (inkl. Kolbenzylindersystem im Tragekoffer)	13,0 kg (28,7 lbs)						
psi-Basismassensatz, pneumatisch (inkl. Tragekoffer)	12,5 kg (27,6 lbs)						

1) Theoretischer Startwert; entspricht dem durch den Kolben (aufgrund seines Eigengewichtes) erzeugten Druckwert. Zur Optimierung der Laufeigenschaften sollten weitere Massen aufgelegt werden.

2) Der kleinste Druckänderungswert, der aufgrund des Standardmassensatzes erreicht wird. Zur Reduzierung ist optional ein Feinmassensatz erhältlich.

3) Die Genauigkeit wird ab 10 % des Messbereiches auf den Messwert bezogen. Im unteren Bereich gilt ein Festfehler, bezogen auf 10 % des Bereiches

4) Messunsicherheit bei Referenzbedingungen (Umgebungstemperatur 20 °C (68 °F), atmosphärischer Luftdruck 1.013 mbar (14,69 psi), relative Luftfeuchte 40 %). Bei Einsatz ohne CalibratorUnit müssen ggf. Korrekturen angebracht werden.

Kolbenzylindersysteme Typ CPS5000



psi-Erweiterungsmassensatz 1, pneumatisch (inkl. Tragekoffer)	11,0 kg (24,3 lbs)
psi-Erweiterungsmassensatz 2, pneumatisch (nur für 1.500 psi) (inkl. Tragekoffer)	18,5 kg (40,9 lbs)
psi-Basismassensatz, hydraulisch (inkl. Tragekoffer)	42,0 kg (92,8 lbs)
psi-Erweiterungsmassensatz, hydraulisch (inkl. Tragekoffer)	21,5 kg (47,5 lbs)
Abmessungen (B x H x T)	
Tragekoffer für Basismassensatz	400 x 310 x 310 mm (15,8 x 12,2 x 12,2 in)
Tragekoffer für Erweiterungsmassensatz	215 x 310 x 310 mm (8,5 x 12,2 x 12,2 in)
Aufbewahrungskoffer für Kolbenzylindersystem (optional)	300 x 265 x 205 mm (11,8 x 10,4 x 8,1 in)

- 1) Theoretischer Startwert; entspricht dem durch den Kolben (aufgrund seines Eigengewichtes) erzeugten Druckwert. Zur Optimierung der Laufeigenschaften sollten weitere Massen aufgelegt werden.
- 2) Der kleinste Druckänderungswert, der aufgrund des Standardmassensatzes erreicht wird. Zur Reduzierung ist optional ein Feinmassensatz erhältlich.
- 3) Die Genauigkeit wird ab 10 % des Messbereiches auf den Messwert bezogen. Im unteren Bereich gilt ein Festfehler, bezogen auf 10 % des Bereiches
- 4) Messunsicherheit bei Referenzbedingungen (Umgebungstemperatur 20 °C (68 °F), atmosphärischer Luftdruck 1.013 mbar (14,69 psi), relative Luftfeuchte 40 %). Bei Einsatz ohne CalibratorUnit müssen ggf. Korrekturen angebracht werden.

Basement Typ CPB5000

Basementausführung	
Pneumatisch, Niederdruck	bis max. 10 bar (150 psi); mit interner Druckerzeugung
Pneumatisch, Hochdruck/Vakuum	bis max. 100 bar (1.500 psi); für externe Versorgung und Vakuum
Pneumatisch, mit Trennvorlage	bis max. 400 bar (5.000 psi); für externe Versorgung mit integrierter Trennvorlage Luft auf Öl für den Einsatz hydraulischer Kolben mit Anschluss M30 x 2
Druckübertragungsmedium	
Pneumatisch	Saubere, trockene, nicht korrosive Gase (z. B. Luft oder Stickstoff)
Anschlüsse	
Anschluss für Kolbenzylindersystem	Standard: Innengewinde M30 x 2 Option: ConTect-Schnellanschluss
Prüflingsanschluss	Schnellanschluss G ½ B Innengewinde standardmäßig, freilaufend, wechselbar, andere Gewindeeinsätze siehe Zubehör
Externer Druckanschluss	6 mm SWAGELOK®-Rohrverschraubung; max. 110 % des eingesetzten Messbereiches; nur bei Basementausführung pneumatisch Hochdruck/Vakuum und mit Trennvorlage
Werkstoff	
Verrohrung im Basement	pneumatisch Niederdruck: Kunststoffschlauch aus Polyurethan, 4 x 0,75 mm pneumatisch Hochdruck/Vakuum und mit Trennvorlage: CrNi-Stahl 1.4571, 3 x 1 mm
Gewicht	
Basement pneumatisch, Niederdruck (inkl. optionalem ConTect-Schnellverschluss)	18,0 kg / 19,0 kg / (39,8 lbs / 42,0 lbs)
Basement pneumatisch, Hochdruck (inkl. optionalem ConTect-Schnellverschluss)	18,0 kg / 19,0 kg / (39,8 lbs / 42,0 lbs)
Basement pneumatisch, Trennvorlage	16,5 kg (36,5 lbs)
Zulässige Umgebungsbedingungen	
Betriebstemperatur	18 ... 28 °C (64 ... 82 °F)
Abmessungen (B x H x T)	
Basement	400 x 375 x 265 mm (15,8 x 14,8 x 10,4 in), Details siehe technische Zeichnung

Zulassungen

Logo	Beschreibung	Land
	EG-Konformitätserklärung Druckgeräterichtlinie	Europäische Gemeinschaft
	Uzstandard Metrologie, Messtechnik	Usbekistan
-	MTSCHS Genehmigung zur Inbetriebnahme	Kasachstan

Zertifikate/Zeugnisse

Zertifikat	
Kalibrierung	Standard: Kalibrierzertifikat 3.1 nach DIN EN 10204 Option: DKD/DAkkS-Kalibrierzertifikat
Empfohlenes Rekalibrierungsintervall	2 bis 5 Jahre (abhängig von den Nutzungsbedingungen)

Zulassungen und Zertifikate siehe Internetseite

Transportmaße Kompletgerät

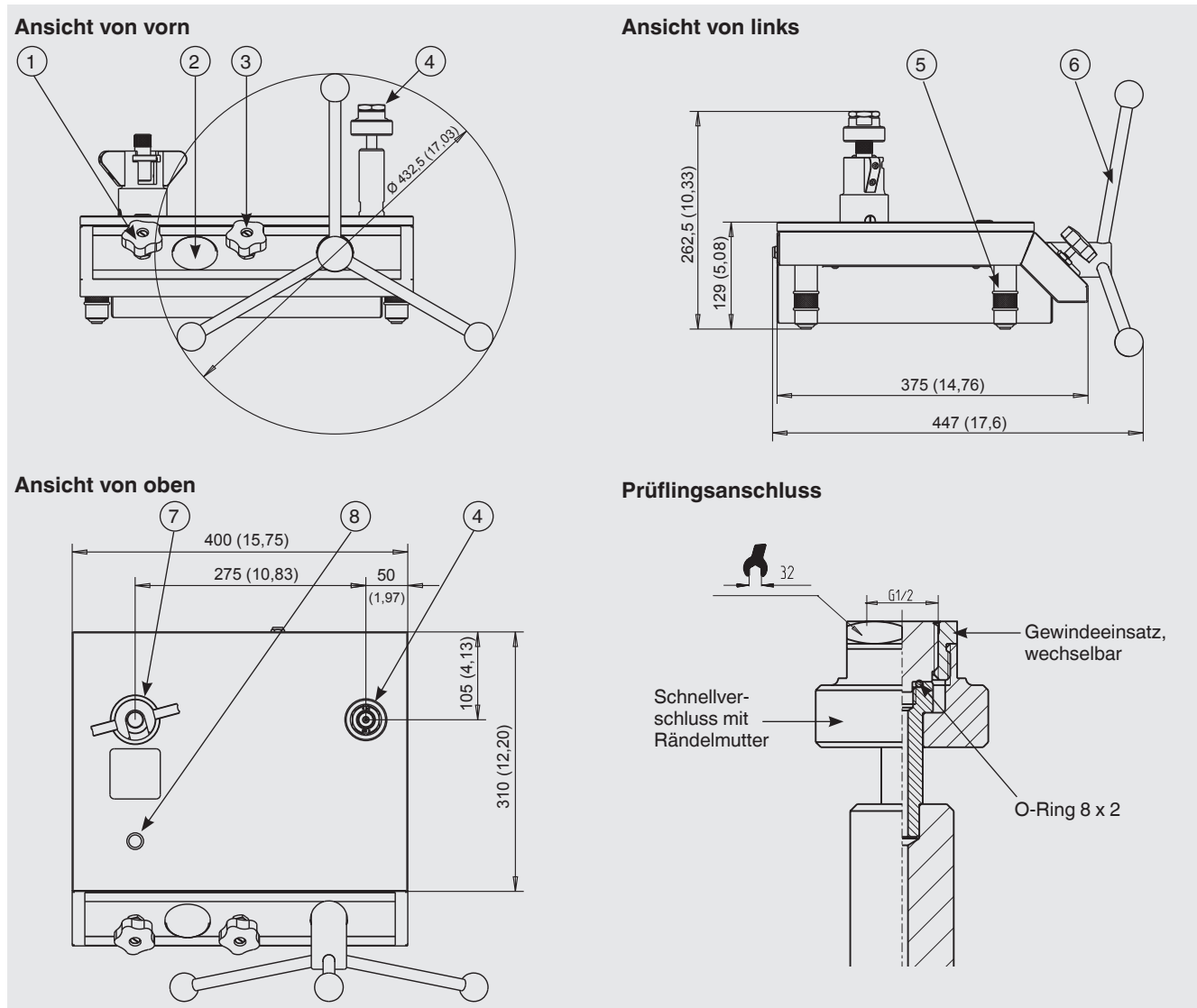
Das Kompletgerät in Standardausführung und Standardlieferungsumfang besteht aus 3 Packstücken auf einer Palette. Die Abmessungen betragen 1.200 x 800 x 500 mm (47,3 x 31,5 x 19,7 in). Das Gesamtgewicht ist abhängig vom Messbereich.

Ausführung in bar	Gewicht	
	netto	brutto
Pneumatisch		
-1 bar	32,5 kg (71,8 lbs)	47,5 kg (105,0 lbs)
2 bar / 10 bar / 50 bar	36,0 kg (79,6 lbs)	51,0 kg (112,7 lbs)
100 bar	50,0 kg (110,5 lbs)	65,0 kg (143,7 lbs)
Pneumatisch mit Trennvorlage		
60 bar / 250 bar	54,0 kg (119,3 lbs)	69,0 kg (152,5 lbs)
100 bar / 400 bar	78,0 kg (172,4 lbs)	93,0 kg (205,5 lbs)
Hydraulisch mit CPB5800 Basement		
60 bar / 250 bar / 600 bar	56,5 kg (124,9 lbs)	71,5 kg (158,0 lbs)
100 bar / 400 bar / 1.000 bar	80,5 kg (177,9 lbs)	95,5 kg (211,1 lbs)

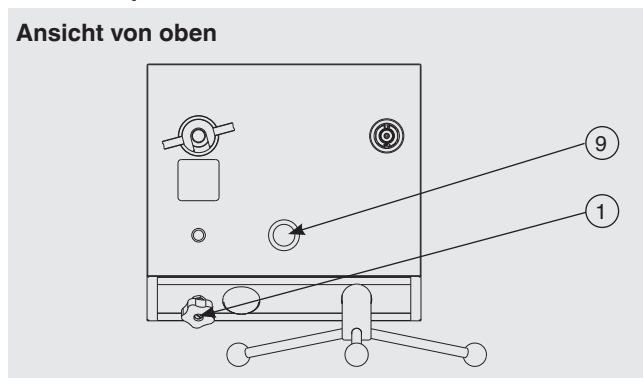
Ausführung in psi	Gewicht	
	netto	brutto
Pneumatisch		
-14 psi	32,0 kg (70,7 lbs)	47,0 kg (103,9 lbs)
30 psi / 150 psi / 1.000 psi	43,0 kg (95,0 lbs)	58,0 kg (128,2 lbs)
500 psi	32,0 kg (70,7 lbs)	47,0 kg (103,9 lbs)
1.500 psi	61,5 kg (135,9 lbs)	76,5 kg (169,1 lbs)
Pneumatisch mit Trennvorlage		
1.000 psi / 5.000 psi	60,0 kg (132,6 lbs)	75,0 kg (165,8 lbs)
Hydraulisch mit CPB5800 Basement		
1.000 psi / 5.000 psi / 10.000 psi	62,5 kg (138,1 lbs)	77,5 kg (171,3 lbs)
14.500 psi	84,0 kg (185,6 lbs)	99,0 kg (218,8 lbs)

Abmessungen in mm (in)

Die Abbildung zeigt ein CPB5000 Basement pneumatisch Hochdruck mit der Option ConTect-Schnellverschluss. Die Ausführungen pneumatisch Niederdruck und pneumatisch mit integrierter Trennvorlage Luft auf Öl unterscheiden sich davon maßlich nicht, jedoch in der Anordnung der Bedienelemente.

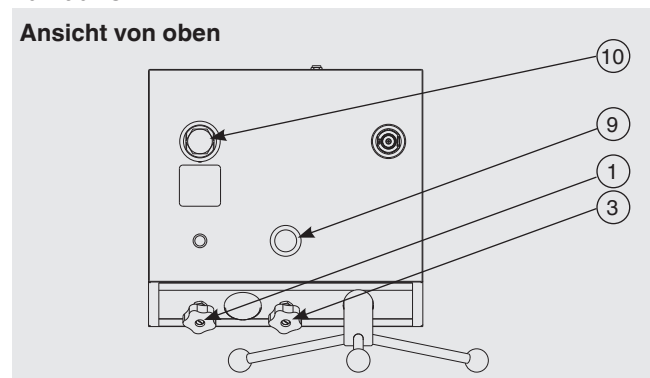


Basement pneumatisch Niederdruck



- ① Auslassventil
- ② Prüfdruckmanometer
- ③ Einlassventil (nicht bei pneumatisch Niederdruck)
- ④ Prüflingsanschluss
- ⑤ Drehbare FüÙe

Basement pneumatisch mit integrierter Trennvorlage Luft auf Öl



- ⑥ Spindelpumpe mit Drehkreuz, abnehmbar
- ⑦ Aufnahme Kolbenzylindersystem
- ⑧ Libelle
- ⑨ Vordruckpumpe
- ⑩ Aufnahme Kolbenzylindersystem mit integrierter Trennvorlage Luft auf Öl

CalibratorUnit Typ CPU6000

Die Typen der Serie CPU6000 sind kompakte Hilfsmittel für den Einsatz mit einem Kolbenmanometer (einer Druckwaage). Insbesondere zur Erzielung von genaueren Messwerten mit Messunsicherheiten kleiner 0,025 % sind aufwendige mathematische Betrachtungen und Korrekturen erforderlich. Mit der CPU6000 können in Kombination mit der CPB-CAL (iPad®-App) und/oder WIKA-CAL (PC-Software) alle kritischen Umgebungsparameter erfasst und automatisch korrigiert werden.

Die Serie CPU6000 umfasst drei Geräte

Wetterstation, Typ CPU6000-W

Die CPU6000-W stellt die Messwerte wie atmosphärischer Luftdruck, relative Luftfeuchtigkeit und Umgebungstemperatur der Laborumgebung zur Verfügung.

Sensorbox Kolbenmanometer, Typ CPU6000-S

Die CPU6000-S misst die Kolbentemperatur und zeigt die Schwebeposition der Massen an.

Digitalmultimeter, Typ CPU6000-M

Das CPU6000-M erfüllt die Funktion eines Digitalmultimeters und Netzteils, wenn elektronische Druckmessumformer kalibriert werden sollen.

Typischer Einsatz

iPad®-App CPB-CAL

Die iPad®-Applikation erlaubt das Berechnen der zu verwendenden Massen für Kolbenmanometer (Druckwaagen) oder des Referenzdrucks unter Berücksichtigung der gemessenen Parameter der CPU6000. Dabei kann in alle gängigen Druckeinheiten konvertiert werden. Als zusätzlicher Parameter kann die lokale Fallbeschleunigung für ortsunabhängige Messungen vorgegeben werden.

PC-Software WIKA-CAL - Massenberechnung

Mit der Demoversion der Software WIKA-CAL und einem Kolbenmanometer (Druckwaage) der CPB-Serie können die aufzulegenden Massen und der zugehörige Referenzdruck bestimmt werden. Die Kolbenmanometerdaten (Druckwaagendaten) können manuell in der Datenbank eingegeben oder über eine online verfügbare XML-Datei automatisch importiert werden.

Alle Umgebungsparameter und die Kolbentemperatur können manuell in WIKA-CAL eingegeben oder automatisch mit der Serie CPU6000 gemessen werden, damit die höchste Genauigkeit erzielt werden kann. Die Demoversion von WIKA-CAL ist kostenlos auf der WIKA-Website herunterzuladen.

Weitere technische Daten zur Serie CPU6000 finden Sie in Datenblatt CT 35.02.

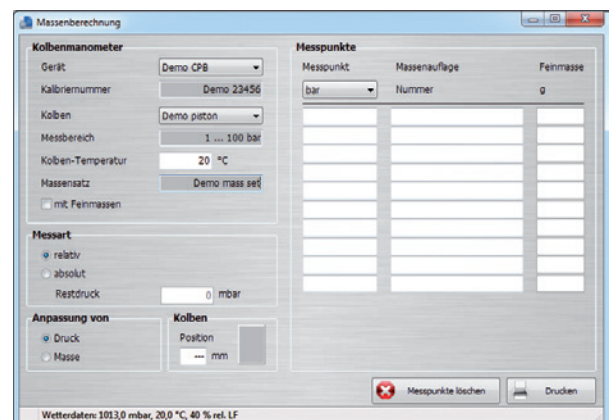
Details zur Kalibriersoftware WIKA-CAL siehe Datenblatt CT 95.10.



Serie CPU6000 und iPad®-App CPB-CAL



Typ CPU6000-W, CPU6000-S, CPB5800 und PC mit Software WIKA-CAL



PC-Software WIKA-CAL - Massenberechnung

Weitere Kolbenmanometer / Druckwaagen aus unserem Programm Kalibriertechnik

Druckwaage in Kompaktausführung, Typ CPB3800

Messbereiche:

Hydraulisch 1 ... 120 bis 10 ... 1.200 bar
(10 ... 1.600 bis 100 ... 16.000 psi)

Genauigkeit: 0,05 % vom Messwert
0,025 % vom Messwert (optional)

Technische Daten siehe Datenblatt CT 31.06



Druckwaage in Kompaktausführung, Typ CPB3800

Hydraulisches Kolbenmanometer, Typ CPB5800

Messbereiche:

Hydraulisch Einzelkolben-Messbereiche:
1 ... 120 bis 2 ... 300 bar
(10 ... 1.600 bis 30 ... 4.000 psi)

Doppelkolben-Messbereiche:
1 ... 60 bar / 10 ... 700 bar bis
1 ... 60 bar / 20 ... 1.400 bar
(10 ... 800 psi / 100 ... 10.000 psi bis
10 ... 800 psi / 200 ... 20.000 psi)

Genauigkeit: 0,015 % vom Messwert
bis zu 0,006 % vom Messwert (optional)

Technische Daten siehe Datenblatt CT 31.11



Hydraulisches Kolbenmanometer, Typ CPB5800

Höchstdruck-Kolbenmanometer, Typ CPB5000HP

Messbereiche:

Hydraulisch 25 ... 2.500, 25 ... 4.000 oder
25 ... 5.000 bar
(350 ... 40.000, 350 ... 60.000 oder
350 ... 70.000 psi)

Genauigkeit: 0,025 % vom Messwert
0,02 % vom Messwert (optional)

Technische Daten siehe Datenblatt CT 31.51



Höchstdruck-Kolbenmanometer, Typ CPB5000HP

Differenzdruck-Kolbenmanometer, Typ CPB5600DP

Messbereiche (= statischer Druck + Differenzdruck):

Pneumatisch 0,03 ... 2 bis 0,4 ... 100 bar
(0,435 ... 30 bis 5,8 ... 1.500 psi)

Hydraulisch 0,2 ... 60 bis 25 ... 1.600 bar
(2,9 ... 1.000 bis 350 ... 23.200 psi)

Genauigkeit: 0,015 % vom Messwert
0,008 % vom Messwert (optional)

Technische Daten siehe Datenblatt CT 31.56



Differenzdruck-Kolbenmanometer, Typ CPB5600DP

Zubehör

Feinmassensatz M1 und F1

Die enthaltenen Massen sind optimal auf den täglichen Einsatz abgestimmt. Wenn noch kleinere Zwischenwerte erzeugt werden sollen, ist die Verwendung eines Feinmassensatzes der Klasse M1 oder F1 mit folgenden Gewichtsstücken zu empfehlen:

1 x 50 g, 2 x 20 g, 1 x 10 g, 1 x 5 g, 2 x 2 g, 1 x 1 g,
1 x 500 mg, 2 x 200 mg, 1 x 100 mg, 1 x 50 mg, 2 x 20 mg,
1 x 10 mg, 1 x 5 mg, 2 x 2 mg, 1 x 1 mg



Feinmassensatz

Adaptersets für Schnellspanverschluss

Das Kolbenmanometer ist standardmäßig mit einem Schnellverschluss zur Aufnahme des Prüflings ausgestattet. Hierfür sind folgende, leicht zu wechselnde Gewindeeinsätze mit Innengewinde verfügbar:

- Adapterset: G ¼, G ⅜, ½ NPT, ¾ NPT und M20 x 1,5
- Adapterset NPT: ⅛ NPT, ¼ NPT, ⅜ NPT und ½ NPT

Die Adaptersets beinhalten zusätzlich Ersatz-O-Ringe sowie einen Schlüssel mit SW32 und SW14 zum Austausch der Adapter.

Auf Anfrage sind auch andere Gewindeeinsätze verfügbar.



Adapterset

Schmutzabscheider

Bei stark verschmutzten Prüflingen sollte ein Schmutzabscheider eingesetzt werden. Damit lässt sich ein Eindringen der Verunreinigungen in das Kolbenmanometer verhindern.



Schmutzabscheider

Bezeichnung/Ausführung	Bestellnummer
Feinmassensatz (1 mg bis 50 g), Klasse F1	7093874
Feinmassensatz (1 mg bis 50 g), Klasse M1	14025325
Adapterset für Schnellspanverschluss im Etui mit Gewindeeinsätzen G ¼, G ⅜, ½ NPT, ¾ NPT und M20 x 1,5 zur Aufnahme in die Rändelmutter am Prüflinganschluss	2036941
Adapterset „NPT“ für Schnellspanverschluss im Etui mit Gewindeeinsätzen ⅛ NPT, ¼ NPT, ⅜ NPT und ½ NPT zur Aufnahme in die Rändelmutter am Prüflinganschluss	12563626
Winkelanschlussstück 90°, für Prüflinge mit rückseitigem Anschluss	1564838
Schmutzabscheider, -1 ... +1.000 bar (14.500 psi), Volumen 0,2 Liter	2015820
Schmutzabscheider, -1 ... +1.000 bar (14.500 psi), Volumen 0,03 Liter	2015714
O-Ring-Set bestehend aus 5 St. 8 x 2 und 5 St. 4 x 2,2	12328562
Spezialöl für CPB5000 bis max. 4.000 bar (60.000 psi), 1 Liter	2099882
Reinigungsset für ConTect-Systeme, pneumatisch	12485943
Reinigungsset für ConTect-Systeme, hydraulisch	12481425
Sonder-Prüflingsaufnahme mit Schnellspanverschluss, zur Adaption in die ConTect-System Aufnahme, Betrieb als Vergleichsprüfpumpe möglich	2152634

Lieferumfang

- Basement mit Staubschutzhaube
- Vordruckpumpe (nicht bei Basement pneumatisch Hochdruck/Vakuum)
- Spindelpumpe zum Füllen, Druckaufbau und Druckfeineinstellung
- Kolbenaufnahme mit Innengewinde M30 x 2
- Schnellanschluss für Prüflinge
- Kolbenzylindersystem mit Massenträger
- Basismassensatz im Tragekoffer
- Erweiterungsmassensatz im Tragekoffer (abhängig vom Messbereich)
- Massen, gefertigt auf lokaler Fallbeschleunigung (Standardwert: 9,80665 m/s²)
- Mineralöl VG22 0,25 Liter (für Trennvorlagenausführung)
- Dichtungssatz für CPB5000 Basement
- Betriebsanleitung in deutscher und englischer Sprache
- Werkskalibrierschein

Optionen

- Systeme mit erhöhter Genauigkeit bis 0,008 %
- Weitere Druckeinheiten
- Kolbenaufnahme mit ConTect-Schnellverschluss
- Aufbewahrungskoffer für Kolbenzylindersysteme
- Massen, gefertigt auf lokale Fallbeschleunigung
- Werkzeugset
- DKD/DAkkS-Kalibrierschein

Bestellangaben

Gerätebasement

CPB5000 / Geräteausführung / Anschluss Kolbenzylindersystem / Kolbenzylindersystem / Massensatz im Tragekoffer / Kalibrierung für Massensatz / Zusätzliche Bestellangaben

Kolbenzylindersystem

CPS5000 / Ausführung / Anschluss Kolbenzylindersystem / Genauigkeit / Messbereich / Aufbewahrungskoffer für Kolbenzylindersysteme / Kalibrierung für ConTect-System / Zusätzliche Bestellangaben

© 2008 WIKA Alexander Wiegand SE & Co. KG, alle Rechte vorbehalten.
Die in diesem Dokument beschriebenen Geräte entsprechen in ihren technischen Daten dem derzeitigen Stand der Technik.
Änderungen und den Austausch von Werkstoffen behalten wir uns vor.

Ihr WIKA Vertriebspartner



ICS Schneider Messtechnik GmbH

Briesestrasse 59

D-16562 Hohen Neuendorf / OT Bergfelde

Tel.: +49 3303 5040-66

Fax: +49 3303 5040-68

E-Mail: info@ics-schneider.de



WIKA Alexander Wiegand SE & Co. KG

Alexander-Wiegand-Straße 30

63911 Klingenberg/Germany

Tel. +49 9372 132-0

Fax +49 9372 132-406

info@wika.de

www.wika.de