

Druckwaage Hochdruckausführung Typ CPB3800HP



WIKA Datenblatt CT 31.07



weitere Zulassungen
siehe Seite 5

Anwendungen

- Primärnormal zur Kalibrierung der Druckskafe in einem hydraulischen Bereich bis 2.600 bar (40.000 lb/in²)
- Referenzgerät für Werks- und Kalibrierlaboratorien zum Prüfen, Justieren und Kalibrieren von Druckmessgeräten
- Autarkes Komplettsystem, auch für Vor-Ort-Einsatz geeignet

Besonderheiten

- Gesamt-Messunsicherheit bis 0,01 % vom Messwert
- Doppel-Kolbenzylindersystem 2.600 bar (40.000 lb/in²) mit automatischer Messbereichsumschaltung
- Werkskalibrierung standardmäßig enthalten, rückführbar auf nationale Normale, UKAS-Kalibrierung optional möglich
- Massen gefertigt aus CrNi-Stahl, Anpassung auf lokale Fallbeschleunigung möglich



Druckwaage, Hochdruckausführung, Typ CPB3800HP

Beschreibung

Bewährtes Primärnormal

Kolbenmanometer (Druckwaagen) sind die genauesten am Markt verfügbaren Geräte zur Kalibrierung von elektronischen oder mechanischen Druckmessgeräten. Die direkte Messung des Druckes ($p = F/A$), sowie der Einsatz hochwertiger Materialien ermöglichen eine sehr kleine Messunsicherheit in Verbindung mit der ausgezeichneten Langzeitstabilität.

Das Kolbenmanometer (die Druckwaage) findet somit seit Jahren seinen Einsatz in den Werks- und Kalibrierlaboratorien der Industrie, nationalen Instituten sowie Forschungsanstalten.

Autarke Arbeitsweise

Aufgrund der integrierten Druckerzeugung sowie dem rein mechanischen Messprinzip, ist der Typ CPB3800HP ideal für den Einsatz vor Ort, in der Wartung und im Service geeignet.

Grundprinzip

Druck ist definiert als der Quotient aus Kraft und Fläche. Das Herzstück des CPB3800HP bildet dementsprechend ein sehr präzise gefertigtes Kolbenzylindersystem, das zur Erzeugung der einzelnen Prüfpunkte mit Massenaufgaben belastet wird.

Die Massenaufgabe ist proportional zum angestrebten Druck und wird durch optimal abgestufte Massen erreicht. Diese Massen werden standardmäßig auf die Norm-Fallbeschleunigung von 9,80665 m/s² gefertigt, können aber auch auf ihren speziellen Einsatzort abgestimmt und auch UKAS-kalibriert werden.

Einfache Funktionsweise

Die integrierte Zweibereichsspindelpumpe ermöglicht ein schnelles Füllen des Prüfsystems und einen problemlosen Druckaufbau auf bis zu 2.600 bar (40.000 lb/in²). Gleichzeitig ermöglicht die präzise regulierbare Spindelpumpe auch eine Druckfeineinstellung. Ein Bedienschema zur Druckerzeugung auf dem Gerätebasement erleichtert die schnelle und einfache Bedienung.

Sobald sich das Messsystem im Schwebezustand befindet, herrscht ein Kräftegleichgewicht zwischen Druck und Massen. Aufgrund der hervorragenden Verarbeitung des Systems steht dieser Druck stabil über mehrere Minuten, so dass problemlos die Druckwerte zur Vergleichsmessung abgelesen oder auch umfangreichere Justagearbeiten am Prüfling vorgenommen werden können.

Kompakte Geräteausführung

Das CPB3800HP zeichnet sich außerdem durch seine kompakten Abmessungen aus, welche sich auch während des Betriebes durch die nur innerhalb des Pumpenkörpers laufende Drehspindel nicht verändern.

Mit seinen kompakten Abmessungen, dem äußerst robusten ABS-Kunststoffgehäuse und dem damit verbundenen geringen Gewicht ist das CPB3800HP im Speziellen auch für Vor-Ort-Einsätze geeignet.

Der Prüflingsanschluss ist mit einer G ½ Überwurfmutter mit Metallkonus ausgestattet. Gewindeadapter mit Außengewinde M16 x 1,5, M20 x 1,5 und 9/16-18 UNF sind im Lieferumfang enthalten.

Das Kolbenzylindersystem

Hohe Genauigkeit über einen breiten Messbereich

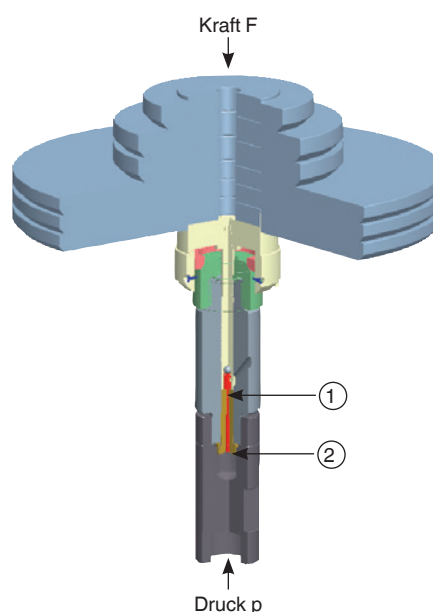
Die Doppel-Kolbenzylindersysteme verfügen über zwei Messbereiche in einem Gehäuse mit automatischer Messbereichsumschaltung vom Niederdruck- auf den Hochdruckkolben. Damit steht ein äußerst flexibles Messgerät zur Verfügung, das mit nur einem Kolbenzylindersystem und einem Massensatz einen großen Messbereich mit hoher Genauigkeit abdecken kann. Weiterhin können zwei Prüfpunkte mit nur einer Masse automatisch angefahren werden.

Sowohl der Kolben als auch der Zylinder sind aus gehärtetem Stahl bzw. Wolframcarbid gefertigt. Diese Materialpaarungen besitzen geringe Druck- und Temperatur-Ausdehnungskoeffizienten, welche eine sehr gute Linearität der effektiven Kolben-Querschnittsfläche und eine hohe Genauigkeit mit sich bringen.

Kolben und Zylinder sind in einem massiven Gehäuse aus CrNi-Stahl/gehärtetem Werkzeugstahl sehr gut geschützt gegen Berührung, Stöße oder Verschmutzung von außen. Gleichzeitig ist eine Überdrucksicherung integriert, die das vertikale Herausdrücken des Kolbens und damit eine



Bedienschema auf CPB3800HP Gerätebasement



Doppel-Kolbenzylindersystem 2.600 bar (40.000 lb/in²)

Beschädigung des Kolbenzylindersystems im Falle der Entfernung von Massen unter Druck verhindert.

Die Massen werden direkt auf den Kolbenschaft gestapelt. Dies erleichtert das Auflegen der Massen und ermöglicht zudem einen geringen Startwert.

Die Gesamtkonstruktion des Kolbenzylindersystems und die präzise Fertigung von Kolben und Zylinder sorgen für äußerst geringe Reibungskräfte, welche in ausgezeichneten Laufeigenschaften mit einer hohen freien Drehdauer und geringen Sinkraten resultieren. Damit ist eine sehr hohe Langzeitstabilität gewährleistet. Der empfohlene Rekalibrierungszyklus beträgt daher zwei bis fünf Jahre abhängig von den Nutzungsbedingungen.

- ① Hochdruckkolben
- ② Niederdruckkolben = Hochdruckzylinder

Massentabellen

Die folgenden Tabellen zeigen für die jeweiligen Messbereiche die Anzahl der Massenstücke innerhalb eines Massensatzes mit ihren nominalen Massenwerten und den daraus resultierenden Nenndrücken.

Sollte das Gerät nicht unter Referenzbedingungen eingesetzt werden (Umgebungstemperatur 20 °C [68 °F], atmosphärischer Luftdruck 1.013 mbar [14,69 psi], relative Luftfeuchte 40 %), muss der Messwert rechnerisch korrigiert werden.

Zur Messung der Umgebungsbedingungen kann die CalibratorUnit CPU6000 eingesetzt werden, siehe Seite 7.

Die Massen werden standardmäßig auf die Norm-Fallbeschleunigung von 9,80665 m/s² gefertigt, können aber auch auf die lokale Fallbeschleunigung abgestimmt werden.

Messbereich [bar]	1 ... 2.600		
	Anzahl	1 ... 60	20 ... 2.600
		Nenndruck je Stück [bar]	Nenndruck je Stück [bar]
Kolben und Ausgleichsgewicht	1	1	20
Massenträger	1	10	200
Massen (auf Massenträger stapelbar)	7	10	200
Massen (auf Kolbenschaft stapelbar)	3	10	200
	1	9	180
	1	5	100
	2	2	40
	1	1	20
	2	0,5	10
Feinmassensatz (optional)	2	0,2	4
	1	0,1	2
	1	0,05	1
	2	0,02	0,4
	1	0,01	0,2

Messbereich [lb/in ²]	10 ... 40.000		
	Anzahl	10 ... 800	200 ... 40.000
		Nenndruck je Stück [lb/in ²]	Nenndruck je Stück [lb/in ²]
Kolben	1	10	200
Massenträger	1	100	2.000
Massen (auf Massenträger stapelbar)	14	100	2.000
Massen (auf Kolbenschaft stapelbar)	4	100	2.000
	1	90	1.800
	1	50	1.000
	2	20	400
	1	10	200
	1	5	100
Feinmassensatz (optional)	2	2	40
	1	1	20
	1	0,5	10
	2	0,2	4
	1	0,1	2

Technische Daten

Typ CPB3800HP

Kolbenzylindersystem	
Messbereich ¹⁾	1 ... 60 bar / 20 ... 2.600 bar
Erforderliche Massen	107 kg
Kleinster Step ²⁾ (Standardmassensatz)	0,5 bar / 10 bar
Nominale Kolben-Querschnittsfläche	1/8 in ² / 1/160 in ²
Messbereich ¹⁾	10 ... 800 lb/in ² / 200 ... 40.000 lb/in ²
Erforderliche Massen	119 kg
Kleinster Step ²⁾ (Standardmassensatz)	5 lb/in ² / 100 lb/in ²
Nominale Kolben-Querschnittsfläche	1/8 in ² / 1/160 in ²
Genauigkeiten	
Standard ^{3) 4)}	0,025 % vom Messwert
Premium ^{3) 4)}	0,01 % vom Messwert
Druckübertragungsmedium	Hydraulikflüssigkeit auf Mineralölbasis VG22 (0,5 Liter im Lieferumfang enthalten)
Werkstoff	
Kolben	Wolframcarbid / Stahl
Zylinder	Stahl / Wolframcarbid
Gewicht	
Kolbenzylindersystem	2 kg [4,4 lbs]
bar-Massensatz, Karton 1	43,3 kg [95,5 lbs]
bar-Massensatz, Karton 2	29,7 kg [65,5 lbs]
bar-Massensatz, Karton 3	29,4 kg [64,8 lbs]
bar-Massensatz, Karton 4	29,4 kg [64,8 lbs]
lb/in ² -Massensatz, Karton 1	40,5 kg [89,3 lbs]
lb/in ² -Massensatz, Karton 2	33,6 kg [74,1 lbs]
lb/in ² -Massensatz, Karton 3	33,6 kg [74,1 lbs]
lb/in ² -Massensatz, Karton 4	31,6 kg [69,7 lbs]
Abmessungen (B x T x H)	
Tragekoffer 1 für Massensatz (optional)	400 x 310 x 310 mm [15,8 x 12,2 x 12,2 in]
Tragekoffer 2 - 4 für Massensatz (optional)	215 x 310 x 310 mm [8,5 x 12,2 x 12,2 in]




- 1) Theoretischer Startwert; entspricht dem durch den Kolben bzw. Kolben- und Ausgleichgewicht (aufgrund seines Eigengewichtes) erzeugten Druckwert. Zur Optimierung der Laufeigenschaften sollten weitere Massen aufgelegt werden.
- 2) Der kleinste Druckänderungswert, der aufgrund des Standardmassensatzes erreicht wird. Zur Reduzierung ist optional ein Feinmassensatz erhältlich.
- 3) Die Genauigkeit wird ab 10 % des Messbereiches auf den Messwert bezogen. Im unteren Bereich beträgt die Genauigkeit 0,025 % vom Messwert.
- 4) Messunsicherheit bei Referenzbedingungen (Umgebungstemperatur 20 °C [68 °F], atmosphärischer Luftdruck 1.013 mbar [14,69 psi], relative Luftfeuchte 40 %). Bei Einsatz ohne CalibratorUnit müssen ggf. Korrekturen angebracht werden.

Basement	
Anschlüsse	
Anschluss für Kolbenzylindersystem	G ¾ B außen
Prüfanschluss	G ½ Überwurfmutter mit Metallkonus standardmäßig mit drei Gewindeadaptern M16 x 1,5 / M20 x 1,5 und 9/16-18UNF
Werkstoff	
Messstoffberührte Teile	Austenitischer CrNi-Stahl, hochfestes Messing, Nitrilkautschuk
Druckübertragungsmedium	Hydraulikflüssigkeit auf Mineralölbasis VG22 (0,5 l im Lieferumfang enthalten) ⁵⁾
Vorratsbehälter	170 cm ³

Basement	
Gewicht	
Basement	13,5 kg [29,8 lbs]
Zulässige Umgebungsbedingungen	
Betriebstemperatur	18 ... 28 °C [64 ... 82 °F]
Abmessungen (B x T x H)	
Basement	401 x 397 x 155 mm [15,8 x 15,7 x 6,1 in], Details siehe technische Zeichnung

5) Andere Druckübertragungsmedien auf Anfrage.

Zulassungen

Logo	Beschreibung	Land
	EU-Konformitätserklärung Druckgeräterichtlinie (Modul A)	Europäische Union
	EAC <ul style="list-style-type: none"> ■ EMV-Richtlinie ■ Druckgeräterichtlinie ■ Niederspannungsrichtlinie ■ Maschinenrichtlinie 	Eurasische Wirtschaftsgemeinschaft
	UkrSEPRO Metrologie, Messtechnik	Ukraine
-	MTSCHS Genehmigung zur Inbetriebnahme	Kasachstan

Zertifikate/Zeugnisse

Zertifikat	
Kalibrierung	
CPB3800HP	Standard: Kalibrierzertifikat Option 1: UKAS-Kalibrierzertifikat (Druckkalibrierung mit einem Massensatz) Option 2: UKAS-Kalibrierzertifikat (Querschnitt- und Masse-Kalibrierung)
Feinmassensatz	Standard: Kalibrierzertifikat Option 1: UKAS-Kalibrierzertifikat (Druckkalibrierung mit einem Kolbenzylindersystem) Option 2: UKAS-Kalibrierzertifikat (Masse-Kalibrierung)
Empfohlenes Rekalibrierungsintervall	2 bis 5 Jahre (abhängig von den Nutzungsbedingungen)

Zulassungen und Zertifikate siehe Internetseite

Transportmaße Kompletgerät

Das Kompletgerät in Standardausführung und Standardlieferungsumfang wird auf zwei Paletten versendet.

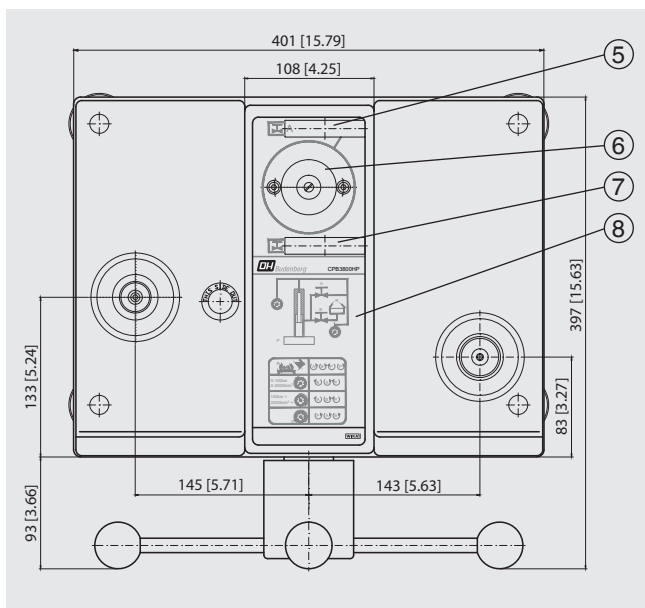
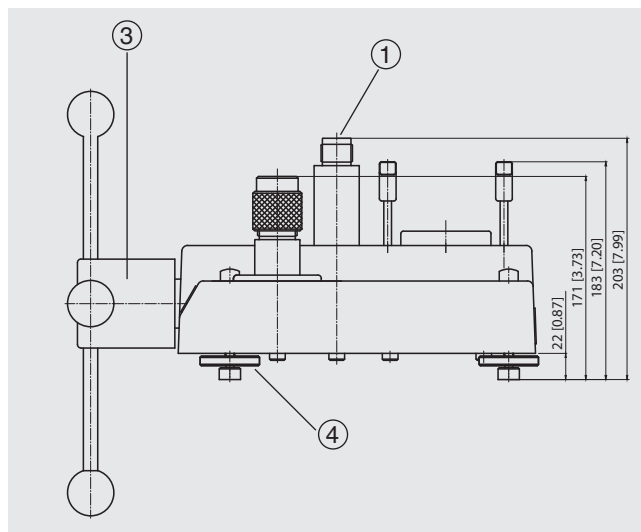
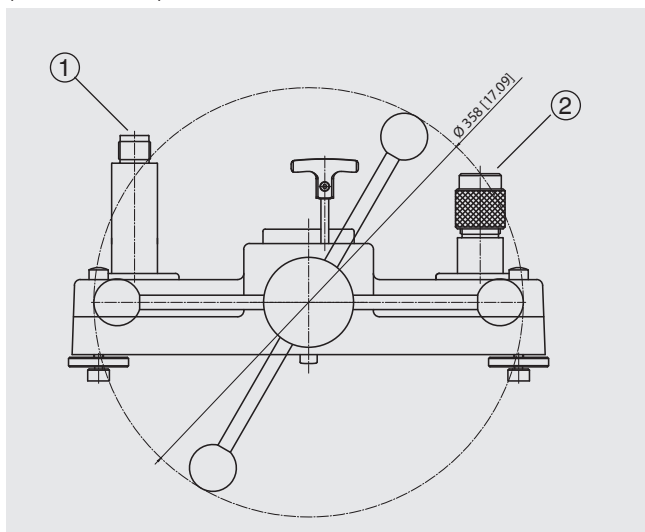
Die Abmessungen betragen 1.200 x 800 x 500 mm [47,2 x 31,5 x 19,7 in] und 800 x 600 x 500 mm [31,5 x 23,6 x 19,7 in].

Das Gesamtgewicht ist abhängig vom Messbereich.

Ausführung	Gewicht	
	netto	brutto
1 ... 60 / 20 ... 2.600 bar	169 kg [372,6 lbs]	207 kg [456,4 lbs]
10 ... 800 / 200 ... 40.000 lb/in ²	177 kg [390,3 lbs]	215 kg [474,1 lbs]

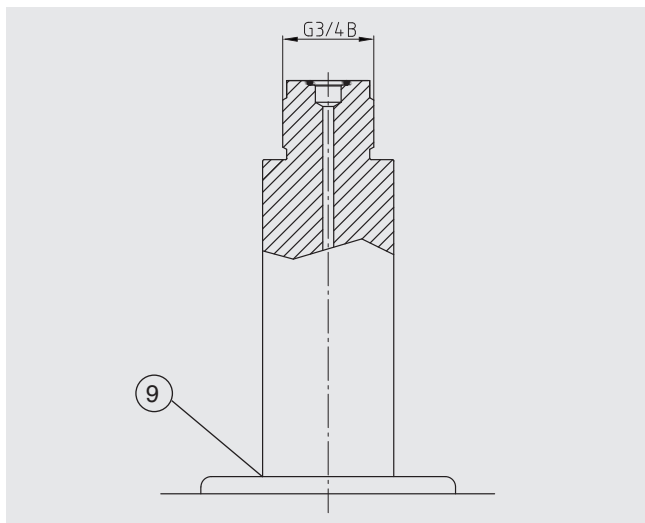
Abmessungen in mm [in]

(ohne Massen)

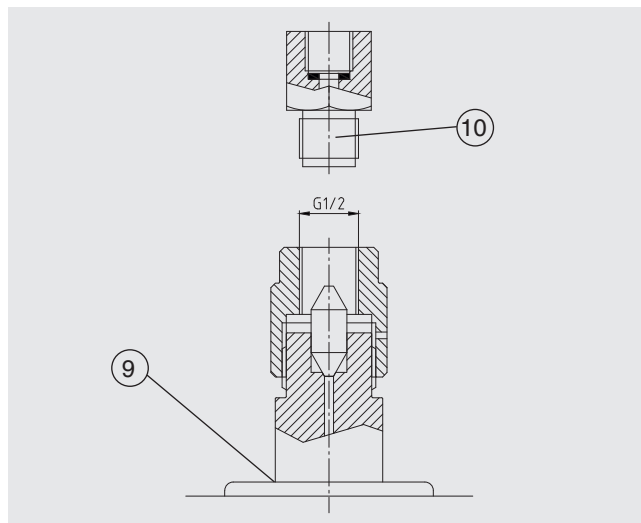


- ① Kolbenaufnahme
- ② Prüfanschluss
- ③ Zweibereichsspindelpumpe mit Drehkreuz
- ④ Drehbare FüÙe
- ⑤ Hochdruckabsperrentil
- ⑥ Vorratsbehälter mit Verschlusschraube
- ⑦ Niederdruckabsperrentil
- ⑧ Bedienschema Druckerzeugung
- ⑨ Ölauffangrinne
- ⑩ Adapter, siehe Lieferumfang

Standardanschluss Kolbenzylindersystem



Prüfanschluss



CalibratorUnit Typ CPU6000

Die Typen der Serie CPU6000 sind kompakte Hilfsmittel für den Einsatz mit einem Kolbenmanometer (einer Druckwaage). Insbesondere zur Erzielung von genaueren Messwerten mit Messunsicherheiten kleiner 0,025 % sind aufwendige mathematische Betrachtungen und Korrekturen erforderlich.

Mit der CPU6000 können in Kombination mit der WIKA-Cal (PC-Software) alle kritischen Umgebungsparameter erfasst und automatisch korrigiert werden.



Serie CPU6000

Die Serie CPU6000 umfasst drei Geräte

Wetterstation, Typ CPU6000-W

Die CPU6000-W stellt die Messwerte wie atmosphärischer Luftdruck, relative Luftfeuchtigkeit und Umgebungstemperatur der Laborumgebung zur Verfügung.

Sensorbox Kolbenmanometer, Typ CPU6000-S

Die CPU6000-S misst die Kolbentemperatur und zeigt die Schwebeposition der Massen an.

Digitalmultimeter, Typ CPU6000-M

Das CPU6000-M erfüllt die Funktion eines Digitalmultimeters und Netzteils, wenn elektronische Druckmessumformer kalibriert werden sollen.

Typischer Einsatz

PC-Software WIKA-Cal - Massenberechnung

Mit der Demoversion der Software WIKA-Cal und einem Kolbenmanometer (Druckwaage) der CPB-Serie können die aufzulegenden Massen und der zugehörige Referenzdruck bestimmt werden. Die Kolbenmanometerdaten (Druckwaagendaten) können manuell in der Datenbank eingegeben oder über eine online verfügbare XML-Datei automatisch importiert werden.

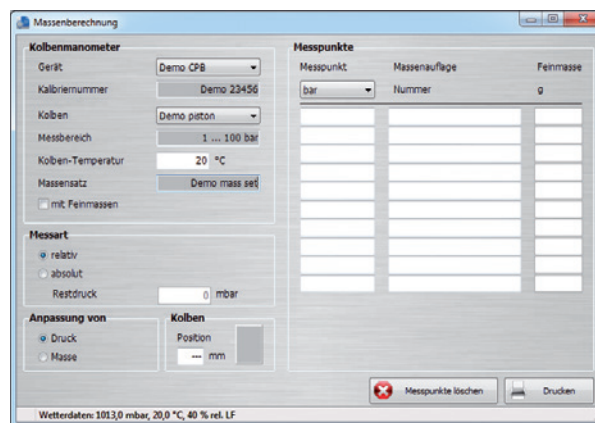
Alle Umgebungsparameter und die Kolbentemperatur können manuell in WIKA-Cal eingegeben oder automatisch mit der Serie CPU6000 gemessen werden, damit die höchste Genauigkeit erzielt werden kann. Die Demoversion von WIKA-Cal ist kostenlos auf der WIKA-Website herunterzuladen.

Weitere technische Daten zur Serie CPU6000 finden Sie in Datenblatt CT 35.02.

Details zur Kalibriersoftware WIKA-Cal siehe Datenblatt CT 95.10.



Typ CPU6000-W, CPU6000-S, CPB5800 und PC mit Software WIKA-Cal



PC-Software WIKA-Cal - Massenberechnung

Weitere Kolbenmanometer (Druckwaagen) aus unserem Programm Kalibriertechnik

Druckwaage, Typ CPB3800

Messbereiche:

Hydraulisch 1 ... 120 bis 10 ... 1.200 bar
(10 ... 1.600 bis 100 ... 16.000 lb/in²)

Genauigkeit: 0,05 % vom Messwert
0,025 % vom Messwert (optional)

Technische Daten siehe Datenblatt CT 31.06



Druckwaage, Typ CPB3800

Druckwaage, Typ CPB3500

Messbereiche:

Pneumatisch -0,015 ... -1 bis +1... +120 bar
(1 ... 100 bis 10 ... 1.600 lb/in²)

Genauigkeit: 0,015 % vom Messwert
bis zu 0,006 % vom Messwert (optional)

Technische Daten siehe Datenblatt CT 31.22



Druckwaage, Typ CPB3500

Hydraulisches Kolbenmanometer, Typ CPB5800

Messbereiche:

Hydraulisch Einzelkolben-Messbereiche:
1 ... 120 bis 2 ... 300 bar
(10 ... 1.600 bis 30 ... 4.000 lb/in²)

Doppelkolben-Messbereiche:
1 ... 60 bar / 10 ... 700 bar bis
1 ... 60 bar / 20 ... 1.400 bar
(10 ... 800 lb/in² / 100 ... 10.000 lb/in² bis
10 ... 800 lb/in² / 200 ... 20.000 lb/in²)

Genauigkeit: 0,015 % vom Messwert
bis zu 0,006 % vom Messwert (optional)

Technische Daten siehe Datenblatt CT 31.11



Kolbenmanometer, Typ CPB5800

Höchstdruck-Kolbenmanometer, Typ CPB5000HP

Messbereiche:

Hydraulisch 25 ... 2.500, 25 ... 4.000 oder
25 ... 5.000 bar
(350 ... 40.000, 350 ... 60.000 oder
350 ... 70.000 lb/in²)

Genauigkeit: 0,025 % vom Messwert
0,02 % vom Messwert (optional)

Technische Daten siehe Datenblatt CT 31.51



Höchstdruck-Kolbenmanometer, Typ CPB5000HP

Massensätze

Feinmassensatz M1 und F1

Die im Standardmassensatz enthaltenen Massen sind optimal auf den täglichen Einsatz abgestimmt. Wenn noch kleinere Zwischenwerte erzeugt werden sollen, ist die Verwendung eines Feinmassensatzes der Klasse M1 oder F1 mit folgenden Gewichtsstücken zu empfehlen:

1 x 50 g, 2 x 20 g, 1 x 10 g, 1 x 5 g, 2 x 2 g, 1 x 1 g,
 1 x 500 mg, 2 x 200 mg, 1 x 100 mg, 1 x 50 mg, 2 x 20 mg,
 1 x 10 mg, 1 x 5 mg, 2 x 2 mg, 1 x 1 mg



Feinmassensatz

Zubehör	Bestellcode
Feinmassen in lb/in ² (kleinster Step 0,01 / 0,2 bar)	CPB-A-CC-ZZ7ZZZ-Z
Feinmassen in bar (kleinster Step 0,01 / 0,2 bar)	CPB-A-CC-ZZ6ZZZ-Z
1 Aufbewahrungskoffer für Gerätebasement (und CPB3800HP Kolbenzylindersystem)	CPB-A-CC-ZZ8ZZZ-Z
Vier Flightcases für Massensatz	CPB-A-CC-ZZ9ZZZ-Z
Adapter für Anschlusssäule, G ½ Innengewinde mit O-Ring, max. 1.600 bar, Mat.: 1.4571	CPB-A-CC-ZZFZZZ-Z
Adapter für Anschlusssäule, 9/16-18 UNF Außengewinde mit Dichtkonus, Mat.: CrNi-Stahl gehärtet	CPB-A-CC-ZZEZZZ-Z
Adapter für Anschlusssäule, M20 x 1,5 Außengewinde mit Dichtkonus, Mat.: CrNi-Stahl gehärtet	CPB-A-CC-ZZDZZZ-Z
Adapter für Anschlusssäule, M16 x 1,5 Außengewinde mit Dichtkonus, Mat.: CrNi-Stahl gehärtet	CPB-A-CC-ZZCZZZ-Z
Doppel-Kolbenzylindersystem 1 ... 50 / 20 ... 2.600 bar	CPB-A-CC-ZZ2ZZZ-Z
Doppel-Kolbenzylindersystem 10 ... 600 / 200 ... 40.000 lb/in ²	CPB-A-CC-ZZ3ZZZ-Z
Dichtungs- und Wartungssatz für Gerätebasement	CPB-A-CC-ZZBZZZ-Z
Hydraulikflüssigkeit auf Mineralölbasis VG22 in Kunststoffflasche, Inhalt 0,5 Liter	CPB-A-CC-ZZAZZZ-Z
Werkzeugset bestehend aus Gabelschlüssel, Ersatzdichtungen, Zeigerabhebevorrichtung und Zeigeraufschlagstempel	CPB-A-CC-ZZGZZZ-Z

Lieferumfang

- Basement
- Zweibereichsspindelpumpe zum Füllen, Druckaufbau und Druckfeineinstellung
- Kolbenaufnahme mit Außengewinde G ¾ B
- Prüfanschluss mit G ½ Überwurfmutter mit Metallkonus und drei Gewindeadaptern M16 x 1,5 / M20 x 1,5 und 9/16-18 UNF
- Kolbenzylindersystem
- Massen, gefertigt auf Norm-Fallbeschleunigung (Standardwert: 9,80665 m/s²)
- Mineralöl VG22 (0,5 Liter)
- Werkzeug- und Wartungsset bestehend aus:
 - 1 Sechskantschlüssel mit Schlüsselweite 3 mm
 - 2 x 30-mm-Gabelschlüssel
 - 1 Wasserwaage
 - 4 Ausrichtungsplatten
 - 1 Satz Dichtungsringe aus gehärtetem Stahl
 - 1 Satz Ersatzdichtungen für das Basement
- Betriebsanleitung
- Werkskalibrierschein

Optionen

- Systeme mit erhöhter Genauigkeit bis 0,01 %
- Weitere Druckübertragungsmedien
- Weitere Druckeinheiten
- Massen, gefertigt auf lokale Fallbeschleunigung
- Feinmassensatz
 - Winkelanschlussstück G ½ (½" BSP)
 - Zeigeraufschlagstempel
 - Zeigerabheber
 - Prüflingsanschlussstück
- UKAS-Kalibrierzertifikat

Bestellangaben

Typ / Paket / Genauigkeit / Fallbeschleunigungswert g / Feinmassen / Aufbewahrungskoffer / Kalibrierung für Druckwaage / Kalibrierung für Feinmassen / Zubehör / Weitere Zulassungen / Zusätzliche Bestellangaben

© 02/2015 WIKA Alexander Wiegand SE & Co. KG, alle Rechte vorbehalten.
Die in diesem Dokument beschriebenen Geräte entsprechen in ihren technischen Daten dem derzeitigen Stand der Technik.
Änderungen und den Austausch von Werkstoffen behalten wir uns vor.

WIKA Datenblatt CT 31.07 · 03/2018

Seite 10 von 10

Ihr WIKA Vertriebspartner



ICS Schneider Messtechnik GmbH
Briesestrasse 59
D-16562 Hohen Neuendorf / OT Bergfelde
Tel.: +49 3303 5040-66
Fax: +49 3303 5040-68
E-Mail: info@ics-schneider.de



WIKA Alexander Wiegand SE & Co. KG
Alexander-Wiegand-Straße 30
63911 Klingenberg/Germany
Tel. +49 9372 132-0
Fax +49 9372 132-406
info@wika.de
www.wika.de