

## Hydraulisches Kolbenmanometer Typ CPB5800

WIKA Datenblatt CT 31.11



weitere Zulassungen  
siehe Seite 8

### Anwendungen

- Primärnormal zur Kalibrierung der Druckskafe in einem hydraulischen Bereich bis 1.400 bar [20.000 lb/in<sup>2</sup>]
- Referenzgerät für Werks- und Kalibrierlaboratorien zum Prüfen, Justieren und Kalibrieren von Druckmessgeräten
- Autarkes Komplettsystem, auch für Vor-Ort-Einsatz geeignet

### Besonderheiten

- Gesamt-Messunsicherheit bis 0,006 % vom Messwert
- Sehr flexibles Gerät mit einer Vielzahl von Einzel- und Doppel-Kolbenzylindersystemen
- Doppel-Kolbenzylindersysteme mit automatischer Messbereichsumschaltung
- Werkskalibrierung standardmäßig enthalten, rückführbar auf nationale Normale, UKAS-Kalibrierung optional möglich
- Schnelles und sicheres Austauschen des Kolbenzylindersystems durch patentiertes ConTect-Schnellspannsystem als Option

### Beschreibung

#### Bewährtes Primärnormal

Kolbenmanometer (Druckwaagen) sind die genauesten am Markt verfügbaren Geräte zur Kalibrierung von elektronischen oder mechanischen Druckmessgeräten. Die direkte Messung des Druckes ( $p = F/A$ ), sowie der Einsatz hochwertiger Materialien ermöglichen eine sehr kleine Messunsicherheit in Verbindung mit der ausgezeichneten Langzeitstabilität. Das Kolbenmanometer (die Druckwaage) findet somit seit Jahren seinen Einsatz in den Werks- und Kalibrierlaboratorien der Industrie, nationalen Instituten sowie Forschungsanstalten.

#### Autarke Arbeitsweise

Aufgrund der integrierten Druckerzeugung sowie dem rein mechanischen Messprinzip, ist der Typ CPB5800 ideal für den Einsatz vor Ort, in der Wartung und im Service geeignet.



Hydraulisches Kolbenmanometer, Typ CPB5800

#### Grundprinzip

Druck ist definiert als der Quotient aus Kraft und Fläche. Das Herzstück des CPB3800 bildet dementsprechend ein sehr präzise gefertigtes Kolbenzylindersystem, das zur Erzeugung der einzelnen Prüfpunkte mit Massenaufgaben belastet wird.

Die Massenaufgabe ist proportional zum angestrebten Druck und wird durch optimal abgestufte Massen erreicht. Diese Massen werden standardmäßig auf die Norm-Fallbeschleunigung von 9,80665 m/s<sup>2</sup> gefertigt, können aber auch auf ihren speziellen Einsatzort abgestimmt und gemäß UKAS-Akkreditierung kalibriert werden.

## Das Kolbenzylindersystem Typ CPS5800

Die Kolbenzylindersysteme CPS5800 gibt es abhängig vom Messbereich in zwei grundsätzlich unterschiedlichen Ausführungen:

- Einzel-Kolbenzylindersystem für Messbereiche 120 bar und 300 bar [1.600 und 4.000 lb/in<sup>2</sup>]
- Doppel-Kolbenzylindersystem für Messbereiche 700 bar, 1.200 bar und 1.400 bar [10.000, 16.000 und 20.000 lb/in<sup>2</sup>]

### Hohe Genauigkeit über einen breiten Messbereich

Die Doppel-Kolbenzylindersysteme verfügen über zwei Messbereiche in einem Gehäuse mit automatischer Messbereichsumschaltung vom Niederdruck- auf den Hochdruckkolben. Damit steht ein äußerst flexibles Messgerät zur Verfügung, das mit nur einem Kolbenzylindersystem und einem Massensatz einen großen Messbereich mit hoher Genauigkeit abdecken kann. Weiterhin können zwei Prüfpunkte mit nur einer Masse automatisch angefahren werden.

Sowohl der Kolben als auch der Zylinder sind aus gehärtetem Stahl bzw. Wolframcarbid gefertigt. Diese Materialpaarungen besitzen geringe Druck- und Temperatur-Ausdehnungskoeffizienten, welche eine sehr gute Linearität der effektiven Kolben-Querschnittsfläche und eine hohe Genauigkeit mit sich bringen.

Kolben und Zylinder sind in einem massiven Gehäuse aus CrNi-Stahl/gehärtetem Werkzeugstahl sehr gut geschützt gegen Berührung, Stöße oder Verschmutzung von außen. Gleichzeitig ist eine Überdrucksicherung integriert, die das vertikale Herausdrücken des Kolbens und damit eine Beschädigung des Kolbenzylindersystems im Falle der Entfernung von Massen unter Druck verhindert.

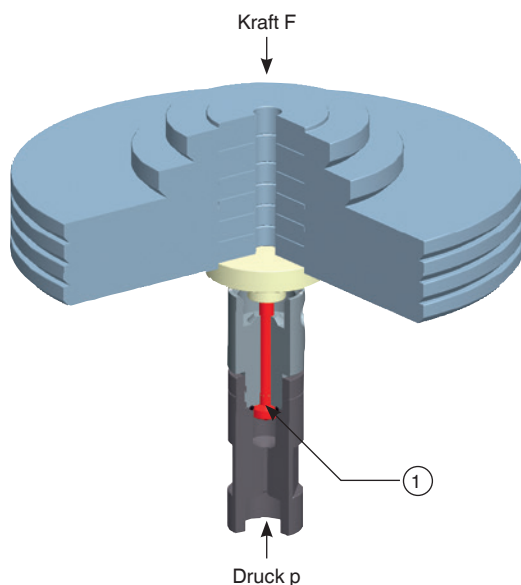
Die Massen werden direkt auf den Kolbenschaft gestapelt. Dies erleichtert das Auflegen der Massen und ermöglicht zudem einen geringen Startwert.

Die Gesamtkonstruktion des Kolbenzylindersystems und die präzise Fertigung von Kolben und Zylinder sorgen für äußerst geringe Reibungskräfte, welche in ausgezeichneten Laufeigenschaften mit einer hohen freien Drehdauer und geringen Sinkraten resultieren. Damit ist eine sehr hohe Langzeitstabilität gewährleistet. Der empfohlene Rekalibrierungszyklus beträgt daher zwei bis fünf Jahre abhängig von den Nutzungsbedingungen.

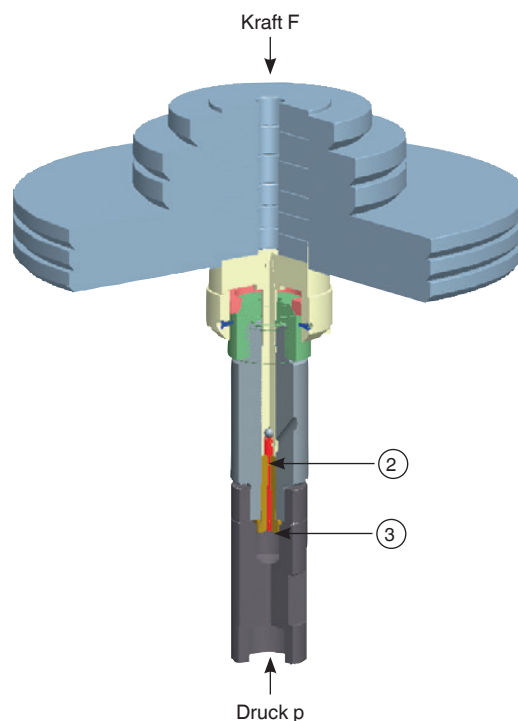
Optional sind die hydraulischen Kolbenzylindersysteme Typ CPS5000 verfügbar.

Detaillierte Angaben siehe Datenblatt CT 31.01.

- ① Querschnittsfläche A
- ② Hochdruckkolben
- ③ Niederdruckkolben = Hochdruckzylinder



Einzel-Kolbenzylindersystem, Typ CPS5800



Doppel-Kolbenzylindersystem, Typ CPS5800

## Das Gerätebasement Typ CPB5800

### Einfache Funktionsweise

In dem stabilen Gerätebasement lassen sich mit der integrierten Vordruckpumpe und dem 250-ml-Tank selbst große Prüfvolumen einfach füllen und komprimieren. Zum weiteren Druckaufbau und zur Feineinstellung ist eine sehr präzise regulierbare Spindelpumpe mit innenlaufender Spindel eingebaut.

Sobald sich das Messsystem im Schwebezustand befindet, herrscht ein Kräftegleichgewicht zwischen Druck und Massenaufgaben. Aufgrund der hervorragenden Verarbeitung des Systems steht dieser Druck stabil über mehrere Minuten, so dass problemlos die Druckwerte zur Vergleichsmessung abgelesen oder auch umfangreichere Justagearbeiten am Prüfling vorgenommen werden können.

### Leistungsstarke Gerätepalette

Die CPB5800 Gerätebasements sind in 2 Ausführungen erhältlich:

- Basement hydraulisch Standard  
bis max. 1.200 bar [16.000 lb/in<sup>2</sup>]  
mit integrierter Druckerzeugung über Vordruckpumpe und Spindelpumpe  
Druckübertragungsmedium  
Standard: Mineralöl  
Optional: Sebacateöl, Bremsflüssigkeit, Skydrol oder Fomblinöl

- Basement hydraulisch Hochdruck  
bis max. 1.400 bar [20.000 lb/in<sup>2</sup>]  
mit integrierter Druckerzeugung über Vordruckpumpe und Spindelpumpe  
Druckübertragungsmedium Mineralöl oder Sebacateöl

Standardmäßig sind beide Gerätebasements mit einem Anschluss für das Kolbenzylindersystem Typ CPS5800 mit Außengewinde G  $\frac{3}{4}$  B ausgestattet.

Optional ist ein M30 x 2 Innengewinde für optionale CPS5000 Kolbenzylindersysteme erhältlich.

Beim 1.200-bar-Basement [16.000-lb/in<sup>2</sup>-Basement] ist optional die patentierte ConTect-Schnellspannaufnahme erhältlich. Diese ermöglicht einen schnellen und sicheren Wechsel des Kolbenzylindersystems ohne Werkzeug. Das Anschließen des Prüflings erfolgt mittels Schnellanschluss ohne Werkzeug. Durch die freilaufende Rändelmutter können die Prüflinge beliebig orientiert werden. Standardmäßig ist ein Gewindeeinsatz mit Innengewinde G  $\frac{1}{2}$  enthalten. Es sind weitere Gewindeeinsätze verfügbar, mit denen die gängigsten Druckmessgeräte angeschlossen werden können.

## Die Massensätze Typ CPM5800

Diese Massensätze werden in einem Flightcase mit Schaumstoffeinlagen geliefert. Hierin enthalten sind die in den nachfolgenden Massentabellen aufgeführten Massenstücke aus nicht-magnetischem CrNi-Stahl, die optimal auf den täglichen Einsatz abgestimmt sind.

Für feinere Abstufungen bzw. für eine höhere Auflösung können die Standardmassensätze optional um einen Feinmassensatz erweitert werden.

Wenn noch kleinere Zwischenwerte erzeugt werden sollen, ist die Verwendung eines Feinmassensatzes der Klasse M1 oder F1 aus dem Zubehör zu empfehlen.

Für CPS5000 Kolbenzylindersysteme stehen optional die CPM5000 Massensätze zur Verfügung. Detaillierte Angaben siehe Datenblatt CT 31.01.



Massensatz Typ CPM5800 (Beispielbild)

## Massentabellen

Die folgenden Tabellen zeigen für die jeweiligen Messbereiche die Anzahl der Massenstücke innerhalb eines Massensatzes mit ihren nominalen Massenwerten und den daraus resultierenden Nenndrücken.

Sollte das Gerät nicht unter Referenzbedingungen eingesetzt werden (Umgebungstemperatur 20 °C [68 °F], atmosphärischer Luftdruck 1.013 mbar [14,69 lb/in<sup>2</sup>], relative Luftfeuchte 40 %), muss der Messwert rechnerisch korrigiert werden.

Zur Messung der Umgebungsbedingungen kann die CalibratorUnit CPU6000 eingesetzt werden, siehe Seite 11.

Die Massen werden standardmäßig auf die Norm-Fallbeschleunigung von 9,80665 m/s<sup>2</sup> gefertigt, können aber auch auf die lokale Fallbeschleunigung abgestimmt werden.

Die Massensätze können für die unterschiedlichen Druckeinheiten bar/kPa, kg/cm<sup>2</sup>, MPa oder lb/in<sup>2</sup> gefertigt und mit dem gleichen Kolbenzylindersystem verwendet werden.

Messbereich [bar] oder [kg/cm <sup>2</sup> ]	Einzelkolben-Messbereiche				Doppelkolben-Messbereiche								
	1 ... 120		2 ... 300		1 ... 700			1 ... 1.200			1 ... 1.400		
	Anzahl	Nenndruck je Stück	Anzahl	Nenndruck je Stück	Anzahl	Nenndruck je Stück	Nenndruck je Stück	Anzahl	Nenndruck je Stück	Nenndruck je Stück	Anzahl	Nenndruck je Stück	Nenndruck je Stück
		[bar] [kg/cm <sup>2</sup> ]		[bar] [kg/cm <sup>2</sup> ]		[bar] [kg/cm <sup>2</sup> ]	[bar] [kg/cm <sup>2</sup> ]		[bar] [kg/cm <sup>2</sup> ]	[bar] [kg/cm <sup>2</sup> ]		[bar] [kg/cm <sup>2</sup> ]	[bar] [kg/cm <sup>2</sup> ]
<b>Kolben und Ausgleichsgewicht</b>	1	1	1	2	1	1	10	1	1	20	1	1	20
<b>Standardmassensatz</b>	4	20	4	50	5	10	100	4	10	200	5	10	200
	1	18	1	45	1	9	90	1	9	180	1	9	180
	1	10	1	25	1	5	50	1	5	100	1	5	100
	2	4	2	10	2	2	20	2	2	40	2	2	40
	1	2	1	5	1	1	10	1	1	20	1	1	20
	2	1	1	3	1	0,5	5	1	0,5	10	1	0,5	10
	1	0,5	1	2,5	--	--	--	--	--	--	--	--	--
<b>Feinmassensatz (optional)</b>	1	0,4	2	1	2	0,2	2	2	0,2	4	2	0,2	4
	1	0,2	1	0,5	1	0,1	1	1	0,1	2	1	0,1	2
	1	0,1	1	0,25	1	0,05	0,5	1	0,05	1	1	0,05	1
	2	0,04	2	0,1	2	0,02	0,2	2	0,02	0,4	2	0,02	0,4
	1	0,02	1	0,05	1	0,01	0,1	1	0,01	0,2	1	0,01	0,2

Messbereich [lb/in <sup>2</sup> ]	Einzelkolben-Messbereiche				Doppelkolben-Messbereiche								
	10 ... 1.600		30 ... 4.000		10 ... 10.000			10 ... 16.000			10 ... 20.000		
	Anzahl	Nenndruck je Stück [lb/in <sup>2</sup> ]	Anzahl	Nenndruck je Stück [lb/in <sup>2</sup> ]	Anzahl	Nenndruck je Stück [lb/in <sup>2</sup> ]	Nenndruck je Stück [lb/in <sup>2</sup> ]	Anzahl	Nenndruck je Stück [lb/in <sup>2</sup> ]	Nenndruck je Stück [lb/in <sup>2</sup> ]	Anzahl	Nenndruck je Stück [lb/in <sup>2</sup> ]	Nenndruck je Stück [lb/in <sup>2</sup> ]
10 ... 800													
Kolben	1	10	--	--	1	10	100	1	10	200	1	10	200
Kolben und Ausgleichsgewicht	--	--	1	30	--	--	--	--	--	--	--	--	--
Standardmassensatz	6	200	6	500	8	100	1.000	6	100	2.000	8	100	2.000
	1	180	1	450	1	90	900	1	90	1.800	1	90	1.800
	1	100	1	250	1	50	500	1	50	1.000	1	50	1.000
	2	40	2	100	2	20	200	2	20	400	2	20	400
	1	20	1	50	1	10	100	1	10	200	1	10	200
	2	10	1	25	1	5	50	1	5	100	1	5	100
	1	5	1	20	--	--	--	--	--	--	--	--	--
Feinmassensatz (optional)	1	4	2	10	2	2	20	2	2	40	2	2	40
	1	2	1	5	1	1	10	1	1	20	1	1	20
	1	1	1	2,5	1	0,5	5	1	0,5	10	1	0,5	10
	2	0,4	2	1	2	0,2	2	2	0,2	4	2	0,2	4
	1	0,2	1	0,5	1	0,1	1	1	0,1	2	1	0,1	2

Messbereich [kPa]	Einzelkolben-Messbereiche				Doppelkolben-Messbereiche								
	100 ... 12.000		200 ... 30.000		100 ... 70.000			100 ... 120.000			100 ... 140.000		
	Anzahl	Nenndruck je Stück [kPa]	Anzahl	Nenndruck je Stück [kPa]	Anzahl	Nenndruck je Stück [kPa]	Nenndruck je Stück [kPa]	Anzahl	Nenndruck je Stück [kPa]	Nenndruck je Stück [kPa]	Anzahl	Nenndruck je Stück [kPa]	Nenndruck je Stück [kPa]
100 ... 6.000													
Kolben und Ausgleichsgewicht	1	100	1	200	1	100	1.000	1	100	2.000	1	100	2.000
Standardmassensatz	4	2.000	4	5.000	5	1.000	10.000	4	1.000	20.000	5	1.000	20.000
	1	1.800	1	4.500	1	900	9.000	1	900	18.000	1	900	18.000
	1	1.000	1	2.500	1	500	5.000	1	500	10.000	1	500	10.000
	2	400	2	1.000	2	200	2.000	2	200	4.000	2	200	4.000
	1	200	1	500	1	100	1.000	1	100	2.000	1	100	2.000
	2	100	1	300	1	50	500	1	50	1.000	1	50	1.000
	1	50	1	250	--	--	--	--	--	--	--	--	--
Feinmassensatz (optional)	1	40	2	100	2	20	200	2	20	400	2	20	400
	1	20	1	50	1	10	100	1	10	200	1	10	200
	1	10	1	25	1	5	50	1	5	100	1	5	100
	2	4	2	10	2	2	20	2	2	40	2	2	40
	1	2	1	5	1	1	10	1	1	20	1	1	20

# Technische Daten

## Typ CPB5800

Kolbenzylindersysteme Typ CPS5800					
Ausführung	Einzelkolben-Messbereiche		Doppelkolben-Messbereiche		
<b>Messbereiche in bar oder kg/cm<sup>2</sup> 1)</b>	1 ... 120	2 ... 300	1 ... 60 / 10 ... 700	1 ... 60 / 20 ... 1.200	1 ... 60 / 20 ... 1.400
Erforderliche Massen	49,7 kg	49,6 kg	57,4 kg	49,2 kg	57,4 kg
Kleinster Step 2) (Standardmassensatz)	0,5 bar	2,5 bar	0,5 bar / 5,0 bar	0,5 bar / 10 bar	
Kleinster Step 3) (Feinmassensatz)	0,02 bar	0,05 bar	0,01 bar / 0,1 bar	0,01 bar / 0,2 bar	
Nominale Kolben- Querschnittsfläche	0,4032 cm <sup>2</sup>	0,1613 cm <sup>2</sup>	0,8065 cm <sup>2</sup> / 0,0807 cm <sup>2</sup>	0,8065 cm <sup>2</sup> / 0,0403 cm <sup>2</sup>	
<b>Messbereiche in lb/in<sup>2</sup> 1)</b>	10 ... 1.600	30 ... 4.000	10 ... 800 / 100 ... 10.000	10 ... 800 / 200 ... 16.000	10 ... 800 / 200 ... 20.000
Erforderliche Massen	45,5 kg	45,3 kg	56,4 kg	45 kg	56,4 kg
Kleinster Step 2) (Standardmassensatz)	5 lb/in <sup>2</sup>	20 lb/in <sup>2</sup>	5 lb/in <sup>2</sup> / 50 lb/in <sup>2</sup>	5 lb/in <sup>2</sup> / 100 lb/in <sup>2</sup>	
Kleinster Step 3) (Feinmassensatz)	0,2 lb/in <sup>2</sup>	0,5 lb/in <sup>2</sup>	0,1 lb/in <sup>2</sup> / 1 lb/in <sup>2</sup>	0,1 lb/in <sup>2</sup> / 2 lb/in <sup>2</sup>	
Nominale Kolben- Querschnittsfläche	0,4032 cm <sup>2</sup>	0,1613 cm <sup>2</sup>	0,8065 cm <sup>2</sup> / 0,0807 cm <sup>2</sup>	0,8065 cm <sup>2</sup> / 0,0403 cm <sup>2</sup>	
<b>Messbereiche in kPa 1)</b>	100 ... 12.000	200 ... 30.000	100 ... 6.000 / 1.000 ... 70.000	100 ... 6.000 / 2.000 ... 120.000	100 ... 6.000 / 2.000 ... 140.000
Erforderliche Massen in kg	49,7 kg	49,6 kg	57,4 kg	49,2 kg	57,4 kg
Kleinster Step 2) (Standardmassensatz)	50 kPa	250 kPa	50 kPa / 500 kPa	50 kPa / 1.000 kPa	
Kleinster Step 3) (Feinmassensatz)	2 kPa	5 kPa	1 kPa / 10 kPa	1 kPa / 20 kPa	
Nominale Kolben- Querschnittsfläche	0,4032 cm <sup>2</sup>	0,1613 cm <sup>2</sup>	0,8065 cm <sup>2</sup> / 0,0807 cm <sup>2</sup>	0,8065 cm <sup>2</sup> / 0,0403 cm <sup>2</sup>	
<b>Genauigkeiten</b>					
Standard 4) 5) 6)	0,015 % vom Messwert				0,025 % vom Messwert
Premium 4) 5) 7)	0,007 % vom Messwert	0,006 % vom Messwert		0,007 % vom Messwert	0,008 % vom Messwert
<b>Druckübertragungsmedium</b>					
Standard	Hydraulikflüssigkeit auf Mineralölbasis VG22				
Optional	Sebacateöl Bremsflüssigkeit Skydrol Fomblinöl				Sebacateöl
<b>Werkstoff</b>					
Kolben	Stahl		Wolframcarbid / Stahl		
Zylinder	Bronze	Stahl	Stahl / Wolframcarbid		
Massensatz	CrNi-Stahl, nicht magnetisch				

- 1) Theoretischer Startwert; entspricht dem durch den Kolben bzw. Kolben- und Ausgleichsgewicht (aufgrund seines Eigengewichtes) erzeugten Druckwert. Zur Optimierung der Laufeigenschaften sollten weitere Massen aufgelegt werden.
- 2) Der kleinste Druckänderungswert, der aufgrund des Standardmassensatzes erreicht wird. Zur Reduzierung ist optional ein Feinmassensatz erhältlich.
- 3) Der kleinste Druckänderungswert, der aufgrund des optionalen Feinmassensatzes erreicht wird. Zur weiteren Reduzierung ist im Zubehör ein Feinmassensatz der Klasse M1 oder F1 erhältlich, um die tatsächliche Fläche der Kolbeneinheit auszugleichen.
- 4) Die Genauigkeit wird ab 10 % des Messbereiches auf den Messwert bezogen. Die Standardgenauigkeit von 0,02 % vom Messwert oder 10 % des Messbereiches wird beibehalten, ohne Korrektur der tatsächlichen Fläche der Kolbeneinheit. Im unteren Bereich beträgt die Genauigkeit für Einzel-Kolbenzylindersysteme 0,03 % vom Messwert und für Doppel-Kolbenzylindersysteme 0,025 % vom Messwert.
- 5) Messunsicherheit bei Referenzbedingungen (Umgebungstemperatur 20 °C [68 °F], atmosphärischer Luftdruck 1.013 mbar [14,69 lb/in<sup>2</sup>], relative Luftfeuchte 40 %). Bei Einsatz ohne CalibratorUnit müssen ggf. Korrekturen angebracht werden.
- 6) Nicht verfügbar mit UKAS-Querschnitt- und Masse-Kalibrierung.
- 7) Erfordert UKAS-Querschnitt- und Masse-Kalibrierung.

Kolbenzylindersysteme Typ CPS5800					
Ausführung	Einzelkolben-Messbereiche		Doppelkolben-Messbereiche		
<b>Gewicht</b>					
Kolbenzylindersystem	1 kg [2,2 lbs]	0,8 kg [1,8 lbs]	2 kg [4,4 lbs]	2 kg [4,4 lbs]	2 kg [4,4 lbs]
Aufbewahrungskoffer für Kolbenzylindersystem	3,1 kg [6,8 lbs]				
bar-Standardmassensatz (in 2 Holzkoffern)	61,3 kg [135,2 lbs]	61,2 kg [134,9 lbs]	69 kg [152,1 lbs]	60,8 kg [134,1 lbs]	69 kg [152,1 lbs]
lb/in <sup>2</sup> -Standardmassensatz (in 2 Holzkoffern)	57,1 kg [125,9 lbs]	56,9 kg [125,5 lbs]	68 kg [149,9 lbs]	56,6 kg [124,8 lbs]	68 kg [149,9 lbs]
bar-Feinmassensatz	0,33 kg [0,73 lbs]	0,5 kg [1,10 lbs]	0,5 kg [1,10 lbs]	0,5 kg [1,10 lbs]	0,5 kg [1,10 lbs]
lb/in <sup>2</sup> -Feinmassensatz	0,23 kg [0,51 lbs]	0,34 kg [0,75 lbs]	0,34 kg [0,75 lbs]	0,34 kg [0,75 lbs]	0,34 kg [0,75 lbs]
<b>Abmessungen (B x T x H)</b>					
Tragekoffer für Standardmassensatz	400 x 310 x 310 mm [15,7 x 12,2 x 12,2 in]				
Aufbewahrungskoffer für Kolbenzylindersystem (optional)	300 x 265 x 205 mm [11,8 x 10,4 x 8,1 in]				

Basement Typ CPB5800	
<b>Basementausführung</b>	
Hydraulisch Standard	bis max. 1.200 bar [16.000 lb/in <sup>2</sup> ]; mit interner Druckerzeugung
Hydraulisch Hochdruck	bis max. 1.400 bar [20.000 lb/in <sup>2</sup> ]; mit interner Druckerzeugung
<b>Anschlüsse</b>	
Anschluss für Kolbenzylindersystem	Außengewinde G ¾ B / optional: ConTect-Schnellverschluss (nicht für 1.400-bar-Version [20.000-lb/in <sup>2</sup> -Version])
Prüfanschluss	Schnellanschluss Innengewinde G ½ standardmäßig, freilaufend, wechselbar andere Gewindeeinsätze siehe Zubehör
<b>Werkstoff</b>	
Verrohrung im Basement	CrNi-Stahl 1.4404, 6 x 1,5 mm
<b>Druckübertragungsmedium</b>	
Standard	Hydraulikflüssigkeit auf Mineralölbasis VG22
Optional	Sebacateöl, Bremsflüssigkeit, Skydrol oder Fomblinöl (abhängig vom Messbereich)
Vorratsbehälter	250 cm <sup>3</sup>
<b>Gewicht</b>	
Basement hydraulisch Standard	18,0 kg / 19,0 kg [39,7 lbs / 41,9 lbs] (inkl. optionalem ConTect-Schnellverschluss)
Basement hydraulisch Hochdruck	18,0 kg [39,7 lbs]
Aufbewahrungskoffer für Basement	8,5 kg [18,7 lbs]
<b>Zulässige Umgebungsbedingungen</b>	
Betriebstemperatur	18 ... 28 °C [64 ... 82 °F]
<b>Abmessungen (B x T x H)</b>	
Basement	400 x 375 x 265 mm [15,7 x 14,8 x 10,4 in], Details siehe technische Zeichnung

## Zulassungen

Logo	Beschreibung	Land
	<b>EU-Konformitätserklärung</b> Druckgeräterichtlinie; PS > 1.000 bar, Modul A, druckhaltendes Ausrüstungsteil	Europäische Union
	<b>EAC (Option)</b> <ul style="list-style-type: none"> <li>■ EMV-Richtlinie</li> <li>■ Druckgeräterichtlinie</li> <li>■ Niederspannungsrichtlinie</li> <li>■ Maschinenrichtlinie</li> </ul>	Eurasische Wirtschaftsgemeinschaft
	<b>GOST (Option)</b> Metrologie, Messtechnik	Russland
	<b>UkrSEPRO (Option)</b> Metrologie, Messtechnik	Ukraine
-	<b>MTSCHS (Option)</b> Genehmigung zur Inbetriebnahme	Kasachstan

## Zertifikate/Zeugnisse

Zertifikat	
<b>Kalibrierung</b>	
CPB5800	Standard: Kalibrierzertifikat Option: UKAS-Kalibrierzertifikat (Druckkalibrierung mit einem Massensatz)
CPS5800	Standard: Kalibrierzertifikat Option 1: UKAS-Kalibrierzertifikat (Druckkalibrierung mit einem Massensatz) Option 2: UKAS-Kalibrierzertifikat (Querschnitt-Kalibrierung)
CPM5800	Standard: ohne Option 1: Kalibrierzertifikat Option 2: UKAS-Kalibrierzertifikat (Masse-Kalibrierung) Option 3: UKAS-Kalibrierzertifikat (Druckkalibrierung mit einem Kolbenzylindersystem)
<b>Empfohlenes Rekalibrierungsintervall</b>	2 bis 5 Jahre (abhängig von den Nutzungsbedingungen)

Zulassungen und Zertifikate siehe Internetseite



## Transportmaße Kompletgerät

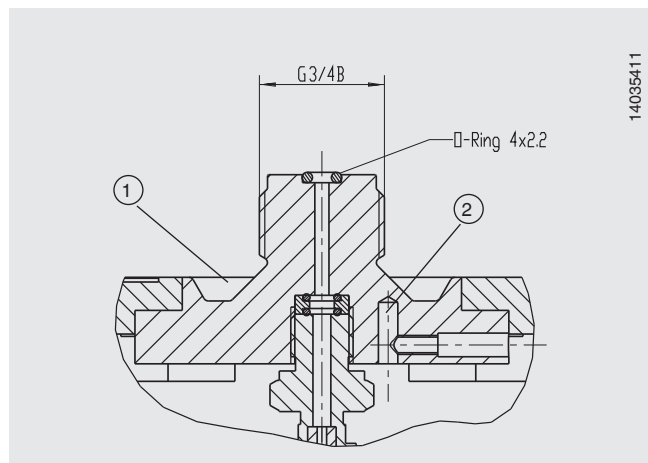
Das Kompletgerät in Standardausführung und Standardlieferumfang besteht aus drei Packstücken auf einer Palette. Die Abmessungen betragen 960 x 710 x 560 mm (37,8 x 28 x 22 in). Das Gesamtgewicht ist abhängig vom Messbereich.

Ausführung	Gewicht	
	netto	brutto
<b>Einzelkolben-Messbereiche</b>		
1 ... 120 bar	81,5 kg [179,7 lbs]	100 kg [220,5 lbs]
2 ... 300 bar	81,5 kg [179,7 lbs]	100 kg [220,5 lbs]
<b>Doppelkolben-Messbereiche</b>		
1 ... 60 bar / 10 ... 700 bar	90 kg [195,5 lbs]	108,5 kg [239,2 lbs]
1 ... 60 bar / 20 ... 1.200 bar	82 kg [180,8 lbs]	100,5 kg [221,6 lbs]
1 ... 60 bar / 20 ... 1.400 bar	90 kg [195,5 lbs]	108,5 kg [239,2 lbs]

Ausführung	Gewicht	
	netto	brutto
<b>Einzelkolben-Messbereiche</b>		
10 ... 1.600 lb/in <sup>2</sup>	77,5 kg [170,9 lbs]	96 kg [211,7 lbs]
30 ... 4.000 lb/in <sup>2</sup>	77 kg [169,8 lbs]	95,5 kg [210,6 lbs]
<b>Doppelkolben-Messbereiche</b>		
10 ... 800 lb/in <sup>2</sup> / 100 ... 10.000 lb/in <sup>2</sup>	89 kg [196,2 lbs]	107,5 kg [237,0 lbs]
10 ... 800 lb/in <sup>2</sup> / 200 ... 16.000 lb/in <sup>2</sup>	77,5 kg [170,9 lbs]	96 kg [211,7 lbs]
10 ... 800 lb/in <sup>2</sup> / 200 ... 20.000 lb/in <sup>2</sup>	89 kg [196,2 lbs]	107,5 kg [237,0 lbs]

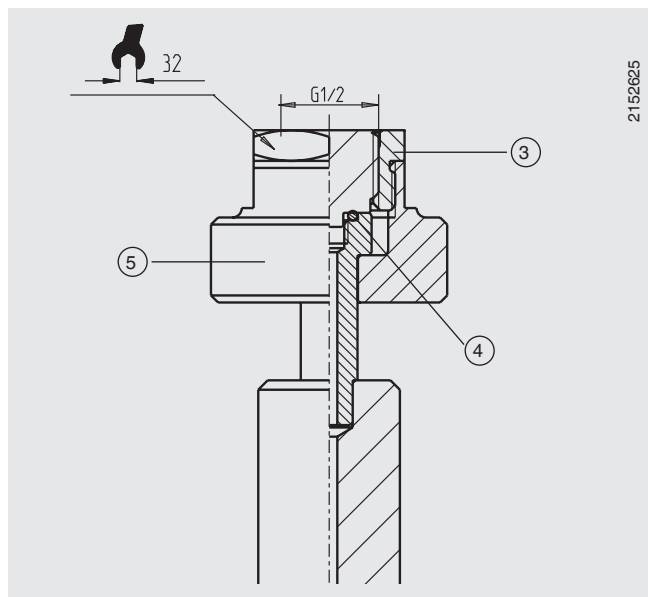
## Abmessungen in mm [in]

### Standardanschluss Kolbenzylindersystem



- ① Ölauffangrinne
- ② Temperaturfühler optional
- ③ Gewindeeinsatz, wechselbar
- ④ O-Ring 8 x 2
- ⑤ Schnellanschluss mit Rändelmutter

### Prüflingsanschluss



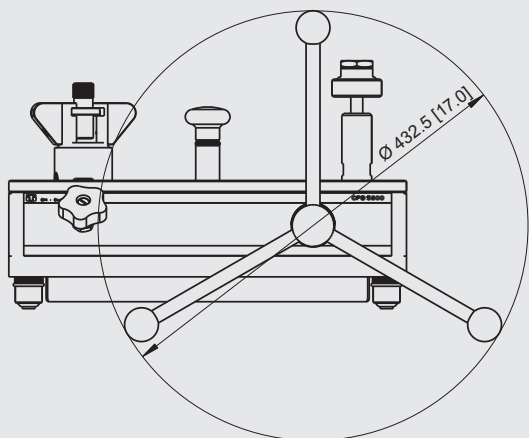
## Abmessungen in mm [in]

(ohne Massen)

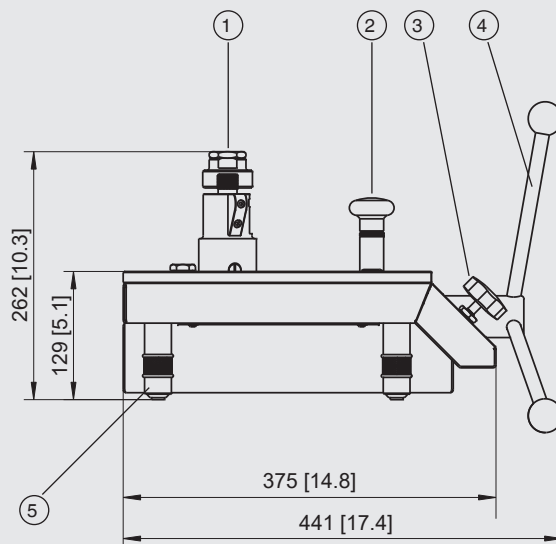
Die Abbildung zeigt ein CPB5800-Gerätebasement in der 1.200-bar-Version [16.000-lb/in<sup>2</sup>-Version] mit der Option ConTect-Schnellverschluss.

Die 1.400-bar-Hochdruckversion [20.000-lb/in<sup>2</sup>-Hochdruckversion] unterscheidet sich davon maßlich nicht, jedoch in der Anordnung der Bedienelemente.

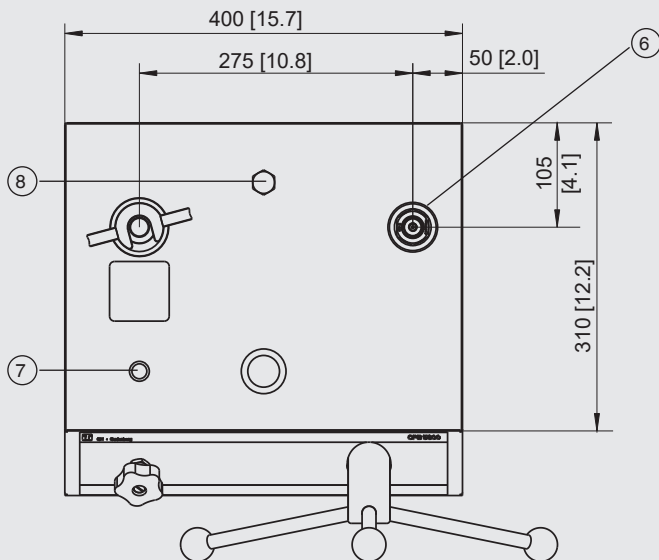
Ansicht von vorn



Ansicht von der Seite (links)



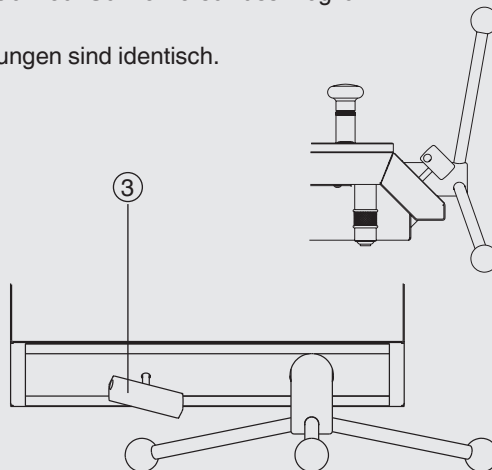
Ansicht von oben



Ausschnitt Detailansichten  
1.400 bar-Hochdruckversion  
[20.000-lb/in<sup>2</sup>-Hochdruckversion]

- Mit Hochdruck-Absperrventil
- Kein ConTect-Schnellverschluss möglich

Abmessungen sind identisch.



- ① Aufnahme Kolbenzylindersystem
- ② Vordruckpumpe
- ③ Auslassventil
- ④ Spindelpumpe mit Drehkreuz, abnehmbar
- ⑤ Drehbare FüÙe

- ⑥ Prüfanschluss
- ⑦ Libelle
- ⑧ Verschlusschraube Ölbehälter

## CalibratorUnit Typ CPU6000

Die Typen der Serie CPU6000 sind kompakte Hilfsmittel für den Einsatz mit einem Kolbenmanometer (einer Druckwaage). Insbesondere zur Erzielung von genaueren Messwerten mit Messunsicherheiten kleiner 0,025 % sind aufwendige mathematische Betrachtungen und Korrekturen erforderlich. Mit der CPU6000 können in Kombination mit der WIKA-Cal (PC-Software) alle kritischen Umgebungsparameter erfasst und automatisch korrigiert werden.

### Die Serie CPU6000 umfasst drei Geräte

#### Wetterstation, Typ CPU6000-W

Die CPU6000-W stellt die Messwerte wie atmosphärischer Luftdruck, relative Luftfeuchtigkeit und Umgebungstemperatur der Laborumgebung zur Verfügung.

#### Sensorbox Kolbenmanometer, Typ CPU6000-S

Die CPU6000-S misst die Kolbentemperatur und zeigt die Schwebeposition der Massen an.

#### Digitalmultimeter, Typ CPU6000-M

Das CPU6000-M erfüllt die Funktion eines Digitalmultimeters und Netzteils, wenn elektronische Druckmessumformer kalibriert werden sollen.

### Typischer Einsatz

#### PC-Software WIKA-Cal - Massenberechnung

Mit der Demoversion der Software WIKA-Cal und einem Kolbenmanometer (Druckwaage) der CPB-Serie können die aufzulegenden Massen und der zugehörige Referenzdruck bestimmt werden. Die Kolbenmanometerdaten (Druckwaagendaten) können manuell in der Datenbank eingegeben oder über eine online verfügbare XML-Datei automatisch importiert werden.

Alle Umgebungsparameter und die Kolbentemperatur können manuell in WIKA-Cal eingegeben oder automatisch mit der Serie CPU6000 gemessen werden, damit die höchste Genauigkeit erzielt werden kann. Die Demoversion von WIKA-Cal ist kostenlos auf der WIKA-Website herunterzuladen.

Weitere technische Daten zur Serie CPU6000 finden Sie in Datenblatt CT 35.02.

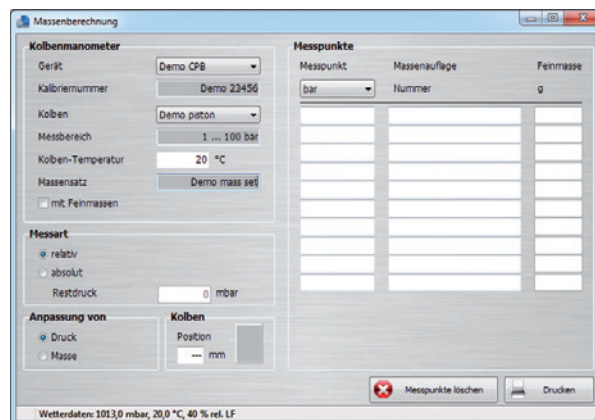
Details zur Kalibriersoftware WIKA-Cal siehe Datenblatt CT 95.10.



Serie CPU6000



Typ CPU6000-W, CPU6000-S, CPB5800 und PC mit Software WIKA-Cal



PC-Software WIKA-Cal - Massenberechnung

## Weitere Kolbenmanometer (Druckwaagen) aus unserem Programm Kalibriertechnik

### Druckwaage in Kompaktausführung, Typ CPB3800

#### Messbereiche:

Hydraulisch 1 ... 120 bis 10 ... 1.200 bar  
[10 ... 1.600 bis 100 ... 16.000 lb/in<sup>2</sup>]

**Genauigkeit:** 0,05 % vom Messwert  
0,025 % vom Messwert (optional)

Technische Daten siehe Datenblatt CT 31.06



Druckwaage in Kompaktausführung, Typ CPB3800

### Pneumatisches Kolbenmanometer, Typ CPB5000

#### Messbereiche:

Hydraulisch -0,03 ... -1 bis +0,4 ... +100 bar  
[-0,435 ... -14 bis +5,8 ... +1.500 lb/in<sup>2</sup>]

**Genauigkeit:** 0,015 % vom Messwert  
0,008 % vom Messwert (optional)

Technische Daten siehe Datenblatt CT 31.01



Pneumatisches Kolbenmanometer, Typ CPB5000

### Höchstdruck-Kolbenmanometer, Typ CPB5000HP

#### Messbereiche:

Hydraulisch 25 ... 2.500, 25 ... 4.000 oder  
40 ... 6.000 bar  
[350 ... 40.000, 350 ... 60.000 oder  
400 ... 90.000 lb/in<sup>2</sup>]

**Genauigkeit:** 0,025 % vom Messwert  
0,02 % vom Messwert (optional)

Technische Daten siehe Datenblatt CT 31.51



Höchstdruck-Kolbenmanometer, Typ CPB5000HP

### Differenzdruck-Kolbenmanometer, Typ CPB5600DP

#### Messbereiche (= statischer Druck + Differenzdruck):

Pneumatisch 0,03 ... 2 bis 0,4 ... 100 bar  
[0,435 ... 30 bis 5,8 ... 1.500 lb/in<sup>2</sup>]

Hydraulisch 0,2 ... 60 bis 25 ... 1.600 bar  
[2,9 ... 1.000 bis 350 ... 23.200 lb/in<sup>2</sup>]

**Genauigkeit:** 0,015 % vom Messwert  
0,008 % vom Messwert (optional)

Technische Daten siehe Datenblatt CT 31.56



Differenzdruck-Kolbenmanometer, Typ CPB5600DP

## Zubehör

### Feinmassensatz M1 und F1

Die im Standardmassensatz enthaltenen Massen sind optimal auf den täglichen Einsatz abgestimmt. Wenn noch kleinere Zwischenwerte erzeugt werden sollen, ist die Verwendung eines Feinmassensatzes der Klasse M1 oder F1 mit folgenden Gewichtsstücken zu empfehlen:

1 x 50 g, 2 x 20 g, 1 x 10 g, 1 x 5 g, 2 x 2 g, 1 x 1 g,  
1 x 500 mg, 2 x 200 mg, 1 x 100 mg, 1 x 50 mg, 2 x 20 mg,  
1 x 10 mg, 1 x 5 mg, 2 x 2 mg, 1 x 1 mg



Feinmassensatz

### Adaptersets für Schnellanschluss

Das Kolbenmanometer (die Druckwaage) ist standardmäßig mit einem Schnellanschluss zur Aufnahme des Prüflings ausgestattet. Hierfür sind folgende, leicht zu wechselnde Gewindeeinsätze mit Innengewinde verfügbar:

- Adapterset: G 1/4, G 3/8, 1/2 NPT, 3/4 NPT und M20 x 1,5
- Adapterset NPT: 1/8 NPT, 1/4 NPT, 3/8 NPT und 1/2 NPT

Die Adaptersets beinhalten zusätzlich Ersatz-O-Ringe sowie einen Schlüssel mit SW32 und SW14 zum Austausch der Adapter.

Auf Anfrage sind auch andere Gewindeeinsätze verfügbar.



Adapterset

### Trennvorlagen

Die Trennvorlagen sind speziell für Messgeräte konzipiert, die nicht mit dem Medium des Kolbenmanometers (der Druckwaage) in Berührung treten dürfen bzw. zum Schutz des Kolbenmanometers (der Druckwaage) vor Verunreinigungen aus den Prüflingen.



Trennvorlage (ohne Membran)

## Zubehör

Beschreibung		Bestellcode
		CPB-A-EE-
	<b>Feinmassensatz</b> 1 mg bis 50 g, Klasse F1	-A-
	1 mg bis 50 g, Klasse M1	-C-
	<b>Aufbewahrungskoffer</b> für Gerätebasement und Kolbenzylindersystem	-B-
	<b>Winkelanschlussstück 90°</b> für Prüflinge mit rückseitigem Anschluss Gewindeeinsatz G 1/2 (1/2" BSP) innen	-D-
	<b>Trennvorlage</b> ohne Membran, max. 1.000 bar (14.500 lb/in <sup>2</sup> )	-E-
	<b>O-Ring-Set</b> bestehend aus 5 St. 8 x 2 und 5 St. 4 x 2,2	-F-
	<b>Spezialöl</b> für CPB-Serie bis max. 4.000 bar [60.000 lb/in <sup>2</sup> ], 1 Liter	-G-
	<b>Prüflingsanschluss</b> G 3/4 innen auf G 1/2 innen, freilaufend, Betrieb als Vergleichsprüfpumpe ist möglich	-H-
	<b>Elektrische Kolbenantriebseinheit</b> AC 110 V/50 Hz für Industriesteckdose, 3-polig nur für die Messbereiche 700 bar und 1.200 bar [10.000 lb/in <sup>2</sup> und 16.000 lb/in <sup>2</sup> ]	-I-
	<b>Elektrische Kolbenantriebseinheit</b> AC 230 V/50 Hz für Industriesteckdose, 3-polig nur für die Messbereiche 700 bar und 1.200 bar [10.000 lb/in <sup>2</sup> und 16.000 lb/in <sup>2</sup> ]	-J-
	<b>Adapterset für Schnellanschluss</b> im Etui mit Gewindeeinsätzen G 1/4, G 3/8, 1/2 NPT, 1/4 NPT und M20 x 1,5 zur Aufnahme in die Rändelmutter am Prüflingsanschluss	-K-
	„NPT“ im Etui mit Gewindeeinsätzen 1/8 NPT, 1/4 NPT, 3/8 NPT und 1/2 NPT zur Aufnahme in die Rändelmutter am Prüflingsanschluss	-L-
<b>Bestellangaben für Ihre Anfrage:</b>		
<b>1. Bestellcode: CPB-A-EE-</b> <b>2. Option:</b>		↓ [   ]

## Lieferumfang

- Kolbenmanometer CPB5800
- Vordruckpumpe
- Spindelpumpe zum Füllen, Druckaufbau und Feineinstellung
- Kolbenaufnahme mit Außengewinde G ¾ B
- Schnellanschluss für Prüflinge mit Gewindeeinsatz Innengewinde G ½, wechselbar
- Kolbenzylindersystem
- Standardmassensatz im Tragekoffer
- Massen, gefertigt auf lokale Fallbeschleunigung (Standardwert: 9,80665 m/s<sup>2</sup>)
- Mineralöl VG22 (1,0 Liter)
- Betriebsanleitung in deutscher und englischer Sprache
- Werkskalibrierschein

## Optionen

- Andere Druckübertragungsmedien
- Kolbenaufnahme mit ConTect-Schnellverschluss oder M30 x 2 Innengewinde
- Systeme mit erhöhter Genauigkeit bis 0,006 %
- Andere Druckeinheiten
- Massensatz gefertigt auf lokale Fallbeschleunigung
- UKAS-Kalibrierzertifikat
- Kombination mit Systemen der Serie CPS/CPM5000 möglich (bitte setzen Sie sich bei Rückfragen mit dem WIKA-Vertriebsteam in Verbindung)

## Bestellangaben

### Gerätebasement

CPB5800 / Druckübertragungsmedium / Geräteausführung / Anschluss Kolbenzylindersystem / Massensatz / Kolbenzylindersystem / Einbau der CalibratorUnit CPU6000-S Sensorik / Aufbewahrungskoffer / Zusätzliche Bestellangaben

### Kolbenzylindersystem

CPS5800 / Genauigkeit / Fallbeschleunigungswert g / Messbereich / Anschluss Kolbenzylindersystem / Aufbewahrungskoffer für Kolbenzylindersystem / Kalibrierung für Kolbenzylindersystem / Zusätzliche Bestellangaben

### Massensatz

CPM5800 / Druckeinheit / Fallbeschleunigungswert g / Standardmassensatz / Feinmassensatz / Kalibrierung für Standardmassensatz / Kalibrierung für Feinmassensatz / Zusätzliche Bestellangaben

© 03/2012 WIKA Alexander Wiegand SE & Co. KG, alle Rechte vorbehalten.  
Die in diesem Dokument beschriebenen Geräte entsprechen in ihren technischen Daten dem derzeitigen Stand der Technik.  
Änderungen und den Austausch von Werkstoffen behalten wir uns vor.