

Druckwaage, pneumatische Ausführung Vakuum bis 120 bar [1.600 lb/in²] Typ CPB3500



WIKA Datenblatt CT 31.22

Anwendungen

- Primärnormal zur Kalibrierung der Druckskafe in einem pneumatischen Bereich von -1 ... 120 bar [-14,5 ... 1.600 lb/in²]
- Referenzgerät für Werks- und Kalibrierlaboratorien zum Prüfen, Justieren und Kalibrieren von Druckmessgeräten
- Autarkes Komplettsystem, auch für Vor-Ort-Einsatz geeignet

Leistungsmerkmale

- Gesamt-Messunsicherheit von 0,015 ... 0,006 % vom Messwert
- Vier unterschiedliche Kolbenzylindersysteme erhältlich für die Bereiche ±1 bar, 0,1 ... 7 bar, 0,2 ... 25 bar, 1 ... 70 bar und 1 ... 120 bar, bzw. auch für lb/in²- und kPa-Bereiche
- Stabiles Basement aus Aluminium mit stoßfester ABS-Abdeckung für anspruchsvolle industrielle Anwendungsgebiete, kombiniert mit kompakten Abmessungen und einem geringen Gewicht
- Austauschbare Kolben und Massensätze für jeden Typ; Massensätze hergestellt aus CrNi-Stahl
- Werkskalibrierung standardmäßig enthalten, rückführbar auf nationale Normale; UKAS-Kalibrierung optional möglich



Druckwaage, pneumatische Ausführung, Typ CPB3500

Beschreibung

Bewährtes Primärnormal

Die Druckwaage Typ CPB3500 ist ein Primärnormal, das den Druck unverfälscht anhand der grundlegenden Formel $p = F/A$ misst. Das mechanische Messprinzip bietet eine höhere Zuverlässigkeit und Beständigkeit über einen langen Zeitraum, beseitigt die häufigsten Messfehlerursachen und minimiert Ungenauigkeiten bei der Kalibrierung. Damit ist die CPB3500 das ideale Werkzeug zur täglichen Kalibrierung von Druckmessgeräten jeglicher Art.

Robustheit und Modularität

Das Gerät sitzt auf einem robusten und stabilen Aluminium-Basement mit hoher Korrosionsbeständigkeit und schlagfestem ABS-Gehäuse.

Die Kolbenzylinder können zwischen den unterschiedlichen Modellen in der CPB3500 Reihe ausgetauscht werden, sodass bei sich ändernden Anforderungen ein beliebiges CPB3500 Modell für andere Bereiche aufgerüstet werden kann.

Die Massensätze sind unter den Kolben des gleichen Bereichs innerhalb der angegebenen Standardgenauigkeit vollständig austauschbar. Der Massensatz besteht aus nicht-magnetischem CrNi-Stahl, der über einen langen Zeitraum besonders stabil bleibt.

Das Basement kann ohne viel Zeitaufwand durch Austausch des entsprechenden Transfornormals für Kolben und Massensatz in einen Komparator umgewandelt werden.

Einfache Bedienung

Zwei integrierte Präzisionsventile mit weichem Ventilsitz in Verbindung mit einem Volumenschieber sorgen für eine präzise Druckregelung. Das Sicherheitsdruckmessgerät am Basement zeigt den ungefähren Druck an. Die Massen werden von oben aufgesetzt (außer für den Bereich 25 bar [400 lb/in²]), um einen einfachen und schnellen Betrieb zu ermöglichen. Sie sind für die meisten üblichen Druckeinheiten verfügbar.

Das Kolbenzylindersystem

Sowohl der Kolben als auch der Zylinder werden aus Werkstoffen mit äußerst geringen Druck- und Temperaturkoeffizienten hergestellt. Dies führt zu hoher Linearität der Kolben-Querschnittsfläche und resultiert in hoher Messgenauigkeit.

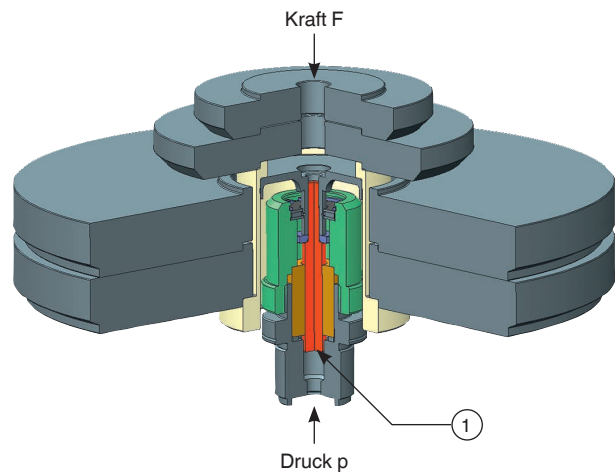
Ein integrierter Überdruckschutz verhindert ein vertikales Herausdrücken des Kolbens und damit die Beschädigung des Kolbenzylindersystems im Falle der Entfernung von Massen unter Druck.

Kolben und Zylinder werden ausschließlich mit sauberer Luft/Gas betrieben. Ausnahmen sind die Bereiche 70 bar [1.000 lb/in²] und 120 bar [1.600 lb/in²], bei denen das Kolbenzylindersystem mit Öl geschmiert wird. Die Massen werden auf das Kolbenzylindersystem gestapelt – mit Ausnahme des Bereichs 25 bar [400 lb/in²], bei dem die ringförmigen Massen auf den Massenträger gestapelt werden, um seitliche Schubkräfte und Reibung am Kolbenzylindersystem möglichst gering zu halten.

Die Gesamtkonstruktion des Kolbenzylindersystems und die äußerst präzise Fertigung von Kolben und Zylinder stehen für ausgezeichnete Laufeigenschaften mit einer hohen freien Drehdauer und geringen Sinkraten und für eine sehr hohe Langzeitstabilität. Der empfohlene Kalibrierzyklus beträgt daher zwei bis fünf Jahre abhängig, von den Nutzungsbedingungen.

Standardmäßig sind alle Gerätebasements mit einem Anschluss für das Kolbenzylindersystem mit G 1, Innengewinde ausgestattet.

Die Massenaufgabe ist proportional zum angestrebten Druck und wird durch optimal abgestufte Massen erreicht. Diese Massen werden standardmäßig auf die Norm-Fallbeschleunigung von 9,80665 m/s² gefertigt, können aber auch auf ihren speziellen Einsatzort abgestimmt und auch UKAS-kalibriert werden.



Kolbenzylindersystem Typ CPS3500

① Querschnittsfläche A

Massentabellen

Die folgenden Tabellen zeigen für den jeweiligen Messbereich die Anzahl der Massenstücke innerhalb eines Massensatzes mit ihren nominalen Massenwerten und den daraus resultierenden Nenndrücken.

Sollte das Gerät nicht unter Referenzbedingungen eingesetzt werden (Umgebungstemperatur 20 °C [68 °F], atmosphärischer Luftdruck 1.013 mbar [14,69 lb/in²], relative Feuchte 40 %), muss der Messwert rechnerisch korrigiert werden.

Zur Messung der Umgebungsbedingungen kann die CalibratorUnit CPU6000 eingesetzt werden, siehe Seite 9.

Die Massen werden standardmäßig auf die Norm-Fallbeschleunigung von 9,80665 m/s² gefertigt, können aber auch auf die lokale Fallbeschleunigung abgestimmt werden.

Die Massensätze können für die unterschiedlichen Druckeinheiten bar, kg/cm², kPa, MPa oder lb/in² gefertigt werden und mit dem gleichen Kolbenzylindersystem verwendet werden.

Messbereich [bar] ¹⁾	0,015 ... 1		0,015 ... 2		0,1 ... 7		0,2 ... 25		1 ... 70		1 ... 120	
	Anzahl	Nenndruck je Stück [mbar]	Anzahl	Nenndruck je Stück [mbar]	Anzahl	Nenndruck je Stück [bar]	Anzahl	Nenndruck je Stück [bar]	Anzahl	Nenndruck je Stück [bar]	Anzahl	Nenndruck je Stück [bar]
Kolben- und Ausgleichgewicht	1	0,015	1	0,015	1	0,1	1	0,2	1	1	1	1
Standardmassensatz	1	0,005	1	0,005	1	0,4	1	0,3	2	1	2	1
	3	0,02	3	0,02	2	0,5	1	4,5	5	10	1	18
	2	0,01	2	0,01	5	1	3	5	1	9	4	20
	6	0,05	6	0,05	2	0,2	2	2	2	4	1	10
	6	0,1	6	0,1	1	0,1	1	1	1	2	2	4
	-	-	1	1	1	0,05	1	0,5	1	0,5	1	2
	-	-	-	-	-	-	-	-	-	-	1	0,5
Feinmassensatz (optional)	-	-	-	-	2	0,02	2	0,2	1	0,4	1	0,4
	-	-	-	-	1	0,01	1	0,1	1	0,2	1	0,2
	-	-	-	-	1	0,005	1	0,05	1	0,1	1	0,1
	-	-	-	-	-	-	2	0,02	2	0,04	2	0,04
	-	-	-	-	-	-	1	0,01	1	0,02	1	0,02

1) Weitere Bereiche wie „in. Wassersäule“ und „mm. Wassersäule“ auf Anfrage erhältlich.

Messbereich [lb/in ²] ¹⁾	0,2 ... 15		0,2 ... 30		1 ... 100		3 ... 400		15 ... 1.000		10 ... 1.600	
	Anzahl	Nenndruck je Stück [lb/in ²]	Anzahl	Nenndruck je Stück [lb/in ²]	Anzahl	Nenndruck je Stück [lb/in ²]	Anzahl	Nenndruck je Stück [lb/in ²]	Anzahl	Nenndruck je Stück [lb/in ²]	Anzahl	Nenndruck je Stück [lb/in ²]
Kolben	1	0,2	1	0,2	1	1	1	3	1	10	1	10
Standardmassensatz	1	0,05	1	0,05	1	4	1	7	2	10	2	10
	1	0,1	1	0,1	2	5	1	90	1	180	1	180
	2	0,2	2	0,2	8	10	2	100	3	200	6	200
	1	0,5	1	0,5	2	2	1	50	1	100	1	100
	1	0,8	1	0,8	1	1	2	20	2	40	2	40
	1	1	1	1	1	0,5	1	10	1	20	1	20
	2	2	2	2	-	-	1	5	1	5	1	5
	2	4	2	4	-	-	-	-	-	-	-	-
Feinmassensatz (optional)	-	-	1	15	-	-	-	-	-	-	-	-
	-	-	-	-	2	0,2	2	2	1	4	1	4
	-	-	-	-	1	0,1	1	1	1	2	1	2
	-	-	-	-	1	0,05	1	0,5	1	1	1	1
	-	-	-	-	-	-	2	0,2	2	0,4	2	0,4
-	-	-	-	-	-	1	0,1	1	0,2	1	0,2	

1) Weitere Bereiche wie „in. Wassersäule“ und „mm. Wassersäule“ auf Anfrage erhältlich.

Messbereich [kPa] ¹⁾	1,5 ... 100		1.5 ... 200		10 ... 700		20 ... 2.500		100 ... 7.000		100 ... 12.000	
	Anzahl	Nenndruck je Stück [kPa]	Anzahl	Nenndruck je Stück [kPa]	Anzahl	Nenndruck je Stück [kPa]	Anzahl	Nenndruck je Stück [kPa]	Anzahl	Nenndruck je Stück [kPa]	Anzahl	Nenndruck je Stück [kPa]
Kolben- und Ausgleichsgewicht	1	1,5	1	1,5	1	10	1	20	1	100	1	100
Standardmassensatz	1	0,5	1	0,5	1	40	1	30	2	100	2	100
	3	2	3	2	2	50	1	450	5	1.000	1	1.800
	2	1	2	1	5	100	3	500	1	900	4	2.000
	6	5	6	5	2	20	2	200	2	400	1	1.000
	6	10	6	10	1	10	1	100	1	200	2	400
	-	-	1	100	1	5	1	50	1	50	1	200
	-	-	-	-	-	-	-	-	-	-	1	50
Feinmassensatz (optional)	-	-	-	-	2	2	2	20	1	40	1	40
	-	-	-	-	1	1	1	10	1	20	1	20
	-	-	-	-	1	0,5	1	5	1	10	1	10
	-	-	-	-	-	-	2	2	2	4	2	4
	-	-	-	-	-	-	1	1	1	2	1	2

1) Weitere Bereiche wie „in. Wassersäule“ und „mm. Wassersäule“ auf Anfrage erhältlich.

Technische Daten

Kolbenzylindersysteme						
Messbereich in bar ¹⁾	0,015 ... 1	0,015 ... 2	0,1 ... 7	0,2 ... 25	1 ... 70	1 ... 120
Erforderliche Massen	3,3 kg	6,54 kg	22,5 kg	21 kg	29 kg	49,5 kg
Kleinster Step ²⁾ (Standardmassensatz)	0,005 bar	0,005 bar	0,05 bar	0,3 bar	0,5 bar	0,5 bar
Kleinster Step ³⁾ (Feinmassensatz)	-	-	0,005 bar	0,01 bar	0,02 bar	0,02 bar
Nominale Kolben-Querschnittsfläche	1/2 in ²	1/2 in ²	1/2 in ²	1/8 in ²	1/16 in ²	1/16 in ²
Messbereich in lb/in² ¹⁾	0.2 ... 15	0.2 ... 30	1 ... 100	3 ... 400	10 ... 1.000	10 ... 1.600
Erforderliche Massen	3.3 kg	6.54 kg	22.6 kg	22.4 kg	26.9 kg	45.5 kg
Kleinster Step ²⁾ (Standardmassensatz)	0.05 lb/in ²	0.05 lb/in ²	0.5 lb/in ²	5 lb/in ²	5 lb/in ²	5 lb/in ²
Kleinster Step ³⁾ (Feinmassensatz)	-	-	0.05 lb/in ²	0.1 lb/in ²	0.2 lb/in ²	0.2 lb/in ²
Nominale Kolben-Querschnittsfläche	1/2 in ²	1/2 in ²	1/2 in ²	1/8 in ²	1/16 in ²	1/16 in ²
Messbereich in kPa ¹⁾	1,5 ... 100	1,5 ... 200	10 ... 700	20 ... 2.500	100 ... 7.000	100 ... 12.000
Erforderliche Massen	3,3 kg	6,54 kg	22,5 kg	21 kg	29 kg	49,5 kg
Kleinster Step ²⁾ (Standardmassensatz)	0,5 kPa	0,5 kPa	5 kPa	30 kPa	50 kPa	50 kPa
Kleinster Step ³⁾ (Feinmassensatz)	-	-	0,5 kPa	1 kPa	2 kPa	2 kPa
Nominale Kolben-Querschnittsfläche	1/2 in ²	1/2 in ²	1/2 in ²	1/8 in ²	1/16 in ²	1/16 in ²
Genauigkeiten						
Standard ⁴⁾	0,015 % vom Messwert					
Premium ⁵⁾	0,008 % vom Messwert		0,006 % vom Messwert		0,008 % vom Messwert	
Werkstoff						
Kolben	Chromstahl			Wolframcarbid	Chromstahl	
Zylinder	Hochlegierter, wärmebehandelter CrNi-Stahl			Wolframcarbid	Bronze	
Massensatz	CrNi-Stahl, nicht magnetisch					
Gewicht						
Kolbenzylindersystem	0,5 kg [1,1 lbs]	0,5 kg [1,1 lbs]	1 kg [2,2 lbs]	1 kg [2,2 lbs]	2 kg [4,4 lbs]	2 kg [4,4 lbs]
bar-Massensatz inkl. Massenträger	4 kg [8,8 lbs]	7,6 kg [16,8 lbs]	23 kg [50,8 lbs]	24 kg [53,0 lbs]	32 kg [70,7 lbs]	53 kg [117 lbs]
kPa-Massensatz inkl. Massenträger	4 kg [8,8 lbs]	7,6 kg [16,8 lbs]	23 kg [50,8 lbs]	24 kg [53,0 lbs]	32 kg [70,7 lbs]	53 kg [117 lbs]
lb/in ² -Massensatz inkl. Massenträger	4 kg [8,8 lbs]	7,6 kg [16,8 lbs]	23 kg [50,8 lbs]	24 kg [53,0 lbs]	30 kg [66,3 lbs]	49 kg [108 lbs]
Aufbewahrungskoffer für Massensatz (optional, 2 Stück erforderlich)	5,8 kg [12,8 lbs]					
Abmessungen (B x H x T)						
Aufbewahrungskoffer für Massensatz (optional)	300 x 265 x 205 mm [11,8 x 10,4 x 8,1 in] ⁶⁾		400 x 310 x 310 mm und 215 x 310 x 310 mm [15,8 x 12,2 x 12,2 in und 8,5 x 12,2 x 12,2 in]			

1) Theoretischer Startwert; entspricht dem durch den Kolben bzw. Kolben- und Ausgleichgewicht (aufgrund seines Eigengewichts) erzeugten Druckwert. Zur Optimierung der Laufeigenschaften sollten weitere Massen aufgelegt werden.

2) Der kleinste Druckänderungswert, der aufgrund des Standardmassensatzes erreicht wird.

3) Der kleinste Druckänderungswert, der aufgrund des optionalen Feinmassensatzes erreicht wird. Zur weiteren Reduzierung ist im Zubehör ein Feinmassensatz der Klasse M1 oder F1 erhältlich.


4) Die Genauigkeit wird ab 10 % des Messbereichs auf den Messwert bezogen, um die tatsächliche Fläche der Kolbeneinheit auszugleichen. Standardgenauigkeit ohne Korrekturen für die tatsächliche Fläche bis zu 0,02 % (0,03 % vom Messwert bei unter 10 % des Bereichs). Bei dem Messbereich 0,015 ... 1 bar ist die Genauigkeit 0,04 % des Messwerts unter 10 % des Bereichs.

5) Erhältlich als höchstgenaue Druckwaage mit UKAS-Kalibrierzertifikaten für Fläche und Masse.

6) Kolben und Massensatz können in einer Flightbox geliefert werden.

Basement	
Anschlüsse	
Anschluss für Kolbenzylindersystem	G 1, Innengewinde
Prüfanschluss	G ½, Innengewinde, freilaufende Überwurfmutter, inkl. Adapterset auf G ¼ und G ¾, Innengewinde
Externer Druckanschluss	G ¼ und G ¼ B, Innengewinde auf ¼ NPT, Innengewinde, Adapter im Lieferumfang enthalten
Druckübertragungsmedium	
Basement	Pneumatisch auf Grundlage von sauberen, trockenen und nicht korrosiven Gasen (z. B. Luftgemisch oder Stickstoff)
Gewicht	
Basement	12 kg [26,5 lbs]
Zulässige Umgebungsbedingungen	
Betriebstemperatur	10 ... 30 °C [50 ... 86 °F]
Lagertemperatur	-10 ... +50 °C [14 ... 122 °F]
Feuchte (Lagerort)	<ul style="list-style-type: none"> ■ 35 ... 85 % relative Feuchte für Gerätebasement und Massensatz (keine Betauung) ■ 35 ... 65 % relative Feuchte für Kolbenzylindersystem (keine Betauung)
Abmessungen (B x T x H)	
Basement	510 x 490 x 300 mm [20,1 x 19,39 x 11,8 in] → Details siehe technische Zeichnung

Zulassungen

Logo	Beschreibung	Region
	EAC	Eurasische Wirtschaftsge- meinschaft
	EMV-Richtlinie	
	Druckgeräterichtlinie	
	Maschinenrichtlinie	
-	MChS Genehmigung zur Inbetriebnahme	Kasachstan

Zertifikate/Zeugnisse

Zertifikat	
Kalibrierung	
Druckwaage CPB3500	<ul style="list-style-type: none"> ■ 3.1-Abnahmeprüfzeugnis nach DIN EN 10204 (Werkskalibrierung) ■ UKAS-Kalibrierzertifikat (Druckkalibrierung mit einem Massensatz) ■ UKAS-Kalibrierzertifikat (Querschnitt- und Masse-Kalibrierung)
Feinmassensatz CPM3500	<ul style="list-style-type: none"> ■ Ohne ■ 3.1-Abnahmeprüfzeugnis nach DIN EN 10204 (Werkskalibrierung) ■ UKAS-Kalibrierzertifikat (Druckkalibrierung mit einem Kolbenzylindersystem) ■ UKAS-Kalibrierzertifikat (Masse-Kalibrierung)
Kolbenzylindersystem CPS3500	<ul style="list-style-type: none"> ■ Ohne ■ 3.1-Abnahmeprüfzeugnis nach DIN EN 10204 (Werkskalibrierung) ■ UKAS-Kalibrierzertifikat (Druckkalibrierung mit einem Massensatz) ■ UKAS-Kalibrierzertifikat (Querschnitt-Kalibrierung)
Empfohlenes Kalibrierintervall	2 bis 5 Jahre (abhängig von den Nutzungsbedingungen)

→ Zulassungen und Zertifikate siehe Internetseite

Transportmaße Kompletgerät

Das Kompletgerät in Standardausführung und Standardlieferumfang besteht aus bis zu 3 Packstücken auf einer Palette. Die Abmessungen betragen 1.200 x 800 x 500 mm [47,3 x 31,5 x 19,7 in]. Das Gesamtgewicht ist abhängig vom Messbereich.

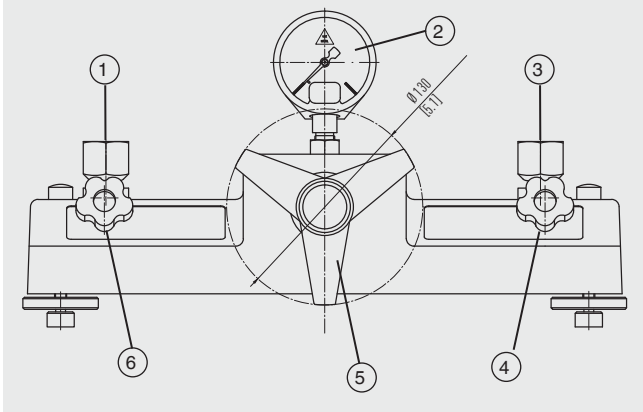
Ausführung in bar	Gewicht			
	netto		brutto	
0,015 ... 1 bar	14 kg	[30,9 lbs]	35 kg	[77,2 lbs]
0,015 ... 2 bar	17,6 kg	[38,8 lbs]	38,6 kg	[85,1 lbs]
0,1 ... 7 bar	34 kg	[75,0 lbs]	55 kg	[121,3 lbs]
0,2 ... 25 bar	32 kg	[70,6 lbs]	53 kg	[116,9 lbs]
1 ... 70 bar	36 kg	[79,4 lbs]	57 kg	[125,7 lbs]
1 ... 120 bar	62 kg	[136,7 lbs]	83 kg	[183,0 lbs]

Ausführung in lb/in ²	Gewicht			
	netto		brutto	
0,2 ... 15	14 kg	[30,9 lbs]	35 kg	[77,2 lbs]
0,2 ... 30	17,6 kg	[38,8 lbs]	38,6 kg	[85,1 lbs]
1 ... 100 lb/in ²	34 kg	[75,0 lbs]	55 kg	[121,3 lbs]
3 ... 400 lb/in ²	34 kg	[75,0 lbs]	55 kg	[121,3 lbs]
15 ... 1.000 lb/in ²	36 kg	[79,4 lbs]	57 kg	[125,7 lbs]
10 ... 1.600 lb/in ²	58 kg	[127,9 lbs]	79 kg	[174,2 lbs]

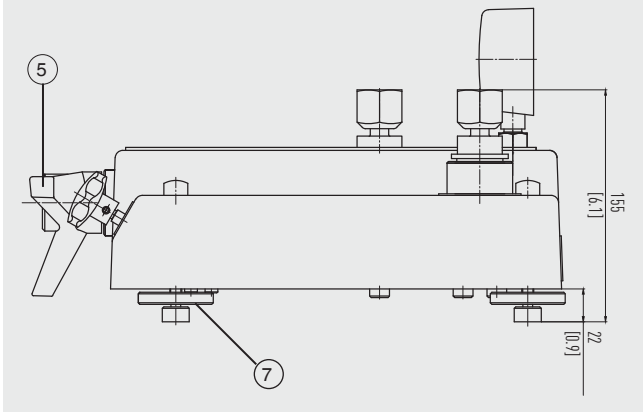
Ausführung in kPa	Gewicht			
	netto		brutto	
1,5 ... 100 kPa	14 kg	[30,9 lbs]	35 kg	[77,2 lbs]
1,5 ... 200 kPa	17,6 kg	[38,8 lbs]	38,6 kg	[85,1 lbs]
10 ... 700 kPa	34 kg	[75,0 lbs]	55 kg	[121,3 lbs]
20 ... 2.500 kPa	32 kg	[70,6 lbs]	53 kg	[116,9 lbs]
100 ... 7.000 kPa	36 kg	[79,4 lbs]	57 kg	[125,7 lbs]
100 ... 12.000 kPa	62 kg	[136,7 lbs]	83 kg	[183,0 lbs]

Abmessungen in mm [in]

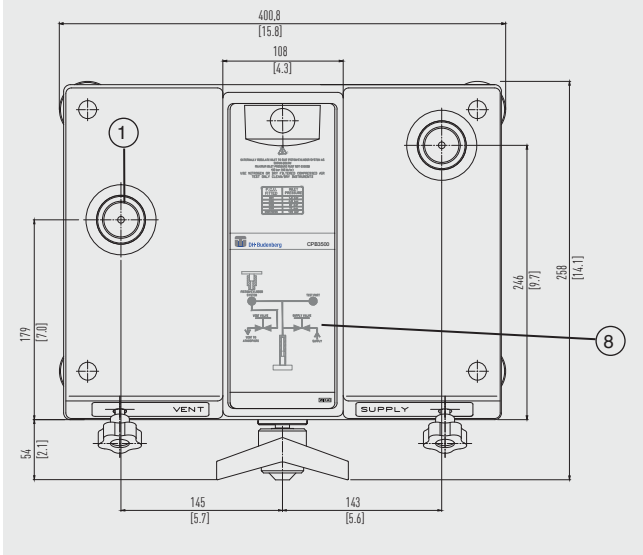
Ansicht von vorn



Ansicht von der Seite (rechts)

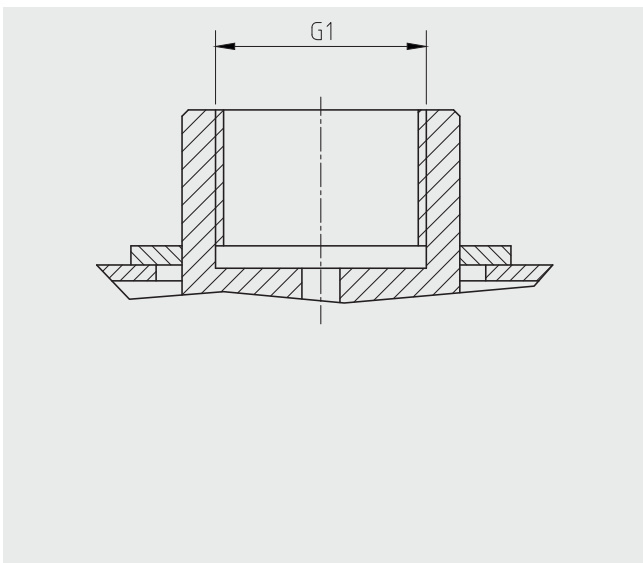


Ansicht von oben

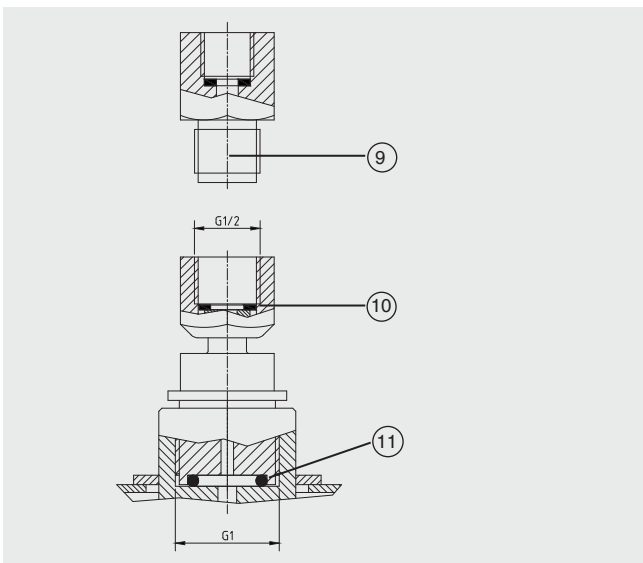


- ① Aufnahme Kolbenzylindersystem
- ② Druckmessgerät
- ③ Prüfanschluss mit G 1/2, Innengewinde, freilaufende Überwurfmutter
- ④ Einlassventil
- ⑤ Volumenschieber mit Drehkreuz
- ⑥ Entlüftungsventil
- ⑦ Nivellierfüße
- ⑧ Bedienschema Druckerzeugung
- ⑨ Adapter, siehe Lieferumfang
- ⑩ Dichtring USIT 10,7 x 18 x 1,5
- ⑪ O-Ring 18,4 x 3,5

Standardanschluss Kolbenzylindersystem



Prüfanschluss



Zubehör

Pneumatische/Hydraulische Trennvorlage

Zur Kalibrierung von Niederdruck-Hydraulikgeräten mit Gas wird eine Gas-/Flüssigkeitstrennvorlage verwendet. Diese wird ebenfalls eingesetzt, um das Kolbenmanometer (die Druckwaage) vor Verunreinigung zu schützen.



Pneumatische/Hydraulische Trennvorlage, Typ 35

Adapterset

Das Kolbenmanometer (die Druckwaage) ist standardmäßig mit einem Anschluss zur Aufnahme des Prüflings ausgestattet. Hierfür sind folgende, leicht zu wechselnde Gewindeeinsätze mit Innengewinde verfügbar:

- Adapterset (BSP): G 1/8, G 1/4, G 3/8 und G 1/2
- Adapterset (NPT): 1/8 NPT, 1/4 NPT, 3/8 NPT und 1/2 NPT
- Adapterset (Metrisch): M12 x 1,5 und M20 x 1,5



Vakuumadapter

Vakuumadapter

Zur Kalibrierung im Vakuumbereich von -1 bar [-14,5 lb/in²] (nur für die Messbereiche -1 bar und -100 kPa).

Schmutzabscheider, Trennvorlage

Bei stark verschmutzten Prüfobjekten empfehlen wir den Einsatz eines Schmutzabscheiders, um das Eindringen von Schmutzpartikeln in das Kolbenmanometer (die Druckwaage) zu verhindern.

Der Abscheider (ohne Membrane) wurde speziell entwickelt, um Geräte zu messen, bei denen das Füllmedium nicht in Kontakt mit dem Kolbenmanometer (der Druckwaage) kommen darf. Er wird üblicherweise an Kolbenmanometern (Druckwaagen) zur Kalibrierung von Geräten mit dem Prüfmedium Wasser sowie an pneumatischen Kolbenmanometern (Druckwaagen) (nur mit externer Druckversorgung) zur Kalibrierung von Geräten mit dem Prüfmedium Wasser oder Öl eingesetzt.

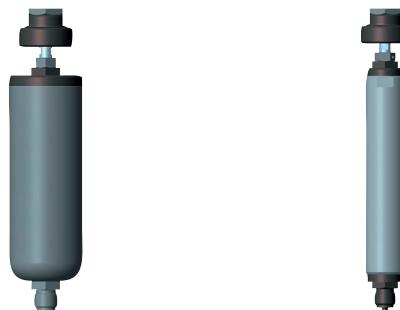


Abb. links: Trennvorlage
Abb. rechts: Schmutzabscheider

Zubehör

	Beschreibung ¹⁾	Bestellcode
		CPB-A-AA-
	Gerätebasement Typ CPB3500	-1-
	Feinmassensatz Typ CPM3500	-2-
	In bar, Genauigkeitsklasse M1	-3-
	In lb/in ² , Genauigkeitsklasse M1	-4-
	In kPa, Genauigkeitsklasse M1	-4-

Beschreibung ¹⁾		Bestellcode
		CPB-A-AA-
-	Adapterset „BSP“ für Prüfanschluss G ½ B, Außengewinde auf G ⅛, G ¼, G ⅜ und G ½, Innengewinde	-5-
-	Adapterset „NPT“ für Prüfanschluss G ½ B, Außengewinde auf ⅛ NPT, ¼ NPT, ⅜ NPT und ½ NPT, Innengewinde	-6-
-	Adapterset „metrisch“ für Prüfanschluss G ½ B, Außengewinde auf M12 x 1,5 und M20 x 1,5, Innengewinde	-7-
	Vakuumadapter Nur für Messbereiche 1 bar und 100 kPa (Typ 24)	-8-
-	Aufbewahrungskoffer Für Gerätebasement Typ CPB3500 und Kolbenzylindersystem	-A-
	Set aus 2 Aufbewahrungskoffer Für Massensatz	-B-
-	Prüfanschluss G 1 B, Außengewinde auf G ½, Innengewinde, freilaufend	-C-
	2-fach Prüfanschluss G 1 B, Außengewinde auf G ½, Innengewinde, freilaufend (Typ 27)	-D-
	Trennvorlage 0 ... 35 bar (Typ 35)	-E-
	Hydraulikflüssigkeit auf Mineralölbasis VG22 In Kunststoffflasche, Inhalt 0,5 Liter	-F-
	Dichtungs- und Wartungssatz Für Gerätebasement Typ CPB3500	-G-
	Werkzeugset Bestehend aus: ■ Gabelschlüssel ■ BSP-Adapter ■ Dichtungen ■ Zeigerabhebevorrichtung ■ Zeigeraufschlagstempel	-H-
Bestellangaben für Ihre Anfrage:		
1. Bestellcode: CPB-A-AA 2. Option:		↓ []

1) Die Abbildungen sind ein Beispiel und können sich je nach Stand der Technik in Bauform, Materialzusammensetzung und Darstellung ändern.

Lieferumfang

- Gerätebasement mit ABS-Abdeckung
- Kolbenzylindersystem
- Massen, gefertigt auf Norm-Fallbeschleunigung (Standardwert: 9,80665 m/s²)
- Mineralöl VG22 (0,5 Liter), nur für 70 bar und 120 bar [1.000 lb/in² und 1.600 lb/in²]
- Standard-Werkzeugtasche mit:
 - 1 x Sechskantschlüssel 2 mm
 - 1 x Sechskantschlüssel 3 mm
 - 2 x Gabelschlüssel SW 30
 - 1 x Libelle
 - 4 x Platten für Nivellierfüße
 - 1 x Tasche mit Dichtungen
 - 1 x G ½ Anschluss für Prüfling
 - 1 x Zeigeraufschlagstempel
 - 1 x Zeigerabhebevorrichtung
 - 1 x Adapter für Einlaufstutzen
 - 1 x Anschluss-Set bestehend aus 1 x (BSP) G ¼, G ⅜ und G ½
- Betriebsanleitung
- Kalibrierzertifikat(e)

Optionen

- Systeme mit höchster Genauigkeit bis 0,006 %
- Massen gefertigt auf lokale Fallbeschleunigung
- Feinmassensätze
- UKAS-Kalibrierzertifikat

Bestellangaben

Gerätebasement

CPB3500 / Paket / Genauigkeit / Fallbeschleunigungswert g / Feinmassen / Standardadapterset / Vakuumadapter / Aufbewahrungskoffer / Kalibrierung für Druckwaage / Kalibrierung für Feinmassen / Zubehör / Weitere Zulassungen / Zusätzliche Bestellangaben

Kolbenzylindersystem

CPS3500 / Genauigkeit / Fallbeschleunigungswert g / Messbereich / Kalibrierung für Kolbenzylindersystem / Zusätzliche Bestellangaben

Feinmassensatz

CPM3500 / Fallbeschleunigungswert g / Feinmassen / Aufbewahrungskoffer / Kalibrierung für Massensatz / Zusätzliche Bestellangaben

© 03/2015 WIKA Alexander Wiegand SE & Co. KG, alle Rechte vorbehalten.
Die in diesem Dokument beschriebenen Geräte entsprechen in ihren technischen Daten dem derzeitigen Stand der Technik.
Änderungen und den Austausch von Werkstoffen behalten wir uns vor.