

Primärstandard Kolbenmanometer Serie CPB6000

Anwendungen

- Hochpräzises Primärnormal
- Referenzgerät für Werks- und Kalibrierlaboratorien zum Prüfen, Justieren und Kalibrieren von Druckmessgeräten
- Cross-Float-Messung zur Bestimmung der effektiven Fläche eines Kolbenzylindersystems
- Autarkes Komplettsystem, auch für Vor-Ort-Einsatz geeignet

Besonderheiten

- Gesamt-Messunsicherheit bis 0,002 % vom Messwert, abhängig vom Typ
- COFRAC-Kalibrierschein standardmäßig enthalten
- Erhältlich bis 1.000 bar (14.500 psi) pneumatisch und 5.000 bar (72.500 psi) hydraulisch
- 15 verschiedene Kolbenzylindergrößen erhältlich



Primärstandard Kolbenmanometer, Typ CPB6000-HL

Beschreibung

Referenzprimärnormale

Kolbenmanometer sind fundamentale Drucknormale von höchster Präzision, welche die Druckskaale direkt anhand der Grundeinheiten von Masse, Länge und Zeit nach der Formel $p = F/A$ bestimmen.

Die direkte Messung des Drucks mit einem Kolbenmanometer, verbunden mit dem Know-how von Desgranges & Huot, garantieren die besten messtechnischen Spezifikationen, die es auf dem Markt gibt.

- Hochwertige Kolbenzylindersysteme (hohe freie Drehdauer und Langzeitstabilität)
- Gehäuse aus Aluminiumguss und robuste Komponenten (minimale Wartungs- und Instandsetzungsarbeiten)

Diese Art von Kolbenmanometer ist erfolgreich in nationalen Instituten, Kalibrierlaboratorien und in vielen industriellen Anwendungen getestet worden.

Funktionalität

Die Produktfamilie CPB6000 umfasst fünf Varianten, die einen gezielten Langzeitnutzen reflektieren, um dem Anwender eine breite Auswahl zu ermöglichen, so dass er sich für genau das Normal entscheiden kann, das am besten zu seinen momentanen und künftigen Anforderungen passt.

Die Kolbenmanometer der Serie CPB6000 sind für eine Vielzahl von Druckkalibrierungs- und Messaufgaben einsetzbar. Sowohl für den Einsatz in Primärstandardlaboren als auch für den Einsatz als Referenzgeräte in der Fertigung stehen entsprechende Konfigurationen zur Verfügung.

Das Gerätebasement

Das Gerätebasement zur Serie CPB6000 ist in fünf Varianten erhältlich:

CPB6000-PL (pneumatisch - Niederdruck)

Dies ist ein mit reinem Gas betriebenes Drucknormal für hochpräzise messtechnische Anwendungen. Dieses Kolbenmanometer verwendet Kolbenzylindersysteme mit sehr großer Fläche zur Messung von niedrigem Gasdruck bis zu 20 bar (290 psi) mit einer sehr hohen Auflösung bis zu 0,01 Pa.

CPB6000-PX (pneumatisch - Hochdruck)

Hierbei handelt es sich um ein mit Gas* betriebenes Kolbenmanometer mit flüssigkeitsgeschmierten Kolbenzylindersystemen, welche einen Bereich von 0,2 ... 800 bar (2,9 ... 11.600 psi) in der Standardversion (optional auch 1.000 bar (14.500 psi)) abdecken.

Der Typ CPB6000-PX ist für den Einsatz mit allen nicht-korrosiven Gasen als Messstoff bestimmt. Diese Geräte sind einfacher und schneller in der Anwendung als nur gasgeschmierte Kolbenmanometer oder ölbetriebene Kolbenmanometer in Kombination mit Trennvorlagen. Die Schmierung mit Flüssigkeit beseitigt die Betriebsprobleme, die bei gasbetriebenen Kolben auftreten können, ohne dabei die messtechnische Leistung zu beeinträchtigen.

*CPB6000-PX ist auch für sauerstoffverträgliche Anwendungen lieferbar

CPB6000-HL (hydraulisch - Bereich bis zu 1.500 bar (21.750 psi))

Dies ist ein ölbetriebenes Kolbenmanometer für den Bereich von 0,2 ... 1.500 bar (290 ... 21.750 psi). Der Typ CPB6000-HL ist bestimmt für den Einsatz mit Öl als Druckübertragungsmedium. Der Betrieb mit Öl ist die schnellste und einfachste Anwendungsart von Kolbenmanometern. Die Möglichkeit, Öl/Luft oder Öl/Wasser unter Verwendung einer Trennvorlage mit Schauglas zu trennen, ermöglicht die Kalibrierung mit Hilfe eines anderen Mediums. Der Typ CPB6000-HL kann mit Untersetzern und Vervielfachern betrieben werden und stellt somit einen hervorragenden Ausgangspunkt für die Konfiguration eines gesamten Kalibriersystems von Vakuum bis 10.000 bar (145.000 psi) dar.

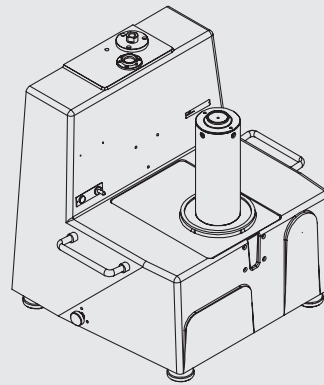
CPB6000-HX (hydraulisch – Bereich bis zu 5.000 bar (72.500 psi))

Dieses ölbetriebene Kolbenmanometer funktioniert nach demselben Prinzip wie der Typ CPB6000-HL, außer dass der Typ CPB6000-HX über einen 5:1-Druckübersetzer zur Abdeckung des Bereichs von 5 ... 5.000 bar (72,5 ... 72.500 psi) verfügt.

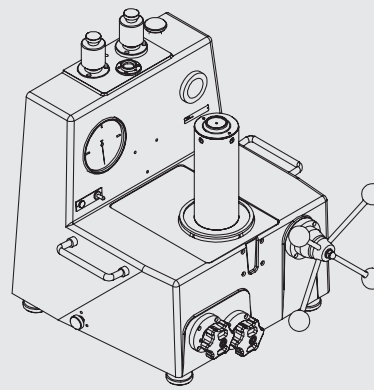
CPB6000-HS (hydraulisch mit eingebauter Trennvorlage)

Dies ist ein ölbetriebenes Kolbenmanometer (gleiches Funktionsprinzip wie Typ CPB6000-HL) zur Abdeckung von Bereichen bis zu 1.000 bar (14.500 psi). Diese Geräte sind mit einer internen Öl/Wasser- oder Öl/Gas-Trennvorlage ausgestattet, wodurch es möglich wird, dass in einem Öl-Kolbenmanometer mit Gas oder Wasser gearbeitet werden kann. Der Typ CPB6000-HS wurde speziell für Gasunternehmen entwickelt, die Pipelineprüfungen durchführen.

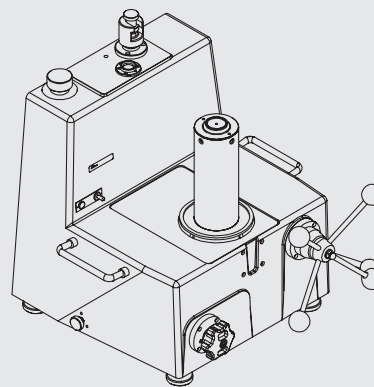
Typ CPB6000-PL



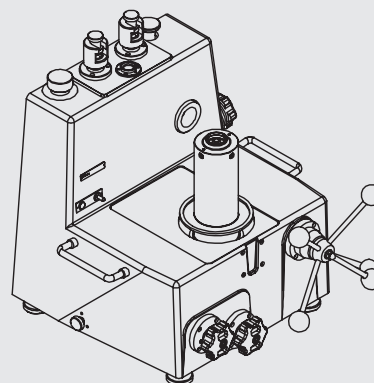
Typ CPB6000-PX



Typen CPB6000-HL und CPB6000-HX



Typ CPB6000-HS



Als weitere Variante der CPB6000-HS ist ein Typ mit eingebautem variablen Volumen lieferbar. Mit diesem Kolbenmanometer kann man hydraulische und pneumatische Kalibrierungen in einem Gerät vornehmen.

Allgemeiner Aufbau

Ein Kolbenmanometer, konzipiert für hohe Genauigkeit, lange Lebensdauer und optimale Sicherheit

Jedes Einzelteil der Kolbenmanometer der Serie CPB6000 ist sorgfältig daraufhin untersucht worden, ob es im Betrieb über viele Jahre praktikabel, sicher und zuverlässig funktioniert. Die Bedienelemente sind in einem kompakten, speziell konzipierten Gehäuse aus Leichtmetall untergebracht, welches den Anwender vor unter Druck stehenden Komponenten schützt und eine feste und stabile Basis für die Aufnahme der Kolbenzylindersysteme und des Massensatzes darstellt. Jeder Typ wird als vollständiges und autarkes Gerät angeboten, das eine geringe Arbeitsfläche benötigt und leicht zu bewegen ist.

Bauteile wie Ventile, Volumenschieber, Pumpen und Vorratsbehälter wurden gemäß den strengen Vorschriften für einen Einsatz in Drucknormalen mit hoher Präzision konzipiert, gefertigt und geprüft.

Das Totvolumen ist auf ein absolutes Minimum beschränkt. Die internen Rohre sind nahtlose Rohre aus CrNi-Stahl mit einem äußeren Durchmesser von $\frac{1}{4}$ " und es werden durchgängig Rohrverschraubungen verwendet. Alle Rohre sind mit einem Sammelbehälter verbunden, in welchen flüssige und feste Verunreinigungen vom Prüfling abgeschieden werden und welcher in regelmäßigen Abständen gereinigt werden kann.

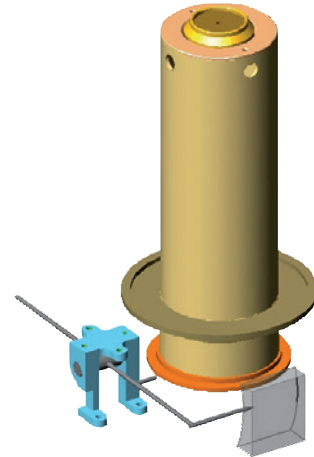
Die Anschlusstechnik zwischen dem Normal und dem Prüfling erfolgt über leakagefreie Schnellanschlüsse mit druckaktivierter Dichtung, die von Hand angezogen werden. Alle Bedienelemente sind leicht zugänglich und eindeutig gekennzeichnet. Die Referenzhöhe des Normals ist auf einem Aufkleber vorne auf dem Gehäuse ersichtlich. Ein Platin-Widerstandsthermometer zur Überwachung der Kolbentemperatur ist in jedem Gerät eingebaut.

Kolbenbewegung und Positionsüberwachung

Wird das Normal mit montiertem Massenträger für den Massensatz betrieben, wird die Kolbenposition überwacht und von einem Zeiger angezeigt. Dieser ist am Ende eines Hebels auf einem Drehpunkt angebracht. Die Bewegung des Hebels multipliziert die Anzeige der Kolbenbewegung mit dem Faktor 4. Dem Bediener ist die genaue Kolbenposition und -bewegung jederzeit bekannt, ohne dass er die Position der Masse direkt anhand eines angezeichneten Bezugspunktes direkt beobachten muss.

Optional ist auch eine elektronische Überwachung von Kolbenposition und -bewegung möglich. Die Position des Kolbens wird auf einer analogen Messanzeige (mit einem Multiplikationsfaktor von 5 oder 25) auf der Frontplatte eines

separaten elektronischen Moduls angezeigt, das an einem von dem Normal entfernten Ort aufgestellt werden kann.



Kolbenbewegung und Positionsüberwachung

Kolbendrehung

Damit ein Kolbenzylindersystem seine Funktion wirksam ausführen kann, muss sich der Kolben im Zylinder drehen. Die Kolbendrehung wird durch einen Motor, einen ovalen Antrieb und eine Antriebsscheibe, die mit einem Mitnehmerstift befestigt ist, aufrechterhalten. Aufgrund des ovalen Antriebs, wird die Scheibe abwechselnd schneller und langsamer. Der Kolben erhält nur einen Impuls, wenn er so langsam geworden ist, dass der Mitnehmerstift ihn erfasst. Der Kolben dreht sich fast immer völlig frei mit optimaler Durchschnittsgeschwindigkeit (ca. 30 U/min.).

Bei dem Antriebsmotor handelt es sich um einen Käfigläufermotor, der ständig angeschaltet bleiben kann. Das automatische Rotationssystem ist so eingestellt, dass sich der Kolben gegen den Uhrzeigersinn dreht. Aufgrund der Fertigungstechniken für Kolben und Zylinder hat die Drehrichtung keine nennenswerten Auswirkungen auf das Kolbenzylindersystem. Falls eine manuelle Drehung gewünscht wird, lässt sich der Mitnehmerstift leicht entfernen.

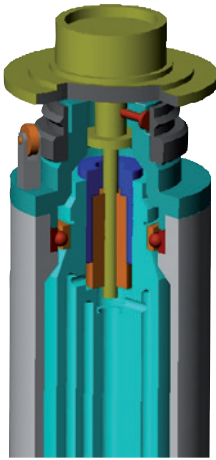
Kolbenausrichtung

Damit die auf den Kolben wirkende Kraft richtig berechnet werden kann, muss der Kolben senkrecht stehen. Daher wird jedes Gerät mit einer Präzisionslibelle und Stellfüßen geliefert.

Der Aufbau des Kolbenzylindersystems

Schutz des Kolbens

Um die Gefahr einer Beeinflussung der vertikalen Beweglichkeit des Kolbens zu vermeiden, müssen die Massen direkt auf den Kolben aufgelegt werden.



Der Aufbau des Kolbenzylindersystems

Dies wird erreicht, indem man die Massen auf eine Massenträger auflegt, welche direkt auf einem Teller ruht, in dem der Kolben befestigt ist. Wenn der Kolben schwebt, sind der Kolben und die Massen völlig frei und es besteht keine Möglichkeit, dass es zu unbeabsichtigter Reibung oder Beeinflussung ihrer freien Bewegung kommen kann.

Wenn sich der Kolben in seiner unteren Stellung befindet, ruht der Kolbenteller auf der Antriebsscheibe und dreht sich mit ihr. Befindet sich der Kolben in seiner oberen Endstellung, wird die Bewegung der Kolbenteller durch drei in der Antriebsscheibe befindliche Endbegrenzungsstifte angehalten. In keiner Position gibt es einen Reibungspunkt, selbst dann nicht, wenn der Motor an ist und der Kolben sich dreht.

Die maximale Masse kann ohne Druck aufgelegt werden oder der maximale Druck kann ohne Massen angewendet werden, ohne dass die Gefahr einer Beschädigung des Gerätes oder einer Verletzung des Bedieners besteht.

Art der Schmierung

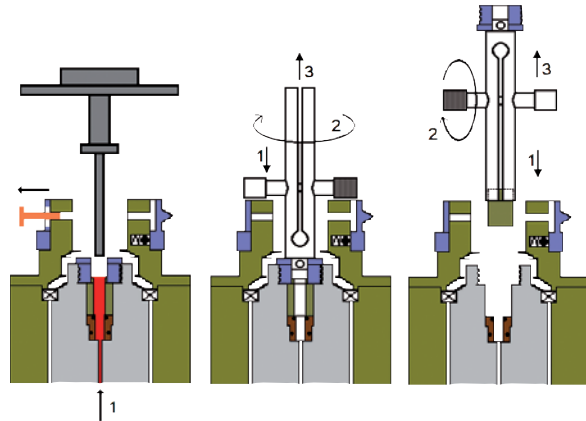
Es gibt zwei Haupttypen von Messaufbauten:

- Betriebsart „Freie Deformation“
- Betriebsart „Gegendruck“

Der „Gegendruck“-Messaufbau lässt Kolbenzylindersysteme mit einem Nenndurchmesser von 1,6 ... 11,2 mm (0,06 ... 0,44 in) zu. Der maximale Arbeitsdruck dieses Messaufbaus beträgt 1.500 bar (21.750 psi). Der „Freie Deformation“-Messaufbau lässt Kolben von 1,6 ... 5 mm (0,06 ... 0,2 in) zu, kann jedoch mit dem Kolbenmanometer CPB6000-HX bis zu 5.000 bar (72.500 psi) arbeiten.

Austauschbarkeit der Kolbenzylindersysteme

Für alle CPB6000-Typen sind zahlreiche austauschbare Kolbenzylindersysteme erhältlich, wodurch verschiedene Bereiche mit einem einzigen Gerät abgedeckt werden können. In allen Fällen sind für den Austausch von Kolbenzylindersystemen keine größeren Demontearbeiten erforderlich. Das einzige zu verwendende Werkzeug ist ein Spezialwerkzeug, das mit dem Normal geliefert wird. Für den Austausch eines Kolbenzylindersystems benötigt man weniger als 1 Minute.



Austauschen des Kolbenzylindersystems

Kn-Umrechnungsfaktor

Was ist der Kn-Faktor?

Alle Kolbenzylindersysteme und die Massensätze für die Kolbenmanometer der Serie CPB6000 sind für einen nominalen Masse-Kraft-Umwandlungskoeffizienten Kn konzipiert. Die nominale effektive Fläche einer jeden Kolbenzylinderbaugröße ist so ausgelegt, dass unter Standardbedingungen der Kolben mit einer Masse von 1 kg, einen Druck erzeugt, der dem Kn-Wert entspricht.

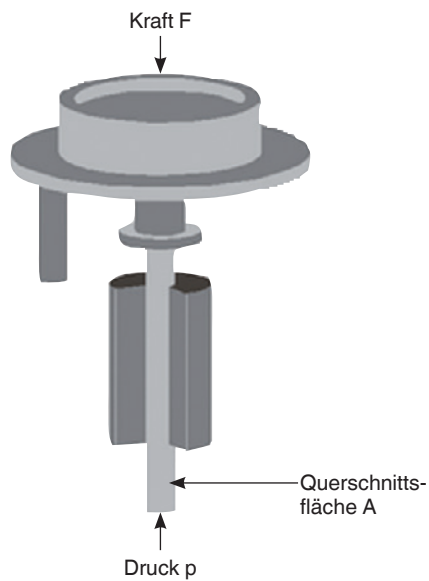
Alle Massenwerte, einschließlich der Masse des Kolbens und der massetragenden Massenträger, sind so abgestimmt, dass sie entweder ganzzahligen Vielfachen oder Teilern von 1 kg entsprechen.

Der für einen Typ CPB6000 definierte Nenndruck wird als Kn, multipliziert mit der aufgelegten Masse in kg, berechnet. Kn-Korrekturen werden vorgenommen, um den definierten Druck innerhalb der Genauigkeitstoleranz für den verwendeten Typ CPB6000 zu berechnen.

Die Verwendung von Kn und ganzzahligen Massen hat keine Auswirkung auf die herkömmliche Druckgleichung oder die Faktoren, die eine Druckmessung mit einem Kolbenmanometer beeinflussen. Kn bildet in der gesamten CPB6000-Serie die Grundlage eines kohärenten Verhältnisses zwischen Masse, effektiver Fläche und Druck. Die Berechnung der Massensätzen und der gemessenen Drücke ist so vereinfacht worden, dass es seltener zu Verwechslungen und Fehlern seitens der Anwender kommt.

Der Kolbenzylinder, das Herzstück des Systems

Das Kolbenzylindersystem bildet das Herzstück des Kolbenmanometers und ist der Schlüssel zu dessen Leistung.



Das Grundprinzip von Kolbenzylindersystemen $p = F/A$

Verschiedene Größen

Es gibt 15 verschiedene Größen von CPB6000-Kolbenzylindern im Bereich zwischen 1,6 ... 35,3 mm (0,06 ... 1,39 in) im Durchmesser. Dieser Größenbereich beinhaltet den größten und den kleinsten Durchmesser, der für Hochpräzisions-Kolbenmanometer verfügbar ist. Der Vorteil besteht darin, dass aus einer breiten Palette die Größe ausgewählt werden kann, die am besten für den gewünschten Druckbereich und weiteren Anforderungen geeignet ist.

Kleine Durchmesser bieten ein hohes Druck-/Masse-Verhältnis, wodurch das Hantieren mit übermäßig vielen Massen entfällt und das Gesamtsystem klein gehalten werden kann.



Diverse Kolbenzylindersysteme

Werkstoffe und maschinelle Bearbeitung

In den meisten Fällen sind Kolben und Zylinder aus Wolframcarbid gefertigt, das sowohl äußerst hart als auch verschleißarm ist. Wolframcarbid hat ein E-Modul von ca. $6 \times 10^{11} \text{ N/m}^2$ und einen linearen Temperatur-Ausdehnungskoeffizienten von $4,5 \times 10^{-6}/^\circ\text{C}$. Die Verformung aufgrund von Druck ist sehr niedrig und der Einfluss von Temperatur gering.

Die Homogenität von Wolframcarbid ermöglicht eine äußerst präzise Feinbearbeitung des Kolbenzylindersystems. Die Abweichung von der Idealgeometrie beträgt in der Regel weniger als 0,1 Mikron (4 Mikrozoll). Das Radialspiel zwischen Kolben und Zylinder kann sehr genau gesteuert und von ca. 0,2 ... 1 Mikron (8 ... 40 Mikrozoll) variiert werden, je nachdem, wie viel Spiel für die optimale Leistung erforderlich ist. Die Kolben mit kleinerem Durchmesser sind auch aus speziellem Werkzeugstahl erhältlich, was die Leistung nur minimal beeinflusst, da das aktivste Element der Zylinder ist, welcher stets aus Wolframcarbid gefertigt ist.

Betriebsarten

Es gibt drei Arten der CPB6000-Kolbenzylindersystemen. Die Kolbenzylindersysteme mit dem größten Durchmesser (niedrigster Bereich) sind für den pneumatischen Betrieb bestimmt und werden beim Typ CPB6000-PL mit Gasschmierung in dem Zwischenraum zwischen Kolben und Zylinder verwendet. Kolbenzylindersysteme von $K_n = 1 \text{ bar/kg}$ und darüber gibt es in zwei Versionen:

- Version 1 ist für den pneumatischen Betrieb mit Flüssigschmierung mit Kolbenmanometern vom Typ CPB6000-PX bestimmt.
- Version 2 ist für hydraulischen Betrieb mit den Kolbenmanometern vom Typ CPB6000-HL und CPB6000-HX bestimmt.

Bei den Kolbenzylindersystemen für den pneumatischen Betrieb mit Flüssigschmierung befindet sich in der inneren Bohrung eine Rille, in die über zwei radiale Bohrungen Flüssigkeit zugeführt wird.

Alle Kolbentypen und Kolbenteller-Baugruppen für die CPB6000-Geräte sind auf eine Masse von 200 g abgestimmt.

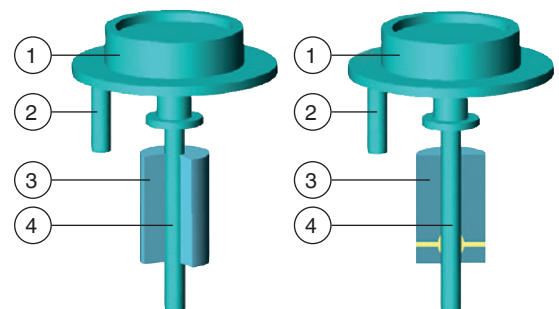


Abb. links: Ölbetriebenes Kolbenzylindersystem
Abb. rechts: Gasbetriebenes, flüssigkeitsgeschmiertes Kolbenzylindersystem

- ① Kolbenkopf
- ② Mitnehmerstift
- ③ Zylinder
- ④ Kolben

Der Massensatz

Für die CPB6000-Serie sind neun verschiedene Massensätze im Bereich von 20 ... 100 kg lieferbar. Die Massen sind aus 304L nicht-magnetischem CrNi-Stahl gefertigt. Alle einzelnen Massenstücke entsprechen ganzzahligen Vielfachen oder Teilern von 1 kg und werden auf ihre Nennwerte innerhalb des Toleranzbereichs ihrer Genauigkeitsklasse abgestimmt. Die verschiedenen Genauigkeitsklassen werden so definiert, wie es zur Erzielung von bestimmten genauen Nennwerten unter Druck erforderlich ist. Jeder Massensatz wird in einem robusten und entsprechenden Behälter geliefert, der sich leicht transportieren lässt.

Das Kilogramm

Die verwendete Einheit der Massen ist immer das Kilogramm, da das Kilogramm die SI-Einheit sowie der nationale und internationale Standard für die Masse ist, aus dem sich alle anderen Masseeinheiten ableiten. Das Kilogramm hat auch den Vorteil, dass es auf dem Dezimalsystem beruht, was das Aufsummieren der Massen und die Datenreduzierung vereinfacht.

Abstimmung und Austauschbarkeit

Da jede Masse auf ihren Nennwert innerhalb der Toleranz ihrer Genauigkeitsklasse abgestimmt werden kann, wird die vollständige Austauschbarkeit der Massen in einem Satz und auch zwischen verschiedenen Sätzen ermöglicht. Die Kolbenzylindersysteme sind nicht an bestimmte Massensätze gebunden. Die Massen müssen nicht in einer vorgeschriebenen Reihenfolge aufgelegt werden. Es müssen auch keine komplexen Berechnungen der Massen unter Verwendung von unterschiedlichen Massenwerten für jede Masse erstellt werden. Ganzzahlige Massen sind leichter zu verifizieren und nachzukalibrieren als ungerade Zahlen. Abgestimmte Massen bieten große Vorteile und ihre Verwendung beeinträchtigt die Genauigkeit niemals in nennenswertem Umfang, die letztlich unter Druck erreicht wird.

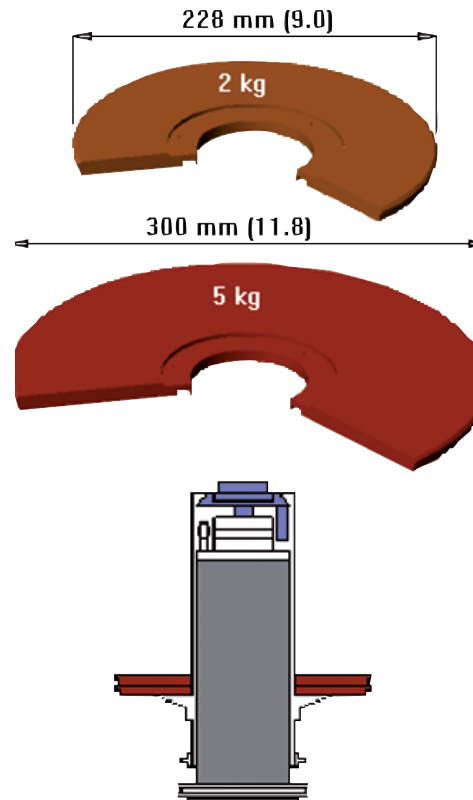
Massensatzkonfiguration

Alle Massensätze beinhalten eine Reihe von Hauptmassen von 2 oder 5 kg sowie Stücke von 1 kg und Kilobruchteile bis zu 0,01 g. Alle Kolben haben eine Masse von 200 g und alle Massenträger eine Masse von 800 g. Die Mindestauflage ist demnach 200 g und der mit dem Massenträger belastete Kolben besitzt eine Masse von 1 kg.

Eine Abstufung der Massenwerte von 5, 4, 2, 1 ermöglicht eine Auflage für jeden gewünschten Messwert mit einer Auflösung von bis zu 0,01 g an jedem Punkt. Jede Masse ist mit der Massensatz-Seriennummer sowie mit einer individuellen Nummer innerhalb des Satzes gekennzeichnet.

Auflegen der Massen

Die Massen von 5, 2 und 1 kg sind Scheiben mit einem Loch in der Mitte, die auf einen Massenträger aufgelegt werden. Die kleineren Massenaufgaben werden auf den Kolbenteller aufgelegt. Der größte Teil der Auflage befindet sich daher unterhalb des Schwerpunktes des Kolbens und die Gesamtlast ist auf der vertikalen Achse des Kolbenzylindersystems gut zentriert.



Hauptmassen der CPB6000 Massensätze

Standardzusammensetzung und kundenspezifische Sätze

Nicht in der Standardausstattung des Massensatzes für die Geräte der Serie CPB6000 enthalten sind die Kolbenbaugruppe (200 g) und die Massenträger (800 g). Einzelne Massen können jederzeit zu einem Massensatz hinzugefügt werden. Falls gewünscht, kann aus den Standardmassen ein individueller maßgeschneiderter Massensatz zusammengestellt werden.

Referenz-Massensätze

Es sind Referenz-Massensätze erhältlich, bestehend aus massiven polierten Massestücken in gleicher Form und aus dem gleichen Material wie die Massen für die CPB6000-Geräte. Diese sind sehr praktisch als interne Standards für lokale Prüfungen oder für Nachkalibrierungen der CPB6000-Massensätze.

Massensatzkombinationen mit Anzahl der Gewichte					
Gewichte	Massensatz				
	40 kg	50 kg	60 kg	80 kg	100 kg
5 kg	-	8	10	14	18
4 kg	-	1	1	1	1
2 kg	19	2	2	2	2
1 kg	1	1	1	1	1
0,5 kg	1	1	1	1	1
0,2 kg	2	2	2	2	2
0,1 kg	1	1	1	1	1

Druckverlauf

Die Konfiguration der Massensätze erlaubt eine binäre Progression

- Erster Messpunkt: Kolben
- Zweiter Messpunkt: Kolben + Massenträger
- Dann jeder beliebige Punkt bis zum Endwert mit einer Auflösung von 100 mg

CPB6000 Varianten und verfügbare Druckbereiche

Pneumatisches Kolbenmanometer für reines Gas, Typ CPB6000-PL

Druckbereich: bis zu 20 bar (290 psi)

Massensatz: bis zu 100 kg

Verfügbare Druckbereiche in bar						
Kolbenzylindersystem Kn	Erster Messpunkt [bar]	Kompletter Massensatz in kg				
		40	50	60	80	100
		Maximaler Druck in bar				
0,1 bar/kg	0,05	4	5	6	8	10
0,2 bar/kg	0,1	8	10	12	16	20

Entsprechende Masse [kg] / Druck [bar]											
Kolbenzylindersystem Kn	Erster Messpunkt [bar]	Einzelgewicht in kg							Kolben	Massen- träger	Einheit
		5	4	2	1	0,5	0,2	0,1			
		0,1 bar/kg	0,05	0,5	0,4	0,2	0,1	0,05			
0,2 bar/kg	0,1	1	0,8	0,4	0,2	0,1	0,04	0,02	0,1	0,3	bar

Pneumatisches Kolbenmanometer mit Ölschmierung, Typ CPB6000-PX

Druckbereich: bis zu 1.000 bar (14.500 psi)

Massensatz: bis zu 80 kg

Verfügbare Druckbereiche in bar					
Kolbenzylindersystem Kn	Erster Messpunkt [bar]	Kompletter Massensatz in kg			
		40	50	60	80
		Maximaler Druck in bar			
1 bar/kg	0,2	40	50	60	80
2 bar/kg	0,4	80	100	120	160
5 bar/kg	1	200	250	300	400
10 bar/kg	2	400	500	600	800
20 bar/kg	4	800	1.000	-	-

Entsprechende Masse [kg] / Druck [bar]											
Kolbenzylindersystem Kn	Erster Messpunkt [bar]	Einzelgewicht in kg							Kolben	Massen- träger	Einheit
		5	4	2	1	0,5	0,2	0,1			
1 bar/kg	0,2	5	4	2	1	0,5	0,2	0,1	0,2	0,8	bar
2 bar/kg	0,4	10	8	4	2	1	0,4	0,2	0,4	1,6	bar
5 bar/kg	1	25	20	10	5	2,5	1	0,5	1	4	bar
10 bar/kg	2	50	40	20	10	5	2	1	2	8	bar
20 bar/kg	4	100	80	40	20	10	4	2	4	16	bar

Verfügbare Druckbereiche in psi					
Kolbenzylindersystem Kn	Erster Messpunkt [psi]	Kompletter Massensatz in kg			
		40	50	60	80
		Maximaler Druck in psi			
50 psi/kg	10	2.000	2.500	3.000	4.000
100 psi/kg	20	4.000	5.000	6.000	8.000
200 psi/kg	40	8.000	10.000	12.000	-

Entsprechende Masse [kg] / Druck [psi]											
Kolbenzylindersystem Kn	Erster Messpunkt [psi]	Einzelgewicht in kg							Kolben	Massen- träger	Einheit
		5	4	2	1	0,5	0,2	0,1			
50 psi/kg	10	250	200	100	50	25	10	5	10	40	psi
100 psi/kg	20	500	400	200	100	50	20	10	20	80	psi
200 psi/kg	40	1.000	800	400	200	100	40	20	40	160	psi

Hydraulische Kolbenmanometer, Typen CPB6000-HL und CPB6000-HX

Typ CPB6000-HL

Druckbereich: bis zu 1.500 bar (21.750 psi)

Massensatz: bis zu 100 kg

Typ CPB6000-HX

Druckbereich: bis zu 5.000 bar (72.500 psi)

Massensatz: bis zu 100 kg

Verfügbare Druckbereiche in bar						
Kolbenzylindersystem Kn	Erster Messpunkt [bar]	Kompletter Massensatz in kg				
		40	50	60	80	100
		Maximaler Druck in bar				
5 bar/kg	1	200	250	300	400	500
10 bar/kg	2	400	500	600	800	1.000
20 bar/kg	4	800	1.000	1.200	1.600	2.000
50 bar/kg	10	2.000	2.500	3.000	4.000	5.000

Entsprechende Masse [kg] / Druck [bar]												
Kolbenzylindersystem Kn	Erster Messpunkt [bar]	Einzelgewicht in kg							Kolben	Massen- träger	Einheit	
		5	4	2	1	0,5	0,2	0,1				
5 bar/kg	1	25	20	10	5	2,5	1	0,5	1	4	bar	
10 bar/kg	2	50	40	20	10	5	2	1	2	8	bar	
20 bar/kg	4	100	80	40	20	10	4	2	4	16	bar	
50 bar/kg	10	250	200	100	50	25	10	5	10	40	bar	

Verfügbare Druckbereiche in psi						
Kolbenzylindersystem Kn	Erster Messpunkt [psi]	Kompletter Massensatz in kg				
		40	50	60	80	100
		Maximaler Druck in psi				
100 psi/kg	20	4.000	5.000	6.000	8.000	10.000
200 psi/kg	40	8.000	10.000	12.000	16.000	20.000
250 psi/kg	50	10.000	12.500	15.000	20.000	25.000
300 psi/kg	60	12.000	15.000	18.000	24.000	30.000
500 psi/kg	100	20.000	25.000	30.000	40.000	50.000

Entsprechende Masse [kg] / Druck [psi]												
Kolbenzylindersystem Kn	Erster Messpunkt [psi]	Einzelgewicht in kg							Kolben	Massen- träger	Einheit	
		5	4	2	1	0,5	0,2	0,1				
100 psi/kg	20	500	400	200	100	50	20	10	20	80	psi	
200 psi/kg	40	1.000	800	400	200	100	40	20	40	160	psi	
250 psi/kg	50	1.250	1.000	500	250	125	50	25	50	200	psi	
300 psi/kg	60	1.500	1.200	600	300	150	60	30	60	240	psi	
500 psi/kg	100	2.500	2.000	1.000	500	250	100	50	100	400	psi	

Hydraulisches Kolbenmanometer mit integrierter Öl/Wasser-Trennvorlage, Typ CPB6000-HS

Speziell konzipiert für Pipelinetests

Druckbereich: bis zu 1.000 bar (14.500 psi)

Massensatz: bis zu 80 kg

Verfügbare Druckbereiche in bar					
Kolbenzylindersystem Kn	Erster Messpunkt [bar]	Kompletter Massensatz in kg			
		40	50	60	80
		Maximaler Druck in bar			
5 bar/kg	1	200	250	300	400
10 bar/kg	2	400	500	600	800
20 bar/kg	4	800	1.000	-	-

Entsprechende Masse [kg] / Druck [bar]											
Kolbenzylindersystem Kn	Erster Messpunkt [bar]	Einzelgewicht in kg							Kolben	Massen- träger	Einheit
		5	4	2	1	0,5	0,2	0,1			
5 bar/kg	1	25	20	10	5	2,5	1	0,5	1	4	bar
10 bar/kg	2	50	40	20	10	5	2	1	2	8	bar
20 bar/kg	4	100	80	40	20	10	4	2	4	16	bar

Lieferbar auf Anfrage

- Serie CPB6000 mit integrierter Öl/Wasser-Trennvorlage (für hydraulische und pneumatische Kalibrierungen mit einem einzigen Kolbenmanometer)
- Andere Kolbenzylinder-Baugruppen für hydraulische Serie CPB6000: 1 bar/kg und 2 bar/kg („Gegendruck“-Messaufbau)

Technische Daten Serie CPB6000

Typ	CPB6000-PL	CPB6000-PX	CPB6000-HL	CPB6000-HX	CPB6000-HS
Druckübertragungsmedium	Saubere trockene Luft oder Stickstoff		Hydraulikflüssigkeit: standardmäßig Sebacate		Univis J13
Schmiermittel	Saubere trockene Luft oder Stickstoff	Drosera™-Öl oder Krytox™, falls Sauerstoffverträglichkeit erforderlich ist	Hydraulikflüssigkeit: standardmäßig Sebacate		Univis J13
Werkstoff					
Kolben	Wolframcarbid; für 50 bar/kg und 500 psi/kg aus speziellem CrNi-Stahl				
Zylinder	Wolframcarbid				
Massensatz	304L nicht magnetischer CrNi-Stahl				
Massenträger	304L nicht magnetischer CrNi-Stahl				
Gewicht					
Basement	18 kg (39,7 lbs)	27 kg (59,5 lbs)	26 kg (57,3 lbs)	33 kg (72,8 lbs)	27 kg (59,5 lbs)
100 kg Massensatz + Kolbenzylindersystem	134 kg (295,5 lbs)				
80 kg Massensatz + Kolbenzylindersystem	114 kg (251,4 lbs)				
60 kg Massensatz + Kolbenzylindersystem	89 kg (196,2 lbs)				
50 kg Massensatz + Kolbenzylindersystem	71 kg (156,6 lbs), mit 5 kg (11 lbs) Hauptmassen				
40 kg Massensatz + Kolbenzylindersystem	52 kg (114,7 lbs), mit 2 kg (4,4 lbs) Hauptmassen				
Abmessungen (B x T x H)	410 x 420 x 460 mm (16,2 x 16,5 x 18,1 in)	410 x 500 x 510 mm (16,2 x 19,7 x 20,1 in)			

Präzision		
Typische Präzision vom Messwert ¹⁾ (in 1,0E-6 x P (ppm))	Kolbenzylindersystem	Verwendeter Messstoff
5	0,1 bar/kg bzw. 0,01 MPa/kg	Reines Gas
5	0,2 bar/kg bzw. 0,02 MPa/kg	Reines Gas
10	1 bar/kg bzw. 0,1 MPa/kg	Gas, ölgeschmiert
10	20 psi/kg	Gas, ölgeschmiert
10 / 5	2 bar/kg bzw. 0,2 MPa/kg	Gas, ölgeschmiert
10 / 5	50 psi/kg	Gas, ölgeschmiert
5	5 bar/kg bzw. 0,5 MPa/kg	Gas, ölgeschmiert
5	100 psi/kg	Gas, ölgeschmiert
10 / 5	10 bar/kg bzw. 1 MPa/kg	Gas, ölgeschmiert
10 / 5	200 psi/kg	Gas, ölgeschmiert
10	250 psi/kg	Nur Öl
10	20 bar/kg bzw. 2 MPa/kg	Nur Öl
10	300 psi/kg	Nur Öl
15	500 psi/kg	Nur Öl
15	50 bar/kg bzw. 5 MPa/kg	Nur Öl

1) Präzision ist das Ergebnis aus $\sqrt{(\text{Wiederholbarkeit}^2 + \text{Auflösung}^2 + \text{Linearität}^2 + \text{Hysterese}^2)}$ und wird in % des Messergebnisses angegeben

CE-Konformität und Zertifikate	
CE-Konformität	
Druckgeräterichtlinie	97/23/EG (Modul A)
Zertifikat	
Kalibrierung	COFRAC-Kalibrierzertifikat Option: LNE/PTB-Kalibrierzertifikat
Empfohlenes Rekalibrierungsintervall	5 Jahre (abhängig von den Nutzungsbedingungen)

Transportmaße Kompletgerät

Das Kompletgerät in Standardausführung und Standardlieferumfang besteht aus einem Packstück für das Gerätebasement und bis zu drei Packstücken für den Massensatz mit folgenden Abmessungen und Gewichten abhängig von der Ausführung.

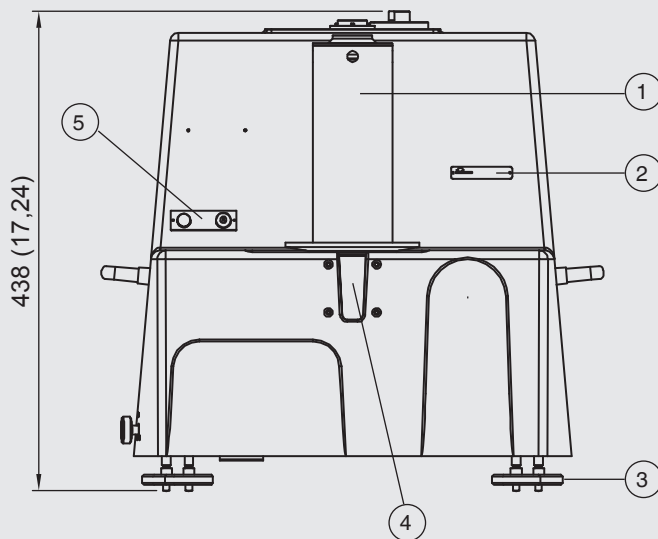
Karton mit Basement und Standardzubehör Abmessungen: 650 x 625 x 730 mm (25,6 x 24,6 x 28,7 in)		
Gerätebasement	Gewicht	
Typ	netto	brutto
CPB6000-PL	24 kg (52,9 lbs)	51 kg (112,5 lbs)
CPB6000-PX	33 kg (72,8 lbs)	54 kg (119,1 lbs)
CPB6000-HL	32 kg (70,6 lbs)	53 kg (116,9 lbs)
CPB6000-HX	39 kg (86,0 lbs)	59 kg (130,1 lbs)
CPB6000-HS	33 kg (72,8 lbs)	54 kg (119,1 lbs)

Massensatz	Karton mit Massensatz Abmessungen: 515 x 505 x 565 mm (20,3 x 19,9 x 22,5 in)		Karton mit Massensatz Abmessungen: 555 x 440 x 480 mm (21,9 x 17,3 x 18,9 in)		Karton mit Massensatz Abmessungen: 760 x 420 x 470 mm (29,9 x 16,5 x 18,5 in)			
	netto	brutto	netto	brutto	netto	brutto		
100 kg Massensatz	57 kg (125,7 lbs)	69 kg (152,1 lbs)	63 kg (138,9 lbs)	75 kg (165,4 lbs)	14 kg (30,9 lbs)	26 kg (57,3 lbs)	-	-
80 kg Massensatz	37 kg (81,6 lbs)	49 kg (108 lbs)	63 kg (138,9 lbs)	75 kg (165,4 lbs)	14 kg (30,9 lbs)	26 kg (57,3 lbs)	-	-
60 kg Massensatz	42 kg (92,6 lbs)	54 kg (119,1 lbs)	33 kg (72,8 lbs)	45 kg (99,2 lbs)	14 kg (30,9 lbs)	26 kg (57,3 lbs)	-	-
50 kg Massensatz	57 kg (125,7 lbs)	69 kg (152,1 lbs)	-	-	14 kg (30,9 lbs)	26 kg (57,3 lbs)	-	-
40 kg Massensatz	-	-	-	-	-	-	52 kg (114,7 lbs)	64 kg (141,1 lbs)

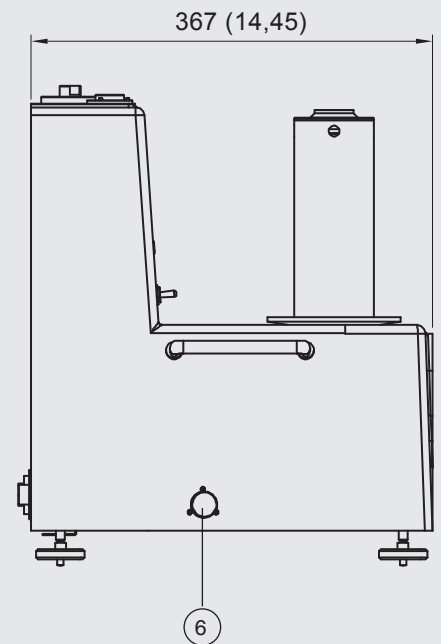
Abmessungen in mm (in)

Typ CPB6000-PL

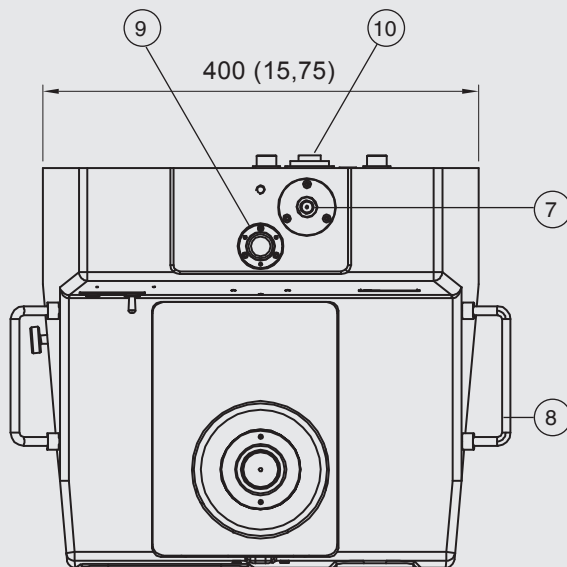
Ansicht von vorn



Ansicht von der Seite (links)



Ansicht von oben



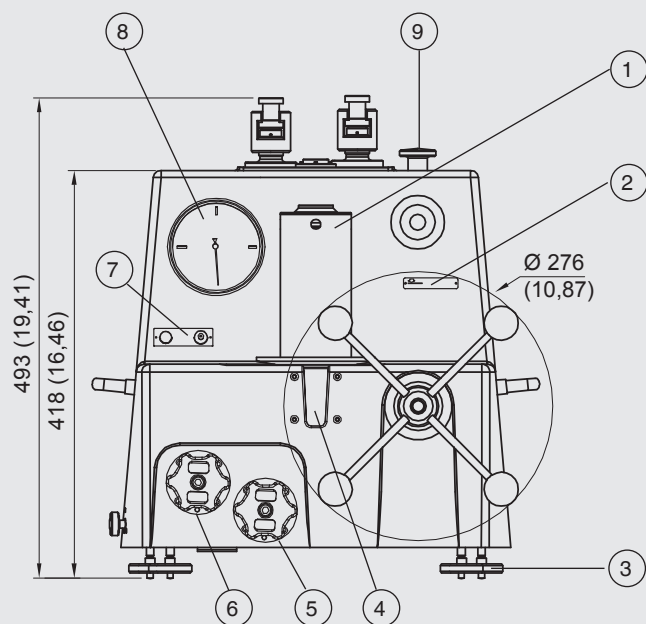
- ① Kolbenzylindersystem inkl. Massenträger
- ② Referenzhöhe
- ③ FüÙe zur Ausrichtung
- ④ Fenster für die Kolbenpositionsanzeige
- ⑤ Motor An-/Aus-Schalter
- ⑥ Ablassventil für Flüssigkeitsabscheider

- ⑦ Druckanschluss
- ⑧ Tragegriff
- ⑨ Libelle
- ⑩ Elektrische Anschlüsse für Kolbenpositionsanzeige, Hilfsenergie und Temperaturfühler

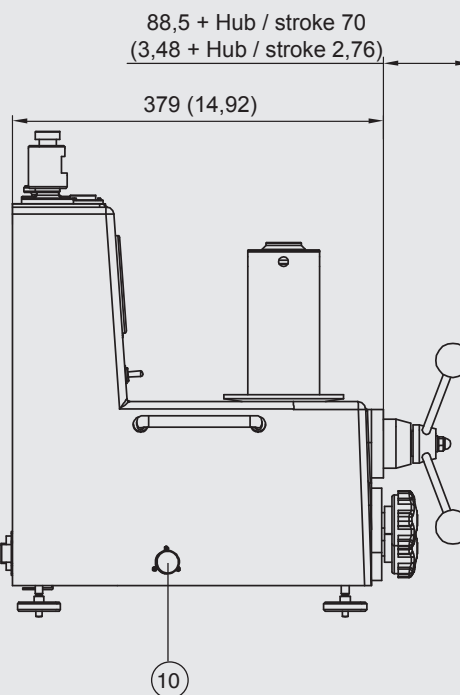
Abmessungen in mm (in)

Typ CPB6000-PX

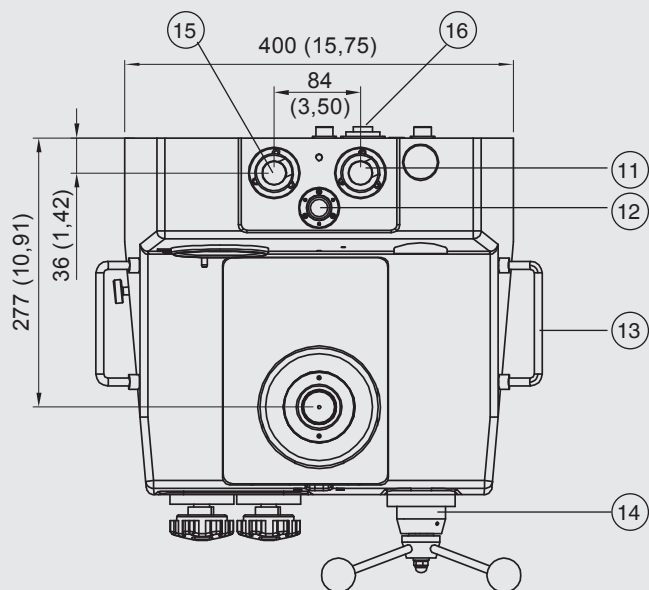
Ansicht von vorn



Ansicht von der Seite (links)



Ansicht von oben



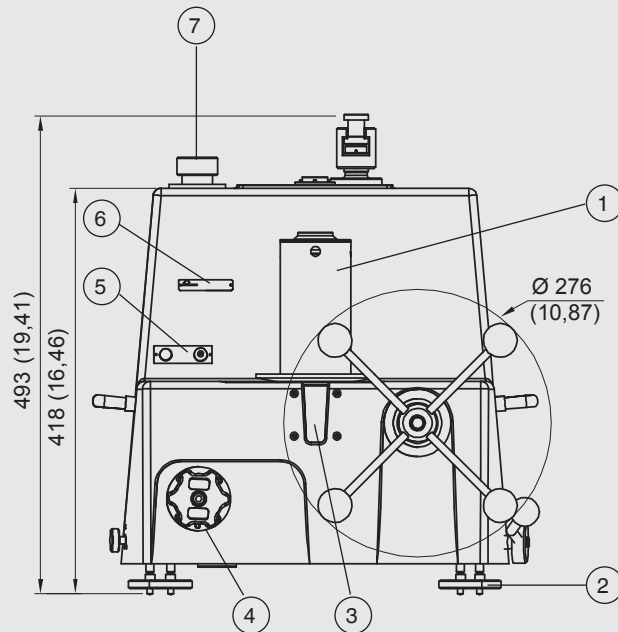
- ① Kolbenzylindersystem inkl. Massenträger
- ② Referenzhöhe
- ③ Füße zur Ausrichtung
- ④ Fenster für die Kolbenpositionsanzeige
- ⑤ Gasauslassventil
- ⑥ Gaseinlassventil
- ⑦ Motor An-/Aus-Schalter
- ⑧ Druckanzeige

- ⑨ Vorratsbehälterdeckel
- ⑩ Ablassventil für Flüssigkeitsabscheider
- ⑪ Prüflingsanschluss
- ⑫ Libelle
- ⑬ Tragegriff
- ⑭ Variables Volumen
- ⑮ Eingangsdruckanschluss
- ⑯ Elektrische Anschlüsse für Kolbenpositionsanzeige, Hilfsenergie und Temperaturfühler

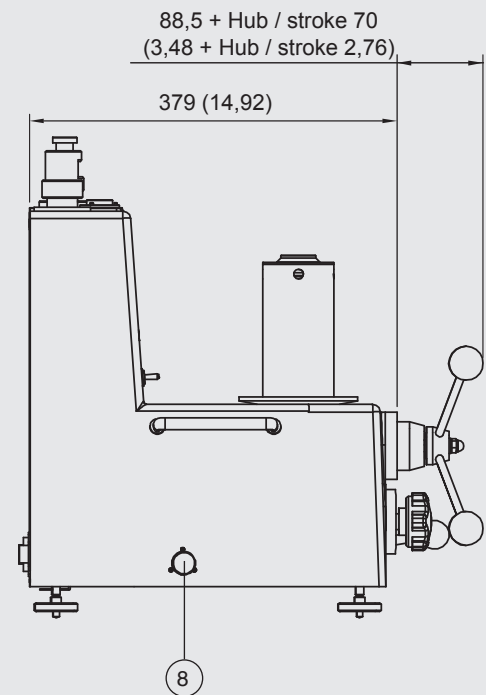
Abmessungen in mm (in)

Typ CPB6000-HL

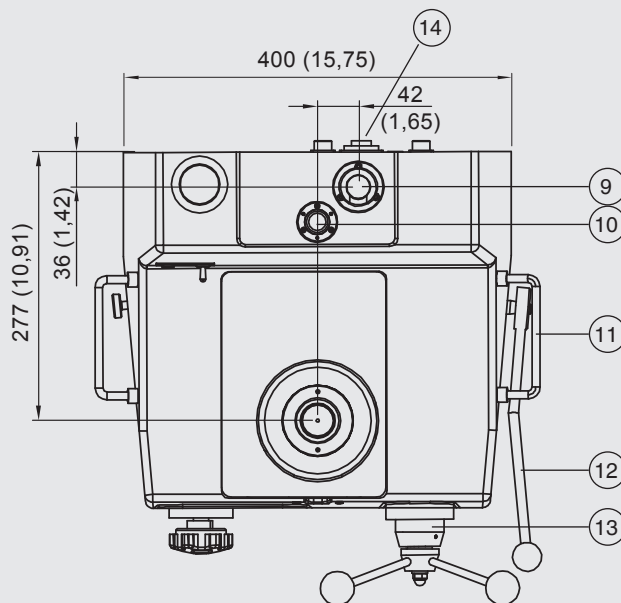
Ansicht von vorn



Ansicht von der Seite (links)



Ansicht von oben



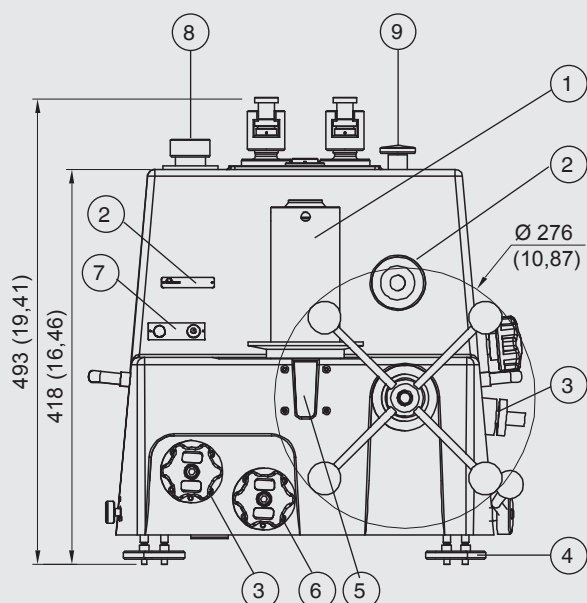
- ① Kolbenzylindersystem inkl. Massenträger
- ② Füße zur Ausrichtung
- ③ Fenster für die Kolbenpositionsanzeige
- ④ Absperrventil für Vorratsbehälter
- ⑤ Motor An-/Aus-Schalter
- ⑥ Referenzhöhe
- ⑦ Öl-Vorratsbehälterdeckel
- ⑧ Ablassventil für Flüssigkeitsabscheider

- ⑨ Prüflingsanschluss
- ⑩ Libelle
- ⑪ Tragegriff
- ⑫ Vordruckpumpe
- ⑬ Variables Volumen/Spindelpumpe
- ⑭ Elektrische Anschlüsse für Kolbenpositionsanzeige, Hilfsenergie und Temperaturfühler

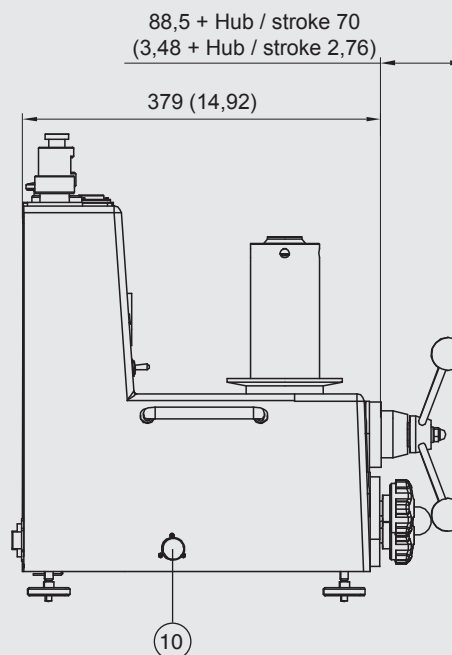
Abmessungen in mm (in)

Typen CPB6000-HX und CPB6000-HS

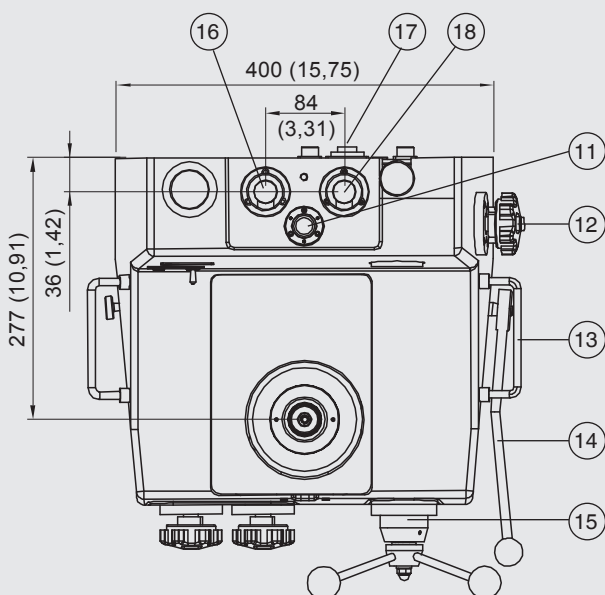
Ansicht von vorn



Ansicht von der Seite (links)



Ansicht von oben



- | | |
|--|---|
| ① Kolbenzylindersystem inkl. Massenträger | ⑩ Ablassventil für Flüssigkeitsabscheider |
| ② Referenzhöhe | ⑪ Libelle |
| ③ Vorratsbehälter Absperrventil (-HS)
Hochdruckabsperrventil (-HX) | ⑫ Absperrventil für Prüfmedium Wasser (-HS)
Vorratsbehälter Absperrventil (-HX) |
| ④ Füße zur Ausrichtung | ⑬ Tragegriff |
| ⑤ Fenster für die Kolbenpositionsanzeige | ⑭ Vordruckpumpe (nur bei -HX) |
| ⑥ Absperrventil für Öl-/Wassertrennvorlage (-HS)
Niederdruckabsperrventil (-HX) | ⑮ Variables Volumen für Öl |
| ⑦ Motor An-/Aus-Schalter | ⑯ Ölanschlusskopf |
| ⑧ Öl-Vorratsbehälterdeckel (9 bei -HX) | ⑰ Elektrische Anschlüsse für Kolbenpositionsanzeige,
Hilfsenergie und Temperaturfühler |
| ⑨ Öl-/Wassertrennvorlagendeckel (nur bei -HS) | ⑱ Wasseranschlusskopf (nur bei -HS) |

Zubehör und spezielle Dienstleistungen

Es ist eine ganze Reihe an Zubehör und entsprechenden Betriebsmitteln für den Einsatz in CPB6000-Kolbenmanometern erhältlich. Dazu gehören Hardware wie Trennvorlage, Gaskompressoren, Rohre, Anschlüsse, Schnellanschlüsse, Ventile und Verteiler. Es können komplette Multifunktionskalibriersysteme konfiguriert werden.

Alle Zubehörteile sind entweder von DH/WIKA selbst entwickelt und gefertigt oder sorgfältig von qualifizierten Lieferanten speziell für die Verwendung in hochwertigen Druckkalibriersystemen ausgewählt worden.

WIKA kümmert sich auch gerne um Ihre ganz speziellen Anforderungen, so dass das CPB6000-Kolbenmanometer bei Ihnen optimal eingesetzt werden kann.

Auswahlkriterien

Für die vielen verschiedenen Anwendungen stehen dem Nutzer vielfältige Konfigurationsmöglichkeiten eines Kolbenmanometers der Serie CPB6000 zur Verfügung.

Ein vollständiges Kolbenmanometer wird konfiguriert, indem man ein Gerätebasement, einen Massensatz und mindestens ein Kolbenzylindersystem auswählt. Die Massen und die Kolbenzylindersysteme sind entscheidend für die Genauigkeit und können jederzeit nachgerüstet, ergänzt oder ausgetauscht werden. Die wichtigste Entscheidung ist die Auswahl des Grundgerätes oder der Grundgeräte, wobei zu bedenken ist, dass Massensätze und in vielen Fällen auch Kolbenzylindersysteme in mehr als einem Grundgerät einsetzbar sind. Die allgemeinen Angaben auf den vorausgegangenen Seiten können als Entscheidungshilfe für eine bestimmte Variante dienen und die anschließenden Details sollten die Wahl des geeigneten Typs oder einer Kombination verschiedener Typen erleichtern.

Eine sorgfältige Abwägung der folgenden Faktoren wird den Entscheidungsprozess erleichtern:

- Was sind die wichtigsten Auswahlkriterien: Genauigkeit, Druckbereich, Messstoffe, Bedienfreundlichkeit, Robustheit, Erweiterbarkeit, Kosten, Sonstiges?
- Welcher Messstoff ist in den meisten Fällen zu bevorzugen oder welche anderen Messstoffe könnten erforderlich sein?
- Was sind die Druckbereiche der zu kalibrierenden Geräte und welcher Druckbereich/welche Druckbereiche wird/werden benötigt, um diese angemessen abzudecken? Welche Druckbereiche könnten in der Zukunft erforderlich werden?
- In welcher Umgebung wird das System betrieben?
- Welche Qualifikationen hat/haben der/die Bediener des Systems?
- Welche Genauigkeit wird gewünscht? Welche Genauigkeit ist jetzt nötig und welche wird vielleicht in der Zukunft erforderlich sein?
- Wäre ein automatisches Kolbenmanometer vom Typ CPB8000 oder ein CPD8000 (digitales Kolbenmanometer) für diese Anwendung besser geeignet?



Zubehör für CPB6000

Weitere Kolbenmanometer aus unserem Programm Kalibriertechnik

Primärstandard Differenzdruck-Kolbenmanometer, Typ CPB6000DP

Messbereiche (= statischer Druck + Differenzdruck):

Pneumatisch bis zu 800 bar (11.600 psi)

Genauigkeit: 0,005 % vom Messwert
bis zu 0,002 % vom Messwert (optional)

Technische Daten siehe Datenblatt CT 32.02



Primärstandard Differenzdruck-Kolbenmanometer,
Typ CPB6000DP

Automatisches Kolbenmanometer, Typ CPB8000

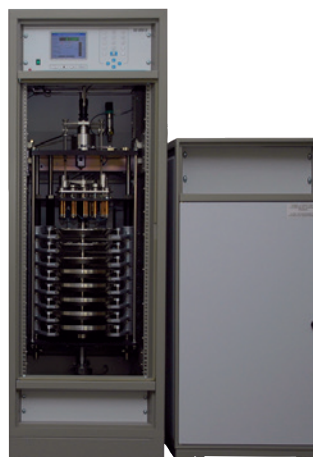
Messbereiche:

Pneumatisch bis zu 1.000 bar (14.500 psi)

Hydraulisch bis zu 5.000 bar (72.500 psi)

Genauigkeit: 0,005 % vom Messwert
bis zu 0,003 % vom Messwert (optional)

Technische Daten siehe Datenblatt CT 32.03



Automatisches Kolbenmanometer, Typ CPB8000

Digitales Kolbenmanometer, Typ CPD8000

Messbereiche:

Pneumatisch bis zu 500 bar (7.250 psi)

Genauigkeit: 0,005 % vom Messwert
bis zu 0,002 % vom Messwert (optional)

Technische Daten siehe Datenblatt CT 32.04



Digitales Kolbenmanometer, Typ CPD8000

Lieferumfang

Mit Kolbenmanometer-Basement

- 1 Gerätebasement
- 1 Ersatzantriebsriemen
- 4 Fußstützen P/N 37613
- 1 DH1500-Verschraubung P/N 40966
- 1 DH1500-Blindstopfen P/N 41009
- 1 Massenträger (lang oder kurz, abhängig vom Typ des Kolbenmanometers)
- 1 Universal-Netzteil mit Netzanschlusskabel
- 1 RTD-Ausgangskabel
- 1 Paar Handschuhe
- 1 Liter Hydraulikflüssigkeit (abhängig vom Basementtyp)
- 1 Dichtungssatz
- 1 Montageschlüssel für Kolbenzylinder-Baugruppe (ausgenommen für Typ CPB6000-PL)
- 1 DH1500-Standardanschluss (beim Typ CPB6000-PL durch eine Druckregleinheit ersetzt)

Mit Kolbenzylinder-Baugruppe

- Kolbenzylinder-Baugruppe geliefert im Aufbewahrungskoffer
- COFRAC-Kalibrierzertifikat

Mit Massensatz

- Massensatz in mehreren Aufbewahrungskoffern
- COFRAC-Kalibrierzertifikat für die Hauptgewichte
- Feinmassensatz

Optionen

- Trennvorlagen
- Premiumgenauigkeit inkl. LNE/PTB-Kalibrierzertifikat
- Druckanschlüsse und Rohre

Bestellangaben

Typ / Geräteausführung / Genauigkeit / Kolbenzylindersystem / Massensatz / Terminal 5000 / Kalibrierung für Kolbenmanometer / Zusätzliche Bestellangaben

© 2012 WIKA Alexander Wiegand SE & Co. KG, alle Rechte vorbehalten.
Die in diesem Dokument beschriebenen Geräte entsprechen in ihren technischen Daten dem derzeitigen Stand der Technik.
Änderungen und den Austausch von Werkstoffen behalten wir uns vor.

WIKA Datenblatt CT 32.01 · 09/2015

Seite 19 von 19

Ihr WIKA Vertriebspartner



ICS Schneider Messtechnik GmbH

Briesestrasse 59

D-16562 Hohen Neuendorf / OT Bergfelde

Tel.: +49 3303 5040-66

Fax: +49 3303 5040-68

E-Mail: info@ics-schneider.de



WIKA Alexander Wiegand SE & Co. KG

Alexander-Wiegand-Straße 30

63911 Klingenberg/Germany

Tel. +49 9372 132-0

Fax +49 9372 132-406

info@wika.de

www.wika.de