

CalibratorUnit Typen CPU6000-W, CPU6000-S, CPU6000-M

WIKA Datenblatt CT 35.02



weitere Zulassungen
siehe Seite 4

Anwendungen

- Bestimmung der erforderlichen Massen oder des Referenzdruckes beim Kalibrieren mit Kolbenmanometern (Druckwaagen)
- Aufzeichnung von zeugnisrelevanten Daten
- Kalibrieren von Relativdruck-Messgeräten mit Absolutdruck-Referenzen und umgekehrt
- Einfaches Kalibrieren von Druckmessumformern durch Spannungsversorgung und Multimeterfunktion

Besonderheiten

- Zum Patent angemeldet, u.a. DE Patent Nr. 102013215351
- Neues Kalibrierkonzept vereinfacht die Zeugniserstellung
- Einfaches Bedienen und Einrichten
- Erfassung und automatische Korrektur aller kritischen Einflussgrößen zur Erhöhung der Genauigkeit der Messung
- Auch mit anderen Kalibriergeräten und WIKA-Cal-Software einsetzbar



CalibratorUnit, Serie CPU6000

Beschreibung

Allgemeines

Die Serie CPU6000 umfasst drei Geräte: Wetterstation Typ CPU6000-W, Sensorbox Kolbenmanometer Typ CPU6000-S und Digitalmultimeter Typ CPU6000-M. Alle Produkte dienen der Messwertaufnahme für kalibrierzeugnisrelevante Daten. Das neue Kalibrierkonzept vereinfacht die Zeugniserstellung und erhöht die Produktivität und Qualität des Zeugniserstellungsprozesses.

Eigenschaften

In Kombination mit einem beliebigen Kolbenmanometer (Druckwaage) und der WIKA-Cal (PC-Software) können die erforderlichen Massen oder der Referenzdruck bestimmt werden. Durch einfaches Bedienen und Einrichten wird das Berechnen der Massen bzw. des Druckes erleichtert. Die CalibratorUnit berücksichtigt alle kritischen Einflussgrößen und erhöht somit die Genauigkeit der Messung.

Ein Kalibrieren von Relativdruck-Messgeräten mit Absolutdruck-Referenzen und umgekehrt ist ebenfalls möglich. Durch die integrierte Spannungsversorgung und Multimeterfunktion können einfache Kalibrierungen von Druckmessumformern durchgeführt werden. Die Wetterstation und das Digitalmultimeter können unabhängig von der Kolbenmanometerkalibrierung auch mit anderen Kalibriergeräten und der Software WIKA-Cal eingesetzt werden. Bestehende automatische Kalibriersysteme sind somit erweiterbar.

Software und Zeugniserstellung

Die Zeugniserstellung erfolgt in Verbindung mit der Software WIKA-Cal. Für PC-Verbindungen steht eine USB-Schnittstelle zur Verfügung.

Serie CPU6000

Wetterstation, Typ CPU6000-W

Die CPU6000-W stellt die Messwerte wie atmosphärischer Luftdruck, relative Feuchte und Umgebungstemperatur der Laborumgebung zur Verfügung.

Die Software WIKA-Cal dokumentiert automatisch im jeweiligen Prüfprotokoll die gemessenen Werte und archiviert diese in der Datenbank. Des Weiteren werden mit dieser Software die Messwerte in Verbindung mit Kolbenmanometern (Druckwaagen) für die Berechnung der Massen verwendet.

Sensorbox Kolbenmanometer, Typ CPU6000-S

Die CPU6000-S misst die Kolbentemperatur und zeigt die Schwebeposition der Massen an. Die Sensorik wird direkt am Kolbenmanometer (Druckwaage) angebracht und dient zum Erreichen der höchsten Genauigkeit mit einem Kolbenmanometer (Druckwaage).

Digitalmultimeter, Typ CPU6000-M




Das CPU6000-M erfüllt die Funktion eines Digitalmultimeters und Netzteils, wenn elektronische Druckmessumformer kalibriert werden sollen. Die CPU6000-M versorgt Prüflinge mit DC 24 V und misst Spannung- und Stromsignale. Zusätzlich können digitale Drucksensoren wie die Typen CPT61X0 und Typ D-10 direkt über die RS-232-Schnittstelle angeschlossen werden.

Software WIKA-Cal



Die Software WIKA-Cal erlaubt das Berechnen der zu verwendenden Massen für Kolbenmanometer (Druckwaagen) oder des Referenzdrucks unter Berücksichtigung der gemessenen Parameter der CPU6000. Dabei kann in alle gängigen Druckeinheiten konvertiert werden. Als zusätzlicher Parameter kann der lokale Schwerewert für ortsunabhängige Messungen vorgegeben werden.

Technische Daten Serie CPU6000



Wetterstation, Typ CPU6000-W			
Symbol	Beschreibung	Messbereich	Genauigkeit
	Umgebungstemperatur	-40 ... +123,8 °C [-40 ... +254,84 °F]	±0,5 °C [0,9 °F] ¹⁾
	Relative Feuchte	0 ... 100 % r. F.	±5,0 % r. F. ²⁾
	Atmosphärischer Luftdruck	<ul style="list-style-type: none"> ■ 550 ... 1.150 mbar abs. [7,85 ... 16,68 psi abs.] ■ 551 ... 1.172 mbar abs. [8 ... 17 psi abs.] 	<ul style="list-style-type: none"> ■ 0,05 % FS ■ 0,01 % v. MW

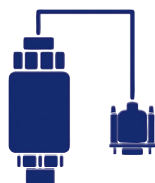


Sensorbox Kolbenmanometer, Typ CPU6000-S			
Symbol	Beschreibung	Messbereich	Genauigkeit
	Kolbentemperatur	-50 ... +250 °C [-58 ... +482 °F]	±0,1 °C bei 20 °C [±0,18 °F bei 68 °F] ¹⁾
	Schwebeposition der Massen	4 ... 20 mA 20 ... 200 mm [0,79 ... 7,87 in]	±0,5 mm [±0,02 in]

1) Die Kalibrierung wird für die Punkte 18 °C [64,4 °F], 23 °C [73,4 °F] und 25 °C [77 °F] durchgeführt und erfolgt nach einer Aufwärmzeit von 120 Minuten.
2) Die Kalibrierung wird für die Punkte 30 % r. F., 50 % r. F. und 80 % r. F. durchgeführt und erfolgt nach einer Aufwärmzeit von 120 Minuten.

Hinweis:

Empfohlen wird der Einbau der Sensorbox bei Kolbenmanometer der Serie CPB5000, CPB5000HP, CPB5600DP und CPB5800.




Digitalmultimeter, Typ CPU6000-M		
Symbol	Beschreibung	
+ mA -	Stromeingang	Messbereich 0 ... 20 mA Genauigkeit $\pm 5 \mu\text{A}$
+ V -	Spannungseingang	Messbereich 0 ... 10 V Genauigkeit $\pm 1 \text{ mV}$
+ Out -	Spannungsversorgung	DC 24 V (Bürde: max. 50 mA; min. 20 mA)
10101	Schnittstelle	Typ D-10 Typen CPT6100 und CPT6180 RS-232-Schnittstelle, 9600 Baud, 8N1




Grundgerät	Typ CPU6000-W	Typ CPU6000-S	Typ CPU6000-M
Spannungsversorgung			
Hilfsenergie	DC 24 V, 625 mA		
Zulässige Umgebungsbedingungen			
Betriebstemperatur	15 ... 45 °C [59 ... 113 °F]		
Lagertemperatur	0 ... 70 °C [32 ... 158 °F]		
Kommunikation			
Schnittstelle	USB mit PC		
Bluetooth			
Frequenzbereich	2,402 ... 2,480 GHz		
HF-Ausgangsleistung	max. 2 dBm (+ 2 dBi)		
Gehäuse			
Abmessungen (B x H x T)	190,4 x 58 x 110 mm [7,50 x 2,28 x 4,33 in]	190,4 x 58 x 80 mm [7,50 x 2,28 x 3,15 in]	190,4 x 58 x 110 mm [7,50 x 2,28 x 4,33 in]
Gewicht	1,44 kg [3,18 lbs]	1,18 kg [2,60 lbs]	1,29 kg [2,84 lbs]

Zulassungen

Im Lieferumfang enthaltene Zulassungen

Logo	Beschreibung	Land
	EU-Konformitätserklärung	Europäische Union
	EMV-Richtlinie EN 61326-1 Emission (Gruppe 1, Klasse B) und Störfestigkeit („grundlegende Umgebung“: Gewerbe-, Labor-, Servicebereiche oder Werkstätten)	
	RED-Richtlinie EN 300 328, Harmonisierter Frequenzbereich 2.400 ... 2.500 MHz wird verwendet Das Gerät darf ohne Einschränkungen in der EU und CH, N und FL eingesetzt werden.	
	RoHS-Richtlinie	

Optionale Zulassungen

Logo	Beschreibung	Land
	EAC	Eurasische Wirtschaftsgemeinschaft
	EMV-Richtlinie	
	Niederspannungsrichtlinie	
	KazInMetr Metrologie, Messtechnik	Kasachstan
-	MTSCHS Genehmigung zur Inbetriebnahme	Kasachstan
	Uzstandard Metrologie, Messtechnik	Usbekistan

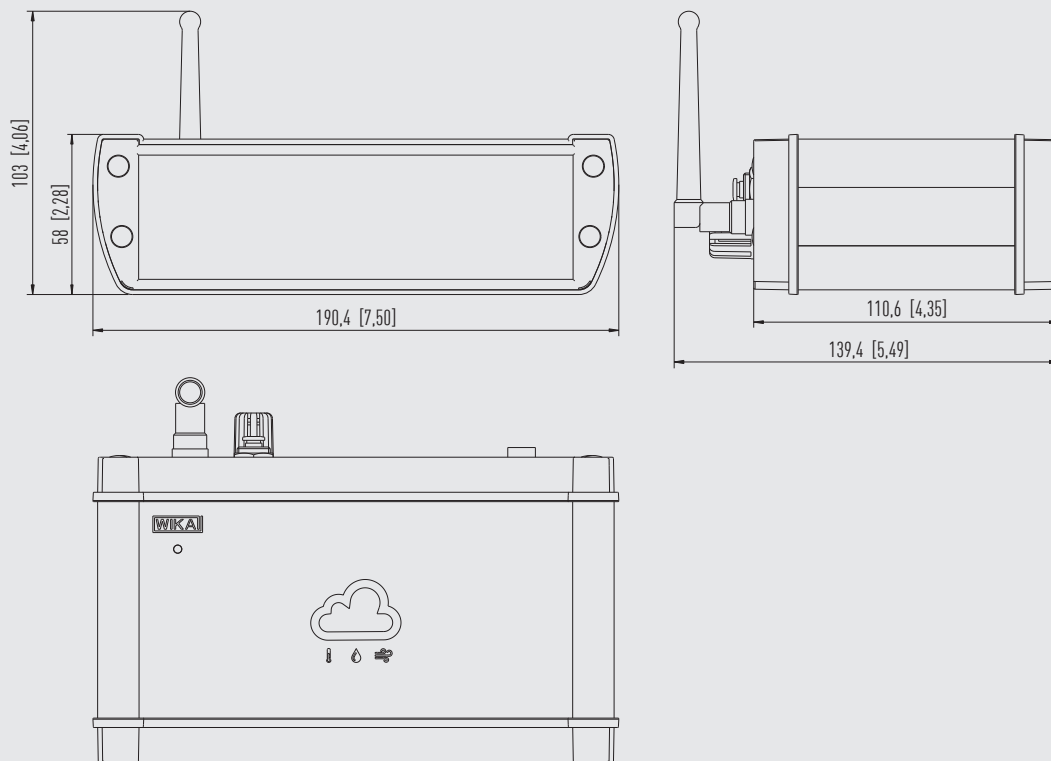
Zertifikate/Zeugnisse

Zertifikat	
Kalibrierung	<ul style="list-style-type: none"> ■ Kalibrierzertifikat 3.1 nach DIN EN 10204 ■ DKD/DAkkS-Kalibrierzertifikat
Empfohlenes Rekalibrierungsintervall	1 Jahr (abhängig von den Nutzungsbedingungen)

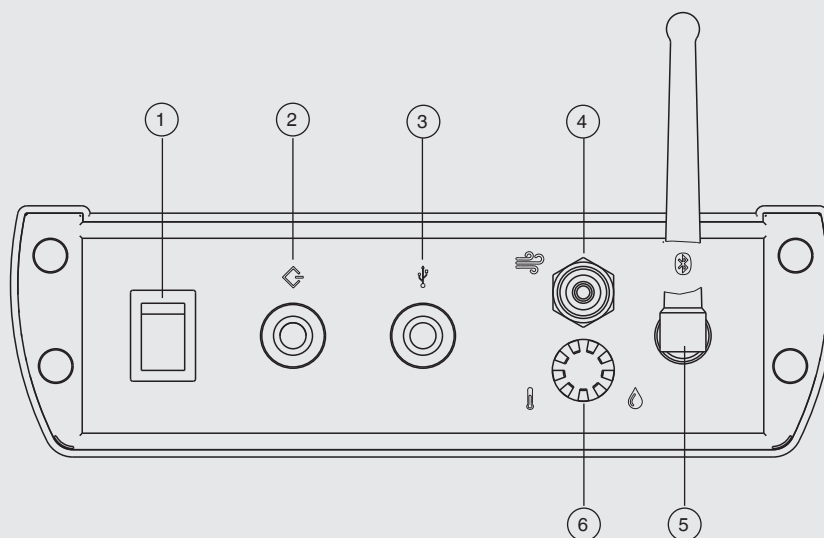
Zulassungen und Zertifikate siehe Internetseite

Abmessungen in mm [in]

Wetterstation, Typ CPU6000-W

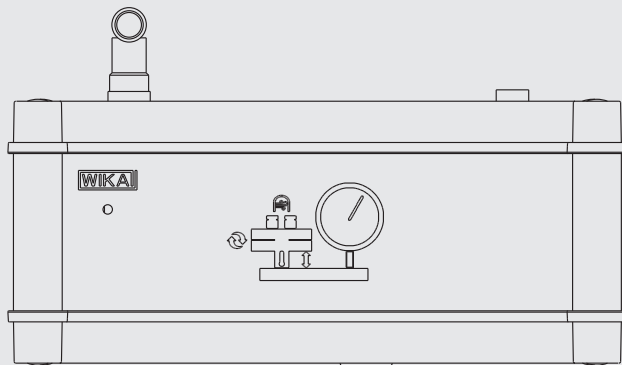
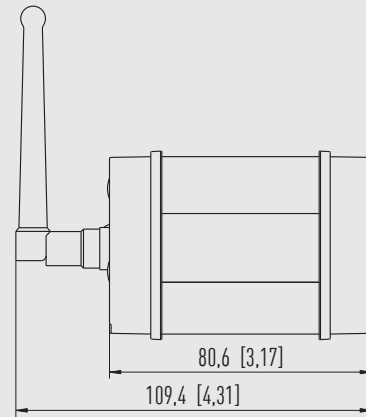
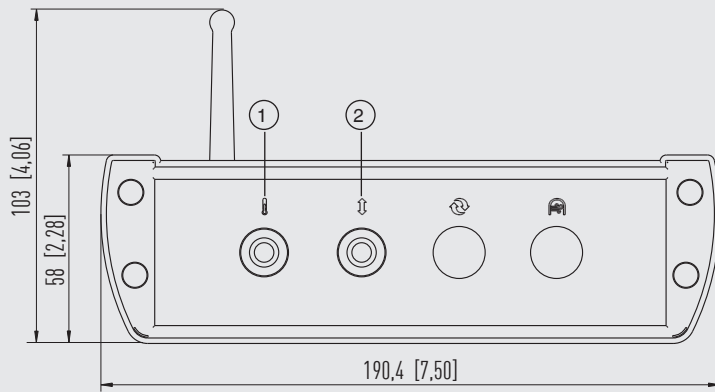


Anschlussbelegung der CPU6000-W



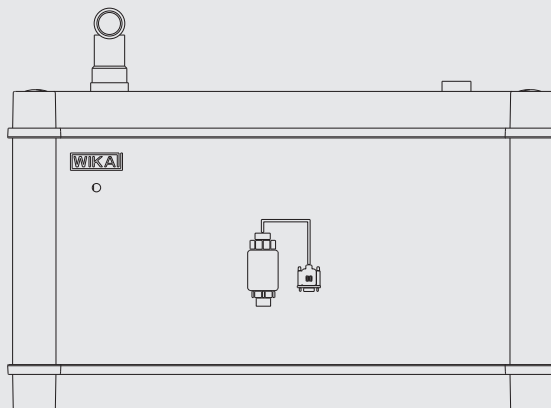
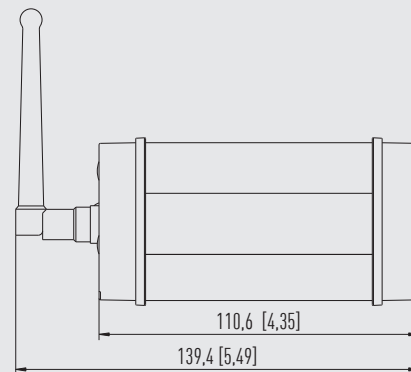
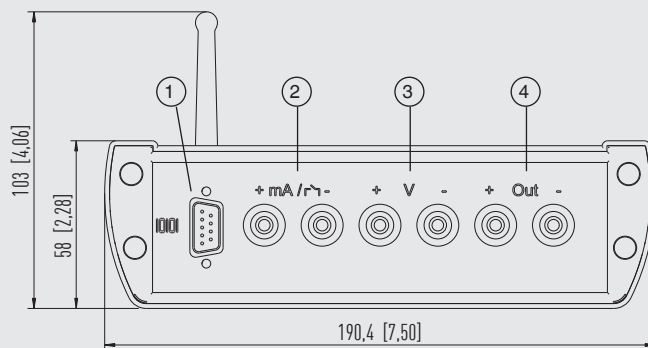
- ① Ein-/Aus-Schalter
- ② Netzanschluss DC 24 V
- ③ USB-Schnittstellenanschluss
- ④ 4-mm-Schlauchanschluss für interne barometrische Referenz
- ⑤ Antenne
- ⑥ Austauschbarer Feuchte-Temperatur-Sensor

Sensorbox Kolbenmanometer, Typ CPU6000-S



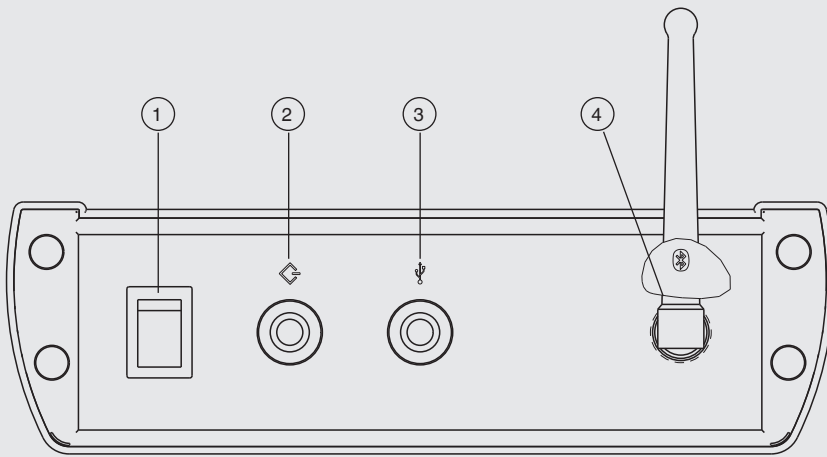
- ① Anschluss Kolbentempersensor
- ② Anschluss Schwebepositionssensor

Digitalmultimeter, Typ CPU6000-M



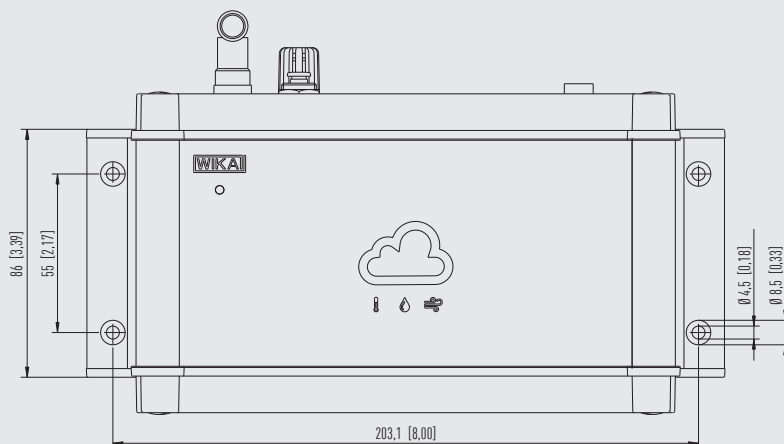
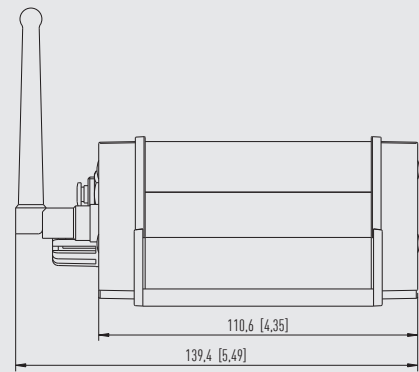
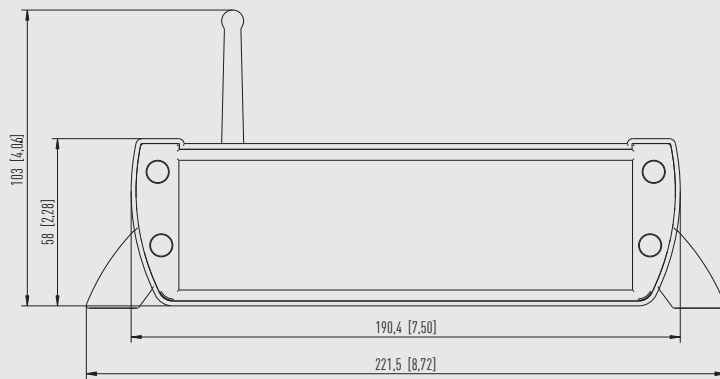
- ① RS-232-Schnittstellenanschluss
- ② Stromeingang
- ③ Spannungseingang
- ④ Spannungsversorgung für Prüfling

Anschlussbelegung der CPU6000-S und CPU6000-M

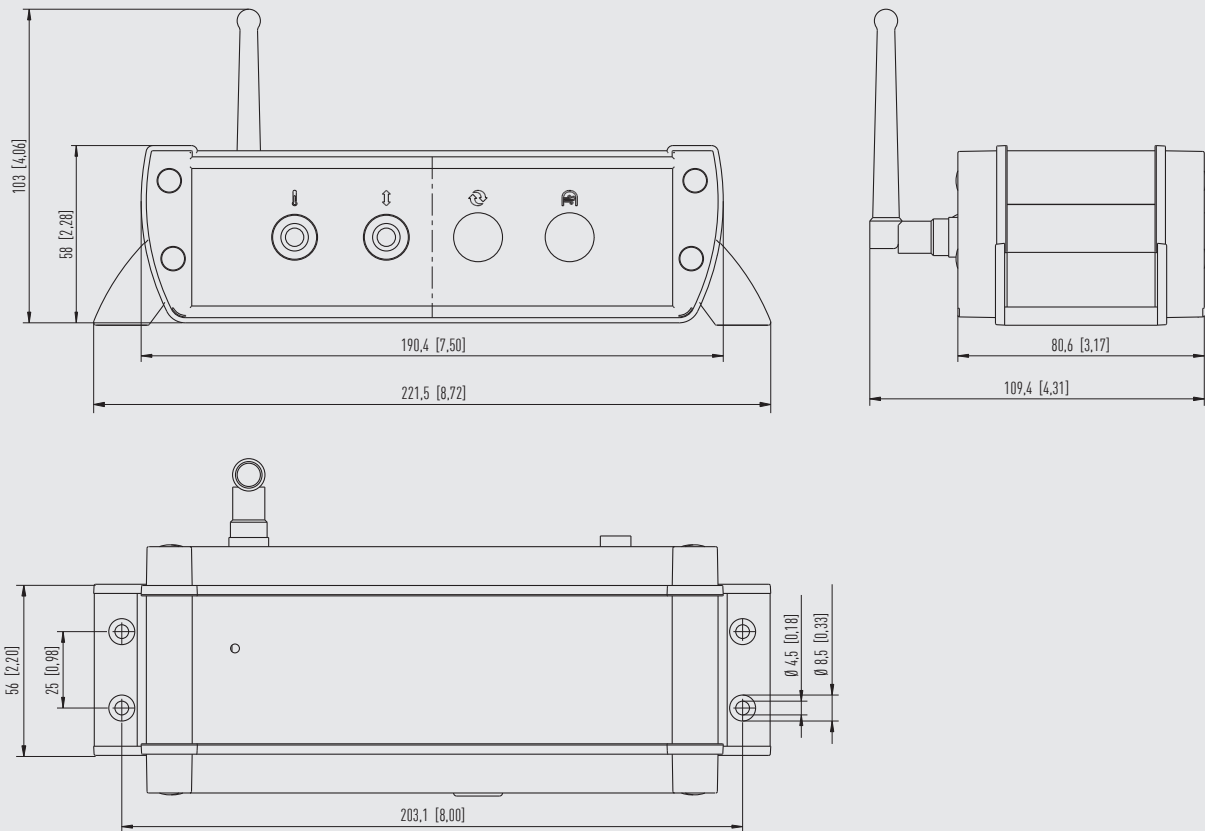


- ① Ein-/Aus-Schalter
- ② Netzanschluss DC 24 V
- ③ USB-Schnittstellenanschluss
- ④ Antenne

Wetterstation, Typ CPU6000-W oder Digitalmultimeter Typ CPU6000-M mit Wandhalterung

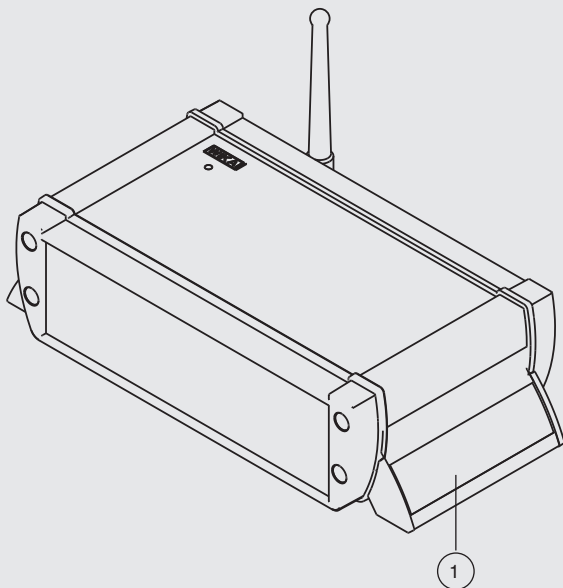


Sensorbox Kolbenmanometer, Typ CPU6000-S mit Wandhalterung

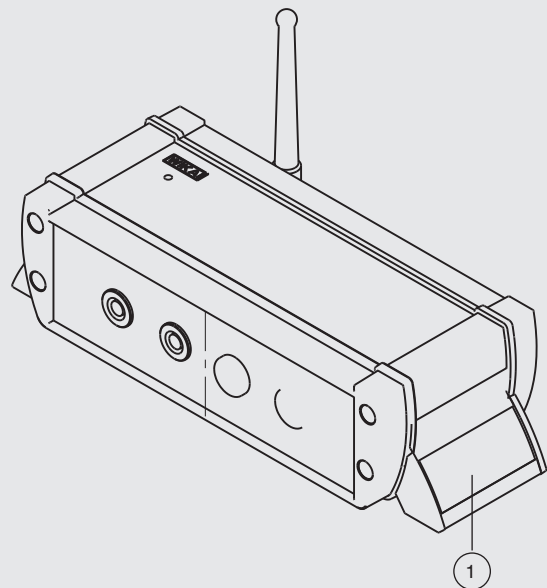


Isometrische Ansicht

Typ CPU6000-W oder CPU6000-M mit Wandhalterung



Typ CPU6000-S mit Wandhalterung



① Schraubenlöcher mit Dekorstreifen verschlossen

Typischer Einsatz

Die CPU6000-Serie liefert die notwendigen Daten wie Umgebungsparameter und Kolbentemperatur, um die höchste Genauigkeit zu erreichen.

Die CPU6000-S kann mit Kolbenmanometern (Druckwaagen) aller Hersteller kombiniert werden. Optimiert wurde die Sensorik des Gerätes für den Einbau in die Kolbenmanometer (Druckwaagen) der CPB-Serie.

Kolbenmanometer (Druckwaage) der CPB-Serie und PC-Software WIKA-Cal

Mit der Demoverision der Software WIKA-Cal und einem Kolbenmanometer (Druckwaage) der CPB-Serie können die aufzulegenden Massen und der zugehörige Referenzdruck bestimmt werden. Die Kolbenmanometerdaten können manuell in der Datenbank eingegeben oder über eine online verfügbare XML-Datei automatisch importiert werden.

Mit der CPU6000-W werden die Umgebungsbedingungen und mit der CPU6000-S die Kolbentemperatur gemessen und in der Berechnung mit berücksichtigt. Als zusätzlicher Parameter kann der lokale Schwerwert für ortsunabhängige Messungen vorgegeben werden.

Weitere Einsatzmöglichkeiten

Wird ein Druckmessumformer kalibriert, kann mit der CPU6000-M dieser automatisch ausgelesen werden. Mit der Software WIKA-Cal werden durch das automatische Auslesen in Verbindung mit einem Druckcontroller sogar vollautomatische Kalibrierungen ermöglicht.



Typ CPU6000-W, CPU6000-S, CPB5800

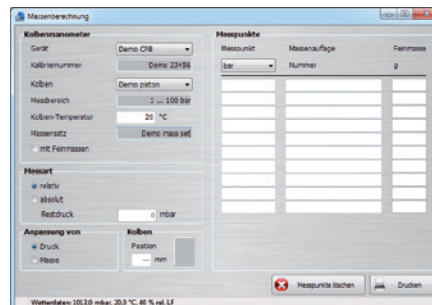


Typ CPU6000-W, CPU6000-S, CPB5800 und PC mit Software WIKA-Cal

Zubehör

Schwebepositionssensor für Typ CPU6000-S

Mit dem Schwebepositionssensor lässt sich in Verbindung mit der CPU6000-S der Abstand der Massen in der WIKA-Cal darstellen. Durch die automatische Erkennung der Schwebeposition kann die Software automatisch zum nächsten Kalibrierpunkt fahren.



Schwebepositionssensor für Typ CPU6000-S in der WIKA-Cal

Wandhalterung für Typen CPU6000-W, CPU6000-M und CPU6000-S

Mit dieser integrierten Halterung für die CPU6000-Serie kann das jeweilige Gerät nicht nur an der Wand, sondern beispielsweise auch unter einem Tisch oder an der Decke montiert werden.






Typ CPU6000-W
Abb. links: mit Wandhalterung
Abb. rechts: ohne Wandhalterung

Servicekoffer für komplette CPU6000-Serie

In diesem Servicekoffer kann die vollständige CPU6000-Serie untergebracht werden. Zusätzlich bietet der Koffer Stauraum für Zubehör wie drei Steckernetzteile, Betriebsanleitungen, Kalibrierzeugnisse, USB-Schnittstellenkabel, Temperatursensoren, Abstandssensoren und Netzteil-Adapter.



Servicekoffer für komplette CPU6000-Serie

Zubehör für CPU6000		Bestellcode
Beschreibung		CPU6000-A
	Schwebepositionssensor für CPU6000-S Mit Kabellänge 1 m [3,3 ft] Genauigkeit ±0,5 mm [±0,02 in]	-1-
	Mit Kabellänge 2,5 m [8,2 ft] Genauigkeit ±0,5 mm [±0,02 in]	-2-
	Schwebepositionssensor für CPU6000-S zum Einbau Mit Kabellänge 1 m [3,3 ft] Genauigkeit ±0,5 mm [±0,02 in]	-3-
	Mit Kabellänge 2,5 m [8,2 ft] Genauigkeit ±0,5 mm [±0,02 in]	-4-
	Kolbentempersensor für CPU6000-S Mit Kabellänge 1 m [3,3 ft]	-5-
	Mit Kabellänge 2,5 m [8,2 ft]	-6-
	Kolbentempersensor für CPU6000-S zum Einbau Mit Kabellänge 1 m [3,3 ft]	-7-
	Mit Kabellänge 2,5 m [8,2 ft]	-8-
	USB-Schnittstellenkabel	-B-
	Steckernetzteil DC 24 V, 625 mA	-C-
	Prüfkabelset Bestehend aus 4 Prüfkabeln mit jeweils einer Krokodilklemme und Bananensteckeradapter in schwarz und rot	-E-
	Servicekoffer Mit Aussparungen für 3 CPU6000 (-W, -M und -S), Prüfkabel, Netzteil und weiteres Zubehör	-G-
Bestellangaben für Ihre Anfrage:		
1. Bestellcode: CPU6000-A 2. Option:		↓ []

Lieferumfang

- Typ CPU6000-W, Typ CPU6000-S oder Typ CPU6000-M
- Steckernetzteil DC 24 V, 625 mA
- Werkskalibrierschein
- Betriebsanleitung in deutscher und englischer Sprache

Option

- DKD/DAkkS-Kalibrierschein

Bestellangaben

CPU6000 / Paket / Barometrische Referenz / Kolbentempersensord / Schwebepositionssensord / Wandhalterung / Schnittstellenkabel / Prüfkabelset / Kalibrierung / Zubehör / Weitere Zulassungen / Zusätzliche Bestellangaben

© 09/2013 WIKA Alexander Wiegand SE & Co. KG, alle Rechte vorbehalten.
Die in diesem Dokument beschriebenen Geräte entsprechen in ihren technischen Daten dem derzeitigen Stand der Technik.
Änderungen und den Austausch von Werkstoffen behalten wir uns vor.

Ihr WIKA Vertriebspartner



ICS Schneider Messtechnik GmbH

Briesestrasse 59
D-16562 Hohen Neuendorf / OT Bergfelde
Tel.: +49 3303 5040-66
Fax: +49 3303 5040-68
E-Mail: info@ics-schneider.de



WIKA Alexander Wiegand SE & Co. KG
Alexander-Wiegand-Straße 30
63911 Klingenberg/Germany
Tel. +49 9372 132-0
Fax +49 9372 132-406
info@wika.de
www.wika.de