

Pneumatische Vergleichsprüfpumpe Typ CPP120-X

WIKA Datenblatt CT 91.03

Anwendungen

- Pneumatische Druckbereitstellung vor Ort, im Labor oder in der Werkstatt bis 120 bar
- Zum Prüfen, Justieren und Kalibrieren von Druckmessgeräten aller Art

Besonderheiten

- Zwei Feindosierventile für Druckeinlass und -auslass oder Vakuum
- Präzise regulierbarer Volumenschieber zum Feineinstellen des Drucks
- Bewährte Technik aus der Druckwaage CPB3500
- Anschluss für externe Druck- oder Vakuumquelle
- Manometer zur Anzeige des ungefähren Drucks

Beschreibung

Einsatzbereiche

Prüfpumpen dienen zur Druckerzeugung für die Überprüfung, Justage und Kalibrierung von mechanischen und elektronischen Druckmessgeräten durch Vergleichsmessungen. Diese Geräte können in Labor, Werkstatt oder vor Ort an der Messstelle verwendet werden.

Einfache Funktionsweise

Schließt man das zu prüfende Gerät und ein hinreichend genaues Referenz-Druckmessgerät an der Prüfpumpe an, so wirkt auf beide Messgeräte der gleiche Druck. Durch Vergleich der beiden Messwerte bei beliebigen Druckwerten kann eine Überprüfung der Genauigkeit bzw. eine Justage des zu prüfenden Druckmessgerätes erfolgen.

Leichte Handhabung

Die Vergleichsprüfpumpe Typ CPP120-X ist eine pneumatische Vergleichsprüfpumpe zur Druckbereitstellung bis 120 bar. Sie ist technisch identisch mit dem Gerätebasement der Druckwaage Typ CPB3500. Mit den beiden integrierten Feindosierventilen für Druckeinlass und -auslass lassen sich die einzelnen Prüfpunkte einfach anregen.



Vergleichsprüfpumpe CPP120-X

Für die exakte Einstellung zur genauen Vergleichsprüfung besitzt die Pumpe einen präzise regulierbaren Volumenschieber. Der Anschluss für die erforderliche externe Druck- oder Vakuumquelle befindet sich an der Geräterückseite.

Die beiden Prüfanschlüsse sind mit freilaufenden Überwurfmutter mit G 1/2-Innengewinde ausgestattet. Bei Kalibrierung von Geräten mit anderen Anschlussgewinden sind entsprechende Gewindeadapter als Zubehör erhältlich.

Kompakte Geräteausführung

Die CPP120-X zeichnet sich außerdem durch ihre kompakten Abmessungen aus, welche sich auch während des Betriebes durch die nur innerhalb des Pumpenkörpers laufende Drehspindel nicht verändern.

Mit diesen Abmessungen, dem äußerst robusten ABS-Kunststoffgehäuse und dem damit verbundenen geringen Gewicht ist die CPP120-X auch für Vor-Ort-Einsätze geeignet.

Technische Daten	Typ CPP120-X
Druckbereich	0 ... 120 bar
Druckübertragungsmedium	Saubere, trockene, nicht korrosive Gase (z. B. Luft oder Stickstoff)
Druckanschlüsse	
Prüflingsanschluss	2 x Innengewinde G ½, freilaufende Überwurfmutter
Abstand zwischen den Prüflingsanschlüssen	290 mm
Externer Druckanschluss	G ¼ B Innengewinde
Werkstoff	
Messstoffberührte Bauteile	Austenitischer CrNi-Stahl, hochfestes Messing, Kupfer, Nitrilkautschuk
Zulässige Umgebungsbedingungen	
Betriebstemperatur	0 ... 40 °C
Gerätebasement	
Abmessungen	510 x 490 x 210 mm (B x T x H), Details siehe technische Zeichnung
Gewicht	22 kg

Empfohlene Referenz-Druckmessgeräte:

Präzisions-Digitalmanometer Typ CPG1000

Messbereiche: bis 700 bar

Genauigkeit: 0,05 % der Spanne

Weitere technische Daten siehe Datenblatt CT 10.01



Hand-Held Druckmessgerät Typ CPH6300

Messbereiche: bis 1.000 bar

Genauigkeit: 0,2 % der Spanne

Weitere technische Daten siehe Datenblatt CT 12.01



Präzisions-Hand-Held Druckmessgerät Typ CPH6400

Messbereiche: bis 6.000 bar

Genauigkeit: bis 0,025 % der Spanne

Weitere technische Daten siehe Datenblatt CT 14.01



ProzessKalibrator Typ CPH6000

Messbereiche: bis 8.000 bar

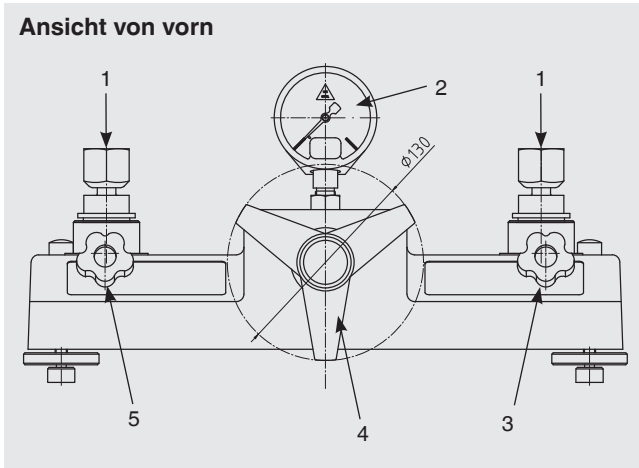
Genauigkeit: bis 0,025 % der Spanne

Weitere technische Daten siehe Datenblatt CT 15.01

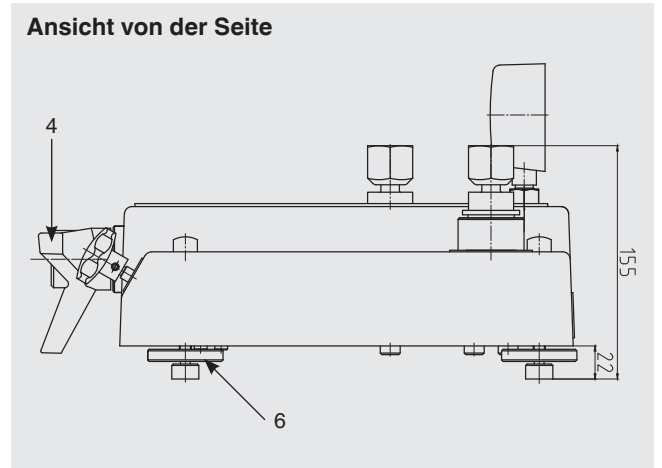


Abmessungen in mm

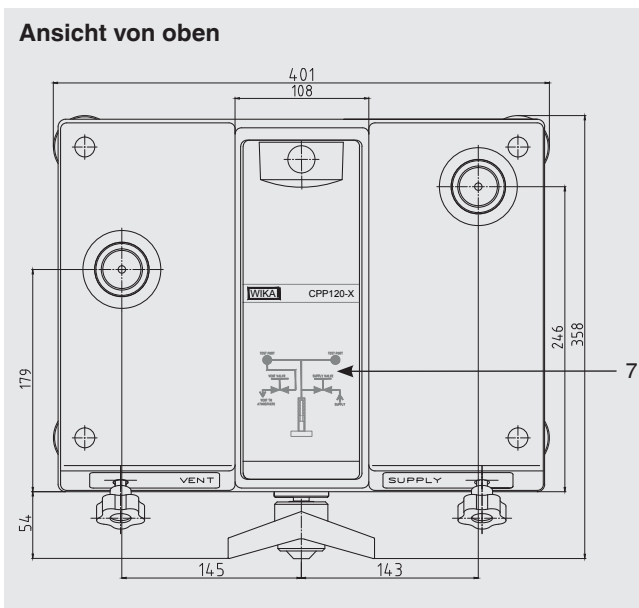
Ansicht von vorn



Ansicht von der Seite

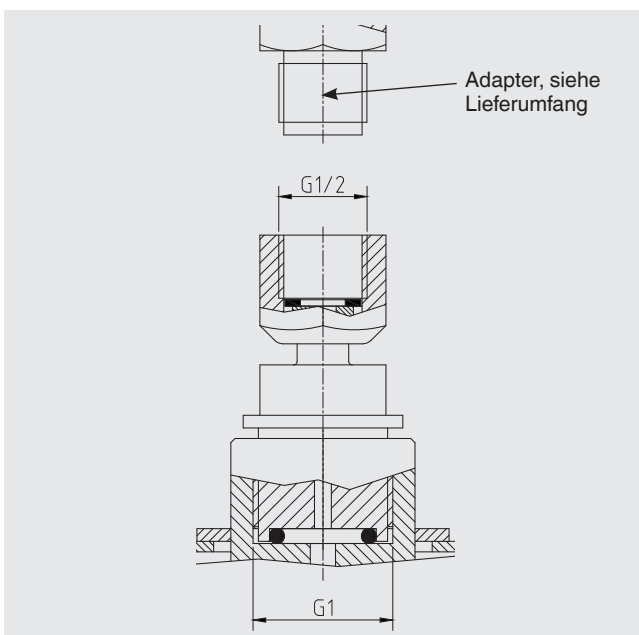


Ansicht von oben



- (1) Prüflingsanschlüsse
- (2) Druckmessgeräte
- (3) Einlassventil
- (4) Volumenschieber mit Drehkreuz
- (5) Auslassventil
- (6) Drehbare FüÙe
- (7) Bedienschema Druckerzeugung

Prüflingsanschluss



Lieferumfang

- Gerätebasement
- Zwei Feindosierventile für Druckeinlass und -auslass oder Vakuum
- Volumenschieber zur Druckfeineinstellung
- Zwei Prüflingsanschlüsse mit Innengewinde G ½, freilaufende Überwurfmutter
- Adapterset für Prüfling auswählbar aus 3 verschiedenen Sets:
 - Adapterset „BSP“ G ½ außen auf G ⅛, G ¼, G ⅜ und G ½ innen
 - Adapterset „NPT“ G ½ außen auf ⅛ NPT, ¼ NPT, ⅜ NPT und ½ NPT innen
 - Adapterset „metrisch“ G ½ außen auf M12 x 1,5 und M20 x 1,5 innen
- Anschluss für externe Druck- oder Vakuumquelle
- Werkzeug- und Wartungsset
- Betriebsanleitung in deutscher und englischer Sprache

Zubehör

Adapter und Anschlüsse

- Adapterset „BSP“ für Prüflingsanschluss G ½ B außen auf G ⅛, G ¼, G ⅜ und G ½ innen
- Adapterset „NPT“ für Prüflingsanschluss G ½ B außen auf ⅛ NPT, ¼ NPT, ⅜ NPT und ½ NPT innen
- Adapterset „metrisch“ für Prüflingsanschluss G ½ B außen auf M12 x 1,5 und M20 x 1,5 innen
- Winkelanschlussstück 90° für Prüflinge mit rückseitigem Anschluss, NBR-Dichtung
- Prüflingsanschluss, G 1" außen auf G ½ innen, freilaufend
- 2-fach Prüflingsanschluss, G 1" außen auf 2 x G ½ innen, freilaufend (Typ 27)

Werkzeuge

- Dichtungs- und Wartungsatz für Gerätebasement
- Werkzeugset bestehend aus Gabelschlüssel, Ersatzdichtungen, Zeigerabhebevorrichtung und Zeigeraufschlagstempel

Aufbewahrung

- Aufbewahrungskoffer für CPP120-X Gerätebasement

Trennvorlage

- Trennvorlage 0 ... 35 bar (Typ 35)

Bestellangaben

Typ / Paket / Standardadapterset / Zusätzliches Adapterset / Winkelanschlussstück / Aufbewahrungskoffer / Zubehör / Zusätzliche Bestellangaben

© 2015 WIKA Alexander Wiegand SE & Co. KG, alle Rechte vorbehalten.
Die in diesem Dokument beschriebenen Geräte entsprechen in ihren technischen Daten dem derzeitigen Stand der Technik.
Änderungen und den Austausch von Werkstoffen behalten wir uns vor.

Seite 4 von 4

WIKA Datenblatt CT 91.03 · 01/2015

Ihr WIKA Vertriebspartner



ICS Schneider Messtechnik GmbH

Briesestrasse 59

D-16562 Hohen Neuendorf / OT Bergfelde

Tel.: +49 3303 5040-66

Fax: +49 3303 5040-68

E-Mail: info@ics-schneider.de



WIKA Alexander Wiegand SE & Co. KG

Alexander-Wiegand-Straße 30

63911 Klingenberg/Germany

Tel. +49 9372 132-0

Fax +49 9372 132-406

info@wika.de

www.wika.de