

Hydraulische Vergleichsprüfpumpe Typ CPP1200-X



WIKA Datenblatt CT 91.08

Anwendungen

- Einfache hydraulische Prüfdruckerzeugung vor Ort, im Labor oder in der Werkstatt
- Zum Prüfen, Justieren und Kalibrieren von Druckmessgeräten aller Art
- Hydraulische Druckerzeugung bis 1.200 bar

Besonderheiten

- Präzise regulierbare Zweibereichsspindelpumpe zum Füllen, Druckerzeugen und Feineinstellen des Drucks
- Prüfanschlüsse frei laufend (d. h. Messgeräte können ausgerichtet werden)
- Bewährte Technik aus dem Kolbenmanometer CPB3800
- Kompakte Abmessungen
- Geringes Gewicht

Beschreibung

Einsatzbereiche

Prüfpumpen dienen zur Druckerzeugung für die Überprüfung, Justage und Kalibrierung von mechanischen und elektronischen Druckmessgeräten durch Vergleichsmessungen. Diese Geräte können in Labor, Werkstatt oder vor Ort an der Messstelle verwendet werden.

Einfache Funktionsweise

Schließt man das zu prüfende Gerät und ein hinreichend genaues Referenz-Druckmessgerät an der Prüfpumpe an, so wirkt auf beide Messgeräte der gleiche Druck. Durch Vergleich der beiden Messwerte bei beliebigen Druckwerten kann eine Überprüfung der Genauigkeit bzw. eine Justage des zu prüfenden Druckmessgerätes erfolgen.

Leichte Handhabung

Die Vergleichsprüfpumpe Typ CPP1200-X ist eine hydraulische Vergleichsprüfpumpe zur Druckerzeugung bis 1.200 bar. Sie ist technisch identisch mit dem Gerätebasement des Kolbenmanometers Typ CPB3800. Die integrierte Zweibereichsspindelpumpe mit Umschaltventilen



Vergleichsprüfpumpe CPP1200-X

ermöglicht ein schnelles Füllen des Prüfsystems und einen problemlosen Druckaufbau. Gleichzeitig dient die präzise regulierbare Spindelpumpe auch zur Druckfeineinstellung. Ein Bedienschema zur Druckerzeugung auf dem Gerätebasement erleichtert die schnelle und einfache Bedienung.

Die beiden Prüfanschlüsse sind mit freilaufenden Überwurfmutter mit G 1/2-Innengewinde ausgestattet. Bei Kalibrierung von Geräten mit anderen Anschlussgewinden sind entsprechende Gewindeadapter als Zubehör erhältlich.

Kompakte Geräteausführung

Die CPP1200-X zeichnet sich außerdem durch ihre kompakten Abmessungen aus, welche sich auch während des Betriebes durch die nur innerhalb des Pumpenkörpers laufende Drehspindel nicht verändern. Mit diesen Abmessungen, dem äußerst robusten ABS-Kunststoffgehäuse und dem damit verbundenen geringen Gewicht ist die CPP1200-X auch für Vor-Ort-Einsätze geeignet.

Technische Daten **Typ CPP1200-X**

Druckbereich	0 ... 1.200 bar
Druckübertragungsmedium	Hydraulikflüssigkeiten auf Mineralölbasis/sauberer kalkfreies Wasser ¹⁾
Vorratsbehälter	170 cm ³

Druckanschlüsse

Prüflingsanschluss	2 x Innengewinde G ½, freilaufende Überwurfmutter
Abstand zwischen den Prüflingsanschlüssen	290 mm

Kolben der Spindelpumpe

Kolbendurchmesser, Niederdruckkolben	31,2 mm
Kolbendurchmesser, Hochdruckkolben	12,7 mm
Hubvolumen	ca. 10 cm ³

Werkstoff

Messstoffberührte Bauteile	Austenitischer CrNi-Stahl, hochfestes Messing, Nitrilkautschuk
----------------------------	--

Zulässige Umgebungsbedingungen

Betriebstemperatur	0 ... 40 °C
--------------------	-------------

Gerätebasement

Abmessungen	401 x 397 x 155 mm (B x T x H), Details siehe technische Zeichnung
Gewicht	13,5 kg

1) Andere Druckübertragungsmedien auf Anfrage.

Aufbewahrungskoffer (Option)

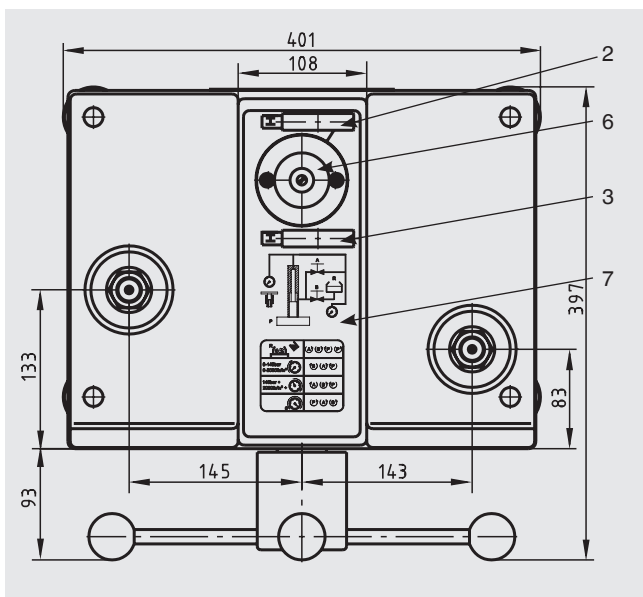
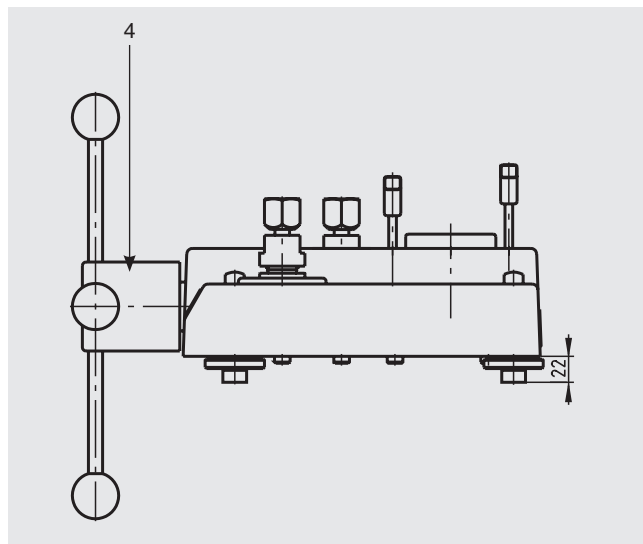
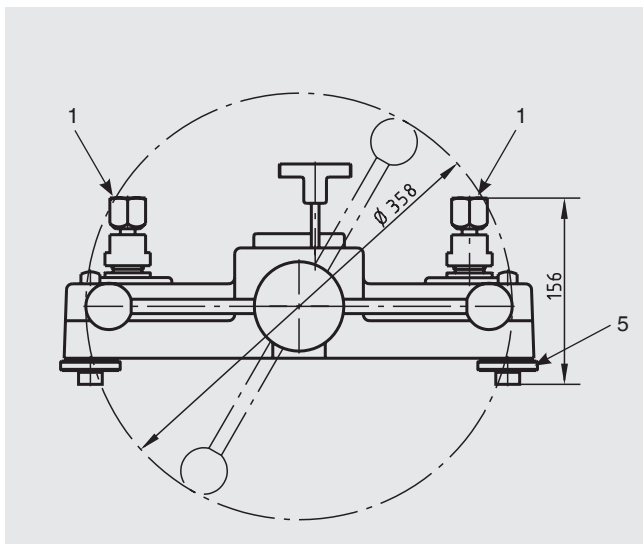
Material	Holz
Abmessungen	664 x 614 x 380 mm (B x T x H)
Gewicht	8,5 kg

CE-Konformität

Druckgeräterichtlinie	97/23/EG (PS > 1.000 bar; Modul A, druckhaltendes Ausrüstungsteil)
-----------------------	--

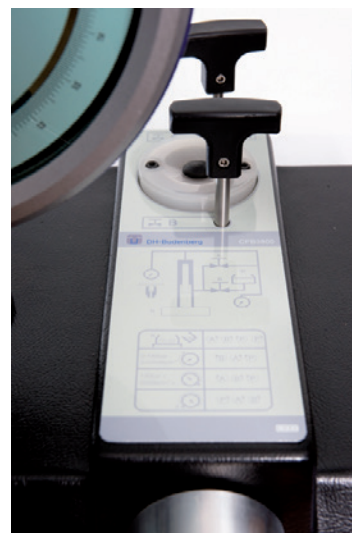
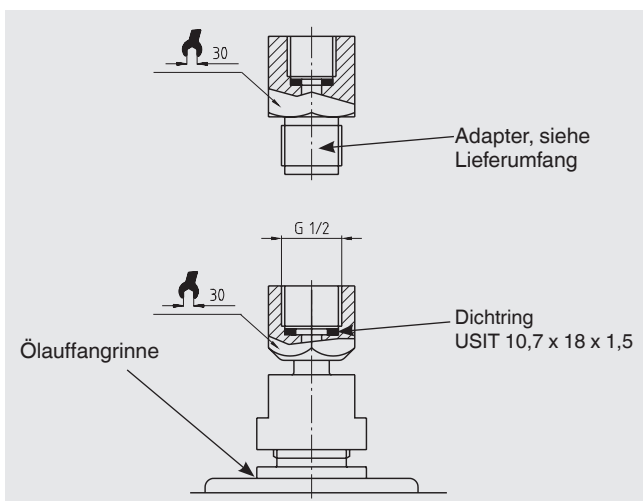
Zulassungen und Zertifikate siehe Internetseite

Abmessungen in mm



- (1) Prüflingsanschlüsse
- (2) Hochdruckabsperrventil
- (3) Niederdruckabsperrventil
- (4) Zweibereichsspindelpumpe mit Drehkreuz
- (5) Drehbare FüÙe
- (6) Vorratsbehälter mit Verschlussstopfen
- (7) Bedienschema Druckerzeugung

Prüflingsanschluss



Bedienschema auf CPP1200-X Gerätebasement

Zubehör

Bezeichnung/Ausführung	Bestell-Nr.
Aufbewahrungskoffer für CPP1200-X Gerätebasement	14031237
Adapterset „BSP“ für Prüflingsanschluss G ½ B außen auf G ⅛, G ¼, G ⅜ und G ½ innen	14031238
Adapterset „NPT“ für Prüflingsanschluss G ½ B außen auf ⅛ NPT, ¼ NPT, ⅜ NPT und ½ NPT innen	14031239
Adapterset „metrisch“ für Prüflingsanschluss G ½ B außen auf M12 x 1,5 und M20 x 1,5 innen	14031242
Adapter für Prüflingsanschluss, G ½ B außen auf M16 x 1,5 außen mit Dichtkonus, Mat.: CrNi-Stahl gehärtet	11580454
Prüflingsanschlussstück G ¾ innen auf G ½ innen, freilaufende Überwurfmutter	14031251
Winkelanschlussstück 90°, für Prüflinge mit rückseitigem Anschluss	1564838
Dichtungs- und Wartungssatz für Gerätebasement, Standardausführung	14031255
Hydraulikflüssigkeit auf Mineralölbasis VG22 in Kunststoffflasche, Inhalt 0,5 Liter	2099954
Werkzeugset bestehend aus Gabelschlüssel, BSP-Adapter, Ersatzdichtungen, Zeigerabhebevorrichtung und Zeigeraufschlagstempel	14031263

Empfohlene Referenz-Druckmessgeräte:

Präzisions-Digitalmanometer Typ CPG1000

Messbereiche: bis 700 bar

Genauigkeit: 0,05 % der Spanne

Weitere technische Daten siehe Datenblatt CT 10.01



Hand-Held Druckmessgerät Typ CPH6300

Messbereiche: bis 1.000 bar

Genauigkeit: 0,2 % der Spanne

Weitere technische Daten siehe Datenblatt CT 12.01



Präzisions-Hand-Held Druckmessgerät Typ CPH6400

Messbereiche: bis 6.000 bar

Genauigkeit: bis 0,025 % der Spanne

Weitere technische Daten siehe Datenblatt CT 14.01



ProzessKalibrator Typ CPH6000

Messbereiche: bis 6.000 bar

Genauigkeit: bis 0,025 % der Spanne

Weitere technische Daten siehe Datenblatt CT 15.01



Lieferumfang

- Gerätebasement
- Zweibereichsspindelpumpe zum Füllen, Druckaufbau und Druckfeineinstellung
- 2 Prüflingsanschlüsse mit Innengewinde G ½, freilaufende Überwurfmutter
- Adapterset für Prüfling auswählbar aus 3 verschiedenen Sets:
 - Adapterset „BSP“ G ½ außen auf G ⅛, G ¼, G ⅜ und G ½ innen
 - Adapterset „NPT“ G ½ außen auf ⅛ NPT, ¼ NPT, ⅜ NPT und ½ NPT innen
 - Adapterset „metrisch“ G ½ außen auf M12 x 1,5 und M20 x 1,5 innen
- Mineralöl VG22 (0,5 Liter)
- Werkzeug- und Wartungsset
- Betriebsanleitung in deutscher und englischer Sprache

Optionen

- Ausführungen für Medium Wasser oder Skydrol
- Aufbewahrungskoffer für Gerätebasement



Kalibrieraufbau CPP1200-X mit Feinmessmanometer als Referenzgerät und Prüfling

Bestellangaben

Typ / Paket / Medium / Standardadapterset / Zusätzliches Adapterset / Winkelanschlussstück / Aufbewahrungskoffer / Zubehör / Zusätzliche Bestellangaben

© 2013 WIKA Alexander Wiegand SE & Co. KG, alle Rechte vorbehalten.
Die in diesem Dokument beschriebenen Geräte entsprechen in ihren technischen Daten dem derzeitigen Stand der Technik.
Änderungen und den Austausch von Werkstoffen behalten wir uns vor.

WIKA Datenblatt CT 91.08 · 06/2014

Seite 5 von 5

Ihr WIKA Vertriebspartner



ICS Schneider Messtechnik GmbH

Briesestrasse 59

D-16562 Hohen Neuendorf / OT Bergfelde

Tel.: +49 3303 5040-66

Fax: +49 3303 5040-68

E-Mail: info@ics-schneider.de



WIKAI Alexander Wiegand SE & Co. KG

Alexander-Wiegand-Straße 30

63911 Klingenberg/Germany

Tel. +49 9372 132-0

Fax +49 9372 132-406

info@wika.de

www.wika.de