

Pneumatisches Service-Kit Typ CPG-KITP

WIKA Datenblatt CT 93.01

Anwendungen

- Öl- und Gasindustrie
- Wartungs- und Servicebereiche
- Kalibrierservice- und Dienstleistungsbereiche
- Einfache Kalibrierungen direkt vor Ort

Besonderheiten

- Prüfen und Justieren von Manometer, Drucksensor, Druckschalter oder Sicherheitsventilen
- Referenzgerät Typ CPG1500 mit 0,05 % FS
- Pneumatische Version bis 40 bar (max. Druckerzeugung mit Handprüfpumpe -950 mbar ... 35 bar (-13,5 ... 500 psi))
- Einfache und übersichtliche Bedienung



Pneumatisches Service-Kit, Typ CPG-KITP

Beschreibung

Einsatzbereich

Das pneumatische Service-Kit CPG-KITP ist das ideale Werkzeug für pneumatische Überprüfung, Justage und Kalibrierung von mechanischen und elektronischen Druckmessgeräten durch Vergleichsmessungen oder Einstellen von Druckschaltern. Diese und weitere Prüfungen können stationär in Labor, Werkstatt oder vor Ort an der Messstelle schnell und zuverlässig stattfinden. Mit dem Service-Kit werden Wartung und Service umfassender, sicherer und flexibler. Das Kit ist hochwertig verarbeitet, handlich und robust sowie für den Serviceeinsatz geeignet.

Komponenten

Das Service-Kit besteht aus einer pneumatischen Handprüfpumpe zur Erzeugung eines definierten Prüfdruckes sowie einem hochgenauen Präzisions-Digitalmanometer Typ CPG1500 als Referenzgerät. Als Druckmedium wird Luft verwendet. Diverse Anschlussadapter sind ebenfalls in dem Prüfkoffer vorhanden. Alle Komponenten sind in dem Koffer ideal verstaut und für den innerbetrieblichen Transport geschützt.

Einfache Funktion

Schließt man das zu prüfende Gerät und das Präzisions-Digitalmanometer Typ CPG1500 an der Prüfpumpe an, so wirkt bei Betätigung der Pumpe auf beide Messgeräte der gleiche Druck. Über ein Feinregulierventil wird der Prüfdruck exakt eingestellt. Durch Vergleich der beiden Messwerte bei beliebigen Druckwerten kann eine Überprüfung der Genauigkeit bzw. eine Justage des zu prüfenden Druckmessgerätes erfolgen.

Software WIKA-CAL

Die gesammelten Daten aus dem Datenlogger des Digitalmanometers können kabellos per WIKA-Wireless zur weiteren Auswertung an die Kalibriersoftware WIKA-CAL übertragen werden. Die WIKA-CAL bietet neben einer PC-unterstützten Kalibrierung, auch die Verwaltung der Kalibrier- und Gerätedaten in einer SQL-Datenbank. Für den Datentransfer steht eine WIKA-Wireless-Schnittstelle zur Verfügung.

Technische Daten

Technische Daten	Metrische Ausführung CPG-KITP-EUxx-ZZ	Imperiale Ausführung CPG-KITP-USxx-ZZ
CPG1500		
Druckbereich	Siehe Bestellangaben	
Druckanschluss	G ½ Außengewinde	¼ NPT Außengewinde
Medium berührende Teile	CrNi-Stahl	
CPP30		
Druckbereich	-0,95 ... 35,0 bar	-13,5 ... +500 psi
Druckübertragungsmedium	Luft	
Druckanschluss	G ½ Innengewinde für Referenzgerät, freilaufend, Schlauch mit G ¼ Innengewinde für Prüfling	¼ NPT Innengewinde über Adapter für Referenzgerät, Schlauch mit ¼ NPT über Adapter für Prüfling
Feineinstellung	Feinregulierventil	
Material	Messing verchromt, anodisiertes Aluminium, hochfester Kunststoff	
Abmessungen (L x B x H)	220 x 105 x 63 mm (8,66 x 4,13 x 2,48 in)	
Gewicht	0,51 kg (1,12 lbs)	
Standardzubehör	Prüflingsanschlussschlauch; Länge 0,5 m (1,64 ft)	

Zertifikate/Zeugnisse

Zertifikat	
Kalibrierung	Standard: Kalibrierzertifikat 3.1 nach EN 10204 Option: DKD/DaKkS-Kalibrierzertifikat
Empfohlenes Rekalibrierungsintervall	1 Jahr (abhängig von den Nutzungsbedingungen)

Zulassungen und Zertifikate siehe Internetseite

Bestellangaben	Metrische Ausführung	
	Messbereich	Genauigkeit
CPG-KITP-EU03-5-ZZ	0 ... 10 bar	0,05 % FS ¹⁾
CPG-KITP-EU07-5-ZZ	0 ... 16 bar	0,05 % FS ¹⁾
CPG-KITP-EU08-5-ZZ	0 ... 25 bar	0,05 % FS ¹⁾
CPG-KITP-EU06-5-ZZ	0 ... 40 bar	0,05 % FS ¹⁾
CPG-KITP-EU04-5-ZZ	-1 ... 7 bar	0,05 % FS ^{1) 2)}
CPG-KITP-EU05-5-ZZ	-1 ... 40 bar	0,05 % FS ^{1) 2)}
CPG-KITP-EU14-5-ZZ	0 ... 7 bar abs.	0,05 % FS ^{1) 2)}
CPG-KITP-EU13-5-ZZ	0 ... 10 bar abs.	0,05 % FS ^{1) 2)}
CPG-KITP-EU15-5-ZZ	0 ... 20 bar abs.	0,05 % FS ^{1) 2)}
CPG-KITP-EU16-5-ZZ	0 ... 40 bar abs.	0,05 % FS ^{1) 2)}
CPG-KITP-EU03-1-ZZ	0 ... 10 bar	0,1 % FS ¹⁾
CPG-KITP-EU07-1-ZZ	0 ... 16 bar	0,1 % FS ¹⁾
CPG-KITP-EU08-1-ZZ	0 ... 25 bar	0,1 % FS ¹⁾
CPG-KITP-EU06-1-ZZ	0 ... 40 bar	0,1 % FS ¹⁾
CPG-KITP-EU04-1-ZZ	-1 ... 7 bar	0,1 % FS ¹⁾
CPG-KITP-EU05-1-ZZ	-1 ... 40 bar	0,1 % FS ¹⁾
CPG-KITP-EU14-1-ZZ	0 ... 7 bar abs.	0,1 % FS ¹⁾
CPG-KITP-EU13-1-ZZ	0 ... 10 bar abs.	0,1 % FS ¹⁾
CPG-KITP-EU15-1-ZZ	0 ... 20 bar abs.	0,1 % FS ¹⁾
CPG-KITP-EU16-1-ZZ	0 ... 40 bar abs.	0,1 % FS ¹⁾

1) FS = Full Span

2) Vakuum 0,1 % Full Span

Bestellangaben	Imperiale Ausführung	
	Messbereich	Genauigkeit
CPG-KITP-US06-5-ZZ	0 ... 500 psi	0,05 % FS ¹⁾
CPG-KITP-US04-5-ZZ	-14,5 ... 100 psi	0,05 % FS ^{1) 2)}
CPG-KITP-US05-5-ZZ	-14,5 ... 300 psi	0,05 % FS ^{1) 2)}
CPG-KITP-US14-5-ZZ	0 ... 100 psi abs.	0,05 % FS ^{1) 2)}
CPG-KITP-US15-5-ZZ	0 ... 300 psi abs.	0,05 % FS ^{1) 2)}
CPG-KITP-US16-5-ZZ	0 ... 500 psi abs.	0,05 % FS ^{1) 2)}
CPG-KITP-US06-1-ZZ	0 ... 500 psi	0,1 % FS ¹⁾
CPG-KITP-US04-1-ZZ	-14,5 ... 100 psi	0,1 % FS ¹⁾
CPG-KITP-US05-1-ZZ	-14,5 ... 300 psi	0,1 % FS ¹⁾
CPG-KITP-US14-1-ZZ	0 ... 100 psi abs.	0,1 % FS ¹⁾
CPG-KITP-US15-1-ZZ	0 ... 300 psi abs.	0,1 % FS ¹⁾
CPG-KITP-US16-1-ZZ	0 ... 500 psi abs.	0,1 % FS ¹⁾

1) FS = Full Span

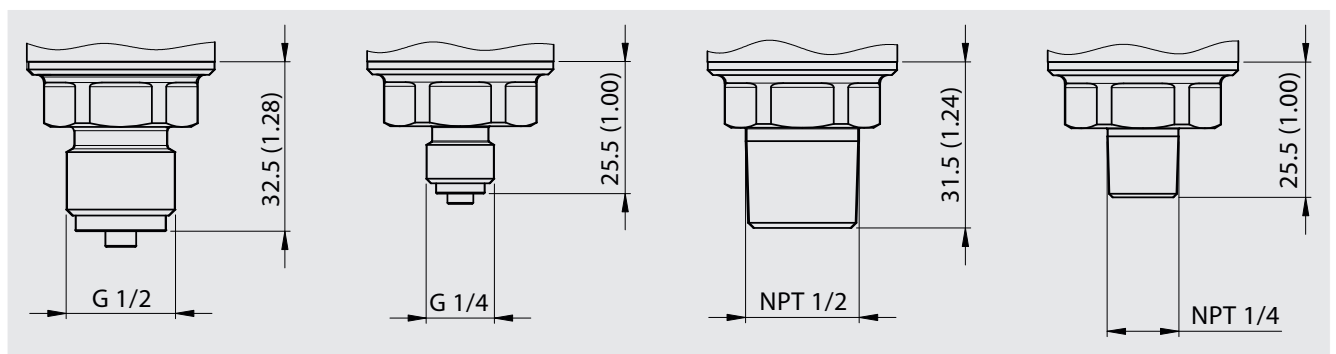
2) Vakuum 0,1 % Full Span

Bestellangaben	Zubehör
CPG-A-15-ZZ2-Z	WIKA-Wireless USB-Stick für kabellose Datenübertragung
WIKA-CAL	WIKA-CAL
CPG-A-15-ZZB-Z	Adapterset BSP
CPG-A-15-ZZF-Z	Adapterset NPT
CPG-A-15-ZZD-Z	Dichtungssatz, bestehend aus 4 x USIT-Dichtung G ½ und 2 x USIT-Dichtung G ¼
CPG-A-15-ZZC-Z	3 x AA-Alkalibatterien

Adapterset für Prüflingsanschluss		
Druckbereich	BSP	NPT
Adapter	G ¼ außen auf: G ½ innen G ¾ innen G 1 ½ innen	G ¼ außen auf: ½ NPT innen ¼ NPT innen ¾ NPT innen ½ NPT innen

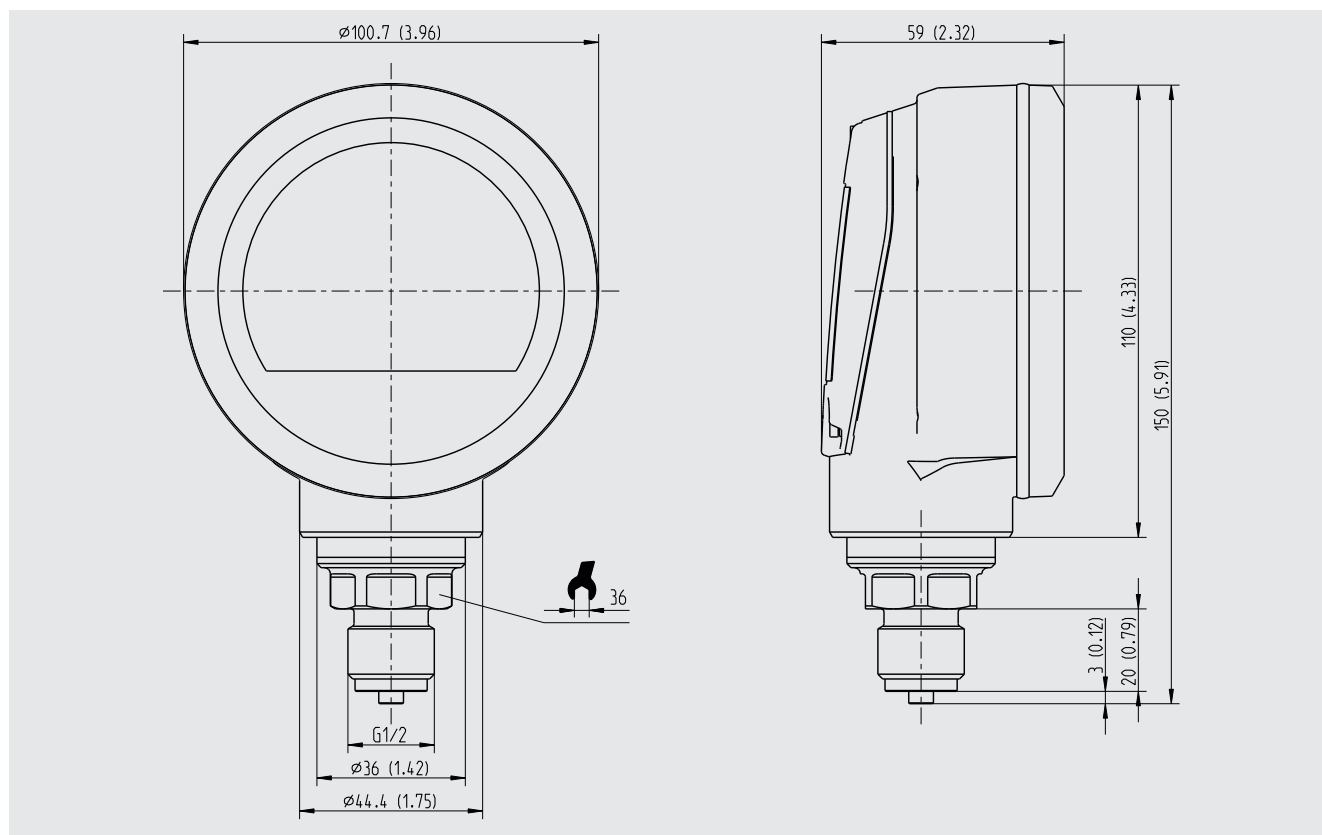
Abmessungen in mm (in)

Diverse Prüfanschlüsse

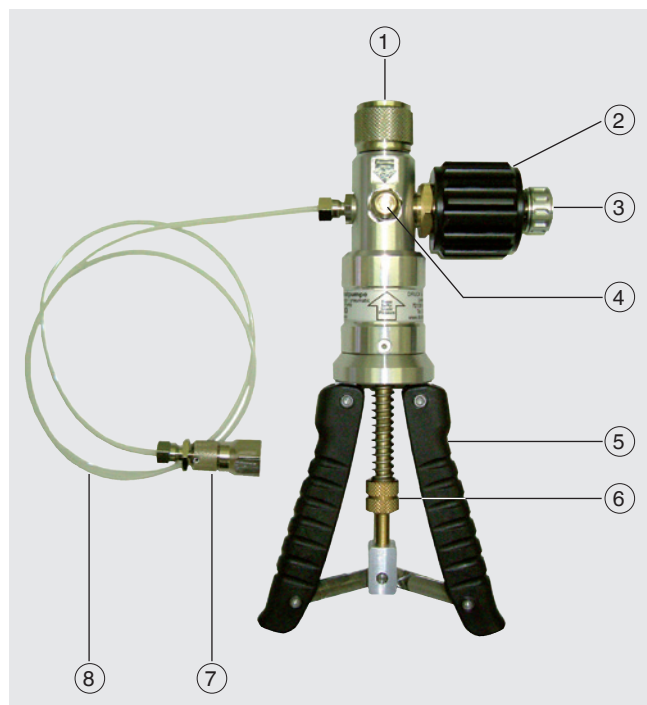


Abmessungen in mm (in)

CPG1500 ohne Gummischutzkappe



Pneumatische Handprüfpumpe Typ CPP30



- ① Anschluss G ½ innen, freiliegend für Referenzgeräte
- ② Feinregulierventil
- ③ Druckablassventil
- ④ Umschaltknopf Druck-/Vakuumerzeugung
- ⑤ Pumpenhandgriffe
- ⑥ Verstellbare Rändelmutter zur Einstellung der Pumpleistung (Überdruckschutz)
- ⑦ Anschluss G ½ innen, freiliegend für Prüflinge
- ⑧ Prüflingsanschluss Schlauch, Länge 0,5 m (1,64 ft)

Kalibriersoftware WIKA-CAL

Einfach und schnell zum hochwertigen Kalibrierzertifikat

Die Kalibriersoftware WIKA-CAL dient zum Erstellen von Kalibrierzeugnissen oder Loggerprotokollen für Druckmessgeräte und steht als Demoversion kostenlos zum Download bereit.

Eine Vorlage oder auch Template hilft dem Nutzer durch den Erstellungsprozess eines Dokuments.

Um von der Demoversion auf eine Vollversion des jeweiligen Templates umzusteigen, muss ein USB-Stick mit dem Template erworben werden.

Die vorinstallierte Demoversion stellt sich beim Einstecken des USB-Sticks automatisch zur gewählten Vollversion um und steht so lange zur Verfügung wie der USB-Stick am Computer angeschlossen ist.



- Erstellen von Kalibrierzeugnissen für mechanische und elektronische Druckmessgeräte
- Ein Kalibrierassistent führt durch die Kalibrierung
- Automatische Generierung der Kalibrierschritte
- Zeugniserstellung 3.1 nach DIN EN 10204
- Erstellen von Loggerprotokollen
- Bedienerfreundliche Oberfläche
- Sprachen: Deutsch, Englisch, Italienisch und weitere folgen in Softwareupdates

Weitere Informationen siehe Datenblatt CT 95.10

Mit dem Cal-Template können Kalibrierzeugnisse und mit dem Log-Template Loggerprotokolle erzeugt werden.



Cal Demo

Erstellung von Kalibrierzeugnissen auf 2 Messpunkte begrenzt, mit automatischem Anfahren von Drücken durch Druckcontroller.



Cal Light

Erstellung von Kalibrierzeugnissen ohne Messpunktbegrenzung, ohne automatisches Anfahren von Drücken durch Druckcontroller.



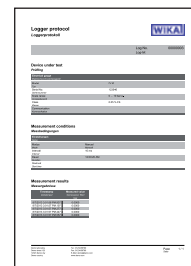
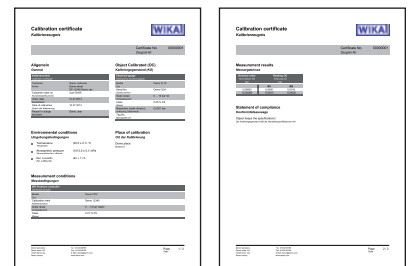
Log Demo

Erstellung von Datenlogger-Prüfprotokollen, auf 5 Messwerte begrenzt.



Log

Erstellung von Datenlogger-Prüfprotokollen, ohne Begrenzung der Messwerte.



Lieferumfang

- Präzisions-Digitalmanometer Typ CPG1500
- Pneumatische Handprüfpumpe Typ CPP30
- Adapterset
- Gummischutzkappe für Typ CPG1500
- Koffer mit passender Schaumstoffeinlage für CPG1500, CPP30 und Adapterset
- Betriebsanleitung CPG1500 und CPP30

Optionen

- DKD/DAkkS-Kalibrierung

Zubehör

- Kalibriersoftware WIKA-CAL
- WIKA-Wireless USB-Stick

© 10/2016 WIKA Alexander Wiegand SE & Co. KG, alle Rechte vorbehalten.
Die in diesem Dokument beschriebenen Geräte entsprechen in ihren technischen Daten dem derzeitigen Stand der Technik.
Änderungen und den Austausch von Werkstoffen behalten wir uns vor.

Seite 6 von 6

WIKA Datenblatt CT 93.01 · 10/2016

Ihr WIKA Vertriebspartner



ICS Schneider Messtechnik GmbH
Briesestrasse 59
D-16562 Hohen Neuendorf / OT Bergfelde
Tel.: +49 3303 5040-66
Fax: +49 3303 5040-68
E-Mail: info@ics-schneider.de



WIKA Alexander Wiegand SE & Co. KG
Alexander-Wiegand-Straße 30
63911 Klingenberg/Germany
Tel. +49 9372 132-0
Fax +49 9372 132-406
info@wika.de
www.wika.de