

Hochwertiger Drucksensor mit angebautem Druckmittler Mit Gewindeanschluss, verschraubte Ausführung Typ DSS10T

WIKA Datenblatt DS 95.02

Anwendungen

- Für aggressive, heiße, korrosive, umweltschädliche oder giftige Messstoffe
- Chemische und petrochemische Industrie
- Raue Umgebungen in der Prozessindustrie

Leistungsmerkmale

- Prozessanschluss mit Gewinde für direkte Verschraubung
- Ausführung mit innenliegender Membrane
- Druckmittlerteile verschraubt
- Universell einsetzbar



Druckmittlersystem, Typ DSS10T

Beschreibung

Druckmittlersysteme werden zum Schutz des Druckmessgerätes vor aggressiven, anhaftenden, kristallisierenden, korrosiven, hochviskosen, umweltschädlichen oder giftigen Messstoffen angewendet. Die Membrane aus CrNi-Stahl übernimmt die Trennung zum Messstoff. Der Druck wird über die Druckübertragungsflüssigkeit, die sich im Inneren des Druckmittlersystems befindet, an das Messgerät weitergeleitet.

Das DSS10T ist durch seine Bauart universell einsetzbar. Ein Austausch des Unterteils ist (z. B. bei Veränderung des Prozessanschlusses) möglich, ohne Umbauten am Druckmittlersystem durchführen zu müssen.

Das DSS10T eignet sich ideal für anspruchsvolle Messaufgaben und erreicht eine sehr hohe Genauigkeit. Es zeichnet sich durch seine robuste Bauform und die vielfältigen Einsatzmöglichkeiten aus.

Der Anbau des Druckmittlers an das Messgerät erfolgt standardmäßig durch Direktanbau.

Das DSS10T ist besonders gut für aggressive oder heiße Messstoffe geeignet. Die Einsatzmöglichkeiten fokussieren sich hierbei auf die Prozessindustrie.

Technische Daten

Typ DSS10T	
Ausführung	Hochwertiger Drucksensor, mit Druckmittler verschweißt, verschraubte Ausführung
Stromausgang	4 ... 20 mA (2-Leiter)
Hilfsenergie	DC 8 ... 35 V
Genauigkeit bei Referenzbedingungen	$\leq \pm 0,5$ % der Spanne
Zulässige Bürde in Ω	Stromausgang \leq (Hilfsenergie - 7,5 V) / 0,023 A
Stromaufnahme	Max. 25 mA
Verlustleistung	828 mW
Referenzbedingungen (nach IEC 61298-1)	Temperatur: 15 ... 25 °C [59 ... 77 °F] Luftdruck: 860 ... 1.060 mbar [12,5 ... 15,4 psi] Luftfeuchtigkeit: 45 ... 75 % r. F. Hilfsenergie: DC 24 V Einbaulage: Kalibriert bei senkrechter Einbaulage, mit dem Prozessanschluss nach unten.
Druckbelastbarkeit	< 10 bar [150 psi]: 3-fach \geq 10 bar [150 psi]: 2-fach
Zulässiger Temperaturbereich	Messstoff Umgebung Lagerung
	-10 ... 150 °C [14 ... 302 °F] 10 ... 40 °C [50 ... 104 °F] 10 ... 60 °C [50 ... 140 °F]
Schutzart	IP65 nach IEC/EN 60529
Werkstoff	
messstoffberührt	Membrane: CrNi-Stahl 1.4435 [316L] oder Hastelloy C276 Druckmittler: CrNi-Stahl 1.4435 [316L]
nicht-messstoffberührt	Gehäuse: CrNi-Stahl 1.4571 [316Ti] Nullpunktverstellring: PBT/PET GF30 Winkelstecker: PBT/PET GF30
Reinheitsgrad messstoffberührte Teile	Öl- und fettfrei nach ASTM G93-03 Level F WIKA-Standard (< 1.000 mg/m ²)
Druckübertragungsflüssigkeit	Silikonöl KN 2 für allgemeine Anwendungen
Zulässige Luftfeuchte (nach IEC 68-2-78)	\leq 67 % r. F. bei 40 °C [104 °F] (gemäß 4K4H nach EN 60721-3-4)

Messbereiche in bar [psi]

Relativdruck				
0 ... 1 [0 ... 15]	0 ... 1,6 [0 ... 25]	0 ... 2,5 [0 ... 40]	0 ... 4 [0 ... 60]	0 ... 6 [0 ... 100]
0 ... 10 [0 ... 160]	0 ... 16 [0 ... 250]	0 ... 25 [0 ... 300]	0 ... 40 [0 ... 600]	0 ... 60 [0 ... 1.000]
Vakuum- und +/- Messbereich				
-1 ... +5 [-30 inHg ... +70]	-1 ... +9 [-30 inHg ... +130]		-1 ... +10 [-30 inHg ... +145]	

Elektrischer Anschluss


Winkelstecker DIN 175301-803 A

Elektrischer Anschluss	Schutzart ¹⁾	Aderquerschnitt	Kabel-Ø	Zulässige Temperatur
mit Gegenstecker	IP65	max. 1,5 mm ²	6 ... 8 mm	-30 ... +100 °C [-22 ... +212 °F]

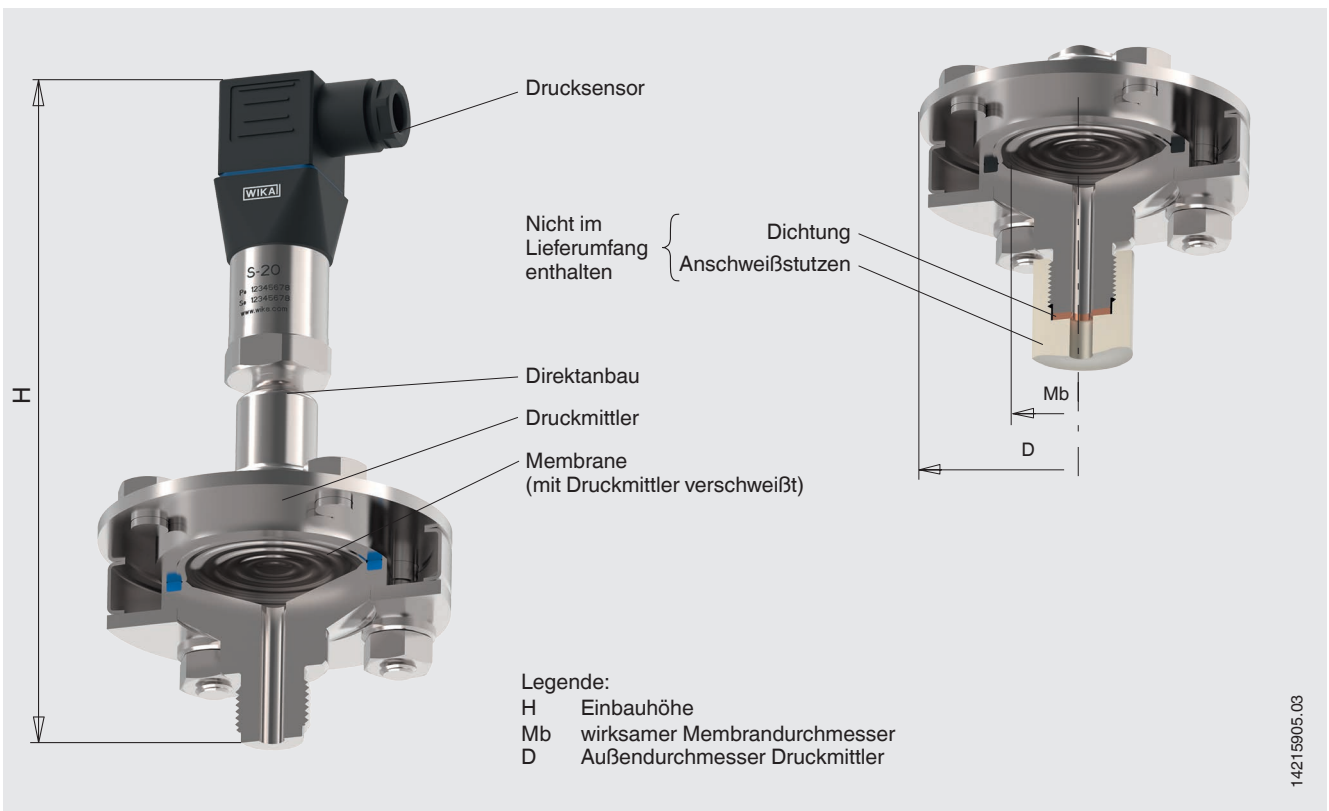
1) Gilt nur im gesteckten Zustand mit passendem Gegenstecker.

Anschlusschema

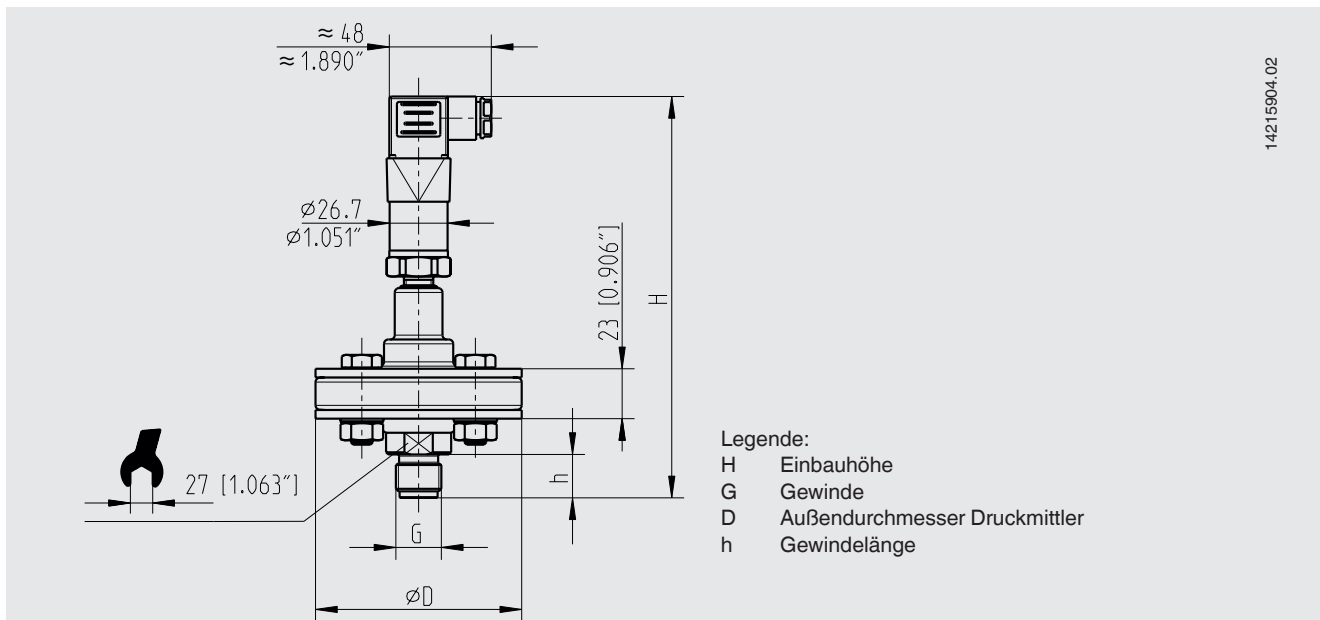
Winkelstecker DIN 175301-803 A, 2-Leiter

	U+	1
	U-	2

Typ DSS10T dargestellt an einem Rohrstutzen



Abmessungen in mm [in]



Art des Prozessanschlusses: Gewindeanschluss, verschraubte Ausführung

Messstoffberührte Teile	G	Abmessungen in mm [in]			
		H	D	Mb	h
CrNi-Stahl 1.4404/1.4435 [316L]	G ½	185 [7,283]	95 [3,740]	52 [2,047]	20 [0,787]
	½ NPT	184 [7,244]			19 [0,748]
Hastelloy C276	G ½	219 [8,622]	95 [3,740]	52 [2,047]	20 [0,787]
	½ NPT	218 [8,852]			19 [0,748]

Zertifikate/Zeugnisse (Option)

3.1-Abnahmeprüfzeugnis nach EN 10204 (z. B. Werkstoff-nachweis messstoffberührte metallische Teile, Kalibrierzertifikat)

Zulassungen und Zertifikate siehe Internetseite

Bestellangaben

Anzeigebereich / Prozessanschluss (Art des Prozessanschlusses, Rohrnorm, Rohrmaß) / Bauteile / Zeugnisse, Bescheinigungen

© 02/2017 WIKA Alexander Wiegand SE & Co. KG, alle Rechte vorbehalten.
Die in diesem Dokument beschriebenen Geräte entsprechen in ihren technischen Daten dem derzeitigen Stand der Technik.
Änderungen und den Austausch von Werkstoffen behalten wir uns vor.

Ihr WIKA Vertriebspartner



ICS Schneider Messtechnik GmbH
Briesestrasse 59
D-16562 Hohen Neuendorf / OT Bergfelde
Tel.: +49 3303 5040-66
Fax: +49 3303 5040-68
E-Mail: info@ics-schneider.de



WIKA Alexander Wiegand SE & Co. KG
Alexander-Wiegand-Straße 30
63911 Klingenberg/Germany
Tel. +49 9372 132-0
Fax +49 9372 132-406
info@wika.de
www.wika.de