

Hochwertiger Drucksensor mit angebautem Druckmittler Mit Klemmverbindung Typ DSS22T

WIKA Datenblatt DS 95.08



Anwendungen

- Hygienegerechte Druckmessung in der sterilen Verfahrenstechnik für den Bereich Nahrungsmittel- und Getränkeherstellung
- Anbau an Rohrleitungen und Behältern mit 4 ... 20 mA Ausgangssignal
- Druck-/Unterdrucküberwachung bei der Reinigung, Sterilisation, Druckprüfung
- Für Gase, Druckluft, Dampf, flüssige, pastöse, pulvrige und kristallisierende Messstoffe

Leistungsmerkmale

- Rückstandsfreie, schnelle Reinigung
- Klemmverbindung zur Reinigung und Dichtungswechsel schnell lösbar
- SIP und CIP geeignet



Druckmittlersystem, Typ DSS22T

Beschreibung

Druckmittlersysteme werden zum Schutz des Druckmessgerätes vor aggressiven, anhaftenden, kristallisierenden, korrosiven, hochviskosen, umweltschädlichen oder giftigen Messstoffen angewendet. Die Membrane aus CrNi-Stahl übernimmt die Trennung zum Messstoff. Der Druck wird über die Druckübertragungsflüssigkeit, die sich im Inneren des Druckmittlersystems befindetet, an das Messgerät weitergeleitet.

Das DSS22T erfüllt alle Anforderungen der Lebensmittelindustrie. Die besondere Eignung für Lebensmittel beruht auf der Möglichkeit, die Messstelle im eingebauten Zustand reinigen zu können.

Die Anforderungen von CIP (Cleaning in Place) und SIP (Sterilisation in Place) werden erfüllt. Die Klemmverbindung ermöglicht die schnelle und einfache Demontage und damit eine einfache Reinigung mit Dichtungswechsel.

Die bewährte, vollverschweißte Konstruktion aus CrNi-Stahl gewährleistet eine hohe Lebensdauer und dauerhafte Dichtigkeit.

Das DSS22T ist besonders gut für Gase, Druckluft, Dampf, flüssige, pastöse, pulvrige und kristallisierende Messstoffe geeignet.

Technische Daten

Typ DSS2T	
Ausführung	Hochwertiger Drucksensor, mit Druckmittler verschweißt
Stromausgang	4 ... 20 mA (2-Leiter)
Hilfsenergie	DC 8 ... 35 V
Genauigkeit bei Referenzbedingungen	$\leq \pm 0,5$ % der Spanne
Zulässige Bürde in Ω	Stromausgang \leq (Hilfsenergie - 7,5 V) / 0,023 A
Stromaufnahme	Max. 25 mA
Verlustleistung	828 mW
Referenzbedingungen (nach IEC 61298-1)	Temperatur: 15 ... 25 °C [59 ... 77 °F] Luftdruck: 860 ... 1.060 mbar [12,5 ... 15,4 psi] Luftfeuchtigkeit: 45 ... 75 % r. F. Hilfsenergie: DC 24 V Einbaulage: Kalibriert bei senkrechter Einbaulage, mit dem Prozessanschluss nach unten.
Druckbelastbarkeit	< 10 bar [150 psi]: 3-fach \geq 10 bar [150 psi]: 2-fach
Zulässiger Temperaturbereich	
Messstoff	10 ... 80 °C [50 ... 176 °F], für SIP max. 130 °C [266 °F]
Umgebung	10 ... 40 °C [50 ... 104 °F]
Lagerung	10 ... 60 °C [50 ... 140 °F]
Werkstoff	
messstoffberührt	Membrane: CrNi-Stahl 1.4435 [316L] Druckmittleroberteil, CrNi-Stahl 1.4435 [316L]
nicht-messstoffberührt	Gehäuse: CrNi-Stahl 1.4571 [316Ti] Nullpunktverstellung: PBT/PET GF30 Winkelstecker: PBT/PET GF30
Oberflächenrauheit	
messstoffberührt	Ra \leq 0,76 μ m [30 μ in] nach ASME BPE SF3 (ausgenommen Schweißnaht)
Reinheitsgrad messstoffberührte Teile	Öl- und fettfrei nach ASTM G93-03 Level F WIKA-Standard (< 1.000 mg/m ²)
Druckübertragungsflüssigkeit	Medizinisches Weißöl KN 92 (FDA 21 CFR 172.878, 21 CFR 178.3620(a); USP, EP, JP), Empfehlung für die Pharmazie und Kosmetik
Zulässige Luftfeuchte (nach IEC 68-2-78)	\leq 67 % r. F. bei 40 °C [104 °F] (gemäß 4K4H nach EN 60721-3-4)

Messbereiche in bar [psi]

Relativdruck			
0 ... 1 [0 ... 15]	0 ... 1,6 [0 ... 25]	0 ... 2,5 [0 ... 40]	0 ... 4 [0 ... 60]
0 ... 6 [0 ... 100]	0 ... 10 [0 ... 160]	0 ... 16 [0 ... 250]	0 ... 25 [0 ... 300]

Vakuum- und +/- Messbereich		
-1 ... +5 [-30 inHg ... +70]	-1 ... +9 [-30 inHg ... +130]	-1 ... +10 [-30 inHg ... +145]

Elektrischer Anschluss

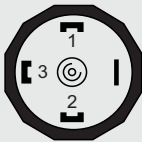
Winkelstecker DIN 175301-803 A

Elektrischer Anschluss	Schutzart ¹⁾	Aderquerschnitt	Kabel-Ø	Zulässige Temperatur
mit Gegenstecker	IP65	max. 1,5 mm ²	6 ... 8 mm	-30 ... +100 °C [-22 ... +212 °F]

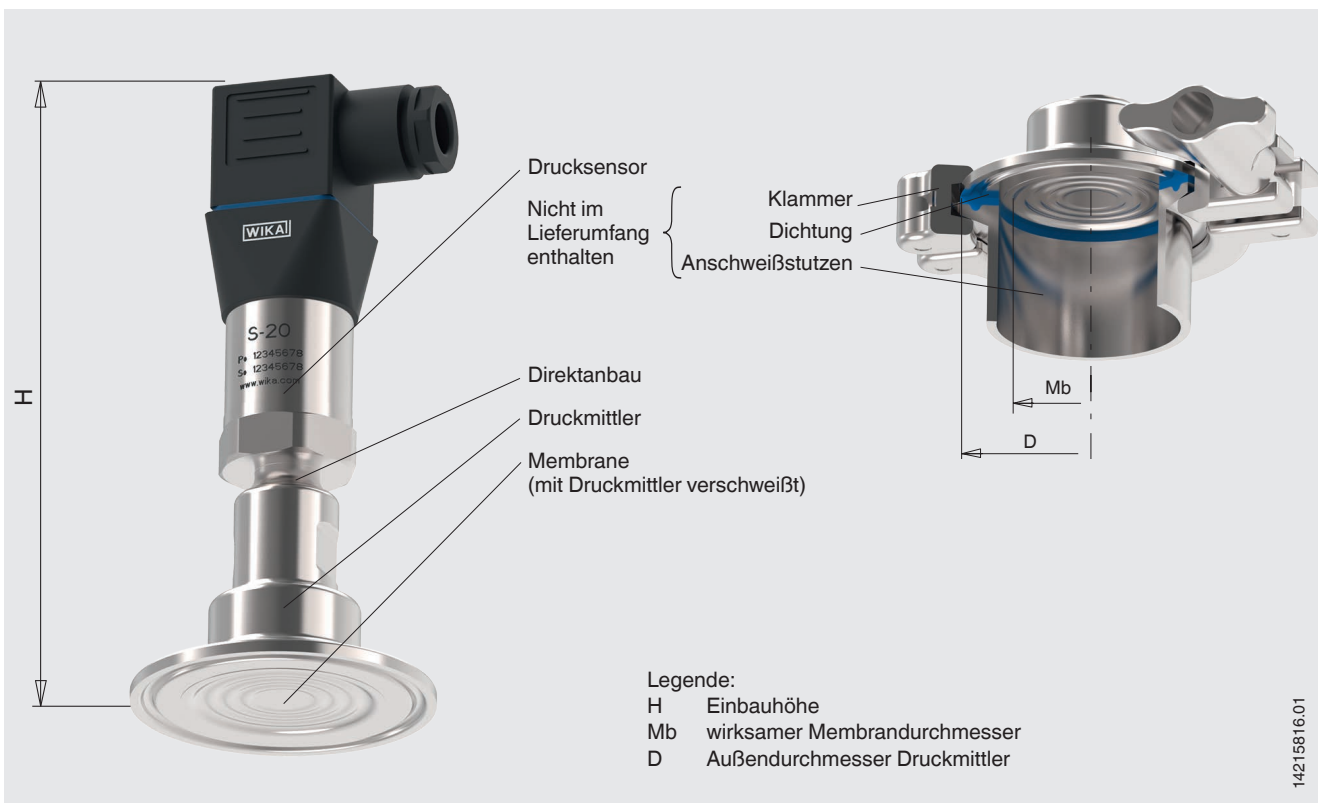
1) Gilt nur im gesteckten Zustand mit passendem Gegenstecker.

Anschlussschema

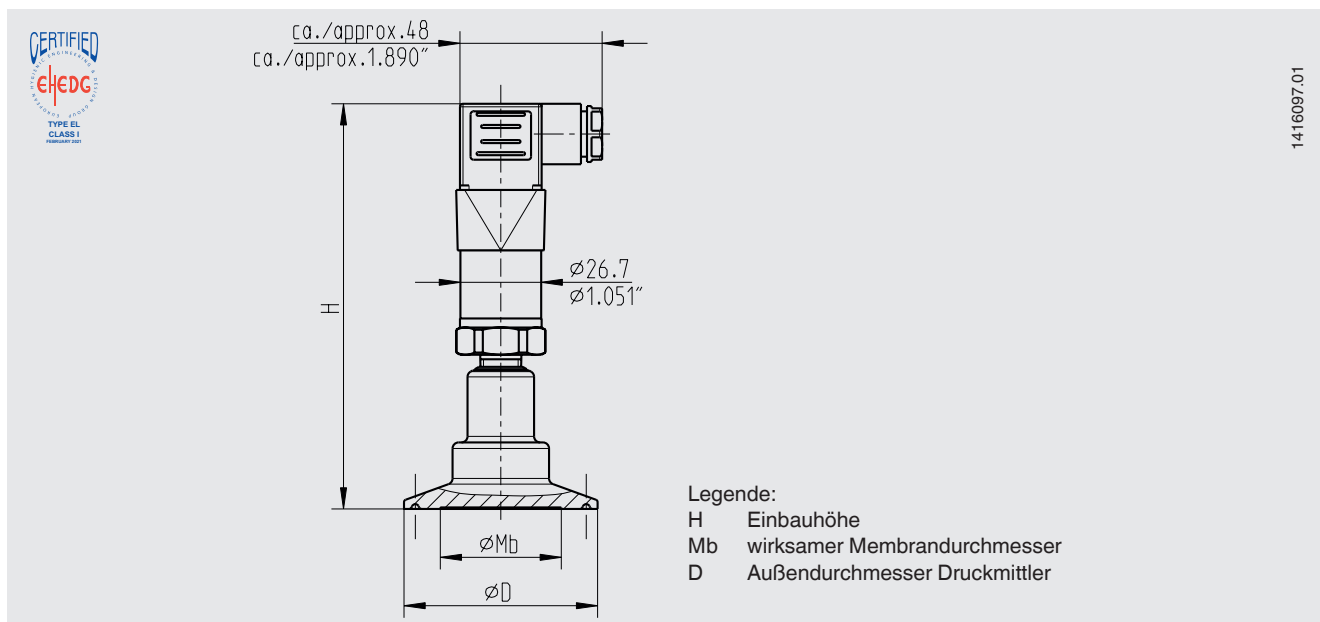
Winkelstecker DIN 175301-803 A, 2-Leiter

	U+	1
	U-	2

Typ DSS22T dargestellt an einem Rohrstutzen



Abmessungen in mm [in]



Art des Prozessanschlusses: Klemmverbindung nach DIN 32676

Rohrnorm: Rohre nach DIN 11866 Reihe C bzw. ASME BPE

DN	Für Rohr Außen-Ø x Wandstärke	PN ¹⁾	Abmessungen in mm [in]		
			H	D	Mb
1 ½"	38,1 x 1,65 [1,5 x 0,065]	40	115 [4,528]	50,5 [1,988]	32 [1,26]
2"	50,8 x 1,65 [2 x 0,065]	40	118 [4,646]	64 [2,52]	40 [1,575]

Art des Prozessanschlusses: Klemmverbindung nach DIN 32676

Rohrnorm: Rohre nach DIN 11866 Reihe B bzw. ISO 1127 Reihe 1

DN	Für Rohr Außen-Ø x Wandstärke	PN ¹⁾	Abmessungen in mm [in]		
			H	D	Mb
42,4 [DN 32]	42,4 x 2 [1,669 x 0,079]	40	118 [4,646]	64 [2,52]	32 [1,26]
48,3 [DN 40]	48,3 x 2 [1,906 x 0,079]	40	118 [4,646]	64 [2,52]	40 [1,575]

Art des Prozessanschlusses: Klemmverbindung nach BS4825 Part 3

Rohrnorm: Rohre nach BS4825 Part 1 und O.D.-Tube

DN	Für Rohr Außen-Ø x Wandstärke	PN ¹⁾	Abmessungen in mm [in]		
			H	D	Mb
1 ½"	38,1 x 1,6 [1,5 x 0,063]	40	115 [4,528]	50,5 [1,988]	32 [1,26]
2"	50,8 x 1,6 [2 x 0,063]	40	118 [4,646]	64 [2,52]	40 [1,575]

1) Für den maximalen Druckbereich Druckstufe der Klammer beachten.

Zulassungen

Logo	Beschreibung	Land
	EHEDG Hygienic Equipment Design	Europäische Gemeinschaft

Zertifikate/Zeugnisse (Option)

3.1-Abnahmeprüfzeugnis nach EN 10204 (z. B. Werkstoffnachweis messstoffberührte metallische Teile, Kalibrierzertifikat)

Zulassungen und Zertifikate siehe Internetseite

Bestellangaben

Anzeigebereich / Prozessanschluss (Art des Prozessanschlusses, Rohrnorm, Rohrmaß) / Bauteile / Zeugnisse, Bescheinigungen

© 02/2017 WIKA Alexander Wiegand SE & Co. KG, alle Rechte vorbehalten.
Die in diesem Dokument beschriebenen Geräte entsprechen in ihren technischen Daten dem derzeitigen Stand der Technik.
Änderungen und den Austausch von Werkstoffen behalten wir uns vor.

WIKA Datenblatt DS 95.08 · 03/2021

Seite 5 von 5

Ihr WIKA Vertriebspartner



ICS Schneider Messtechnik GmbH

Briesestrasse 59
D-16562 Hohen Neuendorf / OT Bergfelde
Tel.: +49 3303 5040-66
Fax: +49 3303 5040-68
E-Mail: info@ics-schneider.de



WIKA Alexander Wiegand SE & Co. KG

Alexander-Wiegand-Straße 30
63911 Klingenberg/Germany
Tel. +49 9372 132-0
Fax +49 9372 132-406
info@wika.de
www.wika.de