

# Hochwertiger Drucksensor mit angebautem Druckmittler Mit Flanschanschluss, innenliegende Membrane Typ DSS26T

WIKA Datenblatt DS 95.10

## Anwendungen

- Für aggressive, hochviskose, kristallisierende oder heiße Messstoffe
- Maschinen- und Anlagenbau
- Prozessindustrie
- Für kleine Flansch-Prozessanschlüsse

## Leistungsmerkmale

- Offener Flansch mit innenliegender vollverschweißter Membrane
- Keine Dichtungen und Spannelemente
- Robustes, vollverschweißtes Design
- Kompakte Bauweise



Druckmittlersystem, Typ DSS26T

## Beschreibung

Druckmittlersysteme werden zum Schutz des Druckmessgerätes vor aggressiven, anhaftenden, kristallisierenden, korrosiven, hochviskosen, umweltschädlichen oder giftigen Messstoffen angewendet. Die Membrane aus CrNi-Stahl übernimmt die Trennung zum Messstoff. Der Druck wird über die Druckübertragungsflüssigkeit, die sich im Inneren des Druckmittlersystems befindet, an das Messgerät weitergeleitet.

Das DSS26T ist durch seine Bauart – mit offenem Flanschanschluss und innenliegender Membrane – auf alle heute gängigen Normflansche abgestimmt und wird zur Druckmessung an kleinere Prozessanschlüsse montiert.

Das DSS26T eignet sich ideal für anspruchsvolle Messaufgaben und erreicht eine sehr hohe Genauigkeit. Es bietet den Vorteil, das Messsignal direkt übertragen und mit diversen elektrischen Anschlüssen kombinieren zu können.

Der Anbau des Druckmittlers an das Messgerät erfolgt standardmäßig durch Direktanbau.

Das DSS26T ist besonders gut für aggressive, hochviskose, kristallisierende oder heiße Messstoffe geeignet. Das Messsystem wird weltweit in der chemischen und petrochemischen Industrie bei hohen messtechnischen Anforderungen erfolgreich eingesetzt.

## Technische Daten

Typ DSS26T	
<b>Ausführung</b>	Hochwertiger Drucksensor, Flanschdruckmittler, innenliegende Membrane
<b>Stromausgang</b>	4 ... 20 mA (2-Leiter)
<b>Hilfsenergie</b>	DC 8 ... 35 V
<b>Genauigkeit bei Referenzbedingungen</b>	≤ ±0,5 % der Spanne
<b>Zulässige Bürde in Ω</b>	≤ (Hilfsenergie - 7,5 V) / 0,023 A
<b>Stromaufnahme</b>	Max. 25 mA
<b>Verlustleistung</b>	828 mW
<b>Referenzbedingungen (nach IEC 61298-1)</b>	Temperatur: 15 ... 25 °C (59 ... 77 °F) Luftdruck: 860 ... 1.060 mbar (12,5 ... 15,4 psi) Luftfeuchtigkeit: 45 ... 75 % r. F. Hilfsenergie: DC 24 V Einbaulage: Kalibriert bei senkrechter Einbaulage, mit dem Prozessanschluss nach unten
<b>Druckbelastbarkeit</b>	< 10 bar (150 psi): 3-fach ≥ 10 bar (150 psi): 2-fach
<b>Zulässiger Temperaturbereich</b>	
Messstoff	-10 ... +150 °C (14 ... 302 °F)
Umgebung	10 ... 40 °C (50 ... 104 °F)
Lagerung	10 ... 60 °C (50 ... 140 °F)
<b>Schutzart</b>	IP65 nach IEC/EN 60529
<b>Werkstoff</b>	
messstoffberührt	Membrane: CrNi-Stahl 1.4435 (316L) Druckmittleroberteil, CrNi-Stahl 1.4435 (316L)
nicht-messstoffberührt	Gehäuse: CrNi-Stahl 1.4571 (316Ti) Nullpunktverstellring: PBT/PET GF30 Winkelstecker: PBT/PET GF30
<b>Reinheitsgrad messstoffberührte Teile</b>	Öl- und fettfrei nach ASTM G93-03 Level F WIKA-Standard (< 1.000 mg/m <sup>2</sup> )
<b>Druckübertragungsflüssigkeit</b>	Silikonöl KN 2 für allgemeine Anwendungen
<b>Zulässige Luftfeuchte (nach IEC 68-2-78)</b>	≤ 67 % r. F. bei 40 °C (104 °F) (gemäß 4K4H nach EN 60721-3-4)

### Messbereiche in bar (psi)

Relativdruck			
0 ... 6 (0 ... 100)	0 ... 10 (0 ... 160)	0 ... 16 (0 ... 250)	0 ... 25 (0 ... 300)
Vakuum- und +/- Messbereich			
-1 ... +5 (-30 inHg ... +70)	-1 ... +9 (-30 inHg ... +130)	-1 ... +10 (-30 inHg ... +145)	

# Elektrischer Anschluss

## Winkelstecker DIN 175301-803 A

Elektrischer Anschluss	Schutzart <sup>1)</sup>	Aderquerschnitt	Kabel-Ø	Zulässige Temperatur
mit Gegenstecker	IP65	max. 1,5 mm <sup>2</sup>	6 ... 8 mm	-30 ... +100 °C (-22 ... +212 °F)

1) Gilt nur im gesteckten Zustand mit passendem Gegenstecker.

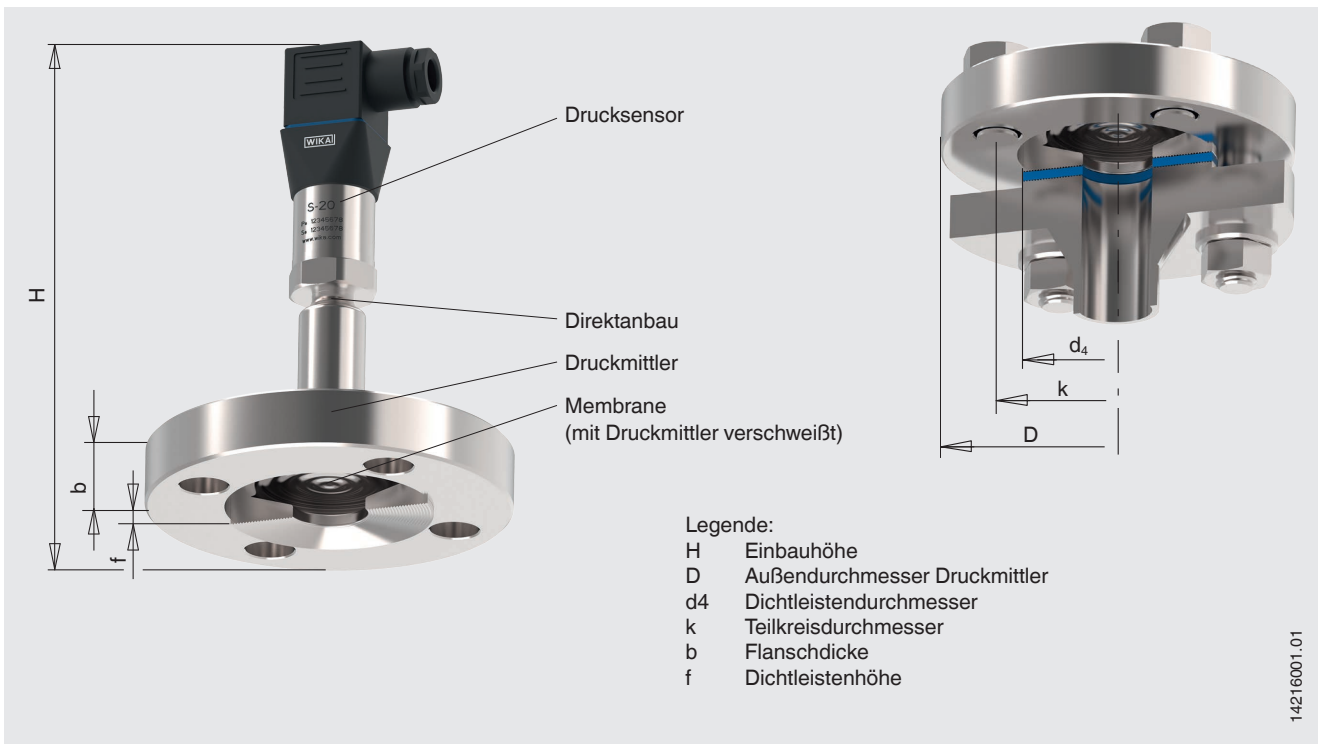
## Anschlusschema

### Winkelstecker DIN 175301-803 A, 2-Leiter

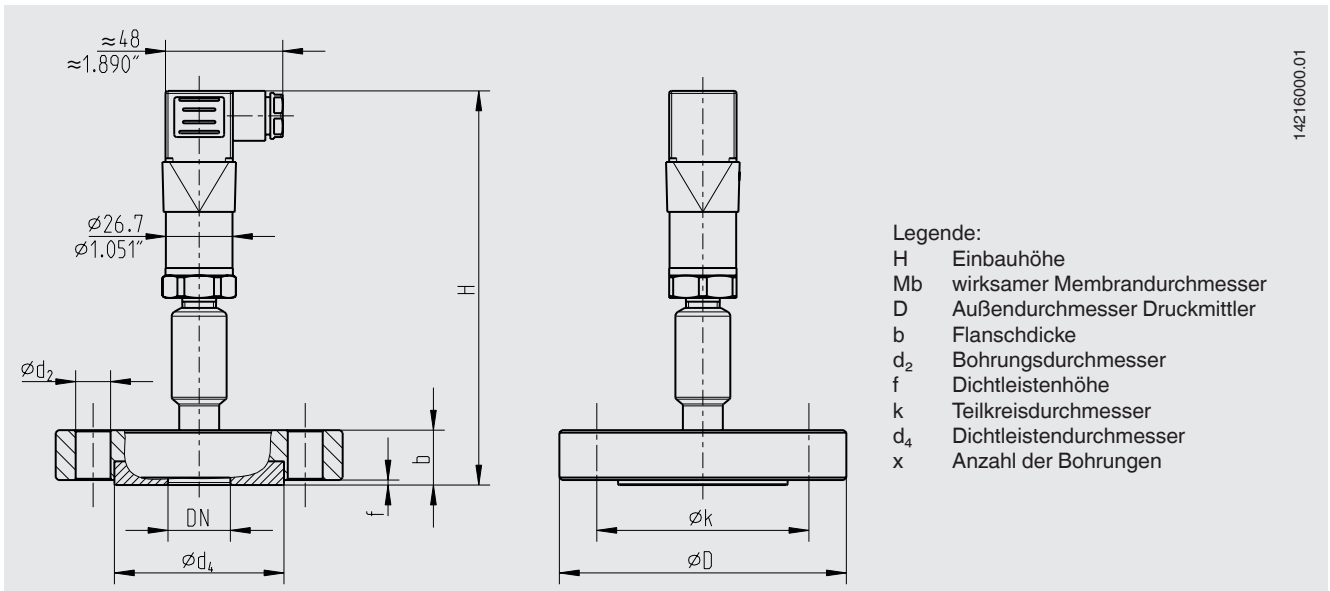


U+	1
U-	2
Schirm (Option)	4

## Einbaubeispiel Typ DSS26T



## Abmessungen in mm (in)



14216000.01

### Art des Prozessanschlusses: Flanschanschluss in Anlehnung an EN 1092-1

Dichtfläche: Form B1

DN	PN	Abmessungen in mm (in)								x
		H	Mb	D	b	f	k	d <sub>2</sub>	d <sub>4</sub>	
25	10/40	158 (6,221)	52 (2,047)	115 (4,528)	22 (0,866)	2 (0,079)	85 (3,346)	14 (0,551)	68 (2,677)	4

### Art des Prozessanschlusses: Flanschanschluss in Anlehnung an ASME B16.5

Dichtfläche: RF 125 ... 250 AA

DN	Class	Abmessungen in mm (in)								x
		H	Mb	D	b	f	k	d <sub>2</sub>	d <sub>4</sub>	
½"	150	158 (6,221)	32 (1,26)	90 (3,543)	22 (0,866)	2 (0,079)	60,3 (2,374)	16 (0,63)	34,9 (1,374)	4
	300		40 (1,574)				95 (3,740)			
1"	150	158 (6,221)	52 (2,047)	110 (4,330)	22 (0,866)	2 (0,079)	79,4 (3,126)	16 (0,63)	50,8 (2,0)	4
	300			125 (4,921)			88,9 (3,5)			

## Zertifikate/Zeugnisse (Option)

3.1-Abnahmeprüfzeugnis nach EN 10204 (z. B. Werkstoff-nachweis messstoffberührte metallische Teile, Kalibrierzertifikat)

Zulassungen und Zertifikate siehe Internetseite

## Bestellangaben

Anzeigebereich / Prozessanschluss (Art des Prozessanschlusses, Rohrnorm, Rohrmaß) / Werkstoff messstoffberührte Teile / Zeugnisse, Bescheinigungen

© 05/2017 WIKA Alexander Wiegand SE & Co. KG, alle Rechte vorbehalten.  
Die in diesem Dokument beschriebenen Geräte entsprechen in ihren technischen Daten dem derzeitigen Stand der Technik.  
Änderungen und den Austausch von Werkstoffen behalten wir uns vor.

WIKA Datenblatt DS 95.10 · 07/2018

Seite 5 von 5

Ihr WIKA Vertriebspartner



**ICS Schneider Messtechnik GmbH**

Briesestrasse 59  
D-16562 Hohen Neuendorf / OT Bergfelde  
Tel.: +49 3303 5040-66  
Fax: +49 3303 5040-68  
E-Mail: [info@ics-schneider.de](mailto:info@ics-schneider.de)



**WIKA Alexander Wiegand SE & Co. KG**  
Alexander-Wiegand-Straße 30  
63911 Klingenberg/Germany  
Tel. +49 9372 132-0  
Fax +49 9372 132-406  
[info@wika.de](mailto:info@wika.de)  
[www.wika.de](http://www.wika.de)