

# Manometer nach EN 837-1 mit angebautem Druckmittler Mit Flanschanschluss, frontbündige Membrane Typ DSS27M

WIKA Datenblatt DS 95.12

## Anwendungen

- Für aggressive, hochviskose, kristallisierende oder heiße Messstoffe
- Prozessindustrie
- Maschinen- und Anlagenbau

## Leistungsmerkmale

- Flansch mit frontbündig verschweißter Membrane
- Robustes, vollverschweißtes Design
- Universell einsetzbar



Druckmittlersystem, Typ DSS27M

## Beschreibung

Druckmittlersysteme werden zum Schutz des Druckmessgerätes vor aggressiven, anhaftenden, kristallisierenden, korrosiven, hochviskosen, umweltschädlichen oder giftigen Messstoffen angewendet. Die Membrane aus CrNi-Stahl übernimmt die Trennung zum Messstoff. Der Druck wird über die Systemfüllflüssigkeit, die sich im Inneren des Druckmittlersystems befindet, an das Messgerät weitergeleitet.

Das DSS27M mit Flanschanschluss und frontbündiger Membrane ist in Anlehnung an marktübliche, internationale Flanschnormen lieferbar.

Der Anbau des Druckmittlers an das Messgerät erfolgt standardmäßig durch Direktanbau.

Das DSS27M ist besonders gut für aggressive, hochviskose, kristallisierende oder heiße Messstoffe geeignet. Das Messsystem wird weltweit in der chemischen Prozessindustrie und der Petrochemie bei hohen messtechnischen Anforderungen erfolgreich eingesetzt.

## Technische Daten

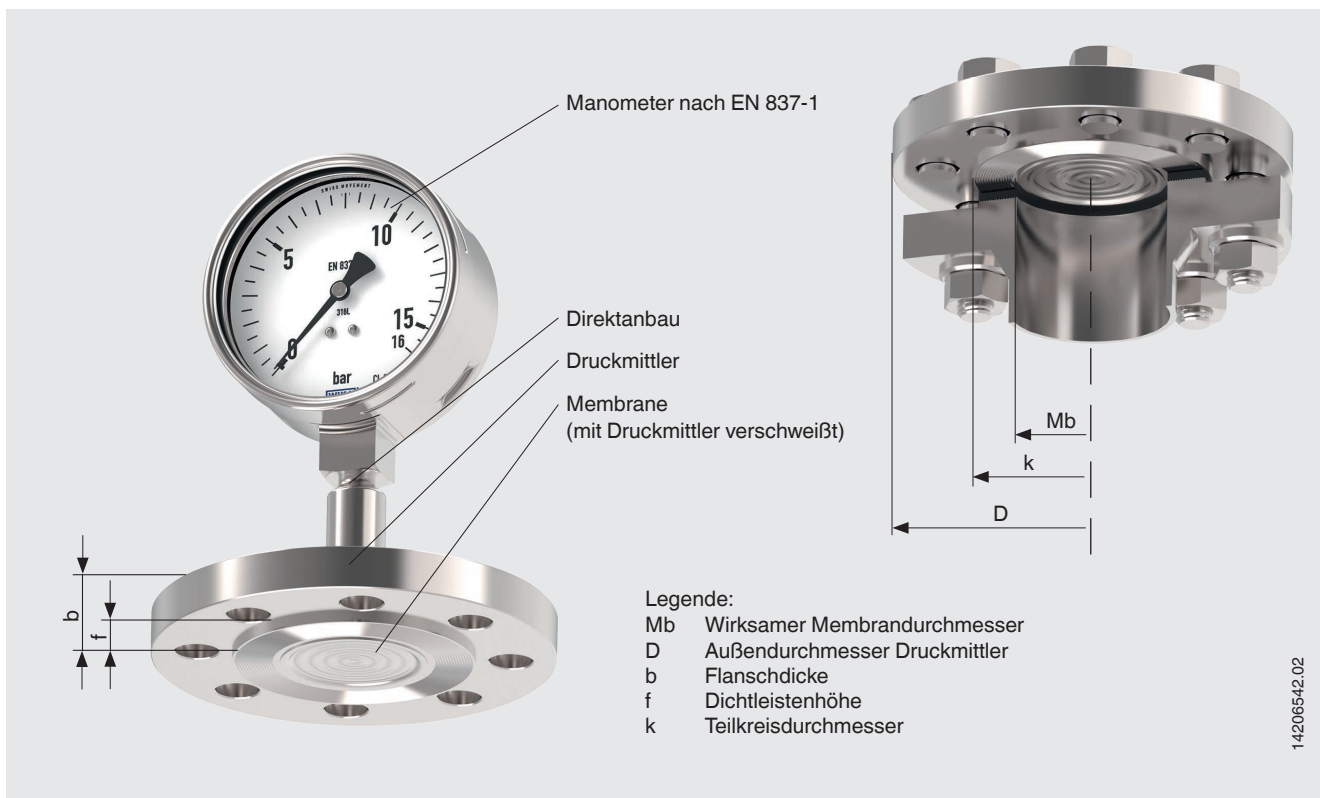
Typ DSS27M	
<b>Ausführung</b>	Manometer mit Rohrfeder nach EN 837-1, Druckmittler mit Flanschanschluss, frontbündige Membrane
<b>Nenngröße (NG)</b>	100
<b>Genauigkeitsklasse</b>	1,0
<b>Druckbelastbarkeit</b>	
Ruhebelastung:	Skalenendwert
Wechselbelastung	0,9 x Skalenendwert
Kurzzeitig	1,3 x Skalenendwert
<b>Zulässiger Temperaturbereich</b>	
Messstoff	-10 ... 150 °C [14 ... 302 °F]
Umgebung	10 ... 40 °C [50 ... 104 °F]
Lagerung	10 ... 60 °C [50 ... 140 °F]
<b>Schutzart</b>	IP65 nach IEC/EN 60529
<b>Werkstoff</b>	
messstoffberührt	Membrane: CrNi-Stahl 1.4435 [316L] Druckmittler: CrNi-Stahl 1.4404 [316L]
nicht-messstoffberührt	Gehäuse: CrNi-Stahl 1.4301 [304] Sichtscheibe: Mehrschichten-Sicherheitsglas Zifferblatt, Zeiger: Aluminium
<b>Reinheitsgrad messstoffberührte Bauteile</b>	Öl- und fettfrei nach ASTM G93-03 Level F WIKA-Standard (< 1.000 mg/m <sup>2</sup> )
<b>Systemfüllflüssigkeit</b>	Silikonöl KN 2 für allgemeine Anwendungen

### Anzeigebereiche in bar [psi]

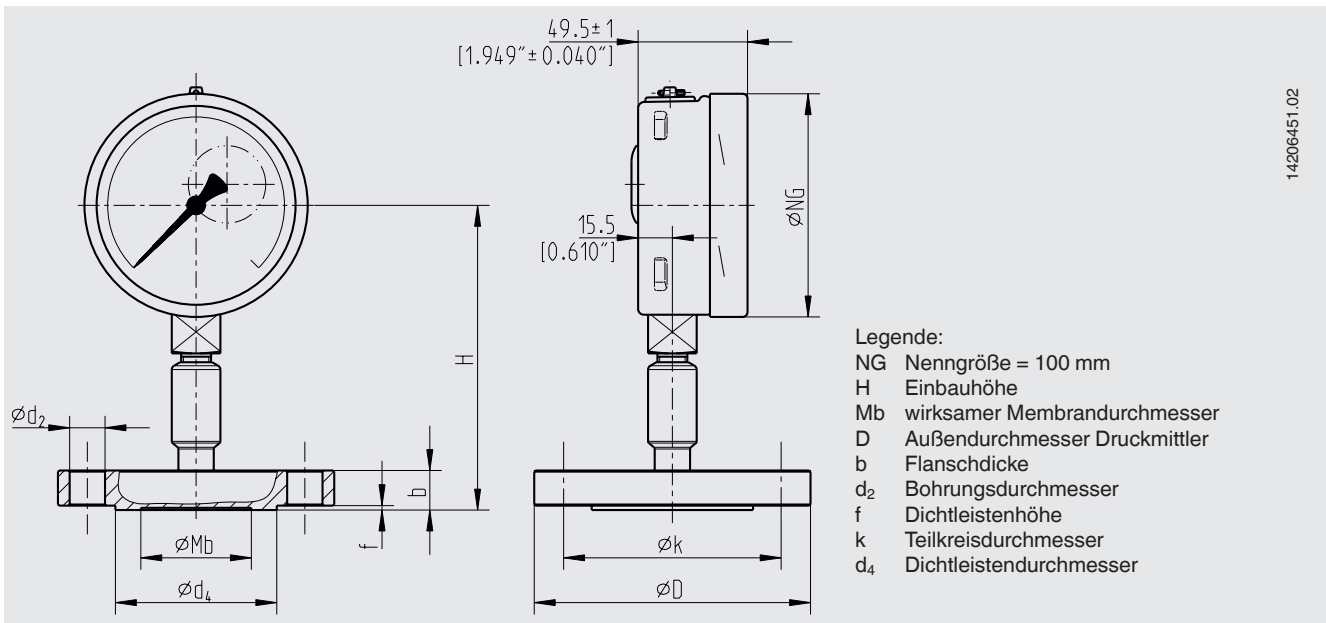
Relativdruck				
0 ... 1 [0 ... 15]	0 ... 1,6 [0 ... 20]	0 ... 2,5 [0 ... 30]	0 ... 4 [0 ... 60]	0 ... 6 [0 ... 100]
0 ... 10 [0 ... 160]	0 ... 16 [0 ... 200]	0 ... 25 [0 ... 300]	0 ... 40 [0 ... 600]	

Vakuum- und +/- Messbereich		
-1 ... +5 [-30 inHg ... +70]	-1 ... +9 [-30 inHg ... +130]	-1 ... +10 [-30 inHg ... +145]

Einbaubeispiel Typ DSS27M



## Abmessungen in mm [in]



### Legende:

- NG Nenngröße = 100 mm
- H Einbauhöhe
- Mb wirksamer Membrandurchmesser
- D Außendurchmesser Druckmittler
- b Flanschdicke
- d<sub>2</sub> Bohrungsdurchmesser
- f Dichtleistenhöhe
- k Teilkreisdurchmesser
- d<sub>4</sub> Dichtleistendurchmesser

### Art des Prozessanschlusses: Flanschanschluss in Anlehnung an EN 1092-1

Dichtfläche: Form B1

DN	PN	Abmessungen in mm [in]								
		NG	H	Mb	D	b	k	d <sub>2</sub>	d <sub>4</sub>	f
50	10/40	100	140 [5,512]	59 [2,323]	165 [6,496]	20 [0,787]	125 [4,921]	18 [0,709]	102 [4,016]	2 [0,079]
80	10/16	[3,937]	140 [5,512]	89 [3,504]	200 [7,874]	20 [0,787]	160 [6,299]	18 [0,709]	138 [5,433]	
80	25/40		144 [5,669]			24 [0,945]				

### Art des Prozessanschlusses: Flanschanschluss in Anlehnung an ASME B16.5

Dichtfläche: RF 125 ... 250 AA

DN	Class	Abmessungen in mm [in]								
		NG	H	Mb	D	b	k	d <sub>2</sub>	d <sub>4</sub>	f
2"	150	100	139,5 [5,491]	59 [2,323]	150 [5,905]	19,5 [0,767]	120,7 [4,752]	19 [0,748]	92 [3,662]	2 [0,079]
	300	[3,937]	142,7 [5,618]		165 [6,496]	22,7 [0,894]	127 [5]			
3"	150		144,3 [5,683]	89 [3,504]	190 [7,48]	24,3 [0,957]	152,4 [6]	19 [0,748]	127 [5]	
	300		149 [5,866]		210 [8,268]	29 [1,142]	168,3 [6,626]	22 [0,866]		

## Zertifikate/Zeugnisse (Option)

3.1-Abnahmeprüfzeugnis nach EN 10204 (z. B. Werkstoffnachweis messstoffberührte metallische Teile, Kalibrierzertifikat)

Zulassungen und Zertifikate siehe Internetseite

## Bestellangaben

Anzeigebereich / Prozessanschluss (Art des Prozessanschlusses, Rohrnorm, Rohrmaß) / Bauteile / Zeugnisse, Bescheinigungen

© 03/2017 WIKA Alexander Wiegand SE & Co. KG, alle Rechte vorbehalten.  
Die in diesem Dokument beschriebenen Geräte entsprechen in ihren technischen Daten dem derzeitigen Stand der Technik.  
Änderungen und den Austausch von Werkstoffen behalten wir uns vor.

WIKA Datenblatt DS 95.12 · 09/2019

Seite 5 von 5

Ihr WIKA Vertriebspartner



**ICS Schneider Messtechnik GmbH**  
Briesestrasse 59  
D-16562 Hohen Neuendorf / OT Bergfelde  
Tel.: +49 3303 5040-66  
Fax: +49 3303 5040-68  
E-Mail: [info@ics-schneider.de](mailto:info@ics-schneider.de)



**WIKA Alexander Wiegand SE & Co. KG**  
Alexander-Wiegand-Straße 30  
63911 Klingenberg/Germany  
Tel. +49 9372 132-0  
Fax +49 9372 132-406  
[info@wika.de](mailto:info@wika.de)  
[www.wika.de](http://www.wika.de)