

# Manometer nach EN 837-1 mit angebautem Druckmittler Mit Gewindeanschluss, verschweißte Ausführung Typ DSS34M

WIKA Datenblatt DS 95.15

## Anwendungen

- Für aggressive, verunreinigte oder heiße Messstoffe
- Prozessindustrie
- Wasseraufbereitung

## Leistungsmerkmale

- Prozessanschluss mit Gewinde für direkte Verschraubung
- Ausführung mit innenliegender Membrane
- Druckmittlerteile vollverschweißt
- Universell einsetzbar



Druckmittlersystem, Typ DSS34M

## Beschreibung

Druckmittlersysteme werden zum Schutz des Druckmessgerätes vor aggressiven, anhaftenden, kristallisierenden, korrosiven, hochviskosen, umweltschädlichen oder giftigen Messstoffen angewendet. Die Membrane aus CrNi-Stahl übernimmt die Trennung zum Messstoff. Der Druck wird über die Druckübertragungsflüssigkeit, die sich im Inneren des Druckmittlersystems befindet, an das Messgerät weitergeleitet.

Das DSS34M ist durch seine Bauart universell einsetzbar und bietet den Vorteil für den Endanwender, den Druck direkt ablesen zu können.

Der Anbau des Druckmittlers an das Messgerät erfolgt standardmäßig durch Direktanbau.

Das DSS34M ist besonders gut für aggressive, verunreinigte oder heiße Messstoffe geeignet. Die Einsatzmöglichkeiten fokussieren sich hierbei auf die chemische und petrochemische Industrie.

## Technische Daten

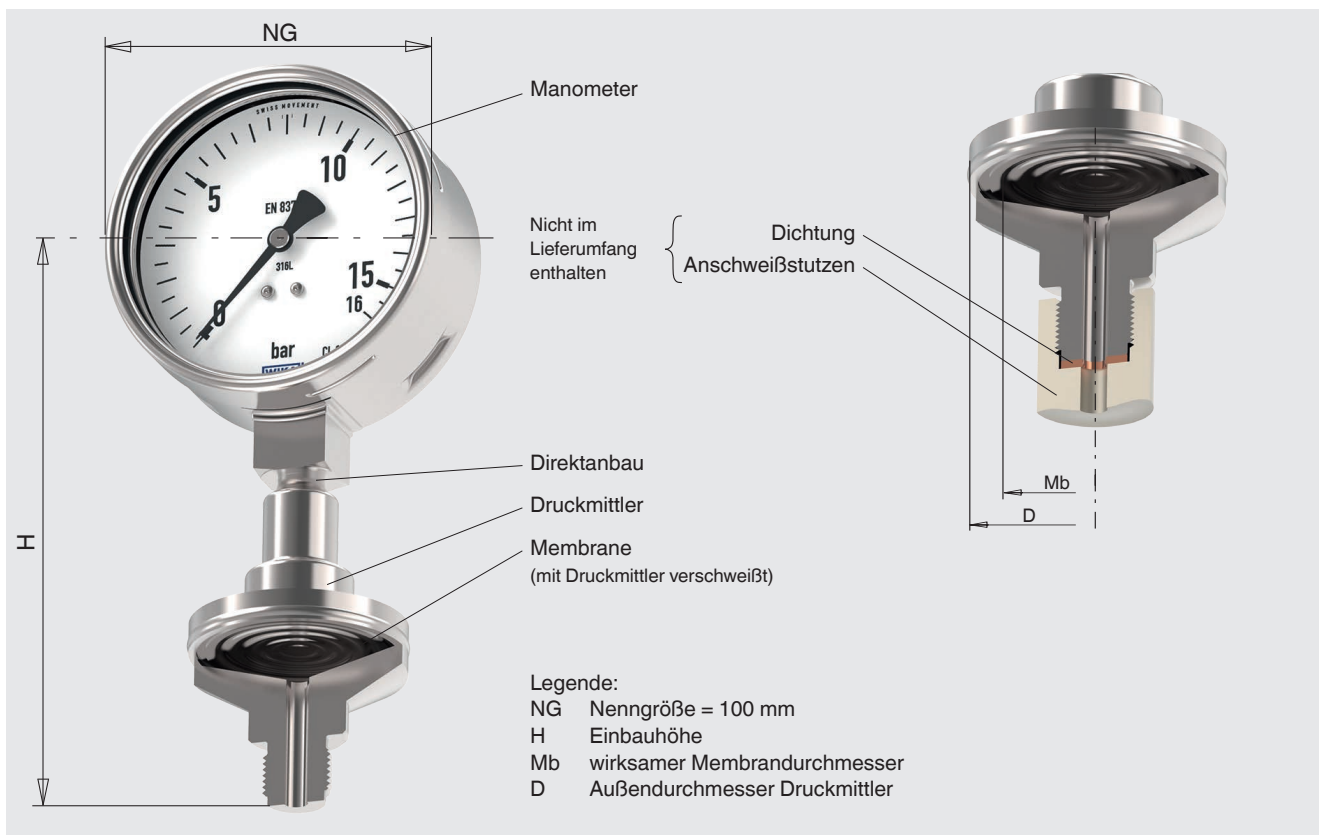
Typ DSS34M	
<b>Ausführung</b>	Manometer mit Rohrfeder nach EN 837-1, mit Druckmittler verschraubt
<b>Nenngröße (NG)</b>	100
<b>Genauigkeitsklasse</b>	1,0
<b>Anzeigebereich</b>	0 ... 1 bis 0 ... 60 bar [0 ... 15 bis 0 ... 800 psi] sowie alle entsprechenden Bereiche für negativen bzw. negativen und positiven Überdruck
<b>Druckbelastbarkeit</b>	Ruhebelastung: Skalenendwert Wechselbelastung: 0,9 x Skalenendwert kurzzeitig: 1,3 x Skalenendwert
<b>Zulässiger Temperaturbereich</b>	Messstoff: -10 ... 150 °C [14 ... 302 °F] Umgebung: 10 ... 40 °C [50 ... 104 °F] Lagerung: 10 ... 60 °C [50 ... 140 °F]
<b>Schutzart</b>	IP65 nach IEC/EN 60529
<b>Werkstoff</b>	messstoffberührt: Druckmittler: CrNi-Stahl 1.4404 [316L] oder Hastelloy C276 Membrane: CrNi-Stahl 1.4435 [316L] oder Hastelloy C276 nicht-messstoffberührt: Zifferblatt, Zeiger: Aluminium Gehäuse: CrNi-Stahl 1.4301 [304] Messglied: CrNi-Stahl Sichtscheibe: Mehrschichten-Sicherheitsglas
<b>Reinheitsgrad messstoffberührte Teile</b>	Öl- und fettfrei nach ASTM G93-03 Level F WIKA-Standard (< 1.000 mg/m <sup>2</sup> )
<b>Druckübertragungsflüssigkeit</b>	Silikonöl KN 2 für allgemeine Anwendungen

### Anzeigebereiche in bar [psi]

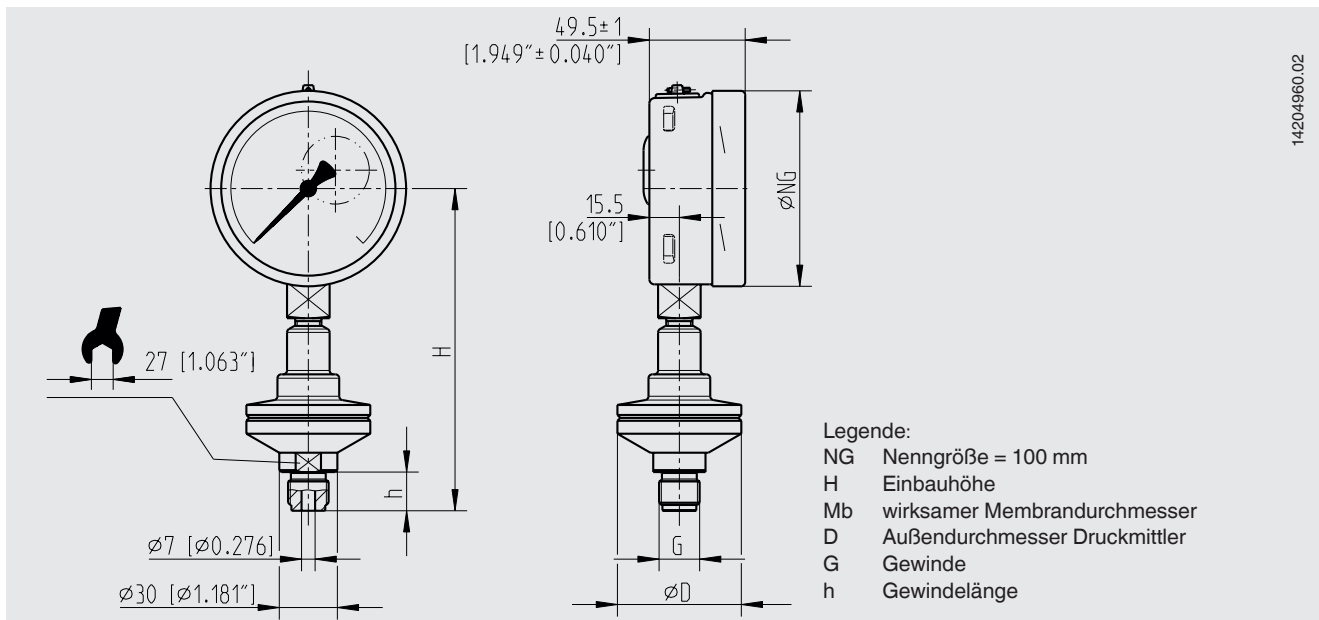
Relativdruck			
0 ... 1 [0 ... 15]	0 ... 1,6 [0 ... 25]	0 ... 2,5 [0 ... 40]	0 ... 4 [0 ... 60]
0 ... 6 [0 ... 100]	0 ... 10 [0 ... 160]	0 ... 16 [0 ... 250]	0 ... 25 [0 ... 300]
0 ... 40 [0 ... 600]	0 ... 60 [0 ... 1.000]		

Vakuum- und +/- Anzeigebereich		
-1 ... +5 [-30 inHg ... +70]	-1 ... +9 [-30 inHg ... +130]	-1 ... +10 [-30 inHg ... +145]

# Typ DSS34M



## Abmessungen in mm [in]



### Art des Prozessanschlusses: Gewindeanschluss, verschraubte Ausführung

Messstoffberührte Teile	G	Abmessungen in mm [in]			
		NG	H	D	Mb
CrNi-Stahl 1.4404/1.4435 [316L]	G ½	100 [3,937]	166,5 [6,555]	64 [2,52]	52 [2,047]
	½ NPT		165,5 [6,516]		
Hastelloy C276	G ½	100 [3,937]	200,5 [7,9]	64 [2,52]	52 [2,047]
	½ NPT		199,5 [7,85]		

## Zertifikate/Zeugnisse (Option)

- 3.1-Abnahmeprüfzeugnis nach EN 10204 (z. B. Werkstoffnachweis messstoffberührte metallische Teile, Kalibrierzertifikat)

Zulassungen und Zertifikate siehe Internetseite

## Bestellangaben

Anzeigebereich / Prozessanschluss (Art des Prozessanschlusses, Rohrnorm, Rohrmaß) / Bauteile / Zeugnisse, Bescheinigungen

© 02/2017 WIKA Alexander Wiegand SE & Co. KG, alle Rechte vorbehalten.  
Die in diesem Dokument beschriebenen Geräte entsprechen in ihren technischen Daten dem derzeitigen Stand der Technik.  
Änderungen und den Austausch von Werkstoffen behalten wir uns vor.

WIKA Datenblatt DS 95.15 · 09/2018

Seite 5 von 5

Ihr WIKA Vertriebspartner



**ICS Schneider Messtechnik GmbH**  
Briesestrasse 59  
D-16562 Hohen Neuendorf / OT Bergfelde  
Tel.: +49 3303 5040-66  
Fax: +49 3303 5040-68  
E-Mail: [info@ics-schneider.de](mailto:info@ics-schneider.de)



**WIKA Alexander Wiegand SE & Co. KG**  
Alexander-Wiegand-Straße 30  
63911 Klingenberg/Germany  
Tel. +49 9372 132-0  
Fax +49 9372 132-406  
[info@wika.de](mailto:info@wika.de)  
[www.wika.de](http://www.wika.de)