

Hochwertiger Drucksensor mit angebautem Druckmittler Mit Gewindeanschluss, verschweißte Ausführung Typ DSS34T

WIKA data sheet DS 95.16

Anwendungen

- Für aggressive, verunreinigte oder heiße Messstoffe
- Chemische und petrochemische Industrie
- Wasseraufbereitung

Leistungsmerkmale

- Prozessanschluss mit Gewinde für direkte Verschraubung
- Ausführung mit innenliegender Membrane
- Druckmittlerteile vollverschweißt
- Universell einsetzbar



Druckmittlersystem, Typ DSS34T

Beschreibung

Druckmittlersysteme werden zum Schutz des Druckmessgerätes vor aggressiven, anhaftenden, kristallisierenden, korrosiven, hochviskosen, umweltschädlichen oder giftigen Messstoffen angewendet. Die Membrane aus CrNi-Stahl übernimmt die Trennung zum Messstoff. Der Druck wird über die Druckübertragungsflüssigkeit, die sich im Inneren des Druckmittlersystems befindet, an das Messgerät weitergeleitet.

Das DSS34T ist durch seine Bauart universell einsetzbar und bietet den Vorteil für den Endanwender, das Messsignal direkt übertragen und mit diversen elektrischen Anschlüssen kombinieren zu können.

Das DSS34T eignet sich ideal für anspruchsvolle Messaufgaben und erreicht eine sehr hohe Genauigkeit. Es zeichnet sich durch seine robuste Bauform und die vielfältigen Einsatzmöglichkeiten aus.

Der Anbau des Druckmittlers an das Messgerät erfolgt standardmäßig durch Direktanbau.

Das DSS34T ist besonders gut für aggressive, verunreinigte oder heiße Messstoffe geeignet. Die Einsatzmöglichkeiten fokussieren sich hierbei auf die chemische und petrochemische Industrie.

Technische Daten

Typ DSS34T	
Ausführung	Hochwertiger Drucksensor, mit Druckmittler verschweißt, verschweißte Ausführung
Stromausgang	4 ... 20 mA (2-Leiter)
Hilfsenergie	DC 8 ... 35 V
Genauigkeit bei Referenzbedingungen	≤ ±0,5 % der Spanne
Zulässige Bürde in Ω	Stromausgang ≤ (Hilfsenergie - 7,5 V) / 0,023 A
Stromaufnahme	Max. 25 mA
Verlustleistung	828 mW
Referenzbedingungen (nach IEC 61298-1)	Temperatur: 15 ... 25 °C [59 ... 77 °F] Luftdruck: 860 ... 1.060 mbar [12,5 ... 15,4 psi] Luftfeuchtigkeit: 45 ... 75 % r. F. Hilfsenergie: DC 24 V Einbaulage: Kalibriert bei senkrechter Einbaulage, mit dem Prozessanschluss nach unten.
Druckbelastbarkeit	< 10 bar [150 psi]: 3-fach ≥ 10 bar [150 psi]: 2-fach
Zulässiger Temperaturbereich	
Messstoff	-10 ... 150 °C [14 ... 302 °F]
Umgebung	10 ... 40 °C [50 ... 104 °F]
Lagerung	10 ... 60 °C [50 ... 140 °F]
Schutzart	IP65 nach IEC/EN 60529
Werkstoff	
messstoffberührt	Membrane: CrNi-Stahl 1.4435 [316L] oder Hastelloy C276 Druckmittler: CrNi-Stahl 1.4435 [316L] oder Hastelloy C276
nicht-messstoffberührt	Gehäuse: CrNi-Stahl 1.4571 [316Ti] Nullpunktverstellring: PBT/PET GF30 Winkelstecker: PBT/PET GF30
Reinheitsgrad messstoffberührte Teile	Öl- und fettfrei nach ASTM G93-03 Level F WIKA-Standard (< 1.000 mg/m ²)
Druckübertragungsflüssigkeit	Silikonöl KN 2 für allgemeine Anwendungen
Zulässige Luftfeuchte (nach IEC 68-2-78)	≤ 67 % r. F. bei 40 °C [104 °F] (gemäß 4K4H nach EN 60721-3-4)

Messbereiche in bar [psi]

Relativdruck				
0 ... 1 [0 ... 15]	0 ... 1,6 [0 ... 25]	0 ... 2,5 [0 ... 40]	0 ... 4 [0 ... 60]	0 ... 6 [0 ... 100]
0 ... 10 [0 ... 160]	0 ... 16 [0 ... 250]	0 ... 25 [0 ... 300]	0 ... 40 [0 ... 600]	0 ... 60 [0 ... 1.000]

Vakuum- und +/- Messbereich		
-1 ... +5 [-30 inHg ... +70]	-1 ... +9 [-30 inHg ... +130]	-1 ... +10 [-30 inHg ... +145]

Elektrischer Anschluss


Winkelstecker DIN 175301-803 A

Elektrischer Anschluss	Schutzart ¹⁾	Aderquerschnitt	Kabel-Ø	Zulässige Temperatur
mit Gegenstecker	IP65	max. 1,5 mm ²	6 ... 8 mm	-30 ... +100 °C [-22 ... +212 °F]

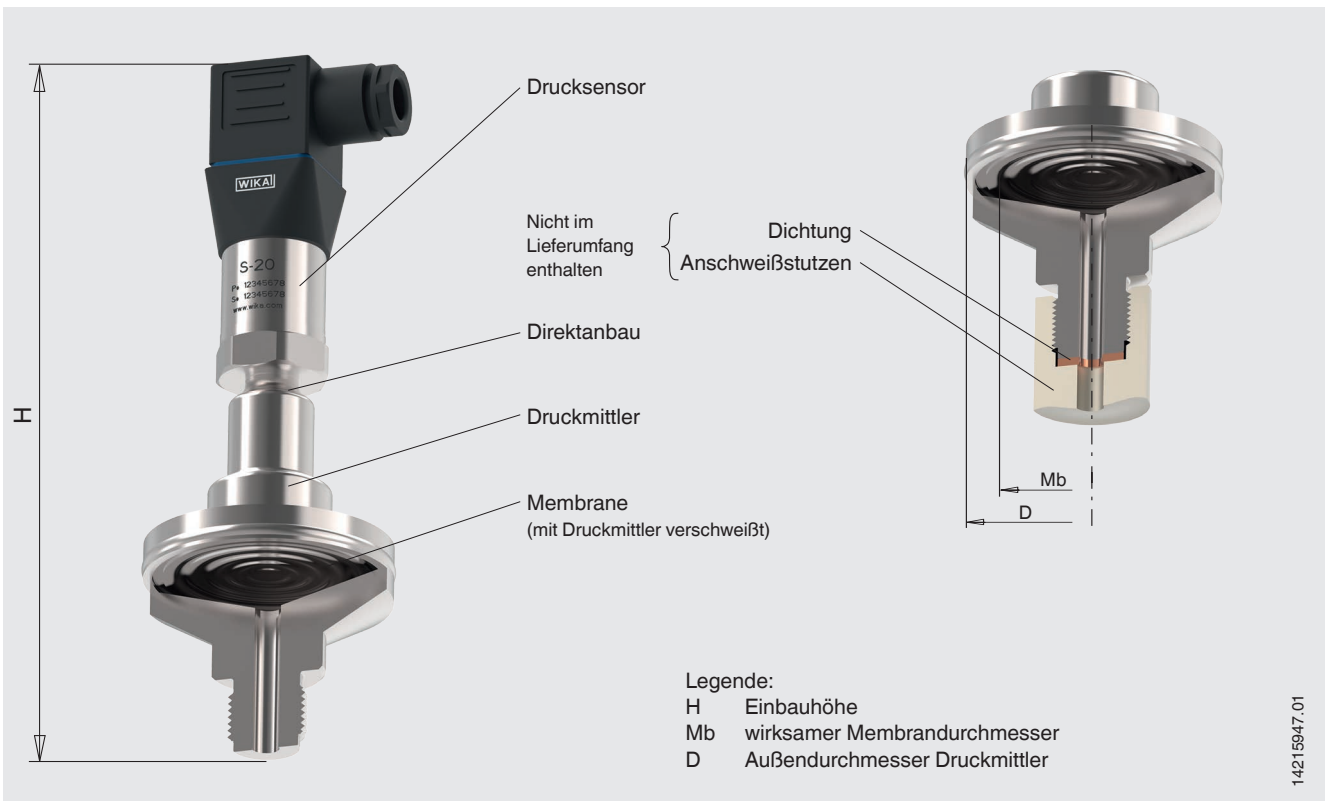
1) Gilt nur im gesteckten Zustand mit passendem Gegenstecker.

Anschlussschema

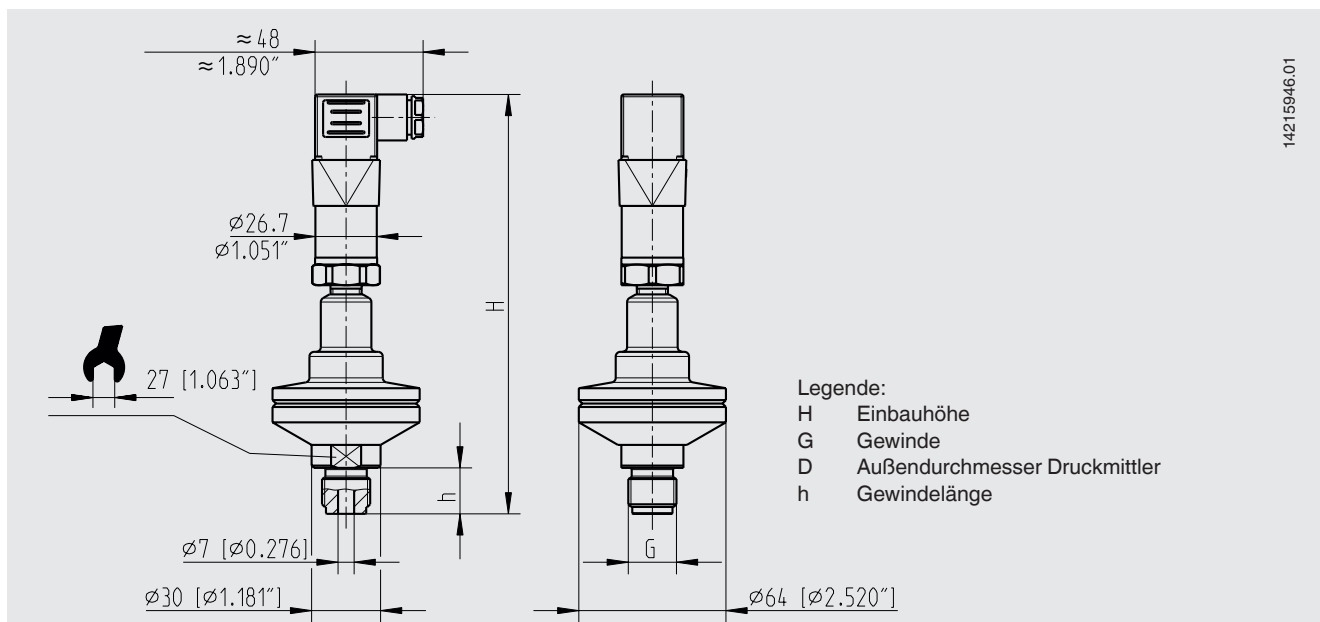
Winkelstecker DIN 175301-803 A, 2-Leiter

	U+	1
	U-	2

Typ DSS34T dargestellt an einem Rohrstutzen



Abmessungen in mm [in]



Art des Prozessanschlusses: Gewindeanschluss, verschraubte Ausführung

Messstoffberührte Teile	G	Abmessungen in mm [in]			
		H	D	Mb	h
CrNi-Stahl 1.4404/1.4435 [316L]	G ½	182,5 [7,185]	64 [2,52]	52 [2,047]	20 [0,787]
	½ NPT	181,5 [7,146]			19 [0,748]
Hastelloy C276	G ½	198,5 [7,815]	64 [2,52]	52 [2,047]	20 [0,787]
	½ NPT	199,5 [7,854]			19 [0,748]

Zertifikate/Zeugnisse (Option)

3.1-Abnahmeprüfzeugnis nach EN 10204 (z. B. Werkstoff-nachweis messstoffberührte metallische Teile, Kalibrierzertifikat)

Zulassungen und Zertifikate siehe Internetseite

Bestellangaben

Anzeigebereich / Prozessanschluss (Art des Prozessanschlusses, Rohrnorm, Rohrmaß) / Bauteile / Zeugnisse, Bescheinigungen

© 03/2017 WIKA Alexander Wiegand SE & Co. KG, alle Rechte vorbehalten.
Die in diesem Dokument beschriebenen Geräte entsprechen in ihren technischen Daten dem derzeitigen Stand der Technik.
Änderungen und den Austausch von Werkstoffen behalten wir uns vor.

WIKA data sheet DS 95.16 · 09/2018

Seite 5 von 5

Ihr WIKA Vertriebspartner



ICS Schneider Messtechnik GmbH
Briesestrasse 59
D-16562 Hohen Neuendorf / OT Bergfelde
Tel.: +49 3303 5040-66
Fax: +49 3303 5040-68
E-Mail: info@ics-schneider.de



WIKA Alexander Wiegand SE & Co. KG
Alexander-Wiegand-Straße 30
63911 Klingenberg/Germany
Tel. +49 9372 132-0
Fax +49 9372 132-406
info@wika.de
www.wika.de