

# Rohr-Druckmittler Für Flanschverbindungen Typ 981.27, Flanschbauart

WIKA Datenblatt DS 98.27

## Anwendungen

- Zum direkten, festen Einbau in Rohrleitungen
- Für strömende, reine und aggressive Messstoffe
- Chemische Verfahrenstechnik
- Petrochemie

## Leistungsmerkmale

- Durchgehend rund, keine Ecken und Prägungen
- Für Direkteinbau zwischen zwei Flansche
- Hohe Auswahl an Sonderwerkstoffen



Rohr-Druckmittler für Flanschverbindungen, Typ 981.27

## Beschreibung

### Prozessanschluss

Flansche in Anlehnung an EN 1092-1 / ASME B 16.5  
DN 25, 40, 50, 80, 100 bzw. 1", 2", 3", 4"  
Nenngröße siehe Maßbild und Tabellen,  
Dichtflächen Form B1 bzw. ASME RF 125 ... 250 AA

### Nenndruck

PN 16/40 bzw. Class 150/300

### Druckbereiche

bevorzugter Anbau an Druckmessgeräte  
NG 63, 100, 160 oder an Druckmessumformer,  
Messbereiche 0 ... 0,6 bis 0 ... 40 bar

### Grundkörper und Werkstoff messstoffberührte Teile

CrNi-Stahl (AISI 316L)

### Messgeräteanschluss

Manometer und Druckmessumformer direkt verschweißt,  
Prozessdrucktransmitter mit Anschlussstück verschraubt

## Optionen

### Prozessanschluss

- Größere Nenngrößen
- Andere Flanschanschlüsse auf Anfrage
- Dichtflächen nach EN 1092-1, Form B2 oder nach ASME B 16.5, RF 125 AA, 500AA, RF5F;  
EN 1092-1 Nut und Feder; Vor- und Rücksprung;  
ASME B 16.5 Ring-Nut Form RJF  
(eingeschränkt bei Sonderwerkstoffen, bitte Anfrage)
- Flammenrückschlagsperre zum Anschluss an Zone 0

### Werkstoff messstoffberührte Teile

CrNi-Stahl 1.4571, 1.4435, 1.4541, Monel, Hastelloy B3, C4,  
C22, C276, Tantal

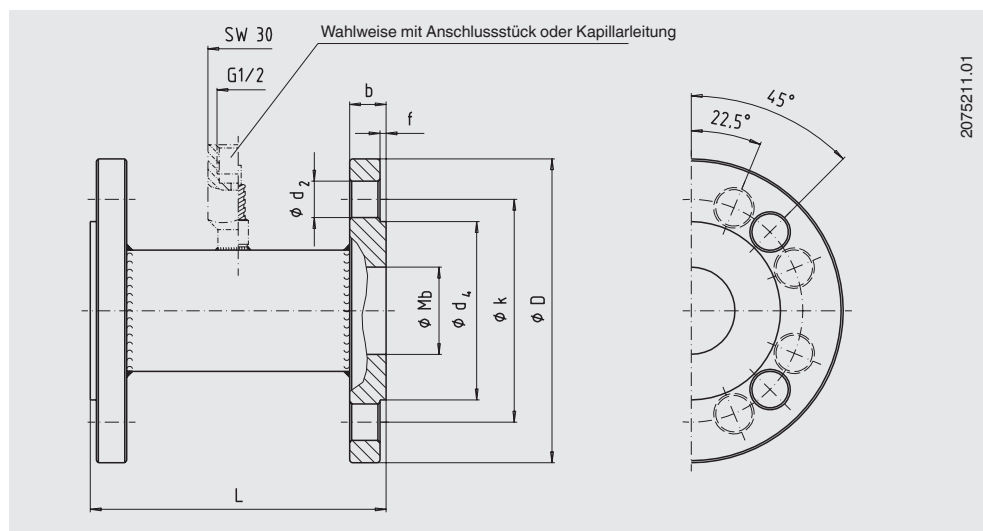
### Messgeräteanschluss

- Kapillarleitung, bei Bestellung Länge der Kapillarleitung angeben
- Kühlelement (bei Direktanbau und Temperatur > +140 °C)

### Kapillarleitung

- Sonderlängen zwischen 1 und 15 m
- Schutzschlauch aus weichem PE oder PTFE

## Abmessungen in mm



### Flanschanschluss in Anlehnung an EN 1092-1

DN in mm	PN	D	b	$d_2$	k	f	$d_4$	Anzahl der Bohrungen	L	$Mb^{1)}$
25	40	115	18	14	85	2	68	4	114	28,5
40	40	150	18	18	110	3	88	4	146	43
50	40	165	20	18	125	3	102	4	156	54,5
80	40	200	24	18	160	3	138	8	166	82,5
100	16	220	20	18	180	3	158	8	166	107
	40	235	24	22	190	3	162	8	166	107

1) WIKA Standarddurchmesser, andere Rohrdurchmesser und weitere Nennweiten auf Anfrage.

### Flanschanschluss nach ASME B 16.5

DN	Class	D	b	$d_2$	k	f	$d_4$	Anzahl der Bohrungen	L	$Mb^{1)}$
1"	150	110	14,5	16	79,5	2	51	4	114	26,6
	300	125	17,5	20	89	2	51	4	114	26,6
2"	150	150	19,5	20	120,5	2	92	4	156	52,5
	300	165	22,5	20	127	2	92	8	156	52,5
3"	150	190	24	20	152,5	2	127	4	166	78
	300	210	29	22	168,5	2	127	8	166	78
4"	150	230	24	20	190,5	2	158	8	166	102,3
	300	255	32	22	200	2	158	8	166	102,3

1) WIKA Standarddurchmesser, andere Rohrdurchmesser und weitere Nennweiten auf Anfrage.

### Bestellangaben

Typ / Prozessanschluss (Norm, Nenngröße, Nenndruck, Dichtflächenform) / Werkstoff messstoffberührte Teile / Anbauart: Direktanbau oder Kapillarleitungsanbau, Kapillarleitungslänge / Systemfüllflüssigkeit / Anbau an Druckmessgerät Typ... / Betriebsbedingungen: Applikation, Prozesstemperatur max. und min., Umgebungstemperatur max. und min.

© 03/2004 WIKA Alexander Wiegand SE & Co. KG, alle Rechte vorbehalten.  
Die in diesem Dokument beschriebenen Geräte entsprechen in ihren technischen Daten dem derzeitigen Stand der Technik.  
Änderungen und den Austausch von Werkstoffen behalten wir uns vor.

Seite 2 von 2

WIKA Datenblatt DS 98.27 · 08/2021

Ihr WIKA Vertriebspartner



**ICS Schneider Messtechnik GmbH**

Briesestrasse 59

D-16562 Hohen Neuendorf / OT Bergfelde

Tel.: +49 3303 5040-66

Fax: +49 3303 5040-68

E-Mail: [info@ics-schneider.de](mailto:info@ics-schneider.de)



**WIKA Alexander Wiegand SE & Co. KG**

Alexander-Wiegand-Straße 30

63911 Klingenberg/Germany

Tel. +49 9372 132-0

Fax +49 9372 132-406

[info@wika.de](mailto:info@wika.de)

[www.wika.de](http://www.wika.de)