

# Rohr-Druckmittler mit Sterilanschluss Mit Überwurfmutter (Milchrohrverschraubung) Typen 981.18, 981.19, 981.20 und 981.21

WIKA-Datenblatt DS 98.40



weitere Zulassungen  
siehe Seite 4

## Anwendungen

- Gase, Druckluft, Dampf, flüssige, pulvrige, kristallisierende und strömende Messstoffe
- Nahrungsmittel- und Getränkeherstellung
- Molkereien und Molkereierzeugnisse
- Brauereien, Abfüllanlagen
- Filtration, Separation, Pasteurisierung

## Leistungsmerkmale

- Zum direkten, schnell lösbaren Einbau in Rohrleitungen
- Selbstentleerend in allen Einbaulagen
- Rückstandsfreie, schnelle Reinigung
- COP-, SIP- und CIP-geeignet
- Totraumfreier Einbau in Rohrleitungen



Rohr-Druckmittler, Typ 981.18

## Beschreibung

Druckmittler werden zum Schutz von Druckmessgeräten in Anwendungen mit schwierigen Messstoffen eingesetzt. Die Membrane des Druckmittlers übernimmt bei einem Druckmittlersystem die Trennung von Gerät und Messstoff. Der Druck wird über die Systemfüllflüssigkeit, die sich im Inneren des Druckmittlersystems befindet, an das Messgerät weitergeleitet.

Zur Realisierung von anspruchsvollen Kundenapplikationen steht eine Vielzahl unterschiedlicher Bauformen, Werkstoffen und Systemfüllflüssigkeiten zur Verfügung.

Weitere technische Informationen zu Druckmittlern und Druckmittlersystemen siehe IN 00.06 „Anwendung, Wirkungsweise, Bauformen“.

Die Druckmittler der Typen 981.18, 981.19, 981.20 und 981.21 sind durch die hygienegerechte Prozesseinbindung besonders gut für die Lebensmittelherstellung geeignet. Die Druckmittler können den auftretenden Temperaturen des Reinigungsdampfes in den SIP-Prozessen standhalten und gewährleisten somit eine sterile Verbindung zwischen Messstoff und Druckmittler.

Der Anbau der Druckmittler an die Messgeräte kann wahlweise durch Direktanbau, bei hohen Temperaturen durch ein Kühlelement oder über eine flexible Kapillarleitung erfolgen.

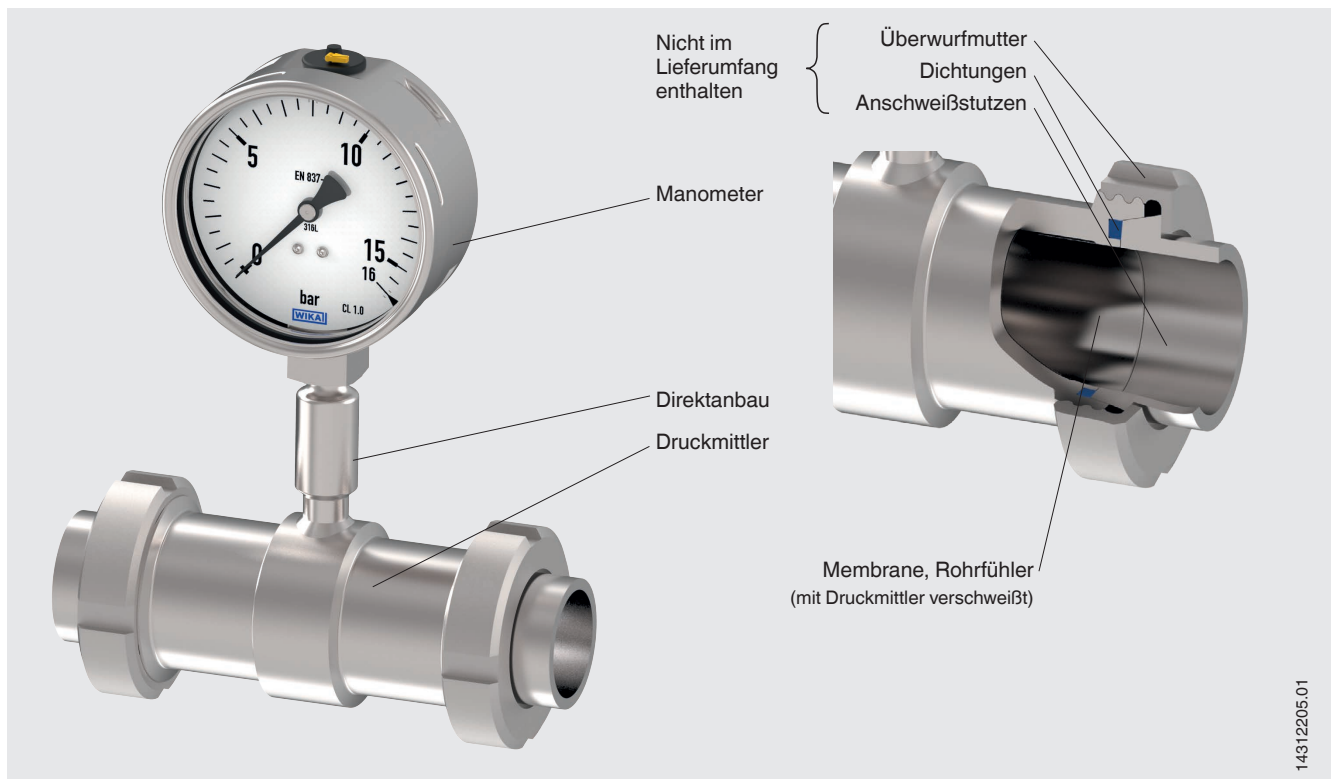
Die Verfügbarkeit der Druckmittler für gängige Rohrnormen und Nennweiten vereinfachen die Integration auch in bereits vorhandene Rohrleitungsquerschnitte.

## Technische Daten

Typen 981.18, 981.19, 981.20 und 981.21	Standard	Option
<b>Druckbereich <sup>1)</sup></b>	0 ... 0,6 bar bis 0 ... 40 bar [0 ... 8,7 psi bis 0 ... 580 psi] sowie alle entsprechenden Bereiche für negativen bzw. positiven Überdruck	
<b>Reinheitsgrad messstoffberührte Teile</b>	Öl- und fettfrei nach ASTM G93-03 Level F WIKA-Standard (< 1.000 mg/m <sup>2</sup> )	<ul style="list-style-type: none"> <li>■ Öl- und fettfrei nach ASTM G93-03 Level D und ISO 15001 (&lt; 220 mg/m<sup>2</sup>)</li> <li>■ Öl- und fettfrei nach ASTM G93-03 Level C und ISO 15001 (&lt; 66 mg/m<sup>2</sup>)</li> </ul>
<b>Herkunft messstoffberührte Teile</b>	International	EU, CH, USA
<b>Oberflächenrauheit messstoffberührte Teile</b>	Ra ≤ 0,76 µm [30 µin] nach ASME BPE SF3 (ausgenommen Schweißnaht)	Ra ≤ 0,38 µm [15 µin] nach ASME BPE SF4, nur bei elektrolytischer Oberfläche (ausgenommen Schweißnaht)
<b>Anschluss zum Messgerät</b>	Axiales Anschlussstück	Axiales Anschlussstück mit Innengewinde G ½, G ¼, ½ NPT oder ¼ NPT
<b>Art der Montage</b>	Direktanbau	<ul style="list-style-type: none"> <li>■ Kapillarleitung</li> <li>■ Kühlelement</li> </ul>
<b>Vakuumservice (siehe IN 00.25)</b>	Basic Service	<ul style="list-style-type: none"> <li>■ Premium Service</li> <li>■ Advanced Service</li> </ul>
<b>Prozessanschluss</b>	Beidseitig mit Überwurfmutter	<ul style="list-style-type: none"> <li>■ Beidseitig mit Gewindestutzen</li> <li>■ Je eine Seite mit Überwurfmutter und Gewindestutzen</li> </ul>
<b>Kennzeichnung des Druckmittlers</b>	-	Nach gültigem 3-A-Standard
<b>Messgerätehalter (nur für Option Kapillarleitung)</b>	-	<ul style="list-style-type: none"> <li>■ Form H nach DIN 16281, 100 mm, Aluminium, schwarz</li> <li>■ Form H nach DIN 16281, 100 mm, CrNi-Stahl</li> <li>■ Halter für Rohrbefestigung, für Rohr-Ø 20 ... 80 mm, Stahl (siehe Datenblatt AC 09.07)</li> </ul>

1) Der maximale Druckbereich ist abhängig von der Auswahl des Prozessanschlusses. Siehe Nenndruck PN in den Tabellen ab Seite 5.

### Einbaubeispiel, Typ 981.18 direkt angebaut an Rohrfedermanometer



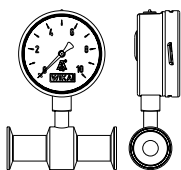
14312205.01

## Anbauvarianten für Manometer

### Für horizontale Rohrleitungen

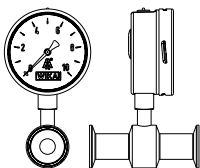
#### Variante 1

- Anschluss: Unten
- Zeigerachse: Quer zur Flussrichtung
- Anbau: Direktanbau, horizontale Rohrleitung



#### Variante 2

- Anschluss: Unten
- Zeigerachse: Parallel zur Flussrichtung
- Anbau: Direktanbau, horizontale Rohrleitung



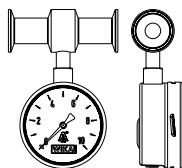
#### Variante 3

- Anschluss: Rückseitig exzentrisch unten
- Zeigerachse: Quer zur Flussrichtung
- Anbau: Direktanbau, horizontale Rohrleitung



#### Variante 4

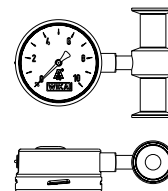
- Anschluss: „Bei 12 Uhr“
- Zeigerachse: Quer zur Flussrichtung
- Anbau: Direktanbau, horizontale Rohrleitung



### Für vertikale Rohrleitungen

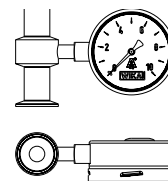
#### Variante 1

- Anschluss: „Bei 3 Uhr“
- Zeigerachse: Quer zur Flussrichtung
- Anbau: Direktanbau, vertikale Rohrleitung



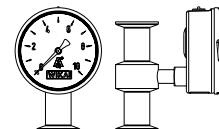
#### Variante 2

- Anschluss: „Bei 9 Uhr“
- Zeigerachse: Quer zur Flussrichtung
- Anbau: Direktanbau, vertikale Rohrleitung



#### Variante 3

- Anschluss: Rückseitig exzentrisch unten
- Zeigerachse: Quer zur Flussrichtung
- Anbau: Direktanbau, vertikale Rohrleitung



## Werkstoffkombinationen




Druckmittleroberteil	Messstoffberührte Teile (Membrane) <sup>1)</sup>
CrNi-Stahl 1.4435 (316L)	CrNi-Stahl 1.4435 (316L)
CrNi-Stahl 1.4435 (316L), elektropoliert <sup>2)</sup>	CrNi-Stahl 1.4435 (316L), elektropoliert <sup>2)</sup>

1) Die Kennzeichnung der Teile mit Materialcode gewährleistet 100%-Materialrückverfolgbarkeit

2) Nur in Verbindung mit Oberflächenrauheit der messstoffberührten Teile Ra ≤ 0,38 µm

Weitere Werkstoffkombinationen bei besonderen Prozesstemperaturen auf Anfrage.

## Zulassungen

Logo	Beschreibung	Land
	<b>EU-Konformitätserklärung</b> Druckgeräterichtlinie	Europäische Union
	<b>3-A</b> Sanitary Standard	USA
	<b>EHEDG <sup>1)</sup></b> Hygienic Equipment Design	Europäische Union
-	<b>CRN</b> Sicherheit (z. B. elektr. Sicherheit, Überdruck, ...)	Kanada
-	<b>MTSCHS (Option)</b> Genehmigung zur Inbetriebnahme	Kasachstan

1) EHEDG-Konformität nur in Kombination mit ASEPTO-STAR k-flex Upgrade, Dichtung von Kieselmann GmbH.

## Zeugnisse (Option)

- 2.2-Werkszeugnis nach EN 10204
  - Fertigung nach Stand der Technik, Werkstoffnachweis, Anzeigegenauigkeit bei Druckmittlersystemen
  - FDA-Konformität der Systemfüllflüssigkeit
  - 3-A-Konformität des Druckmittlers, geprüft durch unabhängige Instanz (Third Party Verification)
- 3.1-Abnahmeprüfzeugnis nach EN 10204
  - Werkstoffnachweis, messstoffberührte metallische Teile
  - Anzeigegenauigkeit bei Druckmittlersystemen
- Herstellerklärung Lebensmittelkontaktmaterialien nach Verordnung (EG) Nr. 1935/2004
- Weitere auf Anfrage

Zulassungen und Zertifikate siehe Internetseite

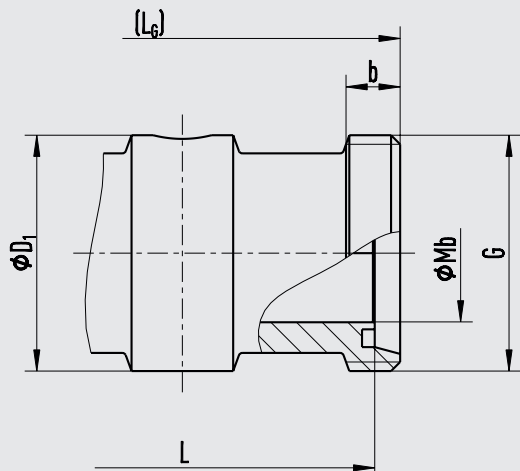
# Abmessungen in mm [in]

## Typ 981.18, Rohrverschraubung nach DIN 11851

Rohrnorm: Rohre nach DIN 11850 Reihe 2

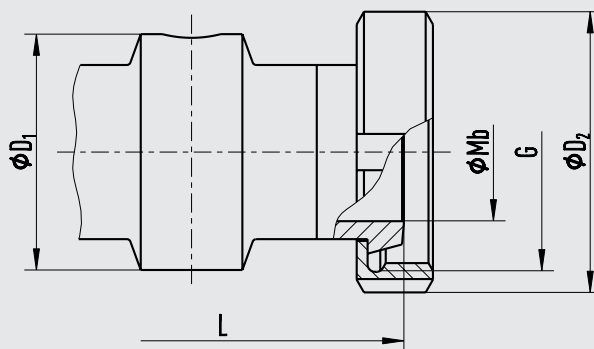


Gewindestutzen



14310124.01

Überwurfmutter



14310211.01

Legende:

- L Einbaulänge
- D<sub>1</sub> Außendurchmesser Druckmittler
- Mb Wirksamer Membrandurchmesser
- L<sub>G</sub> Gesamtlänge
- b Gewindelänge
- D<sub>2</sub> Außendurchmesser Überwurfmutter

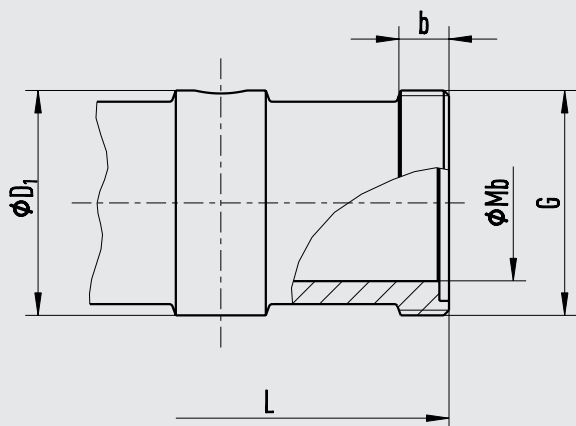
DN	PN	G	Abmessungen in mm [in]						
			Rohr-Außen Ø x Wandstärke	L	D <sub>1</sub>	Mb	L <sub>G</sub>	b	D <sub>2</sub>
15	40	RD 34 x 1/8	19 x 1,5 [0,748 x 0,059]	96 [3,78]	34 [1,339]	16 [0,63]	104 [4,094]	12 [0,472]	44 [1,732]
20	40	RD 44 x 1/6	23 x 1,5 [0,906 x 0,059]	106 [4,173]	44 [1,732]	20 [0,787]	118 [4,646]	14 [0,551]	54 [2,126]
25	40	RD 52 x 1/6	29 x 1,5 [1,142 x 0,059]	114 [4,488]	52 [2,047]	26 [1,024]	128 [5,039]	14 [0,551]	63 [2,48]
32	40	RD 58 x 1/6	35 x 1,5 [1,378 x 0,059]	126 [4,961]	58 [2,283]	32 [1,26]	140 [5,512]	14 [0,551]	70 [2,756]
40	40	RD 65 x 1/6	41 x 1,5 [1,614 x 0,059]	146 [5,748]	65 [2,559]	38 [1,496]	160 [6,299]	14 [0,551]	78 [3,071]
50	25	RD 78 x 1/6	53 x 1,5 [2,087 x 0,059]	156 [6,142]	78 [3,071]	50 [1,969]	170 [6,693]	14 [0,551]	92 [3,622]
65	25	RD 96 x 1/6	70 x 1,5 [2,756 x 0,059]	166 [6,535]	95 [3,74]	66 [2,362]	182 [7,165]	16 [0,63]	112 [4,409]
80	25	RD 110 x 1/4	85 x 2 [3,346 x 0,079]	166 [6,535]	110 [4,331]	81 [3,189]	182 [7,165]	20 [0,787]	127 [5]
100	25	RD 130 x 1/4	104 x 2 [4,094 x 0,079]	162 [6,378]	130 [5,118]	100 [3,937]	182 [7,165]	20 [0,787]	148 [5,827]

1) EHEG-Konformität nur in Kombination mit ASEPTO-STAR k-flex Upgrade, Dichtung von Kieselmann GmbH Germany.

# Typ 981.19, Verschraubung in Anlehnung an Svensk Standard

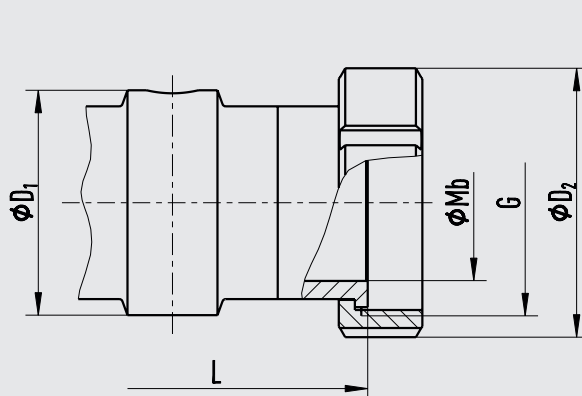
Rohrnorm: Rohre nach ISO 1127 Reihe 2 bzw. ISO 2037/1992

**Gewindestutzen (SS 1146)**



14310407.01

**Nutüberwurfmutter (SS 1148)**



14310409.01

Legende:

- L Einbaulänge
- D<sub>1</sub> Außendurchmesser Druckmittler
- Mb Wirksamer Membrandurchmesser
- b Gewindelänge
- D<sub>2</sub> Außendurchmesser Überwurfmutter

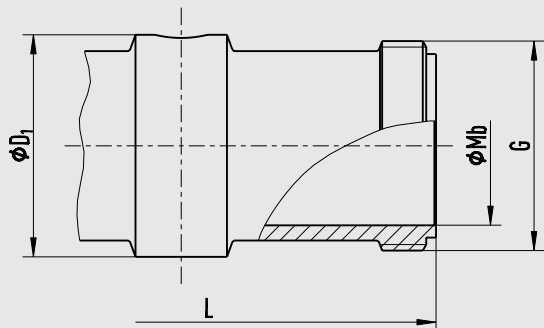
DN	PN	G	Abmessungen in mm [in]					
			Rohr-Außen Ø x Wandstärke	L	D <sub>1</sub>	Mb	b	D <sub>2</sub>
25	40	RD 40 x 1/6	25 x 1,2 [0,984 x 0,047]	120 [4,724]	40 [1,575]	22,6 [0,89]	11 [0,433]	51 [2,008]
38	40	RD 60 x 1/6	38 x 1,2 [1,496 x 0,047]	152 [5,984]	60 [2,362]	35,6 [1,402]	15 [0,591]	74 [2,913]
51	40	RD 70 x 1/6	51 x 1,2 [2,008 x 0,047]	162 [6,378]	70 [2,756]	48,6 [1,913]	15 [0,591]	84 [3,307]
63,5	25	RD 85 x 1/6	63,5 x 1,2 [2,5 x 0,047]	162 [6,378]	85 [3,346]	60,3 [2,374]	19 [0,748]	100 [3,937]
76	25	RD 98 x 1/6	76,1 x 1,6 [2,996 x 0,063]	162 [6,378]	98 [3,858]	73 [2,874]	19 [0,748]	114 [4,488]

# Typ 981.20, Verschraubung in Anlehnung an IDF-Norm (ISO 2853 und BS 4825 Part 4)

Rohrnorm: Rohre nach ISO 1127 Reihe 2 bzw. ISO 2037/1992

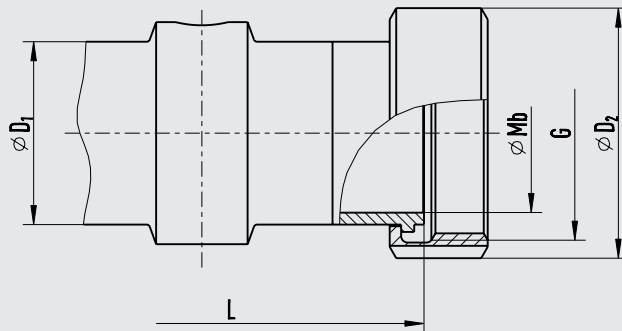


Gewindestutzen



14310966.01

Überwurfmutter



14310972.01

Legende:

- L Einbaulänge
- D<sub>1</sub> Außendurchmesser Druckmittler
- Mb Wirksamer Membrandurchmesser
- D<sub>2</sub> Außendurchmesser Überwurfmutter

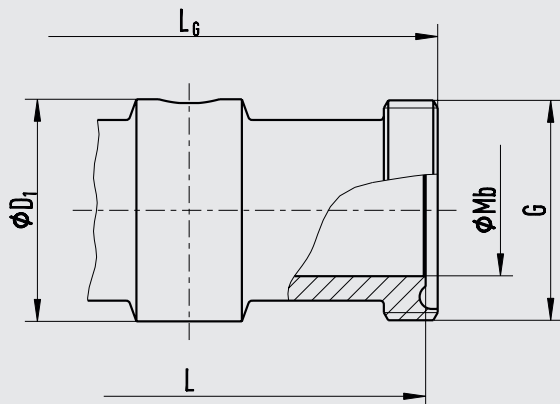
DN	PN	G	Abmessungen in mm [in]				
			Rohr-Außen Ø x Wandstärke	L	D <sub>1</sub>	Mb	D <sub>2</sub>
1"	40	1" IDF	25 x 1,2 [0,984 x 0,047]	114 [4,488]	40 [1,575]	22,6 [0,89]	48 [1,89]
1 ½"	40	1 ½" IDF	38 x 1,2 [1,496 x 0,047]	146 [5,748]	55 [2,165]	35,6 [1,402]	64 [2,52]
2"	40	2" IDF	51 x 1,2 [2,008 x 0,047]	156 [6,142]	68 [2,677]	48,6 [1,913]	77 [3,032]
2 ½"	25	2 ½" IDF	63,5 x 1,2 [2,5 x 0,047]	156 [6,142]	80 [3,15]	60,3 [2,374]	91 [3,583]
3"	25	3" IDF	76,1 x 1,6 [2,996 x 0,063]	156 [6,142]	95 [3,74]	72,9 [2,87]	106 [4,173]

1) 3-A-konform (nur in Kombination einer Dichtung mit Stützring nach ISO 2853)

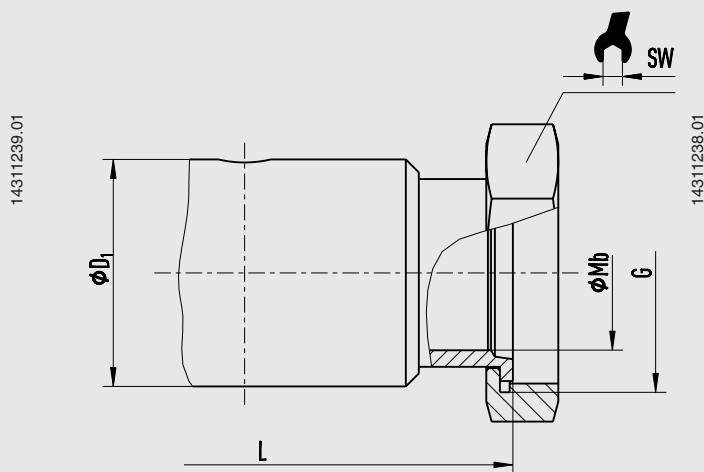
# Typ 981.21, Verschraubung in Anlehnung an APV-RJT-Norm (BS 4825 Part 5)

Rohrnorm nach BS 4825 Part 1 bzw. O.D.-Tube

## Gewindestutzen



## Überwurfmutter



### Legende:

- L Einbaulänge
- $D_1$  Außendurchmesser Druckmittler
- Mb Wirksamer Membrandurchmesser
- $L_G$  Gesamtlänge

DN	PN	G	Abmessungen in mm [in]					
			Rohr-Außen $\phi$ x Wandstärke	L	$D_1$	Mb	$L_G$	SW
1"	40	1 $\frac{13}{16}$ x 8"	25,4 x 1,6 [1 x 0,063]	123,4 [4,858]	47 [1,85]	22,2 [0,874]	-	50 [1,969]
1 $\frac{1}{2}$ "	40	2 $\frac{5}{16}$ x 8"	38,1 x 1,6 [1,5 x 0,063]	155,4 [6,118]	59 [2,323]	34,9 [1,374]	152 [5,984]	65 [2,559]
2"	40	2 $\frac{7}{8}$ x 6"	50,8 x 1,6 [2 x 0,063]	167 [6,575]	74 [2,913]	47,6 [1,874]	165,4 [6,512]	80 [3,15]
2 $\frac{1}{2}$ "	25	3 $\frac{3}{8}$ x 6"	63,5 x 1,6 [2,5 x 0,063]	165,4 [6,512]	86 [3,386]	60,3 [2,374]	-	92 [3,622]
3"	25	3 $\frac{7}{8}$ x 6"	76,2 x 1,6 [3 x 0,063]	165,4 [6,512]	99 [3,898]	73 [2,874]	-	105 [4,134]



## Bestellangaben

Druckmittler:

Druckmittlertyp / Prozessanschluss (Art des Prozessanschlusses, Rohrnorm, Rohrmaß) / Werkstoff (Grundkörper, Membrane) / Oberflächenrauheit der messstoffberührten Teile / Dichtung / Stabilisierung des Nullpunktes (ZPS) / Anschluss zum Messgerät / Reinheitsgrad messstoffberührte Teile / Herkunft messstoffberührte Teile / Zeugnisse, Bescheinigungen

Druckmittlersystem:

Druckmittlertyp / Prozessanschluss (Art des Prozessanschlusses, Rohrnorm, Rohrmaß) / Werkstoff (Grundkörper, Membrane) / Oberflächenrauheit der messstoffberührten Teile / Dichtung / Stabilisierung des Nullpunktes (ZPS) / Druckmessgerätetyp (gemäß Datenblatt) / Anbau (Direktanbau horizontal/vertikal, Kühlelement horizontal/vertikal, Kapillarleitung) / min. und max. Prozesstemperatur / min. und max. Umgebungstemperatur / Vakuumservice / Systemfüllflüssigkeit / Zeugnisse, Bescheinigungen / Höhenunterschied / Reinheitsgrad messstoffberührte Teile / Herkunft messstoffberührte Teile / Messgerätehalter

© 11/2002 WIKA Alexander Wiegand SE & Co. KG, alle Rechte vorbehalten.  
Die in diesem Dokument beschriebenen Geräte entsprechen in ihren technischen Daten dem derzeitigen Stand der Technik.  
Änderungen und den Austausch von Werkstoffen behalten wir uns vor.

Ihr WIKA Vertriebspartner



**ICS Schneider Messtechnik GmbH**

Briesestrasse 59  
D-16562 Hohen Neuendorf / OT Bergfelde  
Tel.: +49 3303 5040-66  
Fax: +49 3303 5040-68  
E-Mail: [info@ics-schneider.de](mailto:info@ics-schneider.de)



**WIKA Alexander Wiegand SE & Co. KG**  
Alexander-Wiegand-Straße 30  
63911 Klingenberg/Germany  
Tel. +49 9372 132-0  
[info@wika.de](mailto:info@wika.de)  
[www.wika.de](http://www.wika.de)