

Rohr-Druckmittler mit Sterilanschluss Mit Klemmverbindung (TRI-CLAMP®) Typen 981.22, 981.52 und 981.53

WIKA Datenblatt DS 98.52



weitere Zulassungen
siehe Seite 4

Anwendungen

- Sterile Verfahrenstechnik
- Gase, Druckluft, Dampf, flüssige, pulvrige und kristallisierende Messstoffe
- Für strömende, reine Messstoffe
- Reinstdampfsysteme
- Druck-/Unterdrucküberwachung, z. B. Filterüberwachung

Leistungsmerkmale

- Zum direkten, schnell lösbaren Einbau in Rohrleitungen
- Selbstentleerend in allen Einbaulagen
- Rückstandsfreie, schnelle Reinigung
- SIP- und CIP-geeignet
- Totraumfreier Einbau in Rohrleitungen



Rohr-Druckmittler, Typ 981.22

Beschreibung

Druckmittler werden zum Schutz von Druckmessgeräten in Anwendungen mit schwierigen Messstoffen eingesetzt. Die Membrane des Druckmittlers übernimmt bei einem Druckmittlersystem die Trennung von Gerät und Messstoff. Der Druck wird über die Systemfüllflüssigkeit, die sich im Inneren des Druckmittlersystems befindet, an das Messgerät weitergeleitet.

Zur Realisierung von anspruchsvollen Kundenapplikationen steht eine Vielzahl unterschiedlicher Bauformen, Werkstoffen und Systemfüllflüssigkeiten zur Verfügung.

Weitere technische Informationen zu Druckmittlern und Druckmittlersystemen siehe IN 00.06 „Anwendung, Wirkungsweise, Bauformen“.

Die Rohr-Druckmittler der Typen 981.22, 981.52 und 981.53 eignen sich sehr gut zum Einsatz zur Messung von strömenden Messstoffen. Neben der Vermeidung potenzieller Blockaden im Prozess trägt die Inline-Messtechnik aber vor allem

durch ihre einwandfreie Reinigungsfähigkeit zur Sicherung der Produktqualität bei. Die Messstellen weisen aufgrund der durchgehend zylindrischen Membrane weder Toträume noch undurchspülbare Abzweige auf. Die gute Reinigbarkeit der Rohr-Druckmittler wurde von unabhängigen Institutionen (z. B. EHEDG, Bio Processing Institute) geprüft und bestätigt. Die Druckmittler können den auftretenden Temperaturen des Reinigungsdampfes in den SIP-Prozessen standhalten und gewährleisten somit eine sterile Verbindung zwischen Messstoff und Druckmittler.

Der Anbau der Druckmittler an die Messgeräte kann wahlweise durch Direktanbau, bei hohen Temperaturen durch ein Kühlelement oder über eine flexible Kapillarleitung erfolgen.

Die Verfügbarkeit der Rohr-Druckmittler für gängige Rohrnormen und Nennweiten vereinfachen die Integration auch in bereits vorhandene Rohrleitungsquerschnitte.

TRI-CLAMP® ist eine Marke der Firma Alfa Laval AB SE

Technische Daten

| Typen 981.22, 981.52 und 981.53 | Standard | Option |
|--|---|--|
| Druckbereich | 0 ... 0,6 bar bis 0 ... 40 bar [0 ... 8,7 psi bis 0 ... 580 psi] ¹⁾ sowie alle entsprechenden Bereiche für negativen bzw. negativen und positiven Überdruck | |
| Reinheitsgrad messstoffberührte Teile | Öl- und fettfrei nach ASTM G93-03 Level F WIKA-Standard (< 1.000 mg/m ²) | <ul style="list-style-type: none"> ■ Öl- und fettfrei nach ASTM G93-03 Level D und ISO 15001 (< 220 mg/m²) ■ Öl- und fettfrei nach ASTM G93-03 Level C und ISO 15001 (< 66 mg/m²) |
| Herkunft messstoffberührte Teile | International | EU, CH, USA |
| Oberflächenrauheit messstoffberührte Teile | Ra ≤ 0,76 µm [30 µin] nach ASME BPE SF3 (ausgenommen Schweißnaht) | Ra ≤ 0,38 µm [15 µin] nach ASME BPE SF4, nur bei elektropolierte Oberfläche (ausgenommen Schweißnaht) |
| Anschluss zum Messgerät | Axiales Anschlussstück | Axiales Anschlussstück mit Innengewinde G ½, G ¼, ½ NPT oder ¼ NPT |
| Art der Montage | Direktanbau | <ul style="list-style-type: none"> ■ Kapillarleitung ■ Kühlelement |
| Vakuumservice (siehe IN 00.25) | Basic Service | <ul style="list-style-type: none"> ■ Premium Service ■ Advanced Service |
| Kennzeichnung des Druckmittlers | - | Nach gültigem 3-A-Standard |
| Messgerätehalter (nur für Option Kapillarleitung) | - | <ul style="list-style-type: none"> ■ Form H nach DIN 16281, 100 mm, Aluminium, schwarz ■ Form H nach DIN 16281, 100 mm, CrNi-Stahl ■ Halter für Rohrbefestigung, für Rohr-Ø 20 ... 80 mm, Stahl (siehe Datenblatt AC 09.07) |

1) Höhere Nenndrücke auf Anfrage (für den maximalen Druckbereich Druckstufe der Verschlussklammer beachten)

Einbaubeispiel, Typ 981.22 direkt angebaut an Druckschalter Typ PSD-4

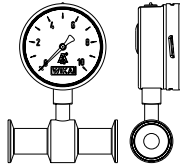


Anbauvarianten für Manometer

Für horizontale Rohrleitungen

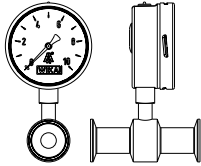
Variante 1

- Anschluss: Unten
- Zeigerachse: Quer zur Flussrichtung
- Anbau: Direktanbau, horizontale Rohrleitung



Variante 2

- Anschluss: Unten
- Zeigerachse: Parallel zur Flussrichtung
- Anbau: Direktanbau, horizontale Rohrleitung



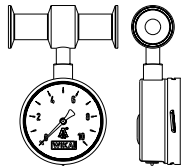
Variante 3

- Anschluss: Rückseitig exzentrisch unten
- Zeigerachse: Quer zur Flussrichtung
- Anbau: Direktanbau, horizontale Rohrleitung



Variante 4

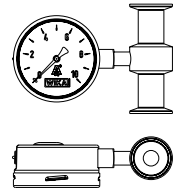
- Anschluss: „Bei 12 Uhr“
- Zeigerachse: Quer zur Flussrichtung
- Anbau: Direktanbau, horizontale Rohrleitung



Für vertikale Rohrleitungen

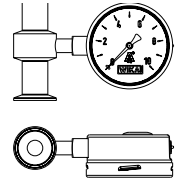
Variante 1

- Anschluss: „Bei 3 Uhr“
- Zeigerachse: Quer zur Flussrichtung
- Anbau: Direktanbau, vertikale Rohrleitung



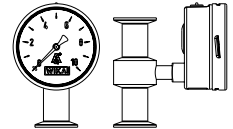
Variante 2

- Anschluss: „Bei 9 Uhr“
- Zeigerachse: Quer zur Flussrichtung
- Anbau: Direktanbau, vertikale Rohrleitung



Variante 3

- Anschluss: Rückseitig exzentrisch unten
- Zeigerachse: Quer zur Flussrichtung
- Anbau: Direktanbau, vertikale Rohrleitung



Werkstoffkombinationen





| Druckmittleroberteil | Messstoffberührte Teile (Membrane) ¹⁾ |
|--|--|
| CrNi-Stahl 1.4435 (316L) | CrNi-Stahl 1.4435 (316L) |
| CrNi-Stahl 1.4435 (316L), elektropoliert ²⁾ | CrNi-Stahl 1.4435 (316L), elektropoliert ²⁾ |
| Hastelloy C22 (2.4602) | Hastelloy C22 (2.4602) |
| Hastelloy C276 (2.4819) | Hastelloy C276 (2.4819) |

¹⁾ die Kennzeichnung der Teile mit Materialcode gewährleistet 100%-Materialrückverfolgbarkeit

²⁾ Nur in Verbindung mit Oberflächenrauheit der messstoffberührten Teile Ra ≤ 0,38 µm

Weitere Werkstoffkombinationen bei besonderen Prozesstemperaturen auf Anfrage.

Zulassungen

| Logo | Beschreibung | Land |
|---|---|------------------------------------|
|  | EU-Konformitätserklärung Druckgeräterichtlinie | Europäische Union |
|  | EAC (Option) Druckgeräterichtlinie | Eurasische Wirtschaftsgemeinschaft |
|  | 3-A Sanitary Standard | USA |
|  | EHEDG ¹⁾ Hygienic Equipment Design | Europäische Union |
| - | CRN Sicherheit (z. B. elektr. Sicherheit, Überdruck, ...) | Kanada |
| - | MTSCHS (Option) Genehmigung zur Inbetriebnahme | Kasachstan |

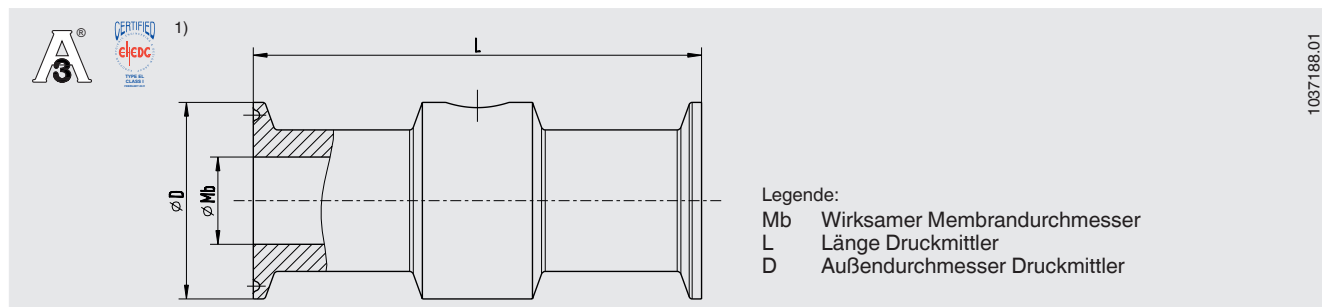
1) EHEDG-Konformität nur in Kombination mit ASEPTO-STAR k-flex Upgrade, Dichtung von Kieselmann GmbH.

Zeugnisse (Option)

- 2.2-Werkszeugnis nach EN 10204
 - Fertigung nach Stand der Technik, Werkstoffnachweis, Anzeigegegenauigkeit bei Druckmittlersystemen
 - FDA-Konformität der Systemfüllflüssigkeit
 - 3-A-Konformität des Druckmittlers, geprüft durch unabhängige Instanz (Third Party Verification)
 - Herstellerklärung Lebensmittelkontaktmaterialien nach Verordnung (EG) Nr. 1935/2004
- 3.1-Abnahmeprüfzeugnis nach EN 10204
 - Werkstoffnachweis, messstoffberührte metallische Teile
 - Anzeigegegenauigkeit bei Druckmittlersystemen
- Herstellerklärung Lebensmittelkontaktmaterialien nach Verordnung (EG) Nr. 1935/2004
- Weitere auf Anfrage

Zulassungen und Zertifikate siehe Internetseite

Typ 981.22



Prozessanschluss: Klemmverbindung nach DIN 32676

Rohrnorm nach DIN 11866 Reihe B und ISO 1127 Reihe 1

| DN | PN ²⁾ | Abmessungen in mm [in] | | | |
|------|------------------|-------------------------------|-------------|--------------|--------------|
| | | Für Rohr-Außen Ø x Wandstärke | L | D | Mb |
| 13,5 | 40 | 13,5 x 1,6 [0,531 x 0,063] | 96 [3,78] | 25 [0,984] | 10,3 [0,406] |
| 17,2 | 40 | 17,2 x 1,6 [0,677 x 0,063] | 114 [4,488] | 25 [0,984] | 14,0 [0,551] |
| 21,3 | 40 | 21,3 x 1,6 [0,839 x 0,063] | 114 [4,488] | 50,5 [1,988] | 18,1 [0,713] |
| 26,9 | 40 | 26,9 x 1,6 [1,059 x 0,063] | 114 [4,488] | 50,5 [1,988] | 23,7 [0,933] |
| 33,7 | 40 | 33,7 x 2 [1,327 x 0,079] | 114 [4,488] | 50,5 [1,988] | 29,7 [1,169] |
| 42,4 | 40 | 42,4 x 2 [1,669 x 0,079] | 146 [5,748] | 64 [2,52] | 38,4 [1,512] |
| 48,3 | 40 | 48,3 x 2 [1,902 x 0,079] | 146 [5,748] | 64 [2,52] | 44,3 [1,744] |
| 60,3 | 40 | 60,3 x 2 [2,374 x 0,079] | 156 [6,142] | 77,5 [3,051] | 56,3 [2,217] |
| 76,1 | 25 | 76,1 x 2 [2,996 x 0,079] | 156 [6,142] | 91 [3,583] | 72,1 [2,839] |

Prozessanschluss: Klemmverbindung nach DIN 32676

Rohrnorm: Rohre nach DIN 11866 Reihe C bzw. ASME BPE

| DN | PN ²⁾ | Abmessungen in mm [in] | | | |
|------|------------------|-------------------------------|-------------|--------------|--------------|
| | | Für Rohr-Außen Ø x Wandstärke | L | D | Mb |
| ½" | 40 | 12,7 x 1,65 [0,5 x 0,065] | 114 [4,488] | 25 [0,984] | 9,4 [0,37] |
| ¾" | 40 | 19,05 x 1,65 [0,75 x 0,065] | 114 [4,488] | 25 [0,984] | 15,75 [0,62] |
| 1" | 40 | 25,4 x 1,65 [1 x 0,065] | 114 [4,488] | 50,5 [1,988] | 22,1 [0,87] |
| 1 ½" | 40 | 38,1 x 1,65 [1,5 x 0,065] | 146 [5,748] | 50,5 [1,988] | 34,8 [1,37] |
| 2" | 40 | 50,8 x 1,65 [2 x 0,065] | 156 [6,142] | 64 [2,52] | 47,5 [1,87] |
| 2 ½" | 40 | 63,5 x 1,65 [2,5 x 0,065] | 156 [6,142] | 77,5 [3,051] | 60,2 [2,37] |
| 3" | 25 | 76,2 x 1,65 [3 x 0,065] | 156 [6,142] | 91 [3,583] | 72,9 [2,87] |

Prozessanschluss: Klemmverbindung nach DIN 32676

Rohrnorm nach BS4825 Part 3 und O.D.-Tube

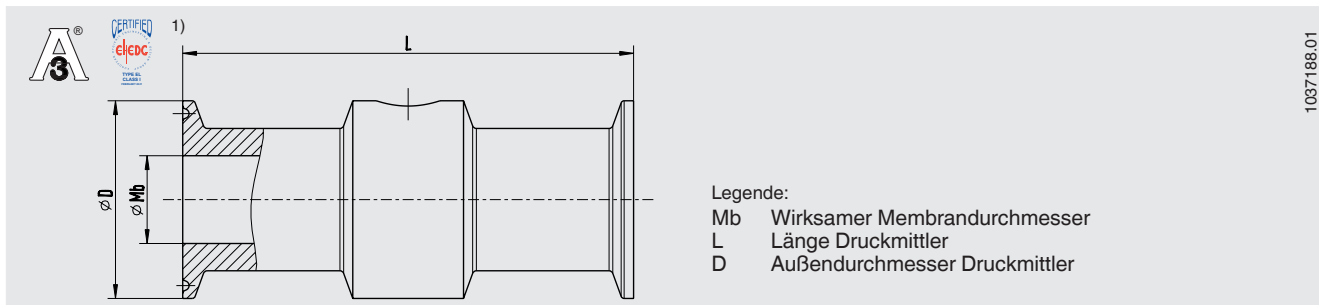
| DN | PN ²⁾ | Abmessungen in mm [in] | | | |
|------|------------------|-------------------------------|-------------|--------------|--------------|
| | | Für Rohr-Außen Ø x Wandstärke | L | D | Mb |
| 25,4 | 40 | 25,4 x 1,6 [1 x 0,063] | 114 [4,488] | 50,5 [1,988] | 22,2 [0,874] |
| 38,1 | 40 | 38,1 x 1,6 [1,5 x 0,063] | 146 [5,748] | 50,5 [1,988] | 34,9 [1,374] |
| 50,8 | 40 | 50,8 x 1,6 [2 x 0,063] | 156 [6,142] | 64 [2,52] | 47,6 [1,874] |
| 63,5 | 40 | 63,5 x 1,6 [2,5 x 0,063] | 156 [6,142] | 77,5 [3,051] | 60,3 [2,374] |
| 76,2 | 25 | 76,2 x 1,6 [3 x 0,063] | 156 [6,142] | 91 [3,583] | 73 [2,874] |

1) EHEDG-Konformität nur in Kombination mit ASEPTO-STAR k-flex Upgrade, Dichtung von Kieselmann GmbH.

2) Für den maximalen Druckbereich Druckstufe der Klammer beachten.

Weitere Abmessungen und höhere Nenndrücke auf Anfrage

Typ 981.52



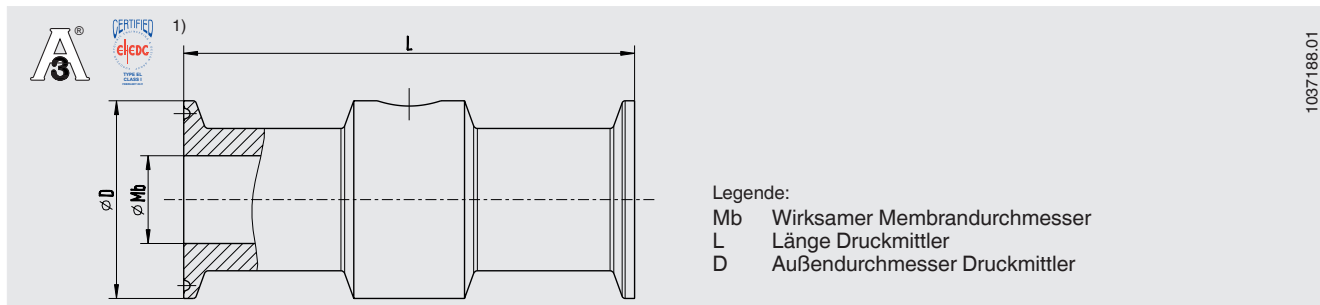
Prozessanschluss: Klemmverbindung nach DIN 32676
 Rohrnorm nach DIN 11866 Reihe A und DIN 11850 Reihe 2

| DN | PN ²⁾ | Abmessungen in mm [in] | | | |
|-----|------------------|---|-------------|--------------|-------------|
| | | Für Rohr-Außen \varnothing x Wandstärke | L | D | Mb |
| 25 | 40 | 29 x 1,5 [1,142 x 0,059] | 114 [4,488] | 50,5 [1,988] | 26 [1,024] |
| 32 | 40 | 35 x 1,5 [1,378 x 0,059] | 146 [5,748] | 50,5 [1,988] | 32 [1,26] |
| 40 | 40 | 41 x 1,5 [1,614 x 0,059] | 146 [5,748] | 50,5 [1,988] | 38 [1,496] |
| 50 | 40 | 53 x 1,5 [2,087 x 0,059] | 156 [6,142] | 64 [2,52] | 50 [1,969] |
| 65 | 25 | 70 x 2 [2,756 x 0,079] | 156 [6,142] | 91 [3,583] | 66 [2,598] |
| 80 | 25 | 85 x 2 [3,346 x 0,079] | 156 [6,142] | 106 [4,173] | 81 [3,189] |
| 100 | 25 | 104 x 2 [4,094 x 0,079] | 156 [6,142] | 119 [4,685] | 100 [3,937] |

1) EHEDG-Konformität nur in Kombination mit ASEPTO-STAR k-flex Upgrade, Dichtung von Kieselmann GmbH.
 2) Für den maximalen Druckbereich Druckstufe der Klammer beachten.

Weitere Abmessungen und höhere Nenndrücke auf Anfrage

Typ 981.53



Prozessanschluss: Klemmverbindung nach ISO 2852
Rohrnorm nach ISO 2037 und BS 4825 Part 1

| DN | PN ²⁾ | Abmessungen in mm [in] | | | |
|-------|------------------|---|-------------|--------------|--------------|
| | | Für Rohr-Außen \varnothing x Wandstärke | L | D | Mb |
| 25 | 40 | 25 x 1,2 [0,984 x 0,047] | 114 [4,488] | 50,5 [1,988] | 22,6 [0,89] |
| 33,7 | 40 | 33,7 x 1,2 [1,327 x 0,047] | 146 [5,748] | 50,5 [1,988] | 31,3 [1,232] |
| 38 | 40 | 38 x 1,2 [1,496 x 0,047] | 146 [5,748] | 50,5 [1,988] | 35,6 [1,402] |
| 40 | 40 | 40 x 1,2 [1,575 x 0,047] | 146 [5,748] | 64 [2,52] | 37,6 [1,48] |
| 51 | 40 | 51 x 1,2 [2,008 x 0,047] | 156 [6,142] | 64 [2,52] | 48,6 [1,912] |
| 63,5 | 40 | 63,5 x 1,6 [2,5 x 0,063] | 156 [6,142] | 77,5 [3,051] | 60,3 [2,374] |
| 70 | 25 | 70 x 1,6 [2,756 x 0,063] | 156 [6,142] | 91 [3,583] | 66,8 [2,63] |
| 76,1 | 25 | 76,1 x 1,6 [2,996 x 0,063] | 156 [6,142] | 91 [3,583] | 72,9 [2,87] |
| 88,9 | 25 | 88,9 x 2 [3,5 x 0,079] | 156 [6,142] | 106 [4,173] | 84,9 [3,343] |
| 101,6 | 25 | 101,6 x 2 [4 x 0,079] | 156 [6,142] | 119 [4,685] | 97,6 [3,843] |

1) EHEDG-Konformität nur in Kombination mit ASEPTO-STAR k-flex Upgrade, Dichtung von Kieselmann GmbH.

2) Für den maximalen Druckbereich Druckstufe der Klammer beachten.

Weitere Abmessungen und höhere Nenndrücke auf Anfrage

Bestellangaben

Druckmittler:

Druckmittlertyp / Prozessanschluss (Art des Prozessanschlusses, Rohrnorm, Rohrmaß) / Werkstoff (Grundkörper, Membrane) / Oberflächenrauheit der messstoffberührten Teile / Dichtung / Stabilisierung des Nullpunktes (ZPS) / Anschluss zum Messgerät / Reinheitsgrad messstoffberührte Teile / Herkunft messstoffberührte Teile / Zeugnisse, Bescheinigungen

Druckmittlersystem:

Druckmittlertyp / Prozessanschluss (Art des Prozessanschlusses, Rohrnorm, Rohrmaß) / Werkstoff (Grundkörper, Membrane) / Oberflächenrauheit der messstoffberührten Teile / Dichtung / Stabilisierung des Nullpunktes (ZPS) / Druckmessgerätetyp (gemäß Datenblatt) / Anbau (Direktanbau horizontal/vertikal, Kühlelement horizontal/vertikal, Kapillarleitung) / min. und max. Prozesstemperatur / min. und max. Umgebungstemperatur / Vakuumservice / Systemfüllflüssigkeit / Zeugnisse, Bescheinigungen / Höhenunterschied / Reinheitsgrad messstoffberührte Teile / Herkunft messstoffberührte Teile / Messgerätehalter

© 11/2002 WIKA Alexander Wiegand SE & Co. KG, alle Rechte vorbehalten.
Die in diesem Dokument beschriebenen Geräte entsprechen in ihren technischen Daten dem derzeitigen Stand der Technik.
Änderungen und den Austausch von Werkstoffen behalten wir uns vor.

Ihr WIKA Vertriebspartner



ICS Schneider Messtechnik GmbH

Briesestrasse 59

D-16562 Hohen Neuendorf / OT Bergfelde

Tel.: +49 3303 5040-66

Fax: +49 3303 5040-68

E-Mail: info@ics-schneider.de



WIKA Alexander Wiegand SE & Co. KG

Alexander-Wiegand-Straße 30

63911 Klingenberg/Germany

Tel. +49 9372 132-0

Fax +49 9372 132-406

info@wika.de

www.wika.de