

Druckmittler mit Gewindeanschluss Verschraubte Ausführung Typ 990.10

WIKA Datenblatt DS 99.01



weitere Zulassungen
siehe Seite 5

Anwendungen

- Für aggressive, heiße, korrosive, umweltschädliche oder giftige Messstoffe
- Prozessindustrie

Leistungsmerkmale

- Prozessanschluss mit Gewinde
- Ausführung mit innenliegender Membrane, Druckmittlerteile verschraubt
- Hohe Auswahl an Prozessanschlüssen und Werkstoffen
- Spülanschlüsse optional verfügbar



Druckmittler mit Gewindeanschluss, Typ 990.10

Beschreibung

Druckmittler werden zum Schutz von Druckmessgeräten in Anwendungen mit schwierigen Messstoffen eingesetzt. Die Membrane des Druckmittlers übernimmt bei einem Druckmittlersystem die Trennung von Gerät und Messstoff. Der Druck wird über die Systemfüllflüssigkeit, die sich im Inneren des Druckmittlersystems befindet, an das Messgerät weitergeleitet.

Zur Realisierung von anspruchsvollen Kundenapplikationen stehen eine Vielzahl unterschiedlicher Bauformen, Werkstoffen und Systemfüllflüssigkeiten zur Verfügung.

Weitere technische Informationen zu Druckmittlern und Druckmittlersystemen siehe IN 00.06 „Anwendung, Wirkungsweise, Bauformen“.

Der Druckmittler Typ 990.10 mit Gewindeanschluss in verschraubter Ausführung eignet sich für vielfältige Einsatzbereiche. Ein Austausch des Unterteils ist ohne Umbauten am Druckmittlersystem möglich. Mit diesem Druckmittler können hohe Druckbereiche bis 250 bar abgedeckt werden.

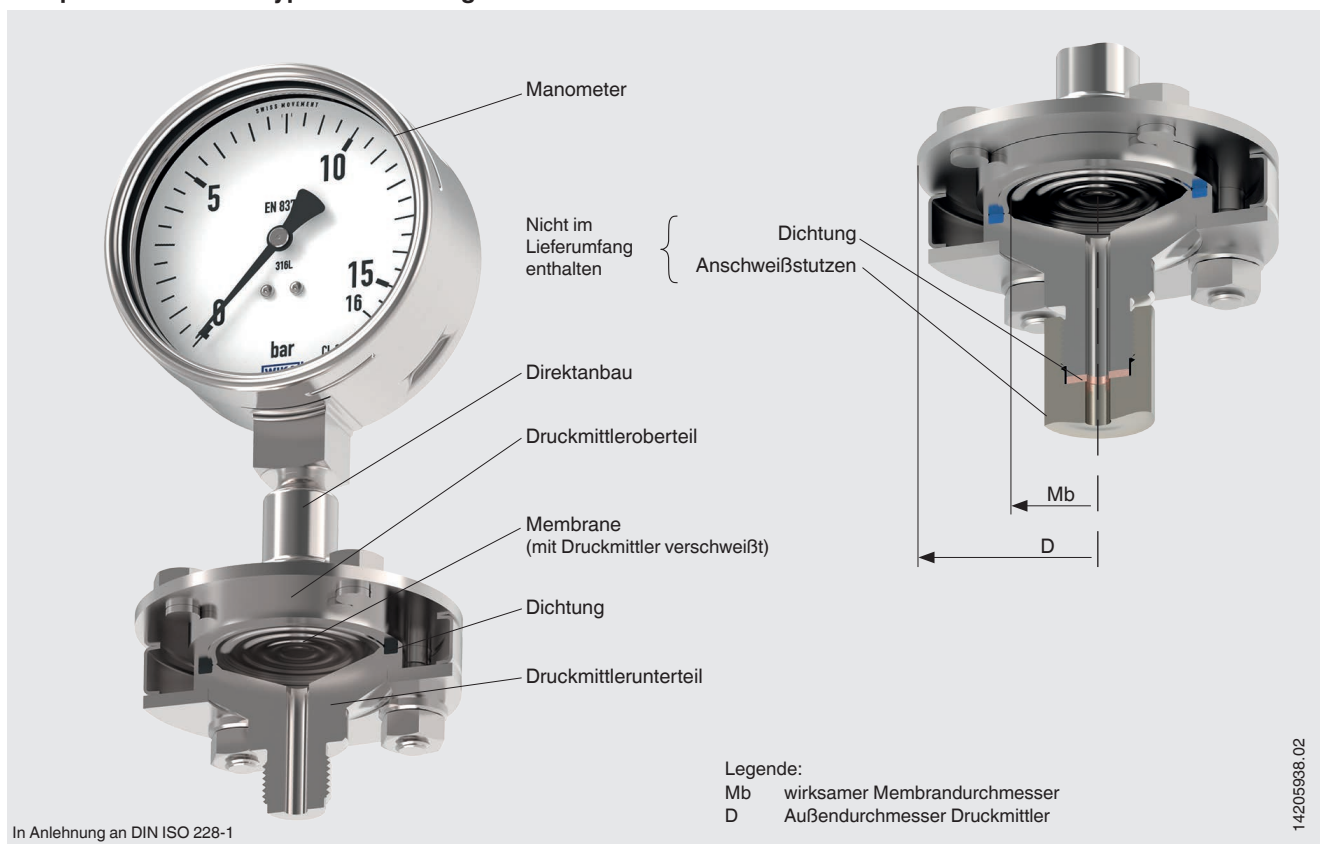
Der Anbau der Druckmittler an die Messgeräte kann wahlweise durch Direktanbau, bei hohen Temperaturen durch ein Kühlelement oder über eine flexible Kapillarleitung erfolgen.

Bei der Auswahl des Werkstoffes bietet WIKA verschiedene Lösungen an, bei denen Druckmittleroberteil und messstoffberührte Teile aus den gleichen oder aus unterschiedlichen Werkstoffen bestehen können. Die messstoffberührten Teile können alternativ beschichtet werden.

Technische Daten

Typ 990.10	Standard	Option
Druckbereich	0 ... 250 bar [0 ... 3.600 psi] sowie alle entsprechenden Bereiche für negativen bzw. negativen und positiven Überdruck	
Reinheitsgrad messstoffberührte Teile	Öl- und fettfrei nach ASTM G93-03 Level F WIKA-Standard (< 1.000 mg/m ²)	Öl- und fettfrei nach ASTM G93-03 Level D und ISO 15001 (< 220 mg/m ²)
Herkunft messstoffberührte Teile	International	EU, CH, USA
Anschluss zum Messgerät	Axiales Anschlussstück	Axiales Anschlussstück mit Innengewinde G ½, G ¼, ½ NPT oder ¼ NPT
Art der Montage	Direktanbau	<ul style="list-style-type: none"> ■ Kapillarleitung ■ Kühlelement
Dichtung	PTFE max. 260 °C [500 °F]	<ul style="list-style-type: none"> ■ Metall-C-Feder, CrNi-Stahl versilbert, max. 400 °C [752 °F] ■ Metall-C-Feder, Inconel, max. 400 °C [752 °F]
Spülanschluss	-	<ul style="list-style-type: none"> ■ Einfacher Spülanschluss (G ¼, G ⅛, ¼ NPT, ⅛ NPT) ■ Zweifacher Spülanschluss (G ¼, G ⅛, ¼ NPT, ⅛ NPT) ■ Verschlusschrauben
Ausführung nach NACE	-	<ul style="list-style-type: none"> ■ MR 0175 ■ MR 0103
Vakuumservice (siehe IN 00.25)	Basic Service	<ul style="list-style-type: none"> ■ Premium Service ■ Advanced Service
Messgerätehalter (nur für Option Kapillarleitung)	-	<ul style="list-style-type: none"> ■ Form H nach DIN 16281, 100 mm, Aluminium, schwarz ■ Form H nach DIN 16281, 100 mm, CrNi-Stahl ■ Halter für Rohrbefestigung, für Rohraußen-Ø 20 ... 80 mm, Stahl (siehe Datenblatt AC 09.07)

Beispiel: Druckmittler Typ 990.10 mit angebautem Manometer



Prozessanschluss

Norm	Außengewinde		Innengewinde	
	Standard	Option	Standard	Option
In Anlehnung an DIN ISO 228-1	G ½ A	G ¼ A G ⅜ A G ¾ A G 1 A G 1 ½ A	G ½	G ¼ G ⅜ G ¾ G 1
In Anlehnung an ASME B 1.20.1	½ NPT	¼ NPT ⅜ NPT ¾ NPT 1 NPT 1 ½ NPT	½ NPT	¼ NPT ⅜ NPT ¾ NPT 1 NPT
In Anlehnung an DIN 13-1	M20 x 1,5	-	M20 x 1,5	-
In Anlehnung an ISO 7-1	R ½	R ¼ R ⅜ R ¾	-	-

Weitere Prozessanschlüsse auf Anfrage

Werkstoffkombinationen


Druckmittleroberteil	Messstoffberührte Teile		Maximal zulässige Prozesstemperatur ¹⁾ in °C [°F]
	Druckmittlerunterteil	Membrane	
CrNi-Stahl 1.4404 (316L)	CrNi-Stahl 1.4404 (316L)	CrNi-Stahl 1.4404 / 1.4435 (316L), Standardausführung	400 [752]
	CrNi-Stahl 1.4539 (904L)	CrNi-Stahl 1.4539 (904L)	
	CrNi-Stahl 1.4541 (321)	CrNi-Stahl 1.4541 (321)	
	CrNi-Stahl 1.4571 (316Ti)	CrNi-Stahl 1.4571 (316Ti)	
	PTFE-Auskleidung ²⁾	ECTFE-Beschichtung	150 [302]
	PTFE-Auskleidung ²⁾	PFA (Perfluoralkoxy)-Beschichtung, FDA	260 [500]
	PTFE-Auskleidung ²⁾	PFA (Perfluoralkoxy)-Beschichtung, antistatisch	
	-	Goldbeschichtung	400 [752]
	-	Wikaramic®-Beschichtung	
	Hastelloy C22 (2.4602)	Hastelloy C22 (2.4602)	260 [500]
	Hastelloy C276 (2.4819)	Hastelloy C276 (2.4819)	400 [752]
	Inconel 600 (2.4816)	Inconel 600 (2.4816)	
	Inconel 625 (2.4856)	Inconel 625 (2.4856)	
	Incoloy 825 (2.4858)	Incoloy 825 (2.4858)	
	Monel 400 (2.4360)	Monel 400 (2.4360)	
	Nickel 200 (2.4060, 2.4066)	Nickel 200 (2.4060, 2.4066)	
	Titan Grade 2 (3.7035)	Titan Grade 2 (3.7035)	150 [302]
	Titan Grade 7 (3.7235)	Titan Grade 11 (3.7225)	
Tantal-Auskleidung ²⁾	Tantal	300 [572]	
CrNi-Stahl 1.4435 (316L)	CrNi-Stahl 1.4435 (316L)	CrNi-Stahl 1.4435 (316L)	400 [752]
CrNi-Stahl 1.4539 (904L)	CrNi-Stahl 1.4539 (904L)	CrNi-Stahl 1.4539 (904L)	
CrNi-Stahl 1.4541 (321)	CrNi-Stahl 1.4541 (321)	CrNi-Stahl 1.4541 (321)	
CrNi-Stahl 1.4571 (316Ti)	CrNi-Stahl 1.4571 (316Ti)	CrNi-Stahl 1.4571 (316Ti)	
Duplex 2205 (1.4462)	Duplex 2205 (1.4462)	Duplex 2205 (1.4462)	300 [572]
Superduplex 2507 (1.4410)	Superduplex 2507 (1.4410)	Superduplex 2507 (1.4410)	
Hastelloy C22 (2.4602)	Hastelloy C22 (2.4602)	Hastelloy C22 (2.4602)	400 [752]
Hastelloy C276 (2.4819)	Hastelloy C276 (2.4819)	Hastelloy C276 (2.4819)	
Inconel 600 (2.4816)	Inconel 600 (2.4816)	Inconel 600 (2.4816)	
Inconel 625 (2.4856)	Inconel 625 (2.4856)	Inconel 625 (2.4856)	
Incoloy 825 (2.4558)	Incoloy 825 (2.4858)	Incoloy 825 (2.4858)	
Monel 400 (2.4360)	Monel 400 (2.4360)	Monel 400 (2.4360)	
Nickel 200 (2.4060, 2.4066)	Nickel 200 (2.4060, 2.4066)	Nickel 200 (2.4060, 2.4066)	
Titan Grade 2 (3.7035)	Titan Grade 2 (3.7035)	Titan Grade 2 (3.7035)	
Titan Grade 7 (3.7235)	Titan Grade 7 (3.7235)	Titan Grade 11 (3.7225)	

1) Die maximal zulässige Prozesstemperatur des Druckmittlersystems wird durch die Füge-technik, die Systemfüllflüssigkeit und das Messgerät begrenzt.

2) Für Außengewinde G ½ und M 20 x 1,5, max. 0 ... 100 bar

Weitere Werkstoffkombinationen bei besonderen Prozesstemperaturen auf Anfrage

Zulassungen

Logo	Beschreibung	Land
	EAC (Option) Druckgeräterichtlinie	Eurasische Wirtschaftsgemeinschaft
-	MTSCHS (Option) Genehmigung zur Inbetriebnahme	Kasachstan
-	CRN Sicherheit (z. B. elektr. Sicherheit, Überdruck, ...)	Kanada

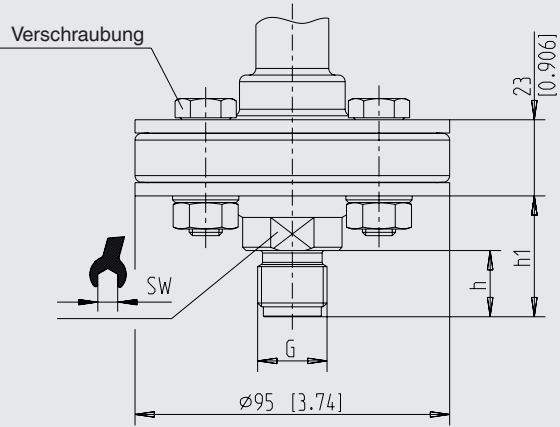
Zeugnisse (Option)

- 2.2-Werkszeugnis nach EN 10204 (z. B. Fertigung nach Stand der Technik, Werkstoffnachweis, Anzeigegenauigkeit bei Druckmittlersystemen)
- 3.1-Abnahmeprüfzeugnis nach EN 10204 (z. B. Werkstoffnachweis messstoffberührte metallische Bauteile, Anzeigegenauigkeit bei Druckmittlersystemen)

Zulassungen und Zertifikate siehe Internetseite

Abmessungen in mm [in]

Außengewinde



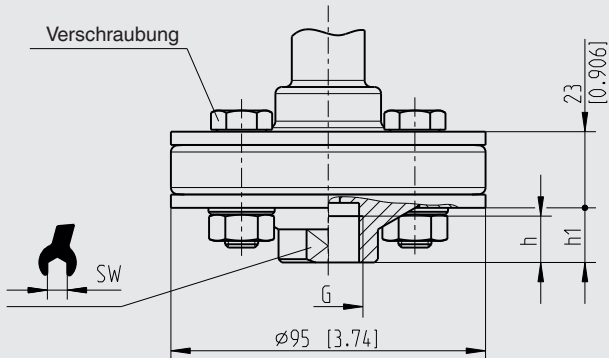
Verschraubungen:
 4x bis 100 bar
 8x 101 ... 250 bar
 8x mit metallischer Dichtung bis 250 bar

Legende:
 Mb Membrandurchmesser
 G Gewinde
 SW Schlüsselweite

14265316.01

G	Abmessungen in mm [in]				
	h	h ₁	Mb	SW	
G ¼ A	13 [5,512]	29,5 [1,161]	52 [2,047]	27 [1,063]	
G ⅜ A	16 [0,63]	32,5 [1,28]			
G ½ A	20 [0,787]	36,5 [1,437]			
G ¾ A		43 [1,693]			41 [1,614]
G 1 A	28 [1,102]	51 [2,008]			
G 1 ½ A		58,5 [2,303]			
¼ NPT	13 [5,512]	29,5 [1,161]		27 [1,063]	
⅜ NPT	15 [0,591]	31,5 [1,24]			
½ NPT	19 [0,748]	35,5 [1,398]			
¾ NPT	20 [0,787]	36,5 [1,437]			
1 NPT	25 [0,984]	48 [1,98]	41 [1,614]		
1 ½ NPT	26 [1,024]	56,5 [2,224]			
M20 x 1,5	20 [0,787]	36,5 [1,437]	27 [1,063]		
R ¼	15 [0,591]	31,5 [1,28]			
R ⅜	18 [0,709]	34,5 [1,358]			
R ½	19 [0,748]	35,5 [1,398]			
R ¾	20 [0,787]	36,5 [1,437]			

Innengewinde



Verschraubungen:
 4x bis 100 bar
 8x 101 ... 250 bar
 8x mit metallischer Dichtung bis 250 bar

Legende:
 Mb Membrandurchmesser
 G Gewinde
 SW Schlüsselweite

14272460.01

G	Abmessungen in mm [in]			
	h	h ₁	Mb	SW
G ¼	10 [0,394]	16,5 [0,65]	52 [2,047]	27 [1,063]
G ⅜	12 [0,472]			
G ½	14 [0,551]			
G ¾	16 [0,63]	22,5 [0,886]		32 [1,26]
G 1	18 [0,709]	24,5 [0,965]		41 [1,614]
¼ NPT	-	16,5 [0,65]		27 [1,063]
⅜ NPT				
½ NPT				
¾ NPT		20,5 [0,807]		
1 NPT		28,5 [1,122]		41 [1,614]
M20 x 1,5	15,5 [0,61]	18,5 [0,728]	27 [1,063]	

Bestellangaben

Druckmittler:

Druckmittlertyp / Prozessanschluss (Prozessanschlussnorm, Gewinde, Nenndruckstufe) / Werkstoff (Oberteil, Membrane, Unterteil) / Dichtung / Spannteile (Spannflansch, Schrauben) / Spülanschluss (Verschlusschraube) / Anschluss zum Messgerät / Reinheitsgrad messstoffberührte Teile / Herkunft messstoffberührte Teile / Zeugnisse, Bescheinigungen

Druckmittlersystem:

Druckmittlertyp / Prozessanschluss (Prozessanschlussnorm, Gewinde, Nenndruckstufe) / Werkstoff (Oberteil, Membrane, Unterteil) / Dichtung / Spannteile (Spannflansch, Schrauben) / Spülanschluss (Verschlusschraube) / Druckmessgerätetyp (gemäß Datenblatt) / Anbau (Direktanbau, Kühlelement, Kapillarleitung) / min. und max. Prozesstemperatur / min. und max. Umgebungstemperatur / Vakuumservice / Systemfüllflüssigkeit / Zeugnisse, Bescheinigungen / Höhenunterschied / Reinheitsgrad messstoffberührte Teile / Herkunft messstoffberührte Teile / Messgerätehalter

© 02/2013 WIKA Alexander Wiegand SE & Co. KG, alle Rechte vorbehalten.
Die in diesem Dokument beschriebenen Geräte entsprechen in ihren technischen Daten dem derzeitigen Stand der Technik.
Änderungen und den Austausch von Werkstoffen behalten wir uns vor.

Ihr WIKA Vertriebspartner



ICS Schneider Messtechnik GmbH

Briesestrasse 59
D-16562 Hohen Neuendorf / OT Bergfelde
Tel.: +49 3303 5040-66
Fax: +49 3303 5040-68
E-Mail: info@ics-schneider.de



WIKA Alexander Wiegand SE & Co. KG
Alexander-Wiegand-Straße 30
63911 Klingenberg/Germany
Tel. +49 9372 132-0
Fax +49 9372 132-406
info@wika.de
www.wika.de