

Druckmittler mit Gewindeanschluss Kunststoffausführung Typ 990.31

WIKA Datenblatt DS 99.02



weitere Zulassungen
siehe Seite 5

Anwendungen

- Für aggressive, korrosive oder umweltschädliche Messstoffe
- Anlagenbau für chemische Produkte
- Galvanotechnik
- Abwasseraufbereitung

Leistungsmerkmale

- Ausführung in Vollkunststoff



Druckmittler mit Gewindeanschluss, Typ 990.31

Beschreibung

Druckmittler werden zum Schutz von Druckmessgeräten in Anwendungen mit schwierigen Messstoffen eingesetzt. Die Membrane des Druckmittlers übernimmt bei einem Druckmittlersystem die Trennung von Gerät und Messstoff. Der Druck wird über die Systemfüllflüssigkeit, die sich im Inneren des Druckmittlersystems befindet, an das Messgerät weitergeleitet.

Zur Realisierung von anspruchsvollen Kundenapplikationen steht eine Vielzahl unterschiedlicher Bauformen, Werkstoffen und Druckübertragungsflüssigkeiten zur Verfügung.

Weitere technische Informationen zu Druckmittlern und Druckmittlersystemen siehe IN 00.06 „Anwendung, Wirkungsweise, Bauformen“.

Der Druckmittler vom Typ 990.31 mit Gewindeanschluss in Kunststoffausführung bietet vielfältige Einsatzbereiche in der Wasserversorgung oder Abwasseraufbereitung.

Der Anbau der Druckmittler an die Messgeräte kann wahlweise durch Direktanbau oder über eine flexible Kapillarleitung erfolgen.

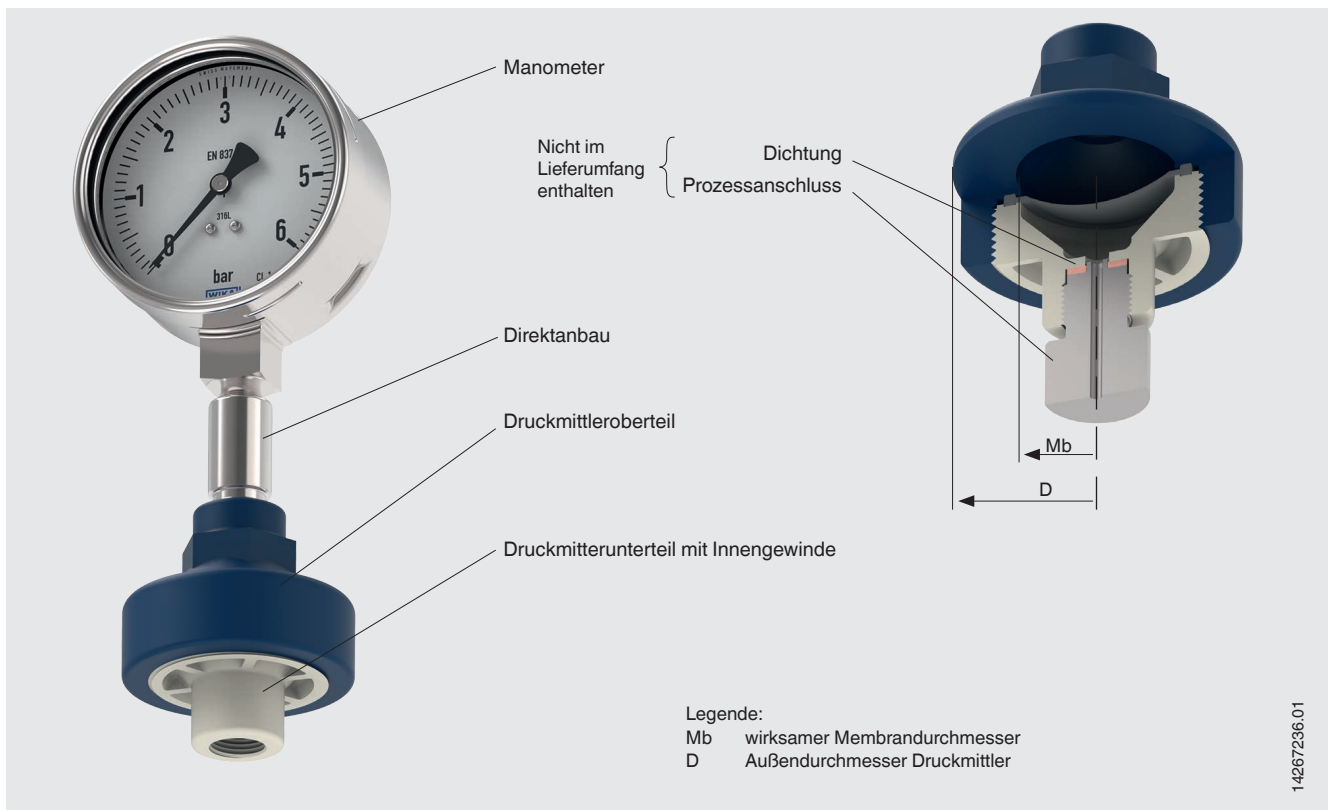
Der WIKA-Druckmittler Typ 990.31 wird im chemischen Anlagenbau, der Galvanotechnik sowie der Abwasseraufbereitung erfolgreich eingesetzt.

Technische Daten

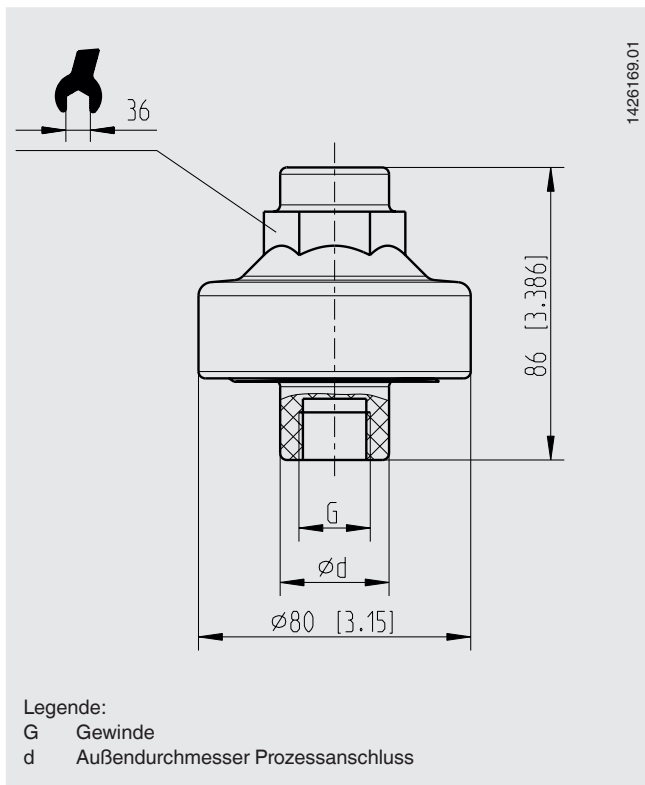
Typ 990.31	Standard	Option
Druckbereich	0 ... 2,5 bar bis 0 ... 10 bar [0 ... 36 psi bis 0 ... 145 psi]	
Betriebsdruck und Prozesstemperatur	Siehe Druck-Temperatur-Diagramme ab Seite 4	
Herkunft messstoffberührte Teile	EU	-
Anschluss zum Messgerät	<ul style="list-style-type: none"> ■ G ¼ Innengewinde ■ G ½ Innengewinde 	<ul style="list-style-type: none"> ■ ¼ NPT Innengewinde ■ ½ NPT Innengewinde
Prozessanschluss	<ul style="list-style-type: none"> ■ G ¼ Innengewinde ■ G ½ Innengewinde 	<ul style="list-style-type: none"> ■ ¼ NPT Innengewinde ■ ½ NPT Innengewinde
Art der Montage	Direktanbau	Kapillarleitung
Messgerätehalter (nur für Option Kapillarleitung)	-	<ul style="list-style-type: none"> ■ Form H nach DIN 16281, 100 mm, Aluminium, schwarz ■ Form H nach DIN 16281, 100 mm, CrNi-Stahl ■ Halter für Rohrbefestigung, für Rohraußen-Ø 20 ... 80 mm, Stahl (siehe Datenblatt AC 09.07)

Einbaulage beliebig, vorzugsweise Messgerät oben

Einbaubeispiel: Druckmittler Typ 990.31 mit Innengewinde und angebautem Manometer



Abmessungen in mm [in]



G	DN ¹⁾	d
G ¼	20 [0,787]	25 [0,984]
G ½	25 [0,984]	32 [1,260]
¼ NPT	20 [0,787]	25 [0,984]
½ NPT	25 [0,984]	32 [1,260]

1) DN = Rohr-Nenndurchmesser des Prozessanschlusses

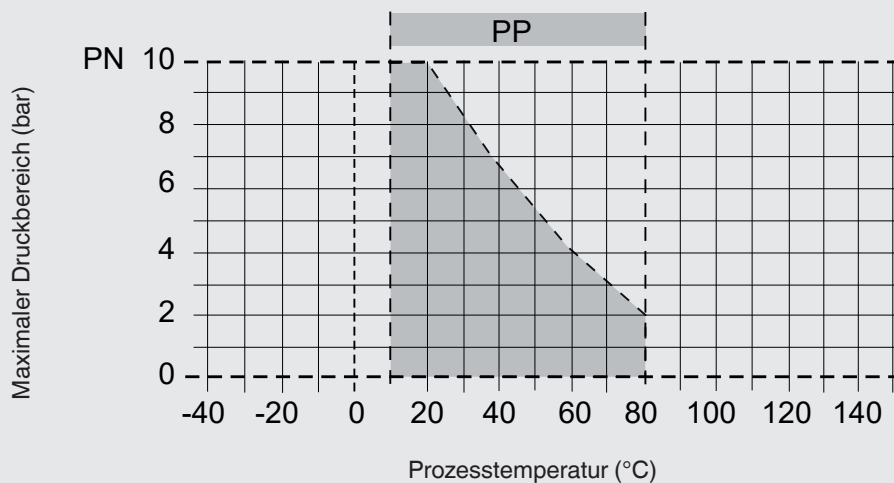
Werkstoffe

Druckmittleroberteil	Messstoffberührte Teile	
	Druckmittlerunterteil	Membrane mit Dichtung
PP (Polypropylen), glasfaser- verstärkt, blau RAL 5022	PVC-U (Polyvinylchlorid ohne Weichmacher), grau RAL 7011	EPDM, Messstoffseite mit PTFE-Folie
	PP (Polypropylen), grau RAL 7032	
	PVDF (Polyvinylidenfluorid), opak, gelblich-weiß	

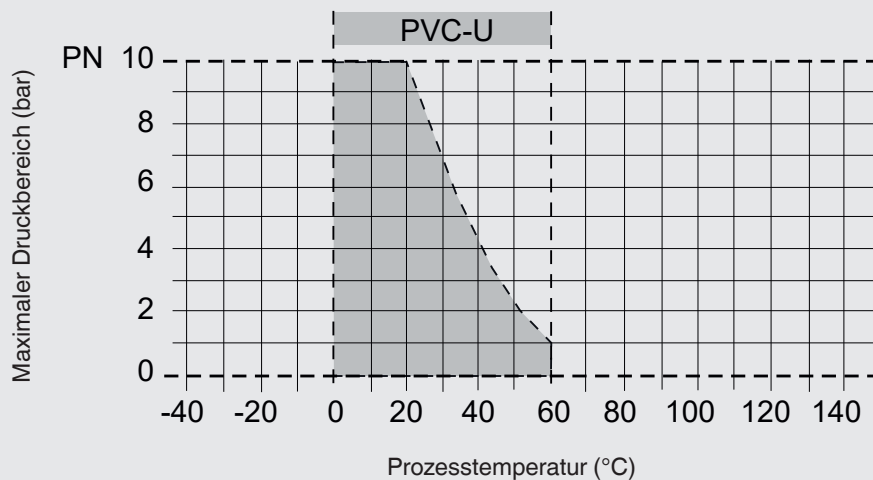
Druck-Temperatur-Diagramme

Für Umgebungstemperaturen von 10 ... 40 °C

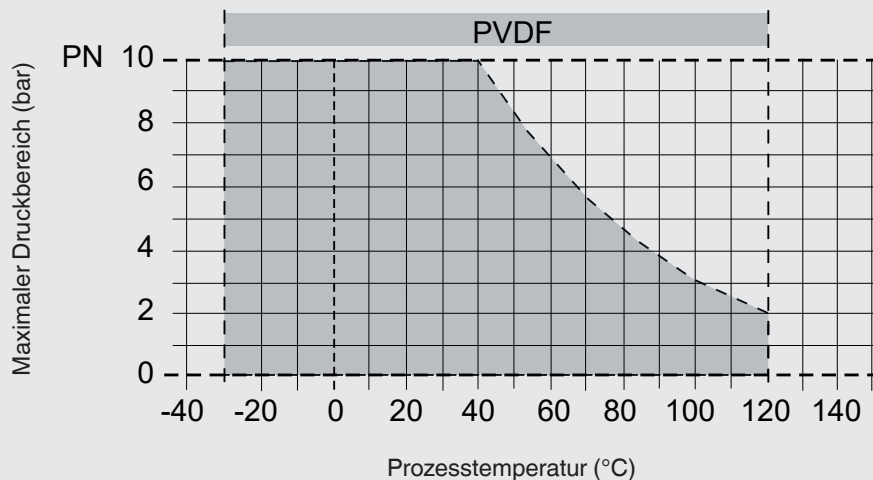
PP (Polypropylen)




PVC-U (Polyvinylchlorid ohne Weichmacher)



PVDF (Polyvinylidenfluorid)



Zulassungen

Logo	Beschreibung	Land
	EAC (Option) Druckgeräterichtlinie	Eurasische Wirtschaftsgemeinschaft
-	CRN Sicherheit (z. B. elektr. Sicherheit, Überdruck, ...)	Kanada
-	MTSCHS (Option) Genehmigung zur Inbetriebnahme	Kasachstan

Zeugnisse (Option)

- 2.2-Werkszeugnis nach EN 10204 (z. B. Fertigung nach Stand der Technik, Werkstoffnachweis, Anzeigegegenauigkeit bei Druckmittlersystemen)
- 3.1-Abnahmeprüfzeugnis nach EN 10204 (z. B. Werkstoffnachweis messstoffberührte metallische Teile, Anzeigegegenauigkeit bei Druckmittlersystemen)

Zulassungen und Zertifikate siehe Internetseite

Bestellangaben

Druckmittler:

Druckmittlertyp / Prozessanschluss (Prozessanschlussnorm, Gewinde, Nenndruckstufe) / Werkstoff (Oberteil, Unterteil) / Anschluss zum Messgerät / Zeugnisse, Bescheinigungen

Druckmittlersystem:

Druckmittlertyp / Prozessanschluss (Prozessanschlussnorm, Gewinde, Nenndruckstufe) / Werkstoff (Oberteil, Unterteil) / Druckmessgerätetyp (gemäß Datenblatt) / Anbau (Direktanbau, Kapillarleitung) / min. und max. Prozesstemperatur / min. und max. Umgebungstemperatur / Systemfüllflüssigkeit / Zeugnisse, Bescheinigungen / Höhenunterschied / Messgerätehalter

© 11/2005 WIKA Alexander Wiegand SE & Co. KG, alle Rechte vorbehalten.
Die in diesem Dokument beschriebenen Geräte entsprechen in ihren technischen Daten dem derzeitigen Stand der Technik.
Änderungen und den Austausch von Werkstoffen behalten wir uns vor.

Ihr WIKA Vertriebspartner



ICS Schneider Messtechnik GmbH
Briesestrasse 59
D-16562 Hohen Neuendorf / OT Bergfelde
Tel.: +49 3303 5040-66
Fax: +49 3303 5040-68
E-Mail: info@ics-schneider.de



WIKA Alexander Wiegand SE & Co. KG
Alexander-Wiegand-Straße 30
63911 Klingenberg/Germany
Tel. +49 9372 132-0
Fax +49 9372 132-406
info@wika.de
www.wika.de