

Druckmittler mit Flanschanschluss Mit innenliegender Membrane Typ 990.26

WIKA Datenblatt DS 99.26



weitere Zulassungen
siehe Seite 5

Anwendungen

- Aggressive, hochviskose, kristallisierende oder heiße Messstoffe
- Prozessindustrie
- Kleine Flansch-Prozessanschlüsse

Leistungsmerkmale

- Flansch mit innenliegender vollverschweißter Membrane
- Kompakte Bauweise



Druckmittler mit Flanschanschluss, Typ 990.26

Beschreibung

Druckmittler werden zum Schutz von Druckmessgeräten in Anwendungen mit schwierigen Messstoffen eingesetzt. Die Membrane des Druckmittlers übernimmt bei einem Druckmittlersystem die Trennung von Gerät und Messstoff. Der Druck wird über die Druckübertragungsflüssigkeit, die sich im Inneren des Druckmittlersystems befindet, an das Messgerät weitergeleitet.

Zur Realisierung von anspruchsvollen Kundenapplikationen stehen eine Vielzahl unterschiedlicher Bauformen, Werkstoffen und Druckübertragungsflüssigkeiten zur Verfügung.

Weitere technische Informationen zu Druckmittlern und Druckmittlersystemen siehe IN 00.06 „Anwendung, Wirkungsweise, Bauformen“.

Der Druckmittler vom Typ 990.26 ist besonders gut für den Einsatz bei kleinen Prozessanschlüssen geeignet. Durch die innenliegende Membrane ist die Realisierung kleiner Messbereiche möglich. Der große Membrandurchmesser bewirkt bei Temperaturänderung eine geringere Abweichung am Messgerät.

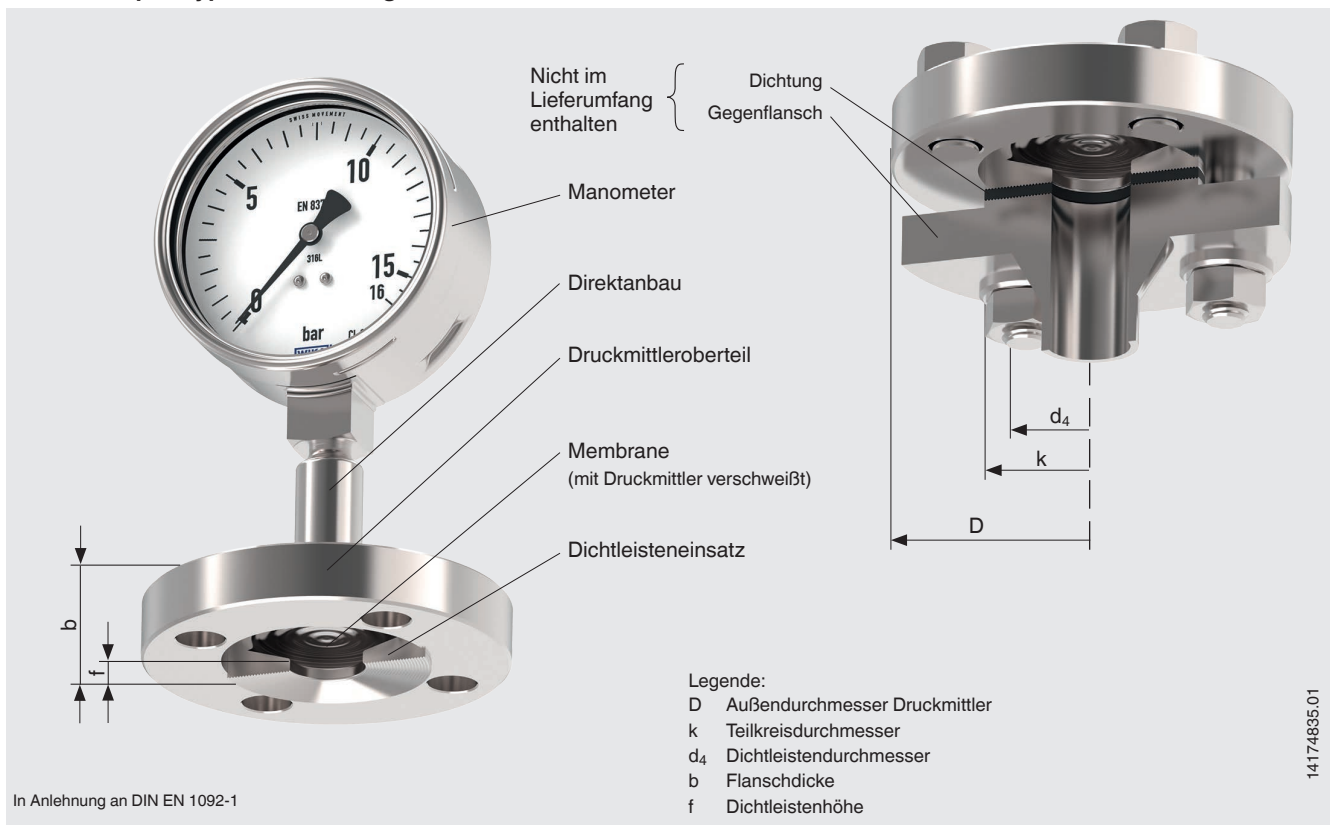
Der Anbau der Druckmittler an die Messgeräte kann wahlweise durch Direktanbau, bei hohen Temperaturen durch ein Kühlelement oder über eine flexible Kapillarleitung erfolgen.

Bei der Auswahl des Werkstoffes bietet WIKA verschiedene Lösungen an, bei denen Druckmittleroberteil und messstoffberührte Teile aus den gleichen oder aus unterschiedlichen Werkstoffen bestehen können. Die messstoffberührten Teile können alternativ beschichtet werden.

Technische Daten

Typ 990.26	Standard	Option
Druckbereich	Ab 400 mbar [5,8 psi] abhängig von Membrandurchmesser Für Druckmittlersysteme mit Manometern ab 6 bar [87 psi]	
Reinheitsgrad messstoffberührte Teile	Öl- und fettfrei nach ASTM G93-03 Level F WIKA-Standard (< 1.000 mg/m ²)	Öl- und fettfrei nach ASTM G93-03 Level D und ISO 15001 (< 220 mg/m ²)
Herkunft messstoffberührte Teile	International	EU, CH, USA
Anschluss zum Messgerät	Axiales Anschlussstück	Axiales Anschlussstück mit Innengewinde G ½, G ¼, ½ NPT oder ¼ NPT
Art der Montage	Direktanbau	<ul style="list-style-type: none"> ■ Kapillarleitung ■ Kühlelement
Ausführung nach NACE	-	<ul style="list-style-type: none"> ■ MR 0175 ■ MR 0103
Vakuumservice (siehe IN 00.25)	Basic Service	<ul style="list-style-type: none"> ■ Premium Service ■ Advanced Service
Messgerätehalter (nur für Option Kapillarleitung)	-	<ul style="list-style-type: none"> ■ Form H nach DIN 16281, 100 mm, Aluminium, schwarz ■ Form H nach DIN 16281, 100 mm, CrNi-Stahl ■ Halter für Rohrbefestigung, für Rohr-Ø 20 ... 80 mm, Stahl (siehe Datenblatt AC 09.07)

Einbaubeispiel Typ 990.26 mit angebautem Manometer



Prozessanschluss, Flansch

Norm	Flanschgröße	Dichtfläche	
		Standard	Option
In Anlehnung an DIN EN 1092-1	DN 15	Form B1	Form B2
	DN 20		
	DN 25		
In Anlehnung an ASME B16.5	½"	RF 125 ... 250 AA	RFSF
	¾"		
	1"		
In Anlehnung an GOST 33259	DN 15	Type B	-
	DN 20		
	DN 25		
In Anlehnung an JIS B2220	DN 15A	RF	-
	DN 20A		
	DN 25A		

Weitere Flansche und Optionen auf Anfrage


Werkstoffkombinationen

Druckmittleroberteil	Messstoffberührte Teile		Maximal zulässige Prozesstemperatur ¹⁾ in °C [°F]
	Dichtleisteneinsatz	Membrane	
CrNi-Stahl 1.4404 (316L)	CrNi-Stahl 1.4404 (316L)	CrNi-Stahl 1.4435 (316L)	400 [752]
	CrNi-Stahl 1.4404 (316L)	CrNi-Stahl 1.4404 (316L)	
	CrNi-Stahl 1.4539 (904L)	CrNi-Stahl 1.4539 (904L)	
	CrNi-Stahl 1.4541 (321)	CrNi-Stahl 1.4541 (321)	
	CrNi-Stahl 1.4571 (316Ti)	CrNi-Stahl 1.4571 (316Ti)	
	PFA (Perfluoralkoxy)- Auskleidung, FDA	PFA (Perfluoralkoxy)- Beschichtung, FDA	260 [500]
	PFA (Perfluoralkoxy)- Auskleidung, antistatisch	PFA (Perfluoralkoxy)- Beschichtung, antistatisch	
	Hastelloy C22 (2.4602)	Hastelloy C22 (2.4602)	260 [500]
	Hastelloy C276 (2.4819)	Hastelloy C276 (2.4819)	400 [752]
	Inconel 600 (2.4816)	Inconel 600 (2.4816)	
	Inconel 625 (2.4856)	Inconel 625 (2.4856)	
	Incoloy 825 (2.4858)	Incoloy 825 (2.4858)	
	Monel 400 (2.4360)	Monel 400 (2.4360)	
	Tantal	Tantal	
CrNi-Stahl 1.4435 (316L)	CrNi-Stahl 1.4435 (316L)	CrNi-Stahl 1.4435 (316L)	400 [752]
CrNi-Stahl 1.4539 (904L)	CrNi-Stahl 1.4539 (904L)	CrNi-Stahl 1.4539 (904L)	
CrNi-Stahl 1.4541 (321)	CrNi-Stahl 1.4541 (321)	CrNi-Stahl 1.4541 (321)	
CrNi-Stahl 1.4571 (316Ti)	CrNi-Stahl 1.4571 (316Ti)	CrNi-Stahl 1.4571 (316Ti)	
Duplex 2205 (1.4462)	Duplex 2205 (1.4462)	Duplex 2205 (1.4462)	
Superduplex (1.4410)	Superduplex (1.4410)	Superduplex (1.4410)	300 [572]
Hastelloy C22 (2.4602)	Hastelloy C22 (2.4602)	Hastelloy C22 (2.4602)	
Hastelloy C276 (2.4819)	Hastelloy C276 (2.4819)	Hastelloy C276 (2.4819)	
Inconel 600 (2.4816)	Inconel 600 (2.4816)	Inconel 600 (2.4816)	
Inconel 625 (2.4856)	Inconel 625 (2.4856)	Inconel 625 (2.4856)	
Incoloy 825 (2.4558)	Incoloy 825 (2.4858)	Incoloy 825 (2.4858)	
Monel 400 (2.4360)	Monel 400 (2.4360)	Monel 400 (2.4360)	
Nickel 200 (2.4060, 2.4066)	Nickel 200 (2.4060, 2.4066)	Nickel 200 (2.4060, 2.4066)	
Titan Grade 2 (3.7035)	Titan Grade 2 (3.7035)	Titan Grade 2 (3.7035)	
Titan Grade 7 (3.7235)	Titan Grade 7 (3.7235)	Titan Grade 11 (3.7225)	
Titan Grade 11 (3.7225)	Titan Grade 11 (3.7225)	Titan Grade 11 (3.7225)	

1) Die maximal zulässige Prozesstemperatur des Druckmittlersystems wird durch die Füge­technik, die Systemfüllflüssigkeit und das Messgerät begrenzt.

Weitere Werkstoffkombinationen für besondere Prozesstemperaturen auf Anfrage

Zulassungen

Logo	Beschreibung	Land
	EAC (Option) Druckgeräterichtlinie	Eurasische Wirtschaftsgemeinschaft
-	CRN Sicherheit (z. B. elektr. Sicherheit, Überdruck, ...)	Kanada
-	MTSCHS (Option) Genehmigung zur Inbetriebnahme	Kasachstan

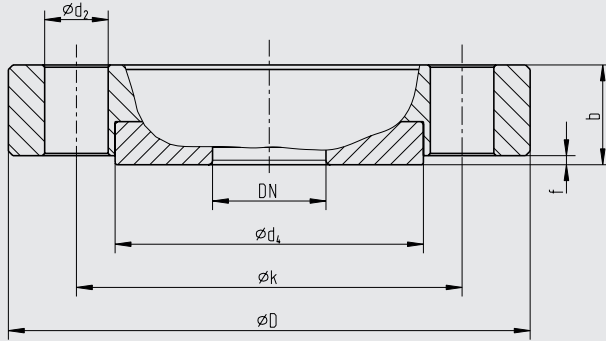
Zeugnisse (Option)

- 2.2-Werkszeugnis nach EN 10204 (z. B. Fertigung nach Stand der Technik, Werkstoffnachweis, Anzeigegenauigkeit bei Druckmittlersystemen)
- 3.1-Abnahmeprüfzeugnis nach EN 10204 (z. B. Werkstoffnachweis messstoffberührte metallische Teile, Anzeigegenauigkeit bei Druckmittlersystemen)

Zulassungen und Zertifikate siehe Internetseite

Abmessungen in mm [in]

Flanschanschluss in Anlehnung an DIN EN 1092-1, Form B1



Legende:

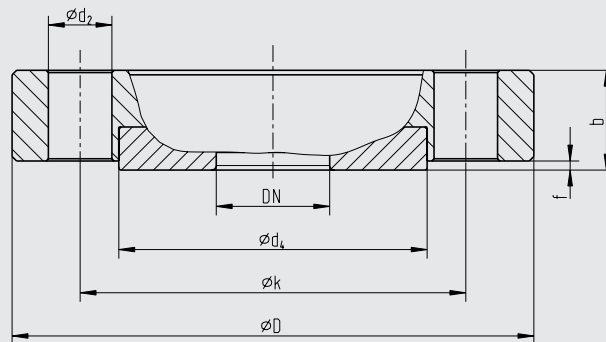
- Mb wirksamer Membrandurchmesser
- D Außendurchmesser Druckmittler
- b Flanschdicke
- d_2 Bohrungsdurchmesser
- f Dichtleistenhöhe
- k Teilkreisdurchmesser
- d_4 Dichtleistendurchmesser
- x Anzahl der Schrauben

1387987.02

DN	PN	Abmessungen in mm [in]								x	Gewicht in kg [lbs]
		Mb	D	b	d_2	f	k	d_4			
15	10-40	40 [1,575]	95 [3,74]	22 [0,866]	14 [0,551]	2 [0,079]	65 [2,559]	45 [1,772]	4	1 [2,2]	
20			105 [4,134]				75 [2,953]	58 [2,283]		1,3 [2,9]	
25			52 [2,047]				115 [4,528]	85 [3,346]		68 [2,677]	1,5 [3,3]

Weitere Abmessungen und höhere Nenndrücke auf Anfrage

Flanschanschluss nach ASME B 16.5, RF 125 ... 250 AA



Legende:

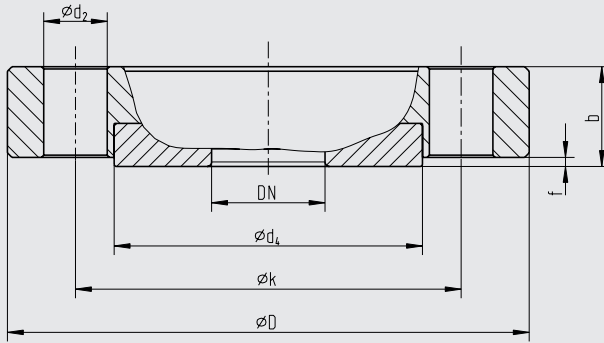
- Mb wirksamer Membrandurchmesser
- D Außendurchmesser Druckmittler
- b Flanschdicke
- d_2 Bohrungsdurchmesser
- f Dichtleistenhöhe
- k Teilkreisdurchmesser
- d_4 Dichtleistendurchmesser
- x Anzahl der Schrauben

1387987.02

DN	Class	Abmessungen in mm [in]								x	Gewicht in kg [lbs]
		Mb	D	b	d_2	f	k	d_4			
1/2"	150	32 [1,26]	90 [3,543]	22 [0,866]	16 [0,63]	2 [0,079]	60,3 [2,374]	34,9 [1,374]	4	1 [2,2]	
	300	40 [1,575]	95 [3,740]				66,7 [2,626]	4			
3/4"	150		100 [3,937]	19 [0,748]	19 [0,748]	69,9 [2,752]	42,9 [1,689]	4	1,1 [2,4]		
	300		115 [4,528]				82,6 [3,252]		4	1,6 [3,5]	
1"	150	52 [2,047]	110 [4,331]	19 [0,748]	19 [0,748]	79,4 [3,126]	50,8 [2]	4	1,4 [3]		
	300		125 [4,921]				88,9 [3,5]		4	1,7 [3,7]	

Weitere Abmessungen und höhere Nenndrücke auf Anfrage

Flanschanschluss in Anlehnung an GOST 33259, Type B



Legende:

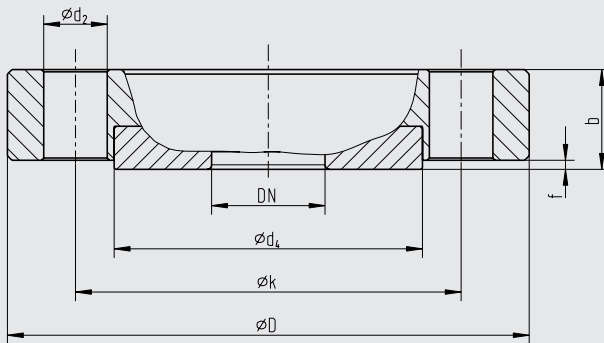
- Mb wirksamer Membrandurchmesser
- D Außendurchmesser Druckmittler
- b Flanschdicke
- d_2 Bohrungsdurchmesser
- f Dichtleistenhöhe
- k Teilkreisdurchmesser
- d_4 Dichtleistendurchmesser
- x Anzahl der Schrauben

1387987.02

DN	PN	Abmessungen in mm [in]								x	Gewicht in kg [lbs]
		Mb	D	b	d_2	f	k	d_4			
15	10-40	40 [1,575]	95 [3,74]	22 [0,866]	14 [0,551]	2 [0,079]	65 [2,559]	47 [1,85]	4	1 [2,2]	
20			105 [4,134]				75 [2,953]	58 [2,283]		1,3 [2,9]	
25			52 [2,047]				115 [4,528]	85 [3,346]		68 [2,677]	1,5 [3,3]

Weitere Abmessungen und höhere Nenndrücke auf Anfrage

Flanschanschluss nach JIS



Legende:

- Mb wirksamer Membrandurchmesser
- D Außendurchmesser Druckmittler
- b Flanschdicke
- d_2 Bohrungsdurchmesser
- f Dichtleistenhöhe
- k Teilkreisdurchmesser
- d_4 Dichtleistendurchmesser
- x Anzahl der Schrauben

1387987.02

DN	PN	Abmessungen in mm [in]								x	Gewicht in kg [lbs]
		Mb	D	b	d_2	f	k	d_4			
15	10K - 20K	40 [1,575]	95 [3,74]	21 [0,827]	15 [0,591]	1 [0,04]	70 [2,756]	51 [2,008]	4	1 [2,2]	
20			100 [3,937]				75 [2,953]	56 [2,205]		1,3 [2,9]	
25			52 [2,047]				125 [4,921]	90 [3,543]		67 [2,638]	1,7 [3,7]

Weitere Abmessungen und höhere Nenndrücke auf Anfrage

Bestellangaben

Druckmittler:

Druckmittlertyp / Prozessanschluss (Norm, Flanschgröße, Nenndruck, Dichtfläche) / Werkstoffe (Druckmittleroberteil, Dichtleisteinsatz, Membrane) / Reinheitsgrad messstoffberührte Teile / Herkunft messstoffberührte Teile / Ausführung nach NACE / Anschluss zum Messgerät / Zeugnisse, Bescheinigungen

Druckmittlersystem:

Druckmittlertyp / Druckmessgerätetyp (gemäß Datenblatt) / Anbau (Direktanbau, Kühlelement, Kapillarleitung) / Werkstoffe (Druckmittleroberteil, Dichtleisteinsatz, Membrane) / Min. und max. Prozesstemperatur / Min. und max. Umgebungstemperatur / Vakuumservice / Druckübertragungsflüssigkeit / Zeugnisse, Bescheinigungen / Höhenunterschied / Reinheitsgrad messstoffberührte Teile / Herkunft messstoffberührte Teile / Ausführung nach NACE / Druckmittler für Anbau an Zone 0 / Messgerätehalter / Prozessanschluss (Norm, Flanschgröße, Nenndruck, Dichtfläche)

© 02/2004 WIKA Alexander Wiegand SE & Co. KG, alle Rechte vorbehalten.
Die in diesem Dokument beschriebenen Geräte entsprechen in ihren technischen Daten dem derzeitigen Stand der Technik.
Änderungen und den Austausch von Werkstoffen behalten wir uns vor.

WIKA Datenblatt DS 99.26 · 07/2021

Seite 8 von 8

Ihr WIKA Vertriebspartner



ICS Schneider Messtechnik GmbH

Briesestrasse 59

D-16562 Hohen Neuendorf / OT Bergfelde

Tel.: +49 3303 5040-66

Fax: +49 3303 5040-68

E-Mail: info@ics-schneider.de



WIKA Alexander Wiegand SE & Co. KG

Alexander-Wiegand-Straße 30

63911 Klingenberg/Germany

Tel. +49 9372 132-0

Fax +49 9372 132-406

info@wika.de

www.wika.de