

## Druckmittler mit Flanschanschluss Mit innenliegender Membrane, verschraubte Ausführung Typ 990.41, großes Arbeitsvolumen

WIKA Datenblatt DS 99.32



weitere Zulassungen  
siehe Seite 5

### Anwendungen

- Aggressive, verunreinigte oder heiße Messstoffe
- Chemie und Petrochemie
- Öl- und Gasindustrie

### Leistungsmerkmale

- Flansch mit innenliegender verschweißter Membrane
- Großer Temperatureinsatzbereich aufgrund des großen Arbeitsvolumens
- Bei Auswahl von Sonderwerkstoffen alle messstoffberührten Teile aus dem gewählten Werkstoff
- Integrierte Spülanschlüsse (optional)



Druckmittler mit Flanschanschluss, Typ 990.41

### Beschreibung

Druckmittler werden zum Schutz von Druckmessgeräten in Anwendungen mit schwierigen Messstoffen eingesetzt. Die Membrane des Druckmittlers übernimmt bei einem Druckmittlersystem die Trennung von Gerät und Messstoff. Der Druck wird über die Systemfüllflüssigkeit, die sich im Inneren des Druckmittlersystems befindet, an das Messgerät weitergeleitet.

Zur Realisierung von anspruchsvollen Kundenapplikationen stehen eine Vielzahl unterschiedlicher Bauformen, Werkstoffen und Systemfüllflüssigkeiten zur Verfügung.

Weitere technische Informationen zu Druckmittlern und Druckmittlersystemen siehe IN 00.06 „Anwendung, Wirkungsweise, Bauformen“.

Der Druckmittler vom Typ 990.41 ist besonders gut für den Einsatz bei kleinen Prozessanschlüssen geeignet. Aufgrund der Bauform mit innenliegender Membrane ist auch bei kleinen Flanschanschlüssen eine genaue Messung möglich.

Mit Hilfe von optional erhältlichen Spülanschlüssen kann die Prozessseite des Flansches bei Bedarf gereinigt und gespült werden.

Der Anbau der Druckmittler an die Messgeräte kann wahlweise durch Direktanbau, bei hohen Temperaturen durch ein Kühlelement oder über eine flexible Kapillarleitung erfolgen.

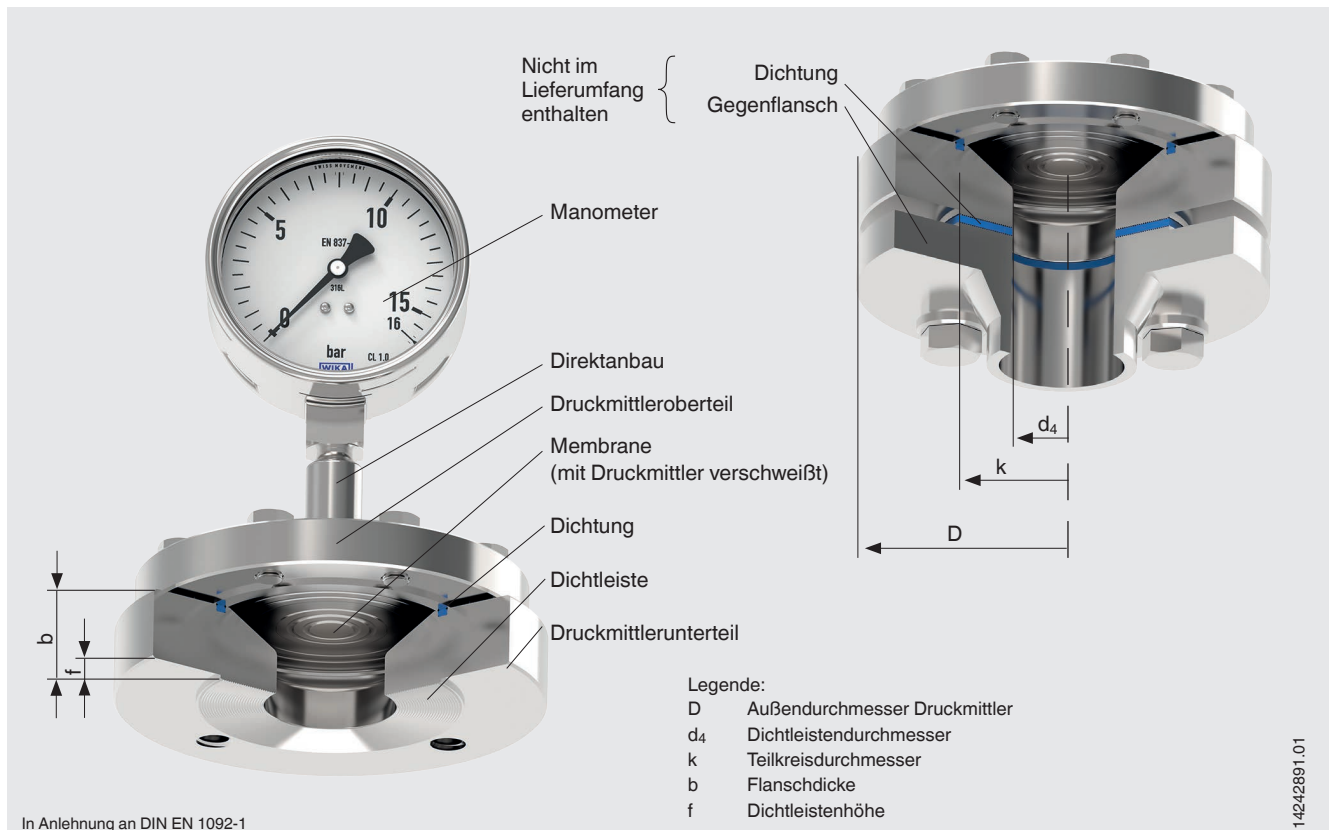
Bei der Auswahl des Werkstoffes bietet WIKA verschiedene Lösungen an, bei denen Druckmittleroberteil und messstoffberührte Teile aus den gleichen oder aus unterschiedlichen Werkstoffen bestehen können. Die messstoffberührten Teile können alternativ beschichtet werden.

## Technische Daten

Typ 990.41	Standard	Option
<b>Reinheitsgrad messstoffberührte Teile</b>	Öl- und fettfrei Level F nach ASTM G93-03, WIKA-Standard, < 1.000 mg/m <sup>2</sup>	<ul style="list-style-type: none"> <li>■ Öl- und fettfrei Level D, &lt; 220 mg/m<sup>2</sup> 1)</li> <li>■ Öl- und fettfrei Level C, &lt; 66 mg/m<sup>2</sup> 1)</li> <li>■ Öl- und fettfrei für Sauerstoffanwendungen, &lt; 66 mg/m<sup>2</sup></li> <li>■ Silikonfrei, luftdicht verpackt</li> </ul>
<b>Herkunft messstoffberührte Teile</b>	International	EU, CH, USA
<b>Dichtung</b>	<ul style="list-style-type: none"> <li>■ FPM (max. 200 °C)</li> <li>■ PTFE (max. 260 °C)</li> </ul>	Statotherm® (max. 400 °C)
<b>Spülanschluss</b>	-	<ul style="list-style-type: none"> <li>■ Einfacher Spülanschluss (G ¼, G ⅛, ¼ NPT, ⅛ NPT)</li> <li>■ Zweifacher Spülanschluss (G ¼, G ⅛, ¼ NPT, ⅛ NPT)</li> <li>■ Verschlusschrauben</li> </ul>
<b>Anschluss zum Messgerät</b>	Axiales Anschlussstück	Axiales Anschlussstück mit Innengewinde G ½, G ¼, ½ NPT oder ¼ NPT
<b>Art der Montage</b>	Direktanbau	<ul style="list-style-type: none"> <li>■ Kapillarleitung</li> <li>■ Kühlelement</li> </ul>
<b>Spannteile</b>	CrNi-Stahl	-
<b>Vakuumservice (siehe IN 00.25)</b>	Basic Service	<ul style="list-style-type: none"> <li>■ Premium Service</li> <li>■ Advanced Service</li> </ul>
<b>Messgerätehalter (nur für Option Kapillarleitung)</b>	-	<ul style="list-style-type: none"> <li>■ Form H nach DIN 16281, 100 mm, Aluminium, schwarz</li> <li>■ Form H nach DIN 16281, 100 mm, CrNi-Stahl</li> <li>■ Halter für Rohrbefestigung, für Rohr-Ø 20 ... 80 mm, Stahl (siehe Datenblatt AC 09.07)</li> </ul>

1) Nach ASTM G93-03 und ISO 15001

### Beispiel: Druckmittler Typ 990.41 mit angebautem Manometer



## Prozessanschluss, Flansch

Norm	Flanschgröße	Dichtfläche	
		Standard	Option
In Anlehnung an DIN EN 1092-1	DN 15	Form B1	Form A Form B2 Form C (Feder) Form D (Nut) Form E (Vorsprung) Form F (Rücksprung)
	DN 20		
	DN 25		
	DN 40		
	DN 50		
In Anlehnung an ASME B16.5	½"	RF 125 ... 250 AA	RFSF Flat Face Small Tongue Large Tongue Large Male Face Small Male face Small Groove Large Groove Small Female Face Large Female Face RJF Groove
	¾"		
	1"		
	1 ½"		
	2"		
	2 ½"		
In Anlehnung an JIS	DN 25A	RF	-
	DN 40A		
	DN 50A		

Weitere Flansche und Optionen auf Anfrage

## Werkstoffkombinationen

Druckmittleroberteil	Messstoffberührte Teile		Maximal zulässige Prozesstemperatur <sup>2)</sup> in °C [°F]
	Druckmittlerunterteil <sup>1)</sup>	Membrane	
<b>CrNi-Stahl 1.4404 (316L)</b>	CrNi-Stahl 1.4404 (316L)	CrNi-Stahl 1.4404 / 1.4435 (316L), Standardausführung	400 [752]
	CrNi-Stahl 1.4539 (904L)	CrNi-Stahl 1.4539 (904L)	
	CrNi-Stahl 1.4541 (321)	CrNi-Stahl 1.4541 (321)	
	CrNi-Stahl 1.4571 (316Ti)	CrNi-Stahl 1.4571 (316Ti)	
	ECTFE-Beschichtung	ECTFE-Beschichtung	150 [302]
	PFA (Perfluoralkoxy)-Beschichtung, FDA	PFA (Perfluoralkoxy)-Beschichtung, FDA	260 [500]
	PFA (Perfluoralkoxy)-Beschichtung, antistatisch	PFA (Perfluoralkoxy)-Beschichtung, antistatisch	
	CrNi-Stahl 1.4404 (316L)	Goldbeschichtung	400 [752]
	CrNi-Stahl 1.4404 (316L)	Wikaramic®-Beschichtung	
	Hastelloy C22 (2.4602)	Hastelloy C22 (2.4602)	260 [500]
	Hastelloy C276 (2.4819)	Hastelloy C276 (2.4819)	400 [752]
	Inconel 600 (2.4816)	Inconel 600 (2.4816)	
	Inconel 625 (2.4856)	Inconel 625 (2.4856)	
	Incoloy 825 (2.4858)	Incoloy 825 (2.4858)	
	Monel 400 (2.4360)	Monel 400 (2.4360)	
	Nickel 200 (2.4060, 2.4066)	Nickel 200 (2.4060, 2.4066)	
	Titan Grade 2 (3.7035)	Titan Grade 2 (3.7035)	150 [302]
	Titan Grade 7 (3.7235)	Titan Grade 11 (3.7225)	
	Tantal	Tantal	300 [572]
<b>CrNi-Stahl 1.4435 (316L)</b>	CrNi-Stahl 1.4435 (316L)	CrNi-Stahl 1.4435 (316L)	400 [752]
<b>CrNi-Stahl 1.4539 (904L)</b>	CrNi-Stahl 1.4539 (904L)	CrNi-Stahl 1.4539 (904L)	
<b>CrNi-Stahl 1.4541 (321)</b>	CrNi-Stahl 1.4541 (321)	CrNi-Stahl 1.4541 (321)	
<b>CrNi-Stahl 1.4571 (316Ti)</b>	CrNi-Stahl 1.4571 (316Ti)	CrNi-Stahl 1.4571 (316Ti)	
<b>Duplex 2205 (1.4462)</b>	Duplex 2205 (1.4462)	Duplex 2205 (1.4462)	300 [572]
<b>Superduplex (1.4410)</b>	Superduplex (1.4410)	Superduplex (1.4410)	
<b>Hastelloy C22 (2.4602)</b>	Hastelloy C22 (2.4602)	Hastelloy C22 (2.4602)	400 [752]
<b>Hastelloy C276 (2.4819)</b>	Hastelloy C276 (2.4819)	Hastelloy C276 (2.4819)	
<b>Inconel 600 (2.4816)</b>	Inconel 600 (2.4816)	Inconel 600 (2.4816)	
<b>Inconel 625 (2.4856)</b>	Inconel 625 (2.4856)	Inconel 625 (2.4856)	
<b>Incoloy 825 (2.4558)</b>	Incoloy 825 (2.4858)	Incoloy 825 (2.4858)	
<b>Monel 400 (2.4360)</b>	Monel 400 (2.4360)	Monel 400 (2.4360)	
<b>Nickel 200 (2.4060, 2.4066)</b>	Nickel 200 (2.4060, 2.4066)	Nickel 200 (2.4060, 2.4066)	
<b>Titan Grade 2 (3.7035)</b>	Titan Grade 2 (3.7035)	Titan Grade 2 (3.7035)	
<b>Titan Grade 7 (3.7235)</b>	Titan Grade 7 (3.7235)	Titan Grade 11 (3.7225)	

1) Das Druckmittlerunterteil ist optional mit bis zu zwei Spülanschlüssen lieferbar.

2) Die maximal zulässige Prozesstemperatur des Druckmittlersystems wird durch die Füge-technik, die Systemfüllflüssigkeit und das Messgerät begrenzt.

Weitere Werkstoffkombinationen für besondere Prozesstemperaturen auf Anfrage


## Weitere Ausführungen

- Nach NACE <sup>1)</sup> MR0175 / ISO 15156, Einsatz in H<sub>2</sub>S-haltiger Umgebung bei der Öl- und Gasgewinnung
- Nach NACE <sup>1)</sup> MR0103 / ISO 17945, beständige Metalle gegen Schwefelwasserstoff-Rissbildung
- Mit Volumendeflagrationssicherung <sup>2)</sup> zum Anbau an Zone 0 (EPL Ga); Typ 910.21; siehe Datenblatt AC 91.02

1) Allgemeine Information über NACE-Standards; siehe Datenblatt IN 00.21

2) Nur für Druckmittlersysteme mit angebautem Druckmessgerät mit Ex-Zulassung

## Zulassungen

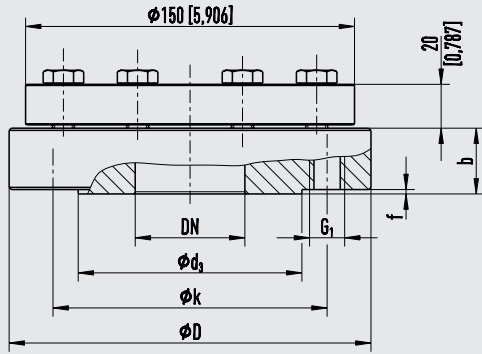
Logo	Beschreibung	Land
	<b>EAC (Option)</b> Druckgeräterichtlinie	Eurasische Wirtschaftsgemeinschaft
-	<b>CRN</b> Sicherheit (z. B. elektr. Sicherheit, Überdruck, ...)	Kanada
-	<b>MTSCHS (Option)</b> Genehmigung zur Inbetriebnahme	Kasachstan

## Zeugnisse (Option)

- 2.2-Werkszeugnis nach EN 10204 (z. B. Fertigung nach Stand der Technik, Werkstoffnachweis, Anzeigegenauigkeit bei Druckmittlersystemen)
- 3.1-Abnahmeprüfzeugnis nach EN 10204 (z. B. Werkstoffnachweis messstoffberührte metallische Teile, Anzeigegenauigkeit bei Druckmittlersystemen)

Zulassungen und Zertifikate siehe Internetseite

## Abmessungen in mm [in]



### Legende:

- Mb wirksamer Membrandurchmesser
- D Außendurchmesser Druckmittler
- b Flanschdicke
- d<sub>3</sub> Dichtleistendurchmesser
- f Dichtleitenhöhe
- k Teilkreisdurchmesser
- G<sub>1</sub> Gewinde
- x Anzahl der Schrauben

11571781.01

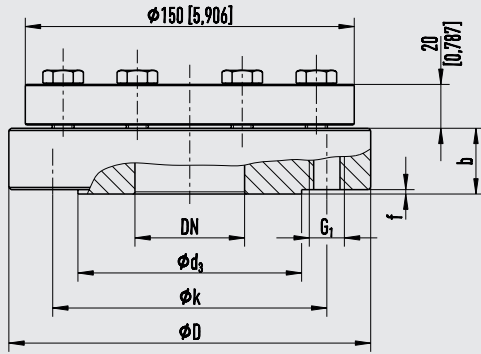
## Flanschanschluss nach ASME B 16.5, RF 125 ... 250 AA

DN	Class	Abmessungen in mm [in]						G <sub>1</sub>	x
		Mb	D	b	d <sub>3</sub>	f	k		
½"	150	89 [3,504]	150 [5,906]	37 [1,467]	34,9 [1,374]	2 [0,079]	60,3 [2,374]	½"-13 UNC	4
	300	89 [3,504]	150 [5,906]	36 [1,417]	34,9 [1,374]	2 [0,079]	66,7 [2,656]	½"-13 UNC	4
	400/600	89 [3,504]	150 [5,906]	40 [1,575]	34,9 [1,374]	7 [0,276]	66,7 [2,656]	½"-13 UNC	4
¾"	150	89 [3,504]	150 [5,906]	35 [1,378]	42,9 [1,689]	2 [0,079]	69,9 [2,752]	½"-13 UNC	4
	300	89 [3,504]	150 [5,906]	34 [1,339]	42,9 [1,689]	2 [0,079]	82,6 [3,252]	⅝"-11 UNC	4
	400/600	89 [3,504]	150 [5,906]	40 [1,575]	42,9 [1,689]	7 [0,276]	82,6 [3,252]	⅝"-11 UNC	4
1"	150	89 [3,504]	150 [5,906]	32 [1,26]	50,8 [2]	2 [0,079]	79,4 [3,126]	½"-13 UNC	4
	300	89 [3,504]	150 [5,906]	32 [1,26]	50,8 [2]	2 [0,079]	88,9 [3,5]	⅝"-11 UNC	4
	600	89 [3,504]	150 [5,906]	37 [1,467]	50,8 [2]	7 [0,276]	88,9 [3,5]	⅝"-11 UNC	4
1 ½"	150	89 [3,504]	150 [5,906]	30 [1,181]	73 [2,874]	2 [0,079]	98,4 [3,874]	½"-13 UNC	4
	300	89 [3,504]	155 [6,102]	36 [1,417]	73 [2,874]	2 [0,079]	114,3 [4,5]	¾"-10 UNC	4
	400/600	89 [3,504]	155 [6,102]	40 [1,575]	73 [2,874]	7 [0,276]	114,3 [4,5]	¾"-10 UNC	4
2"	150	89 [3,504]	150 [5,906]	28 [1,102]	92,1 [3,626]	2 [0,079]	120,7 [4,752]	⅝"-11 UNC	4
	300	89 [3,504]	165 [6,496] <sup>1)</sup>	32 [1,26]	92,1 [3,626]	2 [0,079]	127 [5]	⅝"-11 UNC	8
	400/600	89 [3,504]	165 [6,496] <sup>1)</sup>	33 [1,299]	92,1 [3,626]	7 [0,276]	127 [5]	⅝"-11 UNC	8

1) Für Ausführungen mit Spülanschluss (Option) kann sich der Außendurchmesser D ändern

Weitere Abmessungen und höhere Nenndrücke auf Anfrage

## Abmessungen in mm [in]



### Legende:

- Mb wirksamer Membrandurchmesser
- D Außendurchmesser Druckmittler
- b Flanschdicke
- $d_3$  Dichtleistendurchmesser
- f Dichtleistenhöhe
- k Teilkreisdurchmesser
- $G_1$  Gewinde
- x Anzahl der Schrauben

11571781.01

### Flanschanschluss in Anlehnung an DIN EN 1092-1, Form B1

DN	PN in bar	Abmessungen in mm [in]						$G_1$	x
		Mb	D	b	$d_3$	f	k		
15	10 ... 40	89 [3,504]	150 [5,906]	34 [1,339]	45 [1,772]	2 [0,079]	65 [2,559]	M12	4
	63 ... 100	89 [3,504]	150 [5,906]	32 [1,26]	45 [1,772]	2 [0,079]	75 [2,953]	M12	4
20	10 ... 40	89 [3,504]	150 [5,906]	33 [1,229]	58 [2,283]	2 [0,079]	75 [2,953]	M12	4
	63 ... 100	89 [3,504]	150 [5,906]	33 [1,299]	58 [2,283]	2 [0,079]	90 [3,543]	M16	4
25	10 ... 40	89 [3,504]	150 [5,906]	32 [1,26]	68 [2,677]	2 [0,079]	85 [3,346]	M12	4
	63 ... 100	89 [3,504]	150 [5,906]	32 [1,26]	68 [2,677]	2 [0,079]	100 [3,937]	M16	4
40	10 ... 40	89 [3,504]	150 [5,906]	32 [1,26]	88 [3,465]	2 [0,079]	110 [4,331]	M16	4
	63 ... 100	89 [3,504]	170 [6,693]	40 [1,575]	88 [3,465]	2 [0,079]	125 [4,921]	M20	4
50	10 ... 40	89 [3,504]	165 [6,496]	35 [1,378]	102 [4,016]	2 [0,079]	125 [4,921]	M16	4
	63	89 [3,504]	180 [7,087]	26 [1,024]	102 [4,016]	2 [0,079]	135 [5,315]	M20	4
	100	89 [3,504]	195 [7,677]	28 [1,102]	102 [4,016]	2 [0,079]	145 [5,709]	M24	4

Weitere Abmessungen und höhere Nenndrücke auf Anfrage

### Bestellangaben

Druckmittler:

Druckmittlertyp / Prozessanschluss (Norm, Flanschgröße, Nenndruck, Dichtfläche) / Werkstoffe (Oberteil, Unterteil, Dichtfläche, Membrane, Dichtung) / Spannteile (Schrauben, Spannflansch) / Spülanschluss / Reinheitsgrad messstoffberührte Teile / Herkunft messstoffberührte Teile / Ausführung nach NACE / Anschluss zum Messgerät / Zeugnisse, Bescheinigungen

Druckmittlersystem:

Druckmittlertyp / Druckmessgerätetyp (gemäß Datenblatt) / Anbau (Direktanbau, Kühlelement, Kapillarleitung) / Werkstoffe (Oberteil, Dichtfläche, Membrane) / Min. und max. Prozesstemperatur / Min. und max. Umgebungstemperatur / Vakuum-service / Systemfüllflüssigkeit / Zeugnisse, Bescheinigungen / Höhenunterschied / Reinheitsgrad messstoffberührte Teile / Herkunft messstoffberührte Teile / Ausführung nach NACE / Druckmittler für Anbau an Zone 0 / Messgerätehalter / Prozessanschluss (Norm, Flanschgröße, Nenndruck, Dichtfläche)

© 03/2012 WIKA Alexander Wiegand SE & Co. KG, alle Rechte vorbehalten.  
Die in diesem Dokument beschriebenen Geräte entsprechen in ihren technischen Daten dem derzeitigen Stand der Technik.  
Änderungen und den Austausch von Werkstoffen behalten wir uns vor.