

Druckmittler mit Flanschanschluss Für die Papier- und Zellstoffindustrie Typ 990.23

WIKA Datenblatt DS 99.34



weitere Zulassungen
siehe Seite 6

Anwendungen

- Hochviskose, aushärtende oder feststoffhaltige Messstoffe
- Zellstoffherstellung
- Altpapieraufbereitung

Leistungsmerkmale

- Drehbarer Spannflansch
- Ausführungen mit Rohrbogen 90° und Schwingungsdämpfer



Druckmittler mit Flanschanschluss, Typ 990.23

Beschreibung

Druckmittler werden zum Schutz von Druckmessgeräten in Anwendungen mit schwierigen Messstoffen eingesetzt. Die Membrane des Druckmittlers übernimmt bei einem Druckmittlersystem die Trennung von Gerät und Messstoff. Der Druck wird über die Systemfüllflüssigkeit, die sich im Inneren des Druckmittlersystems befindet, an das Messgerät weitergeleitet.

Zur Realisierung von anspruchsvollen Kundenapplikationen stehen eine Vielzahl unterschiedlicher Bauformen, Werkstoffen und Systemfüllflüssigkeiten zur Verfügung.

Weitere technische Informationen zu Druckmittlern und Druckmittlersystemen siehe IN 00.06 „Anwendung, Wirkungsweise, Bauformen“.

Der Druckmittler vom Typ 990.23 ist eine Entwicklung für den Einsatz in der Zellstoffherstellung oder Altpapieraufbereitung.

Der Anbau der Druckmittler an die Messgeräte kann wahlweise durch Direktanbau, bei hohen Temperaturen durch ein Kühlelement oder über eine flexible Kapillarleitung erfolgen. Weiterhin sind Ausführungen mit Rohrbogen 90° und Schwingungsdämpfer lieferbar.

Bei der Auswahl des Werkstoffes bietet WIKA verschiedene Lösungen an, bei denen Druckmittleroberteil und messstoffberührte Teile aus den gleichen oder aus unterschiedlichen Werkstoffen bestehen können. Die messstoffberührten Teile können alternativ beschichtet werden.

Technische Daten

Typ 990.23	Standard	Option
Druckbereich	0 ... 0,6 bis 0 ... 40 bar (0 ... 8,7 bis 0 ... 580 psi)	
Reinheitsgrad messstoffberührte Teile	Öl- und fettfrei nach ASTM G93-03 Level F WIKA-Standard (< 1.000 mg/m ²)	<ul style="list-style-type: none"> ■ Öl- und fettfrei nach ASTM G93-03 Level D und ISO 15001 (< 220 mg/m²) ■ Öl- und fettfrei nach ASTM G93-03 Level C und ISO 15001 (< 66 mg/m²)
Herkunft messstoffberührte Teile	International	EU, CH, USA
Tubuslänge	6,5 mm (0,256 in)	17 mm (0,669 in)
Anschluss zum Messgerät	Axialer Schweißanschluss	Axialer Schweißanschluss mit Innengewinde G ½, G ¼, ½ NPT oder ¼ NPT
Art der Montage	Direktanbau	<ul style="list-style-type: none"> ■ Rohrbogen 90°, drehbar um 180° ■ Rohrbogen 90°, fest ■ Rohrbogen 90° und Schwingungsdämpfer, drehbar um 180° ■ Rohrbogen 90° und Schwingungsdämpfer, fest ■ Kapillarleitung ■ Kühlelement
Spannflansch	CrNi-Stahl	-
Zubehör	-	<ul style="list-style-type: none"> ■ Anschweißstutzen zur Einbindung des Druckmittlers in die Prozessleitung, siehe Datenblatt AC 09.20 ■ Perbunan-Dichtung

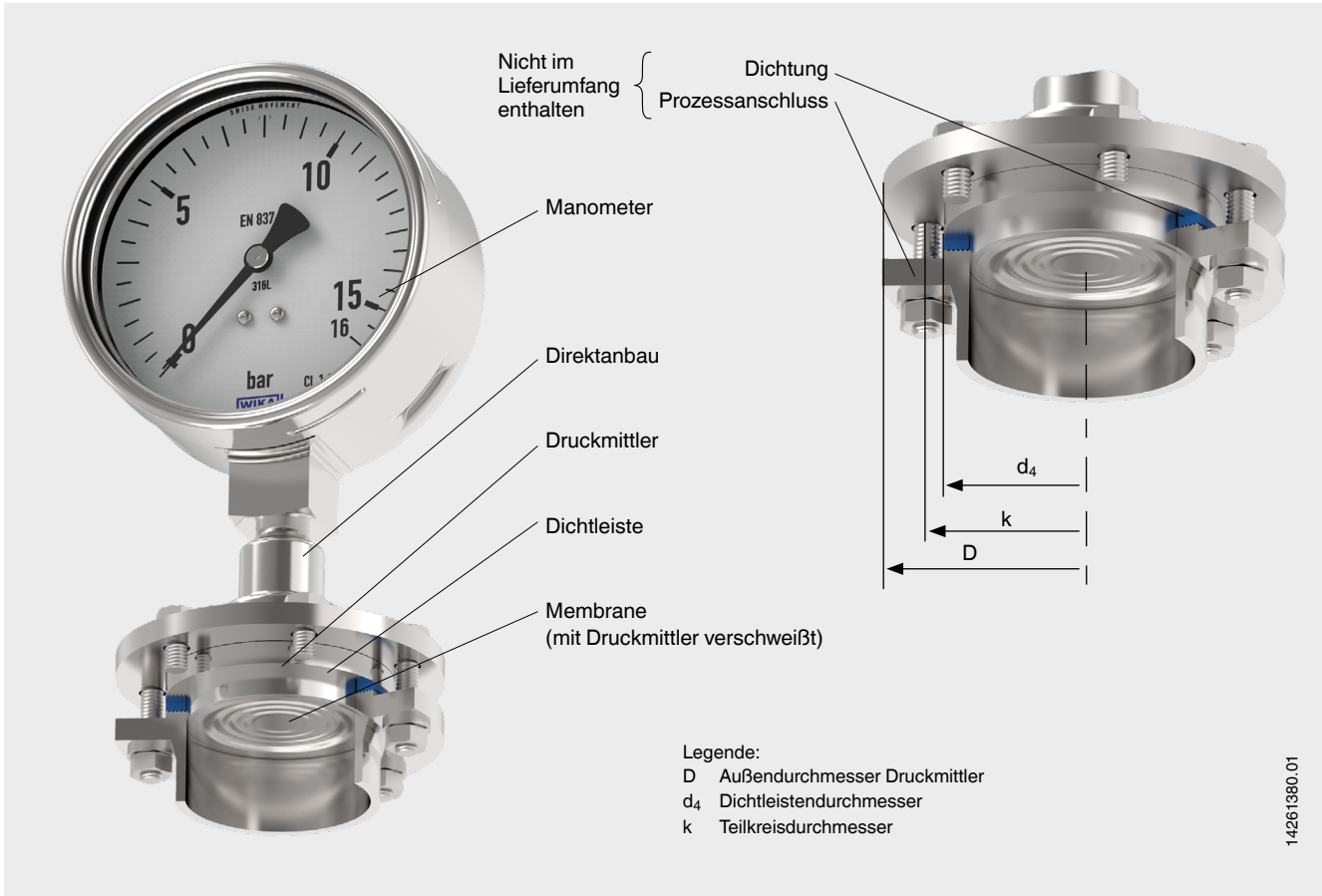
Werkstoffkombinationen

Druckmittleroberteil	Messstoffberührte Teile	Maximal zulässige Prozesstemperatur ¹⁾ in °C (°F)
CrNi-Stahl 1.4404 (316L)	CrNi-Stahl 1.4404 / 1.4435 (316L), Standardausführung	400 (752)
	Keramikbeschichtung wikaramic®	
	PFA (Perfluoralkoxy)-Beschichtung, FDA	260 (500)
	PFA (Perfluoralkoxy)-Beschichtung, antistatisch	
	ECTFE-Beschichtung	150 (302)
CrNi-Stahl 1.4435 (316L)	CrNi-Stahl 1.4435 (316L)	400 (752)
CrNi-Stahl 1.4541 (321)	CrNi-Stahl 1.4541 (321)	
CrNi-Stahl 1.4571 (316Ti)	CrNi-Stahl 1.4571 (316Ti)	
Duplex 2205 (1.4462)	Duplex 2205 (1.4462)	300 (572)
Monel 400 (2.4360)	Monel 400 (2.4360)	400 (752)

1) Die maximal zulässige Prozesstemperatur wird durch die Fügetechnik und die Systemfüllflüssigkeit begrenzt.

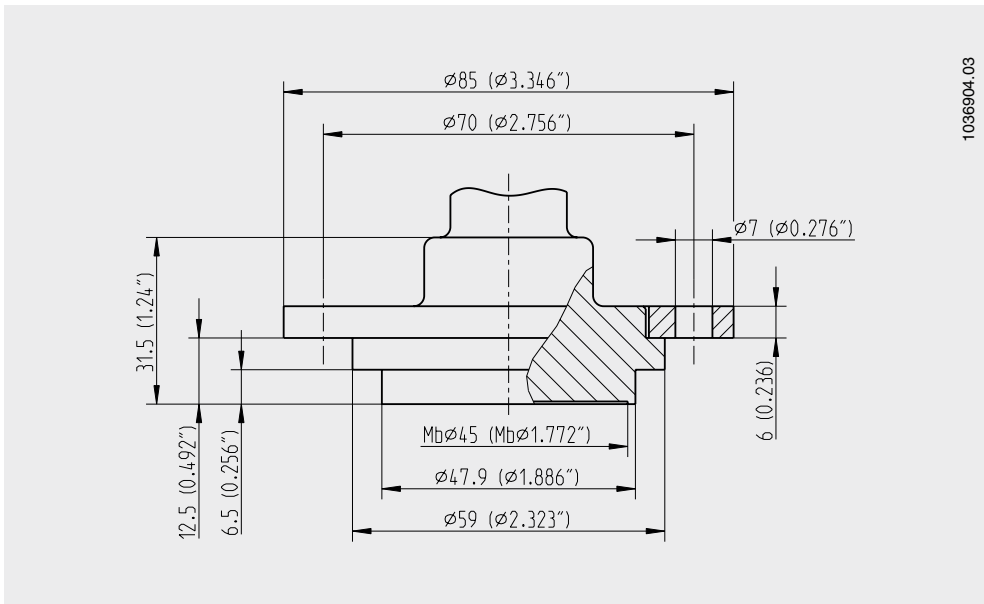
Weitere Werkstoffkombinationen bei besonderen Prozesstemperaturen auf Anfrage

Beispiel: Druckmittler Typ 990.23

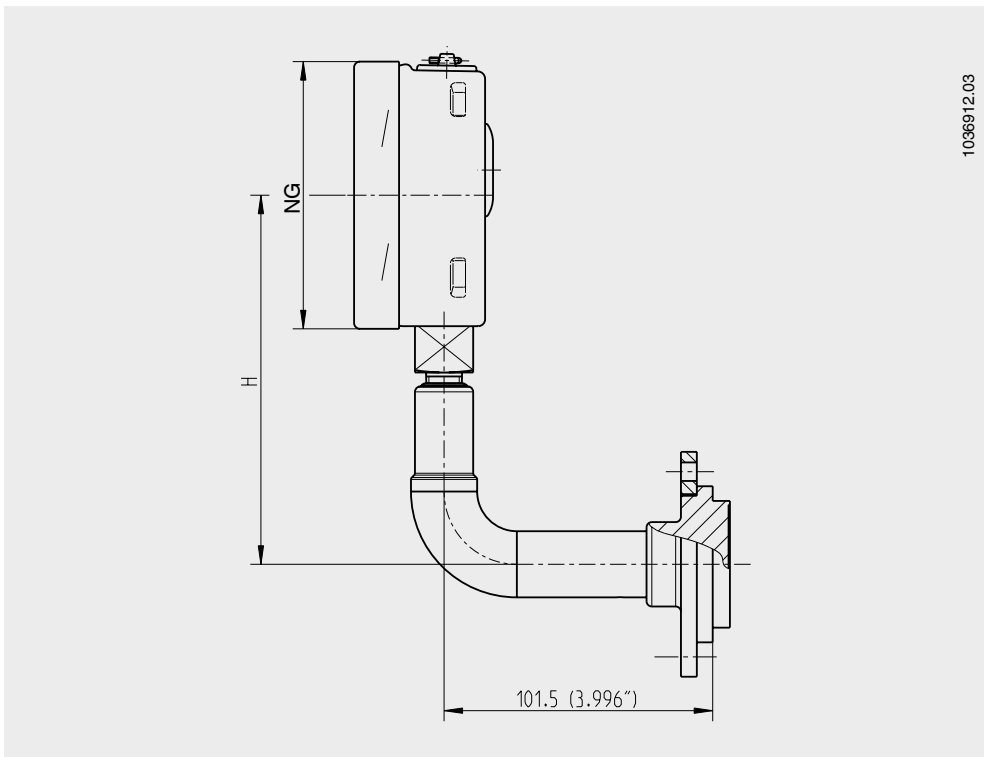


Abmessungen in mm (in)

Standardausführung

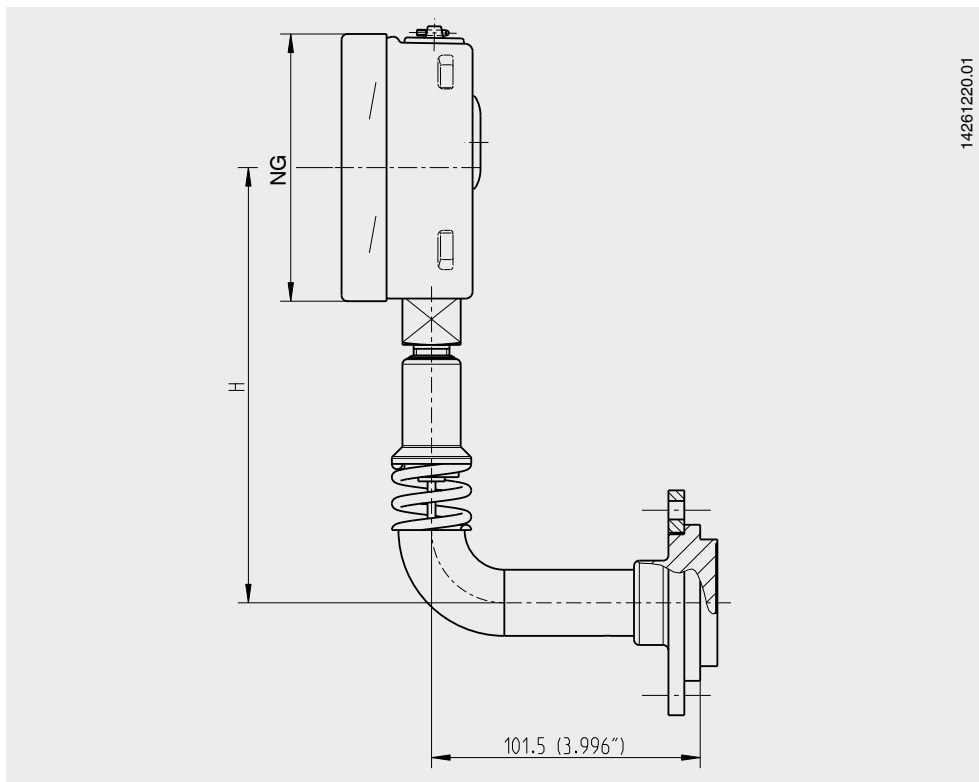


Ausführung mit Rohrbogen 90°



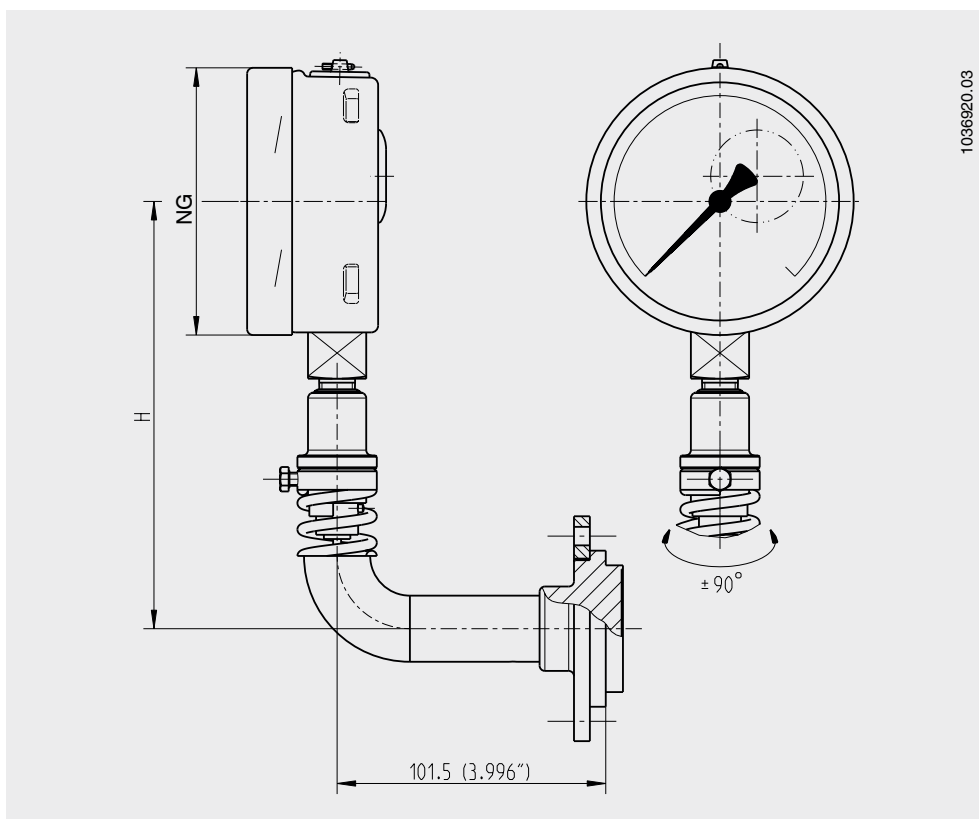
Abmessungen in mm (in)	
NG	H
63 (2,48)	120 (4,724)
100 (3,937)	140 (5,512)
160 (6,299)	170 (6,693)

Ausführung mit Rohrbogen 90° und Schwingungsdämpfer
 (nur für gefüllte Manometer bis NG 100)




Abmessungen in mm (in)	
NG	H
63 (2,48)	145 (5,709)
100 (3,937)	165 (6,496)
160 (6,299)	195 (7,677)

Ausführung mit Rohrbogen 90° und Schwingungsdämpfer, drehbar
 (nur für gefüllte Manometer bis NG 100)



Abmessungen in mm (in)	
NG	H
63 (2,48)	142 (5,591)
100 (3,937)	162 (6,378)
160 (6,299)	192 (7,559)

Zulassungen

Logo	Beschreibung	Land
	EAC (Option) Druckgeräterichtlinie	Eurasische Wirtschaftsgemeinschaft
-	CRN Sicherheit (z. B. elektr. Sicherheit, Überdruck, ...)	Kanada
-	MTSCHS (Option) Genehmigung zur Inbetriebnahme	Kasachstan

Zeugnisse (Option)

- 2.2-Werkszeugnis nach EN 10204 (z. B. Fertigung nach Stand der Technik, Werkstoffnachweis, Anzeigegenauigkeit bei Druckmittlersystemen)
- 3.1-Abnahmeprüfzeugnis nach EN 10204 (z. B. Werkstoffnachweis messstoffberührte metallische Teile, Anzeigegenauigkeit bei Druckmittlersystemen)

Zulassungen und Zertifikate siehe Internetseite

Bestellangaben

Druckmittler:

Druckmittlertyp / Prozessanschluss (Nenndruck) / Werkstoffe (Oberteil, Dichtfläche, Membrane, Dichtung) / Reinheitsgrad messstoffberührte Teile / Herkunft messstoffberührte Teile / Ausführung nach NACE / Anschluss zum Messgerät / Zeugnisse, Bescheinigungen / Spannteile / Zubehör

Druckmittlersystem:

Druckmittlertyp / Druckmessgerätetyp (gemäß Datenblatt) / Anbau (Direktanbau, Kühlelement, Kapillarleitung) / Anbauart (Rohrbogen, Schwingungsdämpfer) / Werkstoffe (Oberteil, Dichtfläche, Membrane) / Min. und max. Prozesstemperatur / Min. und max. Umgebungstemperatur / Systemfüllflüssigkeit / Zeugnisse, Bescheinigungen / Höhenunterschied / Reinheitsgrad messstoffberührte Teile / Herkunft messstoffberührte Teile / Zubehör

© 04/2008 WIKA Alexander Wiegand SE & Co. KG, alle Rechte vorbehalten.
Die in diesem Dokument beschriebenen Geräte entsprechen in ihren technischen Daten dem derzeitigen Stand der Technik.
Änderungen und den Austausch von Werkstoffen behalten wir uns vor.