

Druckmittler mit Flanschanschluss Für Blockflansch oder Sattelflansch Typ 990.15

WIKA Datenblatt DS 99.35



weitere Zulassungen
siehe Seite 4

Anwendungen

- Speziell zur Verbindung mit Block- bzw. Sattelflansch
- Aggressive, verunreinigte, hochviskose oder heiße Messstoffe
- Prozessindustrie

Leistungsmerkmale

- Frontbündige Membrane
- Prozessanschluss für direkte Verschraubung mit Blockflansch oder Sattelflansch



Druckmittler mit Flanschanschluss, Typ 990.15

Beschreibung

Druckmittler werden zum Schutz von Druckmessgeräten in Anwendungen mit schwierigen Messstoffen eingesetzt. Die Membrane des Druckmittlers übernimmt bei einem Druckmittlersystem die Trennung von Gerät und Messstoff. Der Druck wird über die Systemfüllflüssigkeit, die sich im Inneren des Druckmittlersystems befindet, an das Messgerät weitergeleitet.

Zur Realisierung von anspruchsvollen Kundenapplikationen stehen eine Vielzahl unterschiedlicher Bauformen, Werkstoffen und Systemfüllflüssigkeiten zur Verfügung.

Weitere technische Informationen zu Druckmittlern und Druckmittlersystemen siehe IN 00.06 „Anwendung, Wirkungsweise, Bauformen“.

Der Druckmittler vom Typ 990.15 bildet zusammen mit einem Blockflansch oder Sattelflansch ein aufeinander abgestimmtes System. Bei der Prozessanbindung über Blockflansche oder Sattelflansche lassen sich kompakte Aufbauten an der Messstelle optimal realisieren.

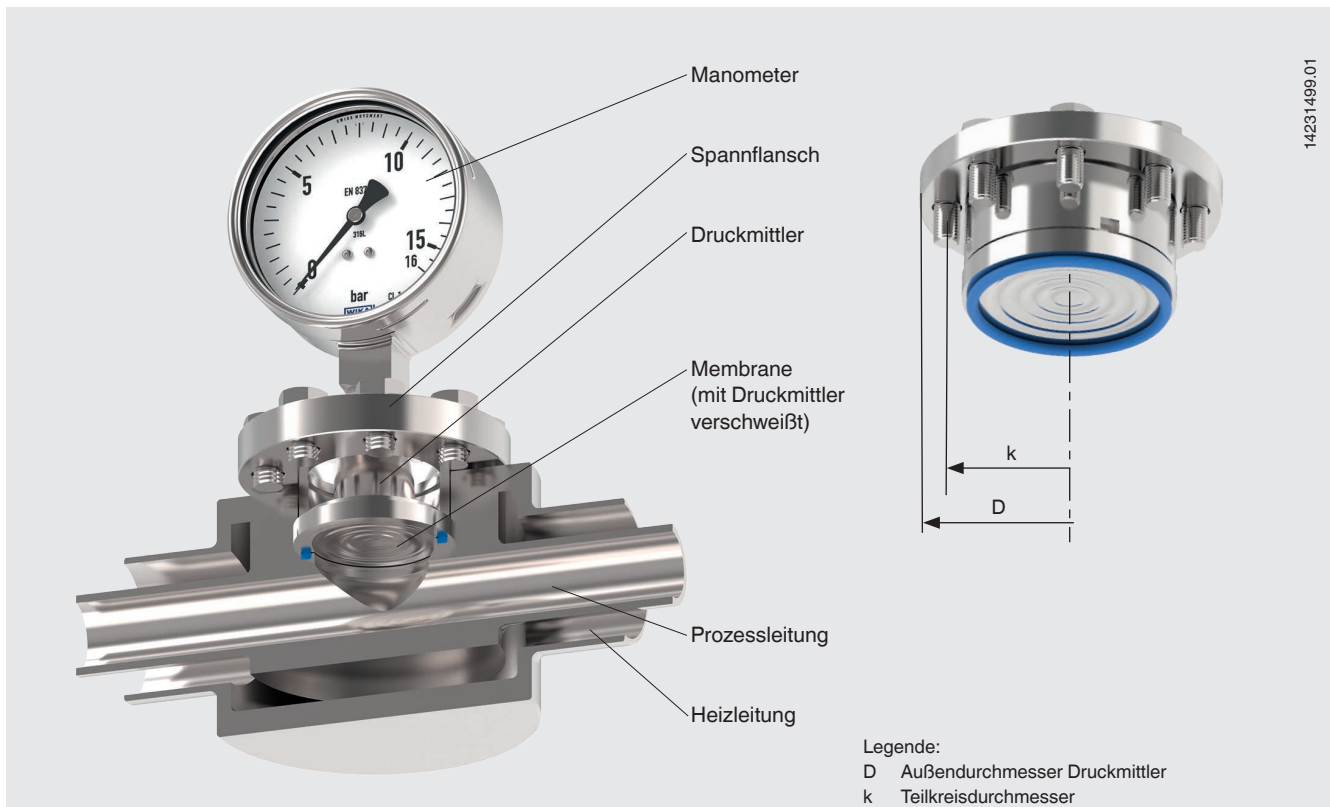
Durch die Zubehörtypen 910.19, 910.20 und 910.23 kann Typ 990.15 je nach Kundenanforderung nachträglich in einen Prozess eingebunden werden.

Der Prozessanschluss ist als Flanschverbindung ausgeführt. Das Messgerät ist dabei in senkrechter Stellung.

Technische Daten

Typ 990.15	Standard	Option
Druckbereiche	0 ... 0,6 bar [0 ... 8,7 psi] bis 0 ... 250 bar [0 ... 3.600 psi]	
Reinheitsgrad messstoffberührte Teile	Öl- und fettfrei nach ASTM G93-03 Level F WIKA-Standard (< 1.000 mg/m ²)	<ul style="list-style-type: none"> ■ Öl- und fettfrei nach ASTM G93-03 Level D und ISO 15001 (< 220 mg/m²) ■ Öl- und fettfrei nach ASTM G93-03 Level C und ISO 15001 (< 66 mg/m²)
Herkunft messstoffberührte Teile	International	EU, CH, USA
Anschluss zum Messgerät	Axiales Anschlussstück G ½	-
Dichtung	FPM bis 200 °C [392 °F]	<ul style="list-style-type: none"> ■ PTFE bis 260 °C [500 °F] ■ Metall (1.4571 versilbert oder Inconel versilbert) bis 400 °C [932 °F]
Art der Montage	Direktanbau	<ul style="list-style-type: none"> ■ Kapillarleitung ■ Kühlelement
Montageteile für Prozessanschluss	<ul style="list-style-type: none"> ■ Spannflansch ■ Sechskantschrauben ■ Druckring ■ Dichtung 	-
Ausführung nach NACE	-	<ul style="list-style-type: none"> ■ MR 0175 ■ MR 0103
Vakuumservice (siehe IN 00.25)	Basic Service	<ul style="list-style-type: none"> ■ Premium Service ■ Advanced Service
Messgerätehalter (nur für Option Kapillarleitung)	-	<ul style="list-style-type: none"> ■ Form H nach DIN 16281, 100 mm, Aluminium, schwarz ■ Form H nach DIN 16281, 100 mm, CrNi-Stahl ■ Halter für Rohrbefestigung, für Rohr-Ø 20 ... 80 mm, Stahl (siehe Datenblatt AC 09.07)

Beispiel: Typ 990.15 angebaut über Blockflansch, Typ 910.23




Werkstoffkombinationen

Druckmittleroberteil	Messstoffberührte Teile	Maximal zulässige Prozesstemperatur ¹⁾ in °C [°F]
CrNi-Stahl 1.4404 (316L)	CrNi-Stahl 1.4404 / 1.4435 (316L), Standardausführung	400 [752]
	CrNi-Stahl 1.4539 (904L)	
	CrNi-Stahl 1.4541 (321)	
	CrNi-Stahl 1.4571 (316Ti)	
	ECTFE-Beschichtung	150 [302]
	PFA (Perfluoralkoxy)-Beschichtung, FDA	260 [500]
	PFA (Perfluoralkoxy)-Beschichtung, antistatisch	
	Goldbeschichtung	400 [752]
	Keramikbeschichtung wikaramic®	
	Hastelloy C22 (2.4602)	260 [500]
	Hastelloy C276 (2.4819)	400 [752]
	Inconel 600 (2.4816)	
	Inconel 625 (2.4856)	
	Incoloy 825 (2.4858)	
	Monel 400 (2.4360)	
	Nickel 200 (2.4060, 2.4066)	260 [500]
	Titan Grade 2 (3.7035)	150 [302]
	Titan Grade 11 (3.7225)	
	Tantal	300 [572]
CrNi-Stahl 1.4435 (316L)	CrNi-Stahl 1.4435 (316L)	400 [752]
CrNi-Stahl 1.4539 (904L)	CrNi-Stahl 1.4539 (904L)	
CrNi-Stahl 1.4541 (321)	CrNi-Stahl 1.4541 (321)	
CrNi-Stahl 1.4571 (316Ti)	CrNi-Stahl 1.4571 (316Ti)	
Duplex 2205 (1.4462)	Duplex 2205 (1.4462)	300 [572]
Superduplex (1.4410)	Superduplex (1.4410)	
Hastelloy C22 (2.4602)	Hastelloy C22 (2.4602)	400 [752]
Hastelloy C276 (2.4819)	Hastelloy C276 (2.4819)	
Inconel 600 (2.4816)	Inconel 600 (2.4816)	
Inconel 625 (2.4856)	Inconel 625 (2.4856)	
Incoloy 825 (2.4558)	Incoloy 825 (2.4858)	
Monel 400 (2.4360)	Monel 400 (2.4360)	
Nickel 200 (2.4060, 2.4066)	Nickel 200 (2.4060, 2.4066)	
Titan Grade 2 (3.7035)	Titan Grade 2 (3.7035)	
Titan Grade 7 (3.7235)	Titan Grade 11 (3.7225)	

1) Die maximal zulässige Prozesstemperatur des Druckmittlersystems wird durch die Füge­technik, die Systemfüllflüssigkeit und das Messgerät begrenzt.

Weitere Werkstoffkombinationen für besondere Prozesstemperaturen auf Anfrage

Zulassungen

Logo	Beschreibung	Land
	EAC (Option) Druckgeräterichtlinie	Eurasische Wirtschaftsgemeinschaft
-	CRN Sicherheit (z. B. elektr. Sicherheit, Überdruck, ...)	Kanada
-	MTSCHS (Option) Genehmigung zur Inbetriebnahme	Kasachstan

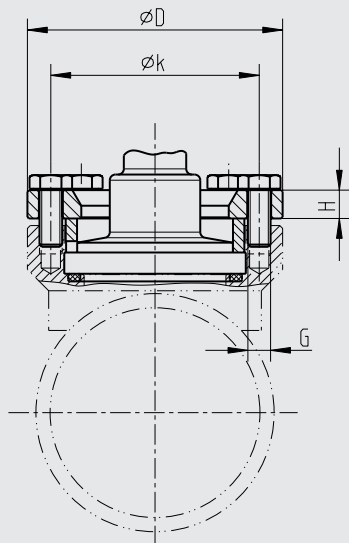
Zeugnisse (Option)

- 2.2-Werkszeugnis nach EN 10204 (z. B. Fertigung nach Stand der Technik, Werkstoffnachweis, Anzeigegenauigkeit bei Druckmittlersystemen)
- 3.1-Abnahmeprüfzeugnis nach EN 10204 (z. B. Werkstoffnachweis messstoffberührte metallische Teile, Anzeigegenauigkeit bei Druckmittlersystemen)

Zulassungen und Zertifikate siehe Internetseite

Abmessungen in mm [in]

Typ 990.15 angebaut über Sattelflansch, Typ 910.20

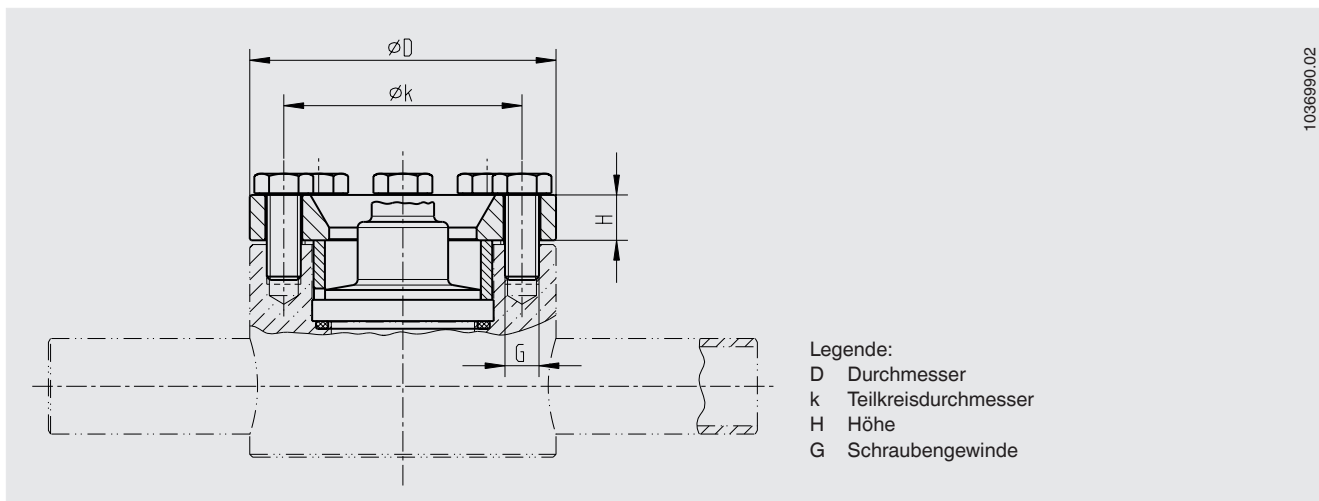


Legende:
 D Durchmesser
 k Teilkreisdurchmesser
 H Höhe
 G Schraubengewinde

1036990.02

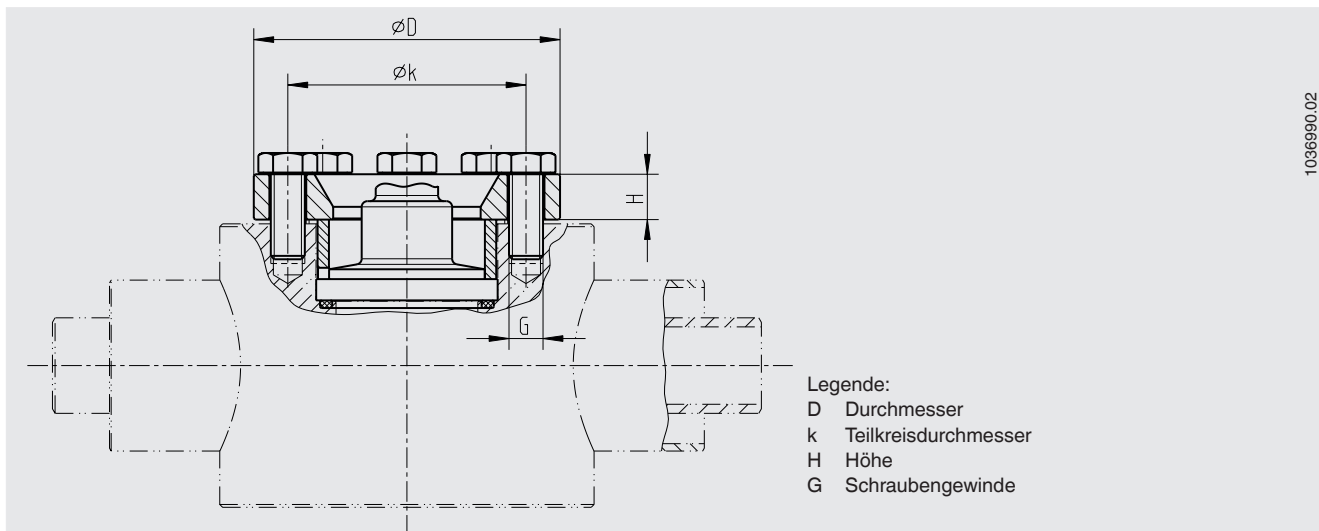
PN in bar [psi]	Abmessungen in mm [in]			G
	D	k	H	
0 ... 100 [1.450]	90 [3,543]	73,5 [2,894]	10 [0,394]	M 8
100 ... 250 [1.450 ... 3.600]	108 [4,252]	84 [3,307]	16 [0,63]	M 12

Typ 990.15 angebaut über Blockflansch (Einfachrohr), Typ 910.19



PN in bar [psi]	Abmessungen in mm [in]			G
	D	k	H	
0 ... 100 [1.450]	90 [3,543]	73,5 [2,894]	10 [0,394]	M 8
100 ... 250 [1.450 ... 3.600]	108 [4,252]	84 [3,307]	16 [0,63]	M 12

Typ 990.15 angebaut über Blockflansch (Doppelmantelrohr), Typ 910.23



PN in bar [psi]	Abmessungen in mm [in]			G
	D	k	H	
0 ... 100 [1.450]	90 [3,543]	73,5 [2,894]	10 [0,394]	M 8
100 ... 250 [1.450 ... 3.600]	108 [4,252]	84 [3,307]	16 [0,63]	M 12

Bestellangaben

Druckmittler:

Druckmittlertyp / Nenndruck / Werkstoffe (Oberteil, Membrane) / Reinheitsgrad messstoffberührte Teile /
Herkunft messstoffberührte Teile / Ausführung nach NACE / Anschluss zum Messgerät / Zeugnisse, Bescheinigungen

Druckmittlersystem:

Druckmittlertyp / Druckmessgerätetyp (gemäß Datenblatt) / Anbau (Direktanbau, Kühlelement, Kapillarleitung) /
Werkstoffe (Oberteil, Membrane) / Min. und max. Prozesstemperatur / Min. und max. Umgebungstemperatur /
Vakuumservice / Systemfüllflüssigkeit / Zeugnisse, Bescheinigungen / Nenndruck / Höhenunterschied / Reinheitsgrad
messstoffberührte Teile / Herkunft messstoffberührte Teile / Ausführung nach NACE / Druckmittler für Anbau an Zone 0 /
Messgerätehalter / Zubehör (Sattelflansch, Blockflansch)

© 10/2005 WIKA Alexander Wiegand SE & Co. KG, alle Rechte vorbehalten.
Die in diesem Dokument beschriebenen Geräte entsprechen in ihren technischen Daten dem derzeitigen Stand der Technik.
Änderungen und den Austausch von Werkstoffen behalten wir uns vor.

Ihr WIKA Vertriebspartner



ICS Schneider Messtechnik GmbH

Briesestrasse 59

D-16562 Hohen Neuendorf / OT Bergfelde

Tel.: +49 3303 5040-66

Fax: +49 3303 5040-68

E-Mail: info@ics-schneider.de



WIKA Alexander Wiegand SE & Co. KG

Alexander-Wiegand-Straße 30

63911 Klingenberg/Germany

Tel. +49 9372 132-0

Fax +49 9372 132-406

info@wika.de

www.wika.de