

Druckmittler mit Sterilanschluss DRD-Anschluss Typ 990.17

WIKA Datenblatt DS 99.39



weitere Zulassungen
siehe Seite 3

Anwendungen

- Molkereien, Molkereierzeugnisse
- Gär- und Reifetanks für Bier und Wein
- Softdrinkherstellung
- Hydrostatische Füllstandsmessung bei Lagertanks

Leistungsmerkmale

- Frontbündiger, aseptischer Prozessanschluss
- Totraumfreier Einbau
- SIP- und CIP-geeignet
- 3-A-konform
- Drehbarer Spannflansch

Beschreibung

Druckmittler werden zum Schutz von Druckmessgeräten in Anwendungen mit schwierigen Messstoffen eingesetzt. Die Membrane des Druckmittlers übernimmt bei einem Druckmittlersystem die Trennung von Gerät und Messstoff. Der Druck wird über die Systemfüllflüssigkeit, die sich im Inneren des Druckmittlersystems befindet, an das Messgerät weitergeleitet.

Zur Realisierung von anspruchsvollen Kundenapplikationen stehen eine Vielzahl unterschiedlicher Bauformen, Werkstoffen und Systemfüllflüssigkeiten zur Verfügung.

Weitere technische Informationen zu Druckmittlern und Druckmittlersystemen siehe IN 00.06 „Anwendung, Wirkungsweise, Bauformen“.

Der Druckmittler Typ 990.17 ist durch den frontbündigen Prozessanschluss optimal für den Einbau in Lagertanks geeignet. Mit passendem Einschweißflansch kann dieser



Druckmittler mit Sterilanschluss, Typ 990.17

Druckmittler in jede Art von Tank oder Behälter integriert werden. Die Füllstandsmessung mit Druckmittlern funktioniert auch bei Messstoffen, die prozessbedingt unter Druck stehen und dabei hoch- oder niedrigviskose Eigenschaften aufweisen.

Der Druckmittler Typ 990.17 eignet sich besonders für CIP-Reinigungsprozesse, da die Anforderungen für erhöhte Temperaturen und chemische Beständigkeit gegenüber Reinigungslösungen erfüllt werden können.

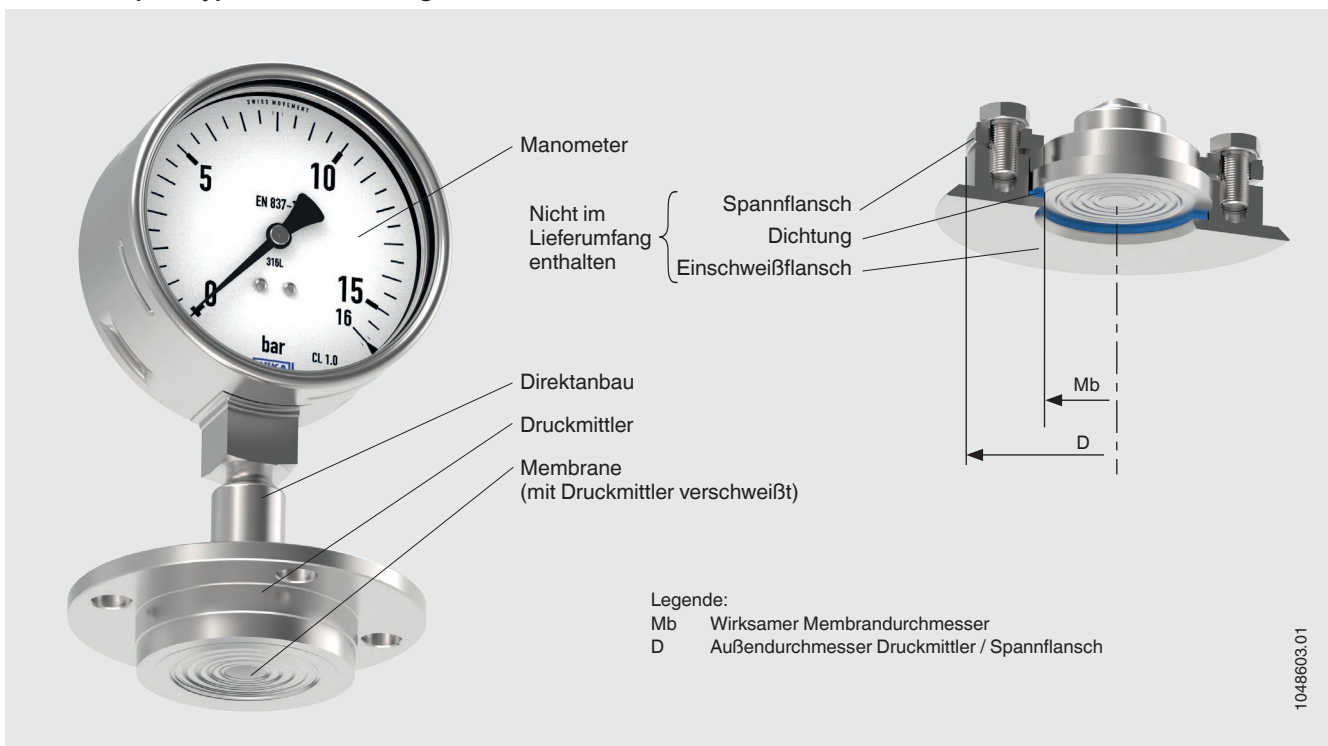
Der Anbau der Druckmittler an die Messgeräte kann wahlweise durch Direktanbau, bei hohen Temperaturen durch ein Kühlelement oder über eine flexible Kapillarleitung erfolgen.

Bei der Auswahl des Werkstoffes bietet WIKA verschiedene Lösungen an, bei denen Druckmittler und messstoffberührte Teile aus den gleichen oder aus unterschiedlichen Werkstoffen bestehen können. Die messstoffberührten Teile können alternativ elektropliert werden.




Technische Daten

Typ 990.17	Standard	Option
Druckbereich	0 ... 1 bar bis 0 ... 40 bar [0 ... 14,5 psi bis 0 ... 580 psi] sowie alle entsprechenden Bereiche für negativen bzw. negativen und positiven Überdruck	
Reinheitsgrad messstoffberührte Teile	Öl- und fettfrei nach ASTM G93-03 Level F WIKA Standard (< 1.000 mg/m ²)	<ul style="list-style-type: none"> ■ Öl- und fettfrei nach ASTM G93-03 Level C und ISO 15001 (< 66 mg/m²) ■ Öl- und fettfrei nach ASTM G93-03 Level D und ISO 15001 (< 220 mg/m²)
Herkunft messstoffberührte Teile	International	EU, CH, USA
Oberflächenrauheit messstoffberührte Teile	Ra ≤ 0,76 µm nach ASME BPE SF3 (ausgenommen Schweißnaht)	Ra ≤ 0,38 µm nach ASME BPE SF4, nur bei elektro- polierter Oberfläche (ausgenommen Schweißnaht)
Werkstoff	CrNi-Stahl 1.4435 (316L)	-
Anschluss zum Messgerät	Axiales Anschlussstück	Axiales Anschlussstück mit Innengewinde G ½, G ¼, ½ NPT oder ¼ NPT
Art der Montage	Direktanbau	<ul style="list-style-type: none"> ■ Kapillarleitung ■ Kühlelement
Vakuumservice (siehe IN 00.25)	Basic Service	<ul style="list-style-type: none"> ■ Premium Service ■ Advanced Service
Montageteile	<ul style="list-style-type: none"> ■ Spannflansch, CrNi-Stahl 1.4435 (316L) ■ Sechskantschrauben M10 x 20, CrNi-Stahl 	Einschweißflansch für DRD-Anschluss, CrNi-Stahl 1.4435 (316L)
Kennzeichnung des Druckmittlers	-	Nach gültigem 3-A-Standard
Messgerätehalter (nur für Option Kapillarleitung)	-	<ul style="list-style-type: none"> ■ Form H nach DIN 16281, 100 mm, Aluminium, schwarz ■ Form H nach DIN 16281, 100 mm, CrNi-Stahl ■ Halter für Rohrbefestigung, für Rohr-Ø 20 ... 80 mm, Stahl (siehe Datenblatt AC 09.07)

Einbaubeispiel, Typ 990.17 direkt angebaut an Manometer



Zulassungen

Logo	Beschreibung	Land
	EU-Konformitätserklärung Druckgeräterichtlinie	Europäische Union
	EAC (Option) Druckgeräterichtlinie	Eurasische Wirtschaftsgemeinschaft
	3-A Sanitary Standard	USA
-	CRN Sicherheit (z. B. elektr. Sicherheit, Überdruck, ...)	Kanada
-	MTSCHS (Option) Genehmigung zur Inbetriebnahme	Kasachstan

Zeugnisse (Option)

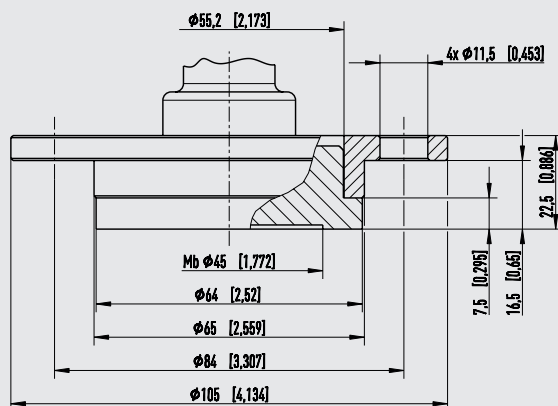
- 2.2-Werkszeugnis nach EN 10204
 - Fertigung nach Stand der Technik, Werkstoffnachweis, Anzeigegenauigkeit bei Druckmittlersystemen
 - FDA-Konformität der Systemfüllflüssigkeit
 - 3-A-Konformität des Druckmittlers, geprüft durch unabhängige Instanz (Third Party Verification)
 - Herstellerklärung Lebensmittelkontaktmaterialien nach Verordnung (EG) Nr. 1935/2004
- 3.1-Abnahmeprüfzeugnis nach EN 10204
 - Werkstoffnachweis, messstoffberührte metallische Teile
 - Anzeigegenauigkeit bei Druckmittlersystemen
- Herstellerklärung Lebensmittelkontaktmaterialien nach Verordnung (EG) Nr. 1935/2004
- Weitere auf Anfrage

Zulassungen und Zertifikate siehe Internetseite

Abmessungen in mm [in]

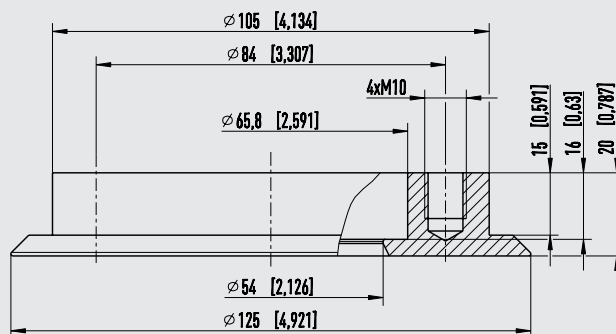
Typ 990.17 mit DRD-Anschluss und Spannflansch

Wahlweise Anbau direkt verschweißt oder über Kapillarleitung



1400935.01

Einschweißflansch für DRD-Anschluss (Option)



2021369.03

Bestellangaben

Druckmittler:

Druckmittlertyp / Prozessanschluss (Art des Prozessanschlusses) / Werkstoff (Oberteil, Membrane) / Oberflächenrauheit der messstoffberührten Teile / Anschluss zum Messgerät / Reinheitsgrad messstoffberührte Teile / Herkunft messstoffberührte Teile / Zeugnisse, Bescheinigungen

Druckmittlersystem:

Druckmittlertyp / Prozessanschluss (Art des Prozessanschlusses, Rohrnorm, Rohrmaß) / Werkstoff (Oberteil, Membrane) / Oberflächenrauheit der messstoffberührten Teile / Dichtung / Druckmessgerätetyp (gemäß Datenblatt) / Anbau (Direktanbau, Kühlelement, Kapillarleitung) / min. und max. Prozesstemperatur / min. und max. Umgebungstemperatur / Vakuumservice / Systemfüllflüssigkeit / Zeugnisse, Bescheinigungen / Höhenunterschied / Reinheitsgrad messstoffberührte Teile / Herkunft messstoffberührte Teile / Messgerätehalter

© 06/2006 WIKA Alexander Wiegand SE & Co. KG, alle Rechte vorbehalten.
Die in diesem Dokument beschriebenen Geräte entsprechen in ihren technischen Daten dem derzeitigen Stand der Technik.
Änderungen und den Austausch von Werkstoffen behalten wir uns vor.

Ihr WIKA Vertriebspartner



ICS Schneider Messtechnik GmbH

Briesestrasse 59
D-16562 Hohen Neuendorf / OT Bergfelde
Tel.: +49 3303 5040-66
Fax: +49 3303 5040-68
E-Mail: info@ics-schneider.de



WIKA Alexander Wiegand SE & Co. KG
Alexander-Wiegand-Straße 30
63911 Klingenberg/Germany
Tel. +49 9372 132-0
Fax +49 9372 132-406
info@wika.de
www.wika.de