

Druckmittler mit Sterilanschluss VARINLINE®-Anschluss Typ 990.24

WIKA Datenblatt DS 99.49



weitere Zulassungen
siehe Seite 4

Anwendungen

- Sterile Verfahrenstechnik
- Nahrungsmittel- und Getränkeherstellung
- Molkereien, Molkereierzeugnisse
- Brauereien
- Softdrinkherstellung

Leistungsmerkmale

- Rückstandsfreie, schnelle Reinigung
- SIP- und CIP-geeignet
- EHEDG-zertifiziert und 3-A-konform
- Zum Einbau in VARINLINE®-Komponenten
- 100-%-Materialrückverfolgbarkeit für messstoffberührte Teile

Beschreibung

Druckmittler werden zum Schutz von Druckmessgeräten in Anwendungen mit schwierigen Messstoffen eingesetzt. Die Membrane des Druckmittlers übernimmt bei einem Druckmittlersystem die Trennung von Gerät und Messstoff. Der Druck wird über die Systemfüllflüssigkeit, die sich im Inneren des Druckmittlersystems befindet, an das Messgerät weitergeleitet.

Zur Realisierung von anspruchsvollen Kundenapplikationen stehen eine Vielzahl unterschiedlicher Bauformen, Werkstoffen und Systemfüllflüssigkeiten zur Verfügung.

Weitere technische Informationen zu Druckmittlern und Druckmittlersystemen siehe IN 00.06 „Anwendung, Wirkungsweise, Bauformen“.

Die Druckmittler der Typen 990.24 sind durch die hygienegerechte Prozesseinbindung besonders gut für die Lebensmittelherstellung geeignet.

VARINLINE® ist eingetragener Markenname der Firma GEA Tuchenhagen GmbH.



Druckmittler mit Sterilanschluss, Typ 990.24

Mit diesem Druckmittler können Druckmessgeräte durch ein VARINLINE®-Gehäuse tottraumfrei in eine Rohrleitung oder mit einem VARINLINE®-Gehäuseanschlussflansch in Tanks integriert werden. Die Druckmittler können den auftretenden Temperaturen des Reinigungsdampfes in den CIP- und SIP-Prozessen standhalten und gewährleisten somit eine sterile Verbindung zwischen Messstoff und Druckmittler.

Der Anbau der Druckmittler an die Messgeräte kann wahlweise durch Direktanbau, bei hohen Temperaturen durch ein Kühlelement oder über eine flexible Kapillarleitung erfolgen.

Bei der Auswahl des Werkstoffes bietet WIKA verschiedene Lösungen an, bei denen Druckmittleroberteil und messstoffberührte Teile aus den gleichen oder aus unterschiedlichen Werkstoffen bestehen können. Die messstoffberührten Teile können alternativ elektropoliert werden.

Technische Daten

| Typ 990.24 | Standard | Option |
|--|--|--|
| Druckbereich | 0 ... 1 bar bis 0 ... 25 bar [0 ... 14,5 psi bis 0 ... 360 psi] sowie alle entsprechenden Bereiche für negativen bzw. negativen und positiven Überdruck | |
| Reinheitsgrad messstoffberührte Teile | Öl- und fettfrei nach ASTM G93-03 Level F WIKA Standard (< 1.000 mg/m ²) | <ul style="list-style-type: none"> ■ Öl- und fettfrei nach ASTM G93-03 Level C und ISO 15001 (< 66 mg/m²) ■ Öl- und fettfrei nach ASTM G93-03 Level D und ISO 15001 (< 220 mg/m²) |
| Herkunft messstoffberührte Teile | International | EU, CH, USA |
| Oberflächenrauheit messstoffberührte Teile | Ra ≤ 0,76 µm [30 µin] nach ASME BPE SF3 (ausgenommen Schweißnaht) | Ra ≤ 0,38 µm [15 µin] nach ASME BPE SF4, nur bei elektropolierter Oberfläche (ausgenommen Schweißnaht) |
| Anschluss zum Messgerät | Axiales Anschlussstück | Axiales Anschlussstück mit Innengewinde G ½, G ¼, ½ NPT oder ¼ NPT |
| Art der Montage | Direktanbau | <ul style="list-style-type: none"> ■ Kapillarleitung ■ Kühlelement |
| Vakuumservice (siehe IN 00.25) | Basic Service | <ul style="list-style-type: none"> ■ Premium Service ■ Advanced Service |
| Kennzeichnung des Druckmittlers | - | Nach gültigem 3-A-Standard |
| Messgerätehalter (nur für Option Kapillarleitung) | - | <ul style="list-style-type: none"> ■ Form H nach DIN 16281, 100 mm, Aluminium, schwarz ■ Form H nach DIN 16281, 100 mm, CrNi-Stahl ■ Halter für Rohrbefestigung, für Rohr-Ø 20 ... 80 mm, Stahl (siehe Datenblatt AC 09.07) |

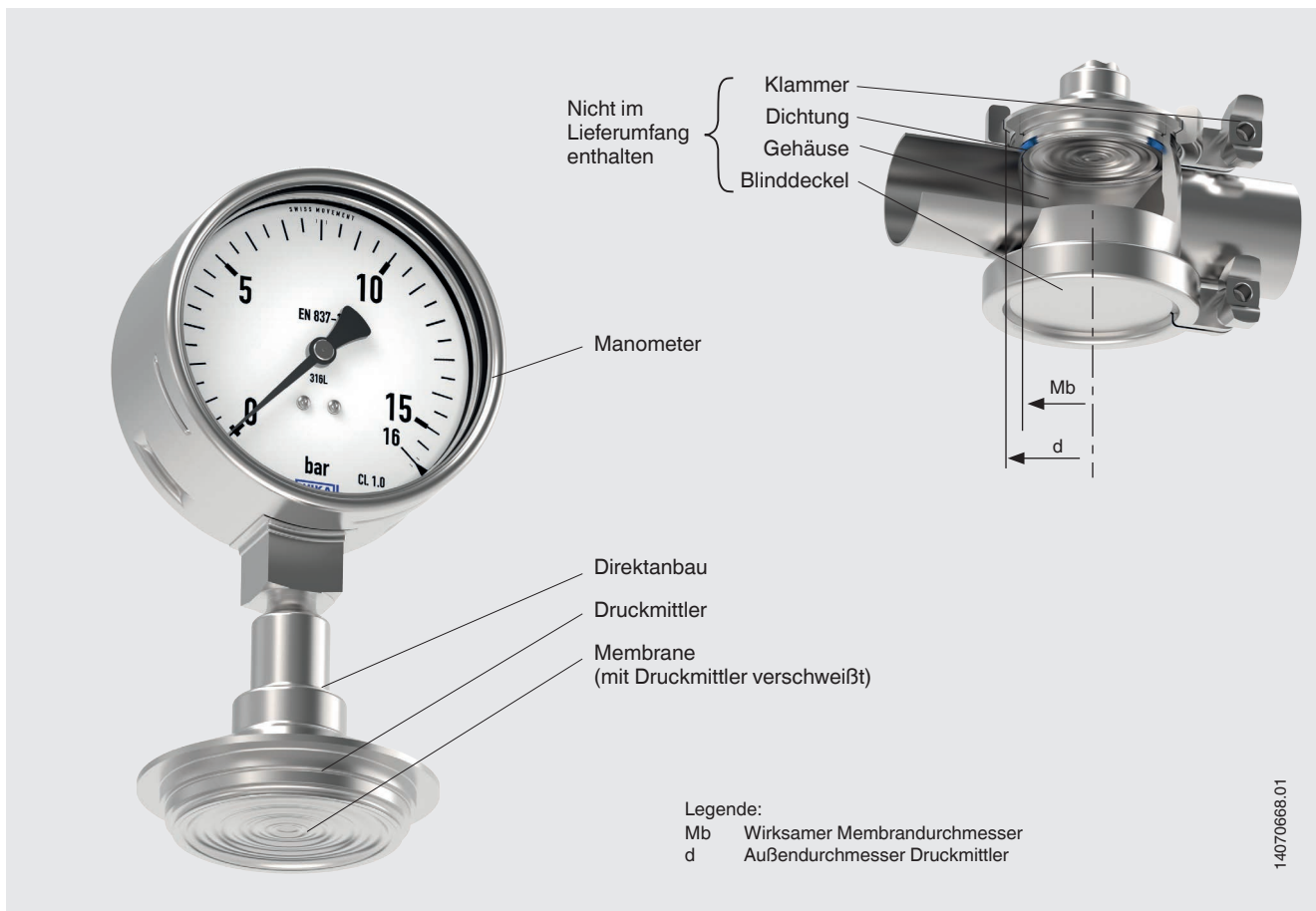
Werkstoffkombinationen

| Druckmittleroberteil | Messstoffberührte Teile ¹⁾ |
|--|--|
| CrNi-Stahl 1.4435 (316L) | CrNi-Stahl 1.4435 (316L) |
| CrNi-Stahl 1.4435 (316L), elektropoliert ²⁾ | CrNi-Stahl 1.4435 (316L), elektropoliert ²⁾ |
| CrNi-Stahl 1.4539 (904L) | CrNi-Stahl 1.4539 (904L) |
| Hastelloy C22 (2.4602) | Hastelloy C22 (2.4602) |
| Hastelloy C276 (2.4819) | Hastelloy C276 (2.4819) |

1) die Kennzeichnung der Teile mit Materialcode gewährleistet 100%-Materialrückverfolgbarkeit
 2) Nur in Verbindung mit Oberflächenrauheit der messstoffberührten Teile Ra ≤ 0,38 µm

Weitere Werkstoffkombinationen und Prozesstemperaturen auf Anfrage





Beispiel: Typ 990.24 mit angebautem Manometer, Prozessanbindung mit VARINLINE®-Komponente



Zur Auslegung der maximal zulässigen Druckbelastung eines Druckmittlersystems an einer Messstelle müssen alle verwendeten Komponenten ¹⁾ einbezogen werden. Der zulässige Betriebsdruckbereich von Druckmittlersystemen wird durch die Komponente(n) mit den schwächsten Leistungsdaten bestimmt.

¹⁾ siehe Dokumentation des Herstellers (z. B. für VARINLINE®-Komponenten)

Zulassungen

| Logo | Beschreibung | Land |
|---|---|------------------------------------|
|  | EU-Konformitätserklärung Druckgeräterichtlinie | Europäische Union |
|  | EAC (Option) Druckgeräterichtlinie | Eurasische Wirtschaftsgemeinschaft |
|  | 3-A Sanitary Standard | USA |
|  | EHEDG Hygienic Equipment Design | Europäische Union |
| - | CRN Sicherheit (z. B. elektr. Sicherheit, Überdruck, ...) | Kanada |
| - | MTSCHS (Option) Genehmigung zur Inbetriebnahme | Kasachstan |

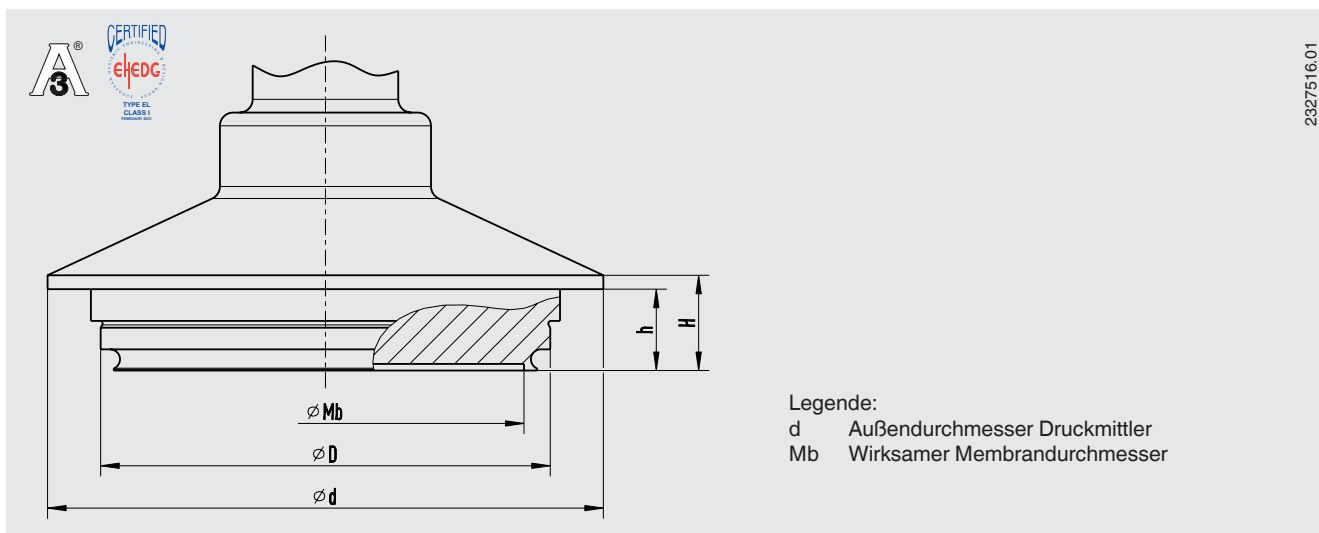
Zeugnisse (Option)

- 2.2-Werkszeugnis nach EN 10204
 - Fertigung nach Stand der Technik, Werkstoffnachweis, Anzeigegenauigkeit bei Druckmittlersystemen
 - FDA-Konformität der Systemfüllflüssigkeit
 - 3-A-Konformität des Druckmittlers, geprüft durch unabhängige Instanz (Third Party Verification)
 - Herstellerklärung Lebensmittelkontaktmaterialien nach Verordnung (EG) Nr. 1935/2004
- 3.1-Abnahmeprüfzeugnis nach EN 10204
 - Werkstoffnachweis, messstoffberührte metallische Teile
 - Anzeigegenauigkeit bei Druckmittlersystemen
- Herstellerklärung Lebensmittelkontaktmaterialien nach Verordnung (EG) Nr. 1935/2004
- Weitere auf Anfrage

Zulassungen und Zertifikate siehe Internetseite

Abmessungen in mm [in]

Typ 990.24, mit VARINLINE®-Anschluss



Legende:
 d Außendurchmesser Druckmittler
 Mb Wirksamer Membrandurchmesser

VARINLINE® ist eingetragener Markenname der Firma GEA Tuchenhagen GmbH.

Zum Einbau in VARINLINE®-Komponenten

| Größe | PN in bar | Abmessungen in mm [in] | | | | |
|--|-----------|------------------------|------------|--------------|--------------|--------------|
| | | Mb | D | d | H | h |
| Form B für DN 10 - DN 15, ISO 21,3 und ISO 17,2 (Einbau-Ø 31 mm, Klemm-Ø 52,7 mm) | 25 | 17 [0,669] | 31 [1,22] | 52,7 [2,075] | 17,3 [0,681] | 13,7 [0,539] |
| Form F für DN 25, ISO 33,7 und 1" (Einbau-Ø 50 mm, Klemm-Ø 66 mm) | 25 | 40 [1,575] | 50 [1,969] | 66 [2,598] | 14,4 [0,567] | 12,3 [0,484] |
| Form N für DN 40 - DN 125, ISO 42,4 - 114,3 und 1 ½" - 6" (Einbau-Ø 68 mm, Klemm-Ø 84 mm) | 25 | 60 [2,362] | 68 [2,677] | 84 [3,307] | 14,4 [0,567] | 12,3 [0,484] |

| Passende VARINLINE®-Komponente | EHEDG-konform | | |
|---------------------------------|---------------|--------|--------|
| | Form B | Form F | Form N |
| Gehäuse | Ja | Nein | Ja |
| Gehäuseanschlussflansch Typ T | Ja | Ja | Ja |
| Gehäuseanschlussflansch Typ T-S | Nein | Nein | Nein |
| Gehäuseanschlussflansch Typ U | Nein | Nein | Nein |
| Gehäuseanschlussflansch Typ U-S | Nein | Nein | Nein |
| Tankanschlussflansch Typ P | Nein | Ja | Ja |

EHEDG-konform in Kombination mit einem EPDM O-Ring

Bestellangaben

Druckmittler:

Druckmittlertyp / Prozessanschluss (Art und Spezifikation des Prozessanschlusses) / Werkstoff (Oberteil, Membrane) / Oberflächenrauheit der messstoffberührten Teile / Anschluss zum Messgerät / Reinheitsgrad messstoffberührte Teile / Herkunft messstoffberührte Teile / Zeugnisse, Bescheinigungen

Druckmittlersystem:

Druckmittlertyp / Prozessanschluss (Art des Prozessanschlusses, Rohrnorm, Rohrmaß) / Werkstoff (Oberteil, Membrane) / Oberflächenrauheit der messstoffberührten Teile / Dichtung / Druckmessgerätetyp (gemäß Datenblatt) / Anbau (Direktanbau, Kühlelement, Kapillarleitung) / min. und max. Prozesstemperatur / min. und max. Umgebungstemperatur / Vakuumservice / Systemfüllflüssigkeit / Zeugnisse, Bescheinigungen / Höhenunterschied / Reinheitsgrad messstoffberührte Teile / Herkunft messstoffberührte Teile / Messgerätehalter

© 05/2007 WIKA Alexander Wiegand SE & Co. KG, alle Rechte vorbehalten.
Die in diesem Dokument beschriebenen Geräte entsprechen in ihren technischen Daten dem derzeitigen Stand der Technik.
Änderungen und den Austausch von Werkstoffen behalten wir uns vor.

Ihr WIKA Vertriebspartner



ICS Schneider Messtechnik GmbH

Briesestrasse 59

D-16562 Hohen Neuendorf / OT Bergfelde

Tel.: +49 3303 5040-66

Fax: +49 3303 5040-68

E-Mail: info@ics-schneider.de



WIKA Alexander Wiegand SE & Co. KG

Alexander-Wiegand-Straße 30

63911 Klingenberg/Germany

Tel. +49 9372 132-0

Fax +49 9372 132-406

info@wika.de

www.wika.de