

Druckmittler mit Sterilanschluss Für die sterile Verfahrenstechnik Typ 990.50, NEUMO BioConnect®

WIKA Datenblatt DS 99.50



weitere Zulassungen
siehe Seite 4

Anwendungen

- Nahrungsmittel- und Getränkeherstellung
- Pharmaindustrie, Biotechnologie, Wirkstoffherstellung
- Aseptische Grundstoffherstellung in der Chemie

Leistungsmerkmale

- Rückstandsfreie, schnelle Reinigung der Messstelle
- Zertifiziertes Hygienic Design
- SIP- und CIP-geeignet
- EHEDG-zertifiziert und 3-A-konform



Abb. links: mit Nutüberwurfmutter
Abb. rechts: Flanschanschluss

Beschreibung

Druckmittler werden zum Schutz des Druckmessgerätes vor aggressiven, anhaftenden, kristallisierenden, korrosiven, hochviskosen, umweltschädlichen oder giftigen Messstoffen angewendet. Eine aus geeignetem Werkstoff gefertigte Membrane übernimmt die Trennung zum Messstoff. Durch Messgerätekombinationen mit Druckmittlern lassen sich damit schwierigste Messaufgaben realisieren.

Eine im System befindliche Flüssigkeit, die explizit auf die Messaufgabe angepasst werden kann, übernimmt hierbei die hydraulische Druckübertragung auf das Messgerät.

Nahezu unbegrenzte Einsatzmöglichkeiten existieren durch eine Vielzahl von Varianten, wie z. B. durch Druckmittlerbauformen oder Werkstoffe. Die Art des Prozessanschlusses (Flansch-, Gewinde- und Sterilanschluss) sowie die grundlegende Herstellungsmethode sind wichtige konstruktive Unterscheidungskriterien.

Weitere technische Informationen zu Druckmittlern und Druckmittlersystemen siehe IN 00.06 „Anwendung, Wirkungsweise, Bauformen“.

Der Druckmittler NEUMO BioConnect® Typ 990.50 erfüllt in idealer Weise die hohen Anforderungen in der sterilen Verfahrenstechnik. Er lässt sich hervorragend über die BioConnect®-Fittings in Rohrleitungen integrieren, erfüllt alle Anforderungen des Hygienic Designs und ist EHEDG-zertifiziert. Die Druckmittlersysteme können den auftretenden Temperaturen des Reinigungsdampfes in den SIP-Prozessen standhalten und gewährleisten somit eine sterile Verbindung zwischen Messstoff und Druckmittler.

Der Anbau des Druckmittlers an das Messgerät erfolgt standardmäßig durch Direktanbau oder optional über ein Kühlelement bzw. über eine flexible Kapillarleitung.

Bei der Auswahl des Werkstoffes bietet WIKA verschiedenste Lösungen an, bei denen Oberteil und Membrane aus den gleichen Werkstoffen bestehen. Standardmäßig wird der Werkstoff CrNi-Stahl 316L (1.4435) verwendet, wobei weitere Sonderwerkstoffe auf Anfrage zur Verfügung stehen.

Technische Daten

Typ 990.50	Standard	Option
Druckbereich ¹⁾		
Gewindeanschluss	0 ... 0,6 bar bis 0 ... 16 bar [0 ... 8,7 psi bis 0 ... 232 psi]	
Flanschverbindung	0 ... 0,6 bar bis 0 ... 70 bar [0 ... 8,7 psi bis 0 ... 1.015 psi]	
Klemmverbindung	<ul style="list-style-type: none"> ■ 0 ... 0,6 bar bis 0 ... 16 bar [0 ... 8,7 psi bis 0 ... 232 psi] (bis DN 50) ■ 0 ... 0,6 bar bis 0 ... 10 bar [0 ... 8,7 psi bis 0 ... 145 psi] (ab DN 65) Sowie alle entsprechenden Bereiche für negativen bzw. negativen und positiven Überdruck	
Nenndruck		
Gewindeanschluss	PN 16 bar [232 psi]	
Flanschverbindung	PN 16 bar [232 psi]	
Klemmverbindung	<ul style="list-style-type: none"> ■ PN 16 bar [232 psi] (bis DN 50) ■ PN 10 bar [145 psi] (ab DN 65) 	
Reinheitsgrad messstoffberührte Teile	Öl- und fettfrei nach ASTM G93-03 Level E (WIKA-Standard) und ISO 15001 (< 550 mg/m ²)	Öl- und fettfrei nach ASTM G93-03 Level C und ISO 15001 (< 66 mg/m ²)
Herkunft messstoffberührte Teile	International	EU, CH, USA
Oberflächenrauheit messstoffberührte Teile	Ra ≤ 0,76 µm [30 µin] nach ASME BPE SF3 (ausgenommen Schweißnaht)	Ra ≤ 0,38 µm [15 µin] nach ASME BPE SF4, nur bei elektropolierter Oberfläche (ausgenommen Schweißnaht)
Anschluss zum Messgerät	Axialer Schweißanschluss	Innengewinde: <ul style="list-style-type: none"> ■ G ½ ■ G ¼ ■ ½ NPT ■ ¼ NPT
Art der Montage	Direktanbau	<ul style="list-style-type: none"> ■ Kapillarleitung ■ Kühlelement
Vakuumservice (siehe IN 00.25)	Basic Service	<ul style="list-style-type: none"> ■ Premium Service ■ Advanced Service
Prozessanschluss	NEUMO BioConnect®-Anschluss <ul style="list-style-type: none"> ■ Flansch Form R ■ Gewindestutzen, Außengewinde ■ Klemmverbindung Form R Für Rohre nach DIN 11866 Reihe A und Reihe B (bzw. DIN 11850 und DIN EN ISO 1127) Genaue Ausführungen und Nennweiten siehe Tabellen ab Seite 5	<ul style="list-style-type: none"> ■ Flansch Form V ■ Gewindestutzen, Außengewinde ■ Klemmverbindung Form V
Messgerätehalter (nur für Option Kapillarleitung)	<ul style="list-style-type: none"> ■ Form H nach DIN 16281, 100 mm [3,94 in], Aluminium, schwarz ■ Form H nach DIN 16281, 100 mm [3,94 in], CrNi-Stahl ■ Halter für Rohrbefestigung, für Rohr-Ø 20 ... 80 mm [0,787 ... 3,15 in], Stahl (siehe Datenblatt AC 09.07) 	

1) Der maximale Druckbereich ist abhängig von der Auswahl des Prozessanschlusses. Siehe Nenndruck PN in den Tabellen ab Seite 5.

2) Höhere Nenndrücke auf Anfrage (für den maximalen Druckbereich Druckstufe der Verschlussklammer beachten)

Werkstoffkombinationen

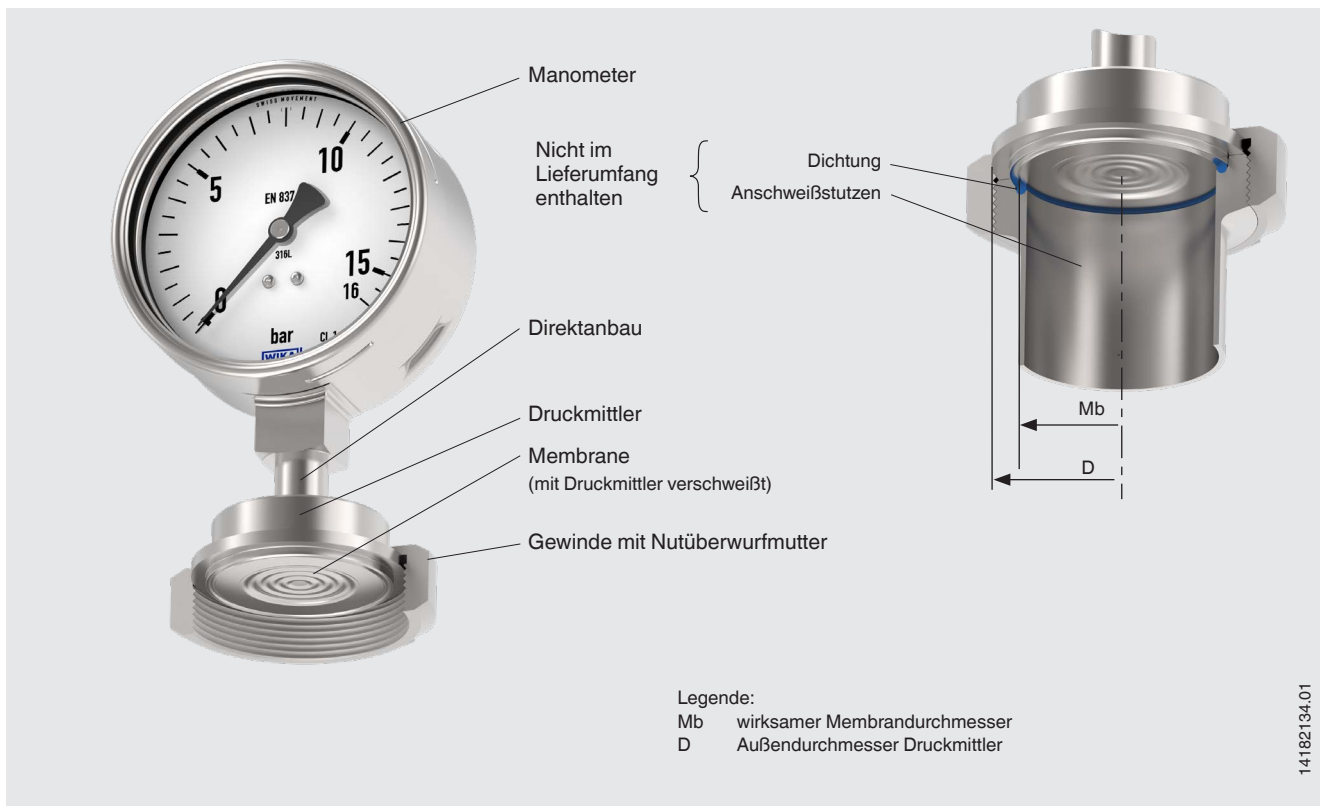
Druckmittleroberteil	Messstoffberührte Teile ³⁾
CrNi-Stahl 1.4435 (316L)	CrNi-Stahl 1.4435 (316L)
CrNi-Stahl 1.4435 (316L), elektropoliert ⁴⁾	CrNi-Stahl 1.4435 (316L), elektropoliert ⁴⁾
CrNi-Stahl 1.4539 (904L)	CrNi-Stahl 1.4539 (904L)
Hastelloy C22 (2.4602)	Hastelloy C22 (2.4602)
Hastelloy C276 (2.4819)	Hastelloy C276 (2.4819)

3) Die Kennzeichnung der Teile mit Materialcode gewährleistet 100%-Materialrückverfolgbarkeit





4) Nur in Verbindung mit Oberflächenrauheit der messstoffberührten Teile Ra ≤ 0,38 µm

Weitere Werkstoffkombinationen und Prozesstemperaturen auf Anfrage

Einbaubeispiel, Typ 990.50 mit direkt angebautem Manometer



Zulassungen

Logo	Beschreibung	Land
	EU-Konformitätserklärung Druckgeräterichtlinie	Europäische Union
	EAC Druckgeräterichtlinie	Eurasische Wirtschaftsgemeinschaft
	3-A Sanitary Standard	USA
	EHEDG Hygienic Equipment Design	Europäische Union
-	MTSCHS Genehmigung zur Inbetriebnahme	Kasachstan
-	CRN Sicherheit (z. B. elektr. Sicherheit, Überdruck, ...)	Kanada

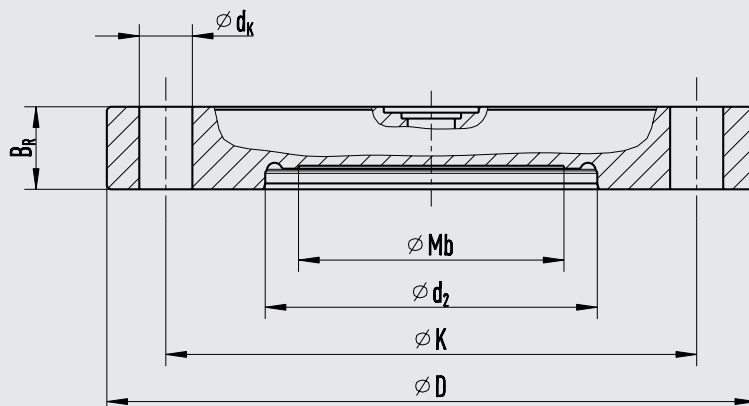
Zertifikate/Zeugnisse (Option)

- 2.2-Werkszeugnis nach EN 10204 (z. B. Fertigung nach Stand der Technik, Werkstoffnachweis, Anzeigegenauigkeit bei Druckmittlersystemen)
- 3.1-Abnahmeprüfzeugnis nach EN 10204 (z. B. Werkstoffnachweis messstoffberührte metallische Teile, Anzeigegenauigkeit bei Druckmittlersystemen)
- FDA-Konformität der Systemfüllflüssigkeit
- 3-A-Konformität des Druckmittlers, geprüft durch unabhängige Instanz (Third Party Verification). Kennzeichnung des Druckmittlers nach gültigem 3-A-Standard.
- EHEDG-Konformität
- Herstellererklärung Lebensmittelkontaktmaterialien nach Verordnung (EG) Nr. 1935/2004
- Weitere auf Anfrage

Zulassungen und Zertifikate siehe Internetseite

Abmessungen in mm [in]

Flansch, Form R



2331204.04

Art des Prozessanschlusses: NEUMO BioConnect®-Anschluss

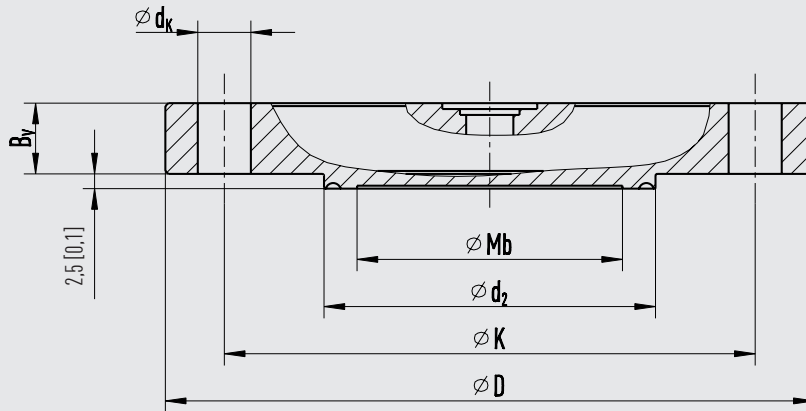
Rohrnorm: Rohre nach DIN 11866 Reihe A bzw. DIN 11850 Reihe 2

DN	PN in bar [psi]	Maße in mm [in]						Gewicht in kg [lbs]
		Mb	D	B _R	K	dk	d ₂	
25	16 [232]	22 [0,87]	85 [3,35]	12 [0,47]	65 [2,56]	4 x Ø 9 [Ø 0,35]	32,3 [1,27]	0,5 [1,1]
32	16 [232]	25 [0,98]	95 [3,74]	12 [0,47]	75 [2,95]	4 x Ø 9 [Ø 0,35]	38,3 [1,5]	0,6 [1,32]
40	16 [232]	32 [1,26]	100 [3,94]	12 [0,47]	80 [3,15]	4 x Ø 9 [Ø 0,35]	44,3 [1,74]	0,7 [1,54]
50	16 [232]	45 [1,77]	110 [4,33]	14 [0,55]	90 [3,54]	4 x Ø 9 [Ø 0,35]	56,3 [2,22]	0,9 [1,98]
65	16 [232]	60 [2,36]	140 [5,51]	16 [0,63]	115 [4,53]	4 x Ø 11 [Ø 0,43]	72,3 [2,85]	1,8 [3,97]
80	16 [232]	72 [2,83]	150 [5,9]	16 [0,63]	125 [4,92]	4 x Ø 11 [Ø 0,43]	87,3 [3,44]	2,0 [4,4]
100	16 [232]	90 [3,54]	175 [6,89]	18 [0,7]	150 [5,9]	4 x Ø 11 [Ø 0,43]	106,3 [4,19]	3,1 [6,83]

Rohrnorm: Rohre nach DIN 11866 Reihe B bzw. DIN EN ISO 1127 Reihe 1

DN	PN in bar [psi]	Maße in mm [in]						Gewicht in kg [lbs]
		Mb	D	B _R	K	dk	d ₂	
33,7	16 [232]	25 [0,98]	85 [3,35]	12 [0,47]	65 [2,56]	4 x Ø 9 [Ø 0,35]	36,0 [1,42]	0,5 [1,1]
42,4	16 [232]	32 [1,26]	95 [3,74]	12 [0,47]	75 [2,95]	4 x Ø 9 [Ø 0,35]	44,7 [1,76]	0,6 [1,32]
48,3	16 [232]	40 [1,57]	100 [3,93]	12 [0,47]	80 [3,15]	4 x Ø 9 [Ø 0,35]	50,6 [1,99]	0,7 [1,54]
60,3	16 [232]	52 [2,05]	110 [4,33]	14 [0,55]	90 [3,54]	4 x Ø 9 [Ø 0,35]	62,6 [2,46]	0,9 [1,98]
76,1	16 [232]	60 [2,36]	140 [5,51]	16 [0,63]	115 [4,53]	4 x Ø 11 [Ø 0,43]	77,8 [3,06]	1,8 [3,97]
88,9	16 [232]	72 [2,83]	150 [5,9]	16 [0,63]	125 [4,92]	8 x Ø 11 [Ø 0,43]	90,6 [3,57]	2,0 [4,41]
114,3	16 [232]	90 [3,54]	175 [6,89]	16 [0,63]	150 [5,9]	8 x Ø 11 [Ø 0,43]	115,4 [4,54]	3,1 [6,83]

Flansch, Form V



2331190.04

Art des Prozessanschlusses: NEUMO BioConnect®-Anschluss

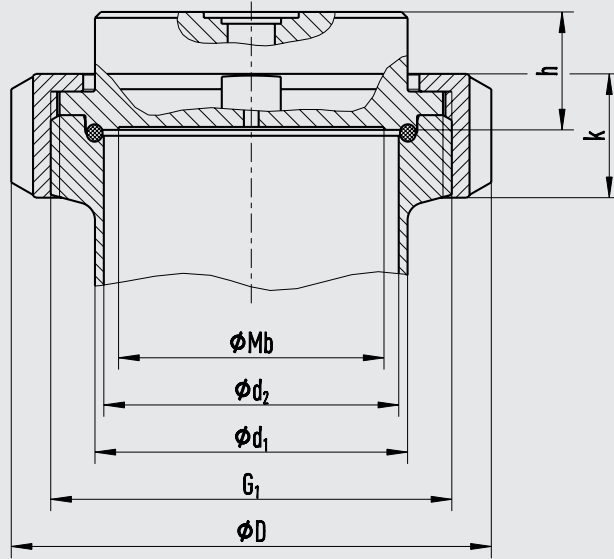
Rohrnorm: Rohre nach DIN 11866 Reihe A bzw. DIN 11850 Reihe 2

DN	PN in bar [psi]	Maße in mm [in]						Gewicht in kg [lbs]
		M _b	D	B _R	K	d _k	d ₂	
25	16 [232]	22 [0,87]	85 [3,35]	10 [0,39]	65 [2,56]	4 x Ø 9 [Ø 0,35]	32,2 [1,27]	0,4 [0,88]
32	16 [232]	25 [0,98]	95 [3,74]	10 [0,39]	75 [2,95]	4 x Ø 9 [Ø 0,35]	38,2 [1,5]	0,6 [1,32]
40	16 [232]	32 [1,26]	100 [3,94]	10 [0,39]	80 [3,15]	4 x Ø 9 [Ø 0,35]	44,2 [1,74]	0,6 [1,32]
50	16 [232]	45 [1,77]	110 [4,33]	12 [0,47]	90 [3,54]	4 x Ø 9 [Ø 0,35]	56,2 [2,21]	0,9 [1,98]
65	16 [232]	60 [2,36]	140 [5,51]	14 [0,55]	115 [4,53]	4 x Ø 11 [Ø 0,43]	72,2 [2,84]	1,7 [3,75]
80	16 [232]	72 [2,83]	150 [5,9]	14 [0,55]	125 [4,92]	8 x Ø 11 [Ø 0,43]	87,2 [3,43]	1,9 [4,19]
100	16 [232]	90 [3,54]	175 [6,89]	16 [0,63]	150 [5,9]	8 x Ø 11 [Ø 0,43]	106,2 [4,18]	3,1 [6,83]

Rohrnorm: Rohre nach DIN 11866 Reihe B bzw. DIN EN ISO 1127 Reihe 1

DN	PN in bar [psi]	Maße in mm [in]						Gewicht in kg [lbs]
		M _b	D	B _R	K	d _k	d ₂	
33,7	16 [232]	25 [0,98]	85 [3,35]	10 [0,39]	65 [2,56]	4 x Ø 9 [Ø 0,35]	35,9 [1,41]	0,4 [0,88]
42,4	16 [232]	32 [1,26]	95 [3,74]	10 [0,39]	75 [2,95]	4 x Ø 9 [Ø 0,35]	44,6 [1,76]	0,5 [1,1]
48,3	16 [232]	40 [1,57]	100 [3,93]	10 [0,39]	80 [3,15]	4 x Ø 9 [Ø 0,35]	50,5 [1,99]	0,6 [1,32]
60,3	16 [232]	52 [2,05]	110 [4,33]	12 [0,47]	90 [3,54]	4 x Ø 9 [Ø 0,35]	62,5 [2,46]	0,9 [1,98]
76,1	16 [232]	60 [2,36]	140 [5,51]	14 [0,55]	115 [4,53]	4 x Ø 11 [Ø 0,43]	77,7 [3,06]	1,7 [3,75]
88,9	16 [232]	72 [2,83]	150 [5,9]	14 [0,55]	125 [4,92]	8 x Ø 11 [Ø 0,43]	90,5 [3,56]	2,0 [4,41]
114,3	16 [232]	90 [3,54]	175 [6,89]	16 [0,63]	150 [5,9]	8 x Ø 11 [Ø 0,43]	115,3 [4,54]	3,2 [7,05]

Gewinde mit Nutüberwurfmutter



14413650.04

Art des Prozessanschlusses: NEUMO BioConnect®-Anschluss

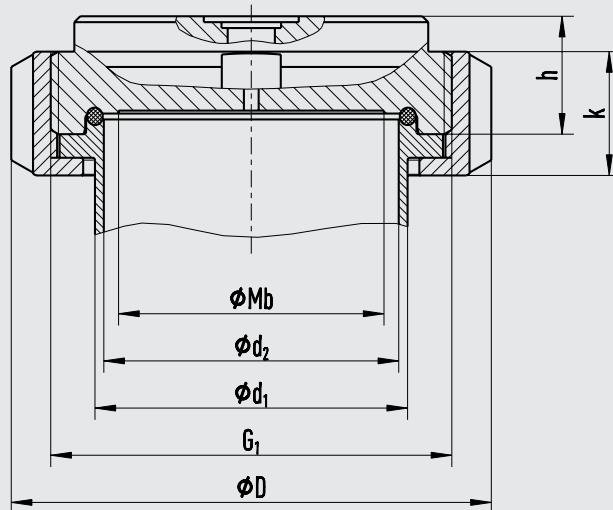
Rohrnorm: Rohre nach DIN 11866 Reihe A bzw. DIN 11850 Reihe 2

DN	PN in bar [psi]	Maße in mm [in]							Gewicht in kg [lbs]
		d ₁	d ₂	Mb	G ₁	D	k	h	
25	16 [232]	29 [1,14]	26 [1,02]	22 [0,87]	M42 x 2	55 [2,17]	18 [0,71]	20 [0,79]	0,3 [0,66]
32	16 [232]	35 [1,38]	32 [1,26]	25 [0,98]	M52 x 2	65 [2,56]	19 [0,75]	20 [0,79]	0,4 [0,88]
40	16 [232]	41 [1,61]	38 [1,496]	32 [1,26]	M56 x 2	70 [2,76]	21 [0,83]	20 [0,79]	0,5 [1,1]
50	16 [232]	53 [2,09]	50 [1,97]	45 [1,77]	M68 x 2	82 [3,23]	21 [0,83]	20 [0,79]	0,7 [1,54]
65	16 [232]	70 [2,76]	66 [2,598]	60 [2,36]	M90 x 3	105 [4,13]	27 [1,06]	20 [0,79]	1,3 [2,87]
80	16 [232]	85 [3,35]	81 [3,19]	72 [2,83]	M100 x 3	115 [4,53]	27 [1,06]	20 [0,79]	1,6 [3,53]
100	16 [232]	104 [4,09]	100 [3,94]	90 [3,54]	M130 x 4	145 [5,71]	29 [1,14]	20 [0,79]	2,6 [5,73]

Rohrnorm: Rohre nach DIN 11866 Reihe B bzw. DIN EN ISO 1127 Reihe 1

DN	PN in bar [psi]	Maße in mm [in]							Gewicht in kg [lbs]
		d ₁	d ₂	Mb	G ₁	D	k	h	
33,7	16 [232]	33,7 [1,33]	29,7 [1,17]	25 [0,98]	M42 x 2	55 [2,17]	18 [0,71]	20 [0,79]	0,3 [0,66]
42,4	16 [232]	42,4 [1,67]	38,4 [1,51]	32 [1,26]	M52 x 2	65 [2,56]	19 [0,75]	20 [0,79]	0,4 [0,88]
48,3	16 [232]	48,3 [1,9]	44,3 [1,74]	40 [1,57]	M56 x 2	70 [2,76]	21 [0,83]	20 [0,79]	0,5 [1,1]
60,3	16 [232]	60,3 [2,37]	56,3 [2,22]	52 [2,05]	M68 x 2	82 [3,23]	21 [0,83]	20 [0,79]	0,7 [1,54]
76,1	16 [232]	76,1 [2,996]	72,1 [2,84]	60 [2,36]	M90 x 3	105 [4,13]	27 [1,06]	20 [0,79]	1,3 [2,87]
88,9	16 [232]	88,9 [3,5]	84,3 [3,32]	72 [2,83]	M100 x 3	115 [4,53]	27 [1,06]	20 [0,79]	1,6 [3,53]
114,3	16 [232]	114,3 [4,5]	109,7 [4,32]	90 [3,54]	M130 x 4	145 [5,71]	29 [1,14]	20 [0,79]	2,6 [5,73]

Gewindestutzen, Außengewinde



2403000.04

Art des Prozessanschlusses: NEUMO BioConnect®-Anschluss

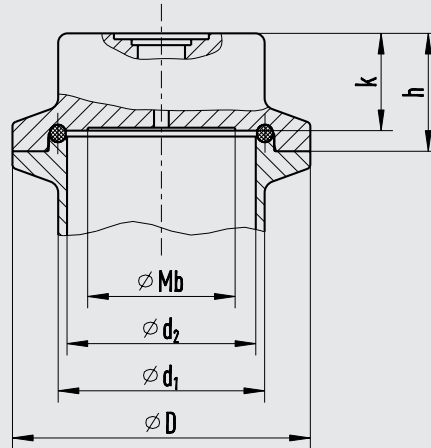
Rohrnorm: Rohre nach DIN 11866 Reihe A bzw. DIN 11850 Reihe 2

DN	PN in bar [psi]	Maße in mm [in]							Gewicht in kg [lbs]
		d ₁	d ₂	Mb	G ₁	D	k	h	
25	16 [232]	29 [1,14]	26 [1,02]	22 [0,87]	M42 x 2	55 [2,17]	18 [0,71]	20 [0,79]	0,2 [0,44]
32	16 [232]	35 [1,38]	32 [1,26]	25 [0,98]	M52 x 2	65 [2,56]	19 [0,75]	20 [0,79]	0,25 [0,55]
40	16 [232]	41 [1,61]	38 [1,496]	32 [1,26]	M56 x 2	70 [2,76]	21 [0,83]	20 [0,79]	0,3 [0,66]
50	16 [232]	53 [2,09]	50 [1,97]	45 [1,77]	M68 x 2	82 [3,23]	21 [0,83]	20 [0,79]	0,5 [1,1]
65	16 [232]	70 [2,76]	66 [2,598]	59 [2,32]	M90 x 3	105 [4,13]	27 [1,06]	28 [1,1]	0,9 [1,98]
80	16 [232]	85 [3,35]	81 [3,19]	72 [2,83]	M100 x 3	115 [4,53]	27 [1,06]	28 [1,1]	1,1 [2,43]
100	16 [232]	104 [4,09]	100 [3,94]	89 [3,5]	M130 x 4	145 [5,71]	29 [1,14]	30 [1,18]	1,9 [4,19]

Rohrnorm: Rohre nach DIN 11866 Reihe B bzw. DIN EN ISO 1127 Reihe 1

DN	PN in bar [psi]	Maße in mm [in]							Gewicht in kg [lbs]
		d ₁	d ₂	Mb	G ₁	D	k	h	
33,7	16 [232]	33,7 [1,33]	29,7 [1,17]	25 [0,98]	M42 x 2	55 [2,17]	18 [0,71]	20 [0,79]	0,2 [0,44]
42,4	16 [232]	42,4 [1,67]	38,4 [1,51]	32 [1,26]	M52 x 2	65 [2,56]	19 [0,75]	20 [0,79]	0,25 [0,55]
48,3	16 [232]	48,3 [1,9]	44,3 [1,74]	40 [1,57]	M56 x 2	70 [2,76]	21 [0,83]	20 [0,79]	0,3 [0,66]
60,3	16 [232]	60,3 [2,37]	56,3 [2,22]	52 [2,05]	M68 x 2	82 [3,23]	21 [0,83]	20 [0,79]	0,5 [1,1]
76,1	16 [232]	76,1 [2,996]	71,5 [2,81]	59 [2,32]	M90 x 3	105 [4,13]	27 [1,06]	28 [1,1]	0,9 [1,98]
88,9	16 [232]	88,9 [3,5]	84,3 [3,32]	72 [2,83]	M100 x 3	115 [4,53]	27 [1,06]	28 [1,1]	1,1 [2,43]
114,3	16 [232]	114,3 [4,5]	109,1 [4,29]	89 [3,5]	M130 x 4	145 [5,71]	29 [1,14]	30 [1,18]	1,9 [4,19]

Klemmverbindung, Form R



14064002.02

Art des Prozessanschlusses: NEUMO BioConnect®-Anschluss

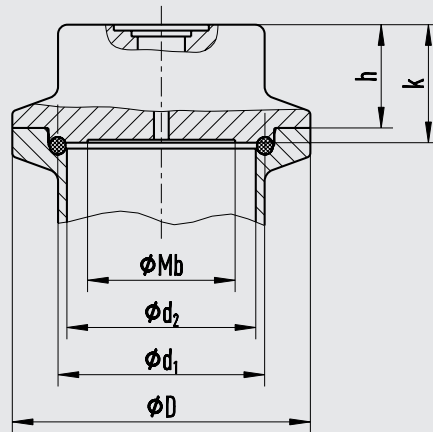
Rohrnorm: Rohre nach DIN 11866 Reihe A bzw. DIN 11850 Reihe 2

DN	PN in bar [psi]	Maße in mm [in]						Gewicht in kg [lbs]
		d ₁	d ₂	Mb	D	k	h	
25	16 [232]	29 [1,14]	26 [1,02]	22 [0,87]	50,5 [1,99]	16,5 [0,65]	20 [0,79]	0,3 [0,66]
32	16 [232]	35 [1,38]	32 [1,26]	25 [0,98]	50,5 [1,99]	16,5 [0,65]	20 [0,79]	0,3 [0,66]
40	16 [232]	41 [1,61]	38 [1,496]	32 [1,26]	64 [2,52]	16,5 [0,65]	20 [0,79]	0,4 [0,88]
50	16 [232]	53 [2,09]	50 [1,97]	45 [1,77]	77,5 [3,05]	16,5 [0,65]	20 [0,79]	0,6 [1,32]
65	10 [145]	70 [2,76]	66 [2,598]	60 [2,36]	91 [3,58]	16,5 [0,65]	20 [0,79]	0,8 [1,76]
80	10 [145]	85 [3,35]	81 [3,19]	72 [2,83]	106 [4,17]	16,5 [0,65]	20 [0,79]	1,1 [2,43]
100	10 [145]	104 [4,09]	100 [3,94]	90 [3,54]	119 [4,69]	16,5 [0,65]	20 [0,79]	1,4 [3,09]

Rohrnorm: Rohre nach DIN 11866 Reihe B bzw. DIN EN ISO 1127 Reihe 1

DN	PN in bar [psi]	Maße in mm [in]						Gewicht in kg [lbs]
		d ₁	d ₂	Mb	D	k	h	
33,7	16 [232]	33,7 [1,33]	29,7 [1,17]	25 [0,98]	50,5 [1,99]	16,5 [0,65]	20 [0,79]	0,2 [0,44]
42,4	16 [232]	42,4 [1,67]	38,4 [1,51]	32 [1,26]	50,5 [1,99]	16,5 [0,65]	20 [0,79]	0,2 [0,44]
48,3	16 [232]	48,3 [1,9]	44,3 [1,74]	40 [1,57]	64 [2,52]	16,5 [0,65]	20 [0,79]	0,3 [0,66]
60,3	16 [232]	60,3 [2,37]	56,3 [2,22]	52 [2,05]	77,5 [3,05]	16,5 [0,65]	20 [0,79]	0,6 [1,32]
76,1	10 [145]	76,1 [2,996]	72,1 [2,84]	60 [2,36]	91 [3,58]	16,5 [0,65]	20 [0,79]	0,8 [1,76]
88,9	10 [145]	88,9 [3,5]	84,3 [3,32]	72 [2,83]	106 [4,17]	16,5 [0,65]	20 [0,79]	1,0 [2,2]
114,3	10 [145]	114,3 [4,5]	109,7 [4,32]	90 [3,54]	130 [5,12]	16,5 [0,65]	20 [0,79]	1,3 [2,87]

Klemmverbindung, Form V



14063999.02

Art des Prozessanschlusses: NEUMO BioConnect®-Anschluss

Rohrnorm: Rohre nach DIN 11866 Reihe A bzw. DIN 11850 Reihe 2

DN	PN in bar [psi]	Maße in mm [in]						Gewicht in kg [lbs]
		d ₁	d ₂	Mb	D	k	h	
25	16 [232]	29 [1,14]	26 [1,02]	22 [0,87]	50,5 [1,99]	20 [0,79]	17,5 [0,69]	0,3 [0,66]
32	16 [232]	35 [1,38]	32 [1,26]	25 [0,98]	50,5 [1,99]	20 [0,79]	17,5 [0,69]	0,3 [0,66]
40	16 [232]	41 [1,61]	38 [1,496]	32 [1,26]	64 [2,52]	20 [0,79]	17,5 [0,69]	0,4 [0,88]
50	16 [232]	53 [2,09]	50 [1,97]	45 [1,77]	77,5 [3,05]	20 [0,79]	17,5 [0,69]	0,6 [1,32]
65	10 [145]	70 [2,76]	66 [2,598]	60 [2,36]	91 [3,58]	20 [0,79]	17,5 [0,69]	0,8 [1,76]
80	10 [145]	85 [3,35]	81 [3,19]	72 [2,83]	106 [4,17]	20 [0,79]	17,5 [0,69]	1,1 [2,43]
100	10 [145]	104 [4,09]	100 [3,94]	90 [3,54]	119 [4,69]	20 [0,79]	17,5 [0,69]	1,4 [3,09]

Rohrnorm: Rohre nach DIN 11866 Reihe B bzw. DIN EN ISO 1127 Reihe 1

DN	PN in bar [psi]	Maße in mm [in]						Gewicht in kg [lbs]
		d ₁	d ₂	Mb	D	k	h	
33,7	16 [232]	33,7 [1,33]	29,7 [1,17]	25 [0,98]	50,5 [1,99]	20 [0,79]	17,5 [0,69]	0,2 [0,44]
42,4	16 [232]	42,4 [1,67]	38,4 [1,51]	32 [1,26]	50,5 [1,99]	20 [0,79]	17,5 [0,69]	0,2 [0,44]
48,3	16 [232]	48,3 [1,9]	44,3 [1,74]	40 [1,57]	64 [2,52]	20 [0,79]	17,5 [0,69]	0,3 [0,66]
60,3	16 [232]	60,3 [2,37]	56,3 [2,22]	52 [2,05]	77,5 [3,05]	20 [0,79]	17,5 [0,69]	0,6 [1,32]
76,1	10 [145]	76,1 [2,996]	72,1 [2,84]	60 [2,36]	91 [3,58]	20 [0,79]	17,5 [0,69]	0,8 [1,76]
88,9	10 [145]	88,9 [3,5]	84,3 [3,32]	72 [2,83]	106 [4,17]	20 [0,79]	17,5 [0,69]	1,0 [2,2]
114,3	10 [145]	114,3 [4,5]	109,7 [4,32]	90 [3,54]	130 [5,12]	20 [0,79]	17,5 [0,69]	1,3 [2,87]

Bestellangaben

Druckmittler:

Druckmittlertyp / Prozessanschluss (Art und Spezifikation des Prozessanschlusses) / Werkstoff (Druckmittleroberteil, Membrane) / Oberflächenrauheit der messstoffberührten Teile / Anschluss zum Messgerät / Reinheitsgrad messstoffberührte Teile / Herkunft messstoffberührte Teile / Zeugnisse, Bescheinigungen

Druckmittlersystem:

Druckmittlertyp / Prozessanschluss (Art des Prozessanschlusses, Rohrnorm, Rohrmaß) / Werkstoff (Druckmittleroberteil, Membrane) / Oberflächenrauheit der messstoffberührten Teile / Dichtung / Messgerät (Datenblatt) / Anbau (Direktanbau, Kühlelement, Kapillarleitung) / min. und max. Prozesstemperatur / min. und max. Umgebungstemperatur / Vakuumservice / Systemfüllflüssigkeit / Zeugnisse, Bescheinigungen / Höhenunterschied / Reinheitsgrad messstoffberührte Teile / Herkunft messstoffberührte Teile / Messgerätehalter

© 05/2007 WIKA Alexander Wiegand SE & Co. KG, alle Rechte vorbehalten.
Die in diesem Dokument beschriebenen Geräte entsprechen in ihren technischen Daten dem derzeitigen Stand der Technik.
Änderungen und den Austausch von Werkstoffen behalten wir uns vor.

WIKA Datenblatt DS 99.50 · 03/2021

Seite 11 von 11

Ihr WIKA Vertriebspartner



ICS Schneider Messtechnik GmbH
Briesestrasse 59
D-16562 Hohen Neuendorf / OT Bergfelde
Tel.: +49 3303 5040-66
Fax: +49 3303 5040-68
E-Mail: info@ics-schneider.de



WIKA Alexander Wiegand SE & Co. KG
Alexander-Wiegand-Straße 30
63911 Klingenberg/Germany
Tel. +49 9372 132-0
Fax +49 9372 132-406
info@wika.de
www.wika.de