

Druckmittler mit Sterilanschluss Aseptikverbindung nach DIN 11864 Typ 990.51

WIKA Datenblatt DS 99.51



weitere Zulassungen
siehe Seite 4

Anwendungen

- Sterile Verfahrenstechnik
- Nahrungsmittel- und Getränkeherstellung
- Pharmaindustrie, Biotechnologie, Wirkstoffherstellung
- Aseptische Grundstoffherstellung in der Chemie

Leistungsmerkmale

- Rückstandsfreie, schnelle Reinigung
- SIP- und CIP-geeignet
- EHEDG-zertifiziert und 3-A-konform
- Zertifiziertes Hygienic Design



Druckmittler mit Sterilanschluss, Typ 990.51

Beschreibung

Druckmittler werden zum Schutz von Druckmessgeräten in Anwendungen mit schwierigen Messstoffen eingesetzt. Die Membrane des Druckmittlers übernimmt bei einem Druckmittlersystem die Trennung von Gerät und Messstoff. Der Druck wird über die Systemfüllflüssigkeit, die sich im Inneren des Druckmittlersystems befindet, an das Messgerät weitergeleitet.

Zur Realisierung von anspruchsvollen Kundenapplikationen steht eine Vielzahl unterschiedlicher Bauformen, Werkstoffe und Systemfüllflüssigkeiten zur Verfügung.

Weitere technische Informationen zu Druckmittlern und Druckmittlersystemen siehe IN 00.06 „Anwendung, Wirkungsweise, Bauformen“.

Aseptikverbindungen nach DIN 11864 entsprechen einem sehr hohen hygienischen Standard. Die tottraumfreie Abdichtung ist durch den metallischen Anschlag und Selbstzentrierung gegeben.

Die Verbindung ist auch bei wechselnden Messstofftemperaturen wartungsfrei und muss nicht überprüft werden. Die Druckmittlersysteme können den auftretenden Temperaturen des Reinigungsdampfes in den SIP-Prozessen standhalten und gewährleisten somit eine sterile Verbindung zwischen Messstoff und Druckmittler.

Der Anbau des Druckmittlers an das Messgerät erfolgt standardmäßig durch Direktanbau oder optional über ein Kühlelement bzw. über eine flexible Kapillarleitung.

Bei der Auswahl des Werkstoffes bietet WIKA verschiedenste Lösungen an, bei denen Oberteil und Membrane aus den gleichen Werkstoffen bestehen. Standardmäßig wird der Werkstoff CrNi-Stahl 1.4435 (316L) verwendet, wobei weitere Sonderwerkstoffe auf Anfrage zur Verfügung stehen.

Technische Daten

Typ 990.51	Standard	Option
Druckbereich ¹⁾		
Gewindeanschluss nach DIN 11864-1	<ul style="list-style-type: none"> ■ 0 ... 0,6 bar bis 0 ... 40 bar [0 ... 8,7 psi bis 0 ... 580 psi] (bis DN 40) ■ 0 ... 0,6 bar bis 0 ... 25 bar [0 ... 8,7 psi bis 0 ... 363 psi] (ab DN 50) 	
Flanschverbindung nach DIN 11864-2	<ul style="list-style-type: none"> ■ 0 ... 0,6 bar bis 0 ... 25 bar [0 ... 8,7 psi bis 0 ... 363 psi] (bis DN 40) ■ 0 ... 0,6 bar bis 0 ... 16 bar [0 ... 8,7 psi bis 0 ... 232 psi] (ab DN 50) 	
Klemmverbindung nach DIN 11864-3 ²⁾	<ul style="list-style-type: none"> ■ 0 ... 0,6 bar bis 0 ... 40 bar [0 ... 8,7 psi bis 0 ... 580 psi] (bis DN 40) ■ 0 ... 0,6 bar bis 0 ... 25 bar [0 ... 8,7 psi bis 0 ... 363 psi] (bis DN 65) ■ 0 ... 0,6 bar bis 0 ... 16 bar [0 ... 8,7 psi bis 0 ... 232 psi] (ab DN 80) 	
Sowie alle entsprechenden Bereiche für negativen bzw. negativen und positiven Überdruck		
Reinheitsgrad messstoffberührte Teile	<ul style="list-style-type: none"> ■ Öl- und fettfrei nach ASTM G93-03 Level F WIKA-Standard (< 1.000 mg/m²) 	<ul style="list-style-type: none"> ■ Öl- und fettfrei nach ASTM G93-03 Level D und ISO 15001 (< 220 mg/m²) ■ Öl- und fettfrei nach ASTM G93-03 Level C und ISO 15001 (< 66 mg/m²)
Herkunft messstoffberührte Teile	<ul style="list-style-type: none"> ■ International 	<ul style="list-style-type: none"> ■ EU, CH, USA
Oberflächenrauheit messstoffberührte Teile	Ra ≤ 0,76 µm [30 µin] nach ASME BPE SF3 (ausgenommen Schweißnaht)	Ra ≤ 0,38 µm [15 µin] nach ASME BPE SF4, nur bei elektropolierter Oberfläche (ausgenommen Schweißnaht)
Anschluss zum Messgerät	Axiales Anschlussstück	Axiales Anschlussstück mit: <ul style="list-style-type: none"> ■ G ½ Innengewinde ■ G ¼ Innengewinde ■ ½ NPT Innengewinde ■ ¼ NPT Innengewinde
Art der Montage	Direktanbau	<ul style="list-style-type: none"> ■ Kapillarleitung ■ Kühlelement
Vakuumservice (siehe IN 00.25)	Basic Service	<ul style="list-style-type: none"> ■ Premium Service ■ Advanced Service
Prozessanschluss	Für Rohre nach DIN 11866 Reihe A und Reihe B (bzw. DIN 11850 und DIN EN ISO 1127) Siehe Übersicht der Aseptikverbindungen nach DIN 11864 Form A auf Seite 3 Siehe Abmessungen ab Seite 5 Weitere auf Anfrage	
Kennzeichnung des Druckmittlers	Nach gültigem 3-A-Standard	
Messgerätehalter (nur für Option Kapillarleitung)	<ul style="list-style-type: none"> ■ Form H nach DIN 16281, 100 mm, Aluminium, schwarz ■ Form H nach DIN 16281, 100 mm, CrNi-Stahl ■ Halter für Rohrbefestigung, für Rohr-Ø 20 ... 80 mm [0,787 ... 3,146 in], Stahl (siehe Datenblatt AC 09.07) 	

1) Der maximale Druckbereich ist abhängig von der Auswahl des Prozessanschlusses. Siehe Nenndruck PN in den Tabellen ab Seite 5.

2) Höhere Nenndrücke auf Anfrage (für den maximalen Druckbereich Druckstufe der Verschlussklammer beachten)

Werkstoffkombinationen

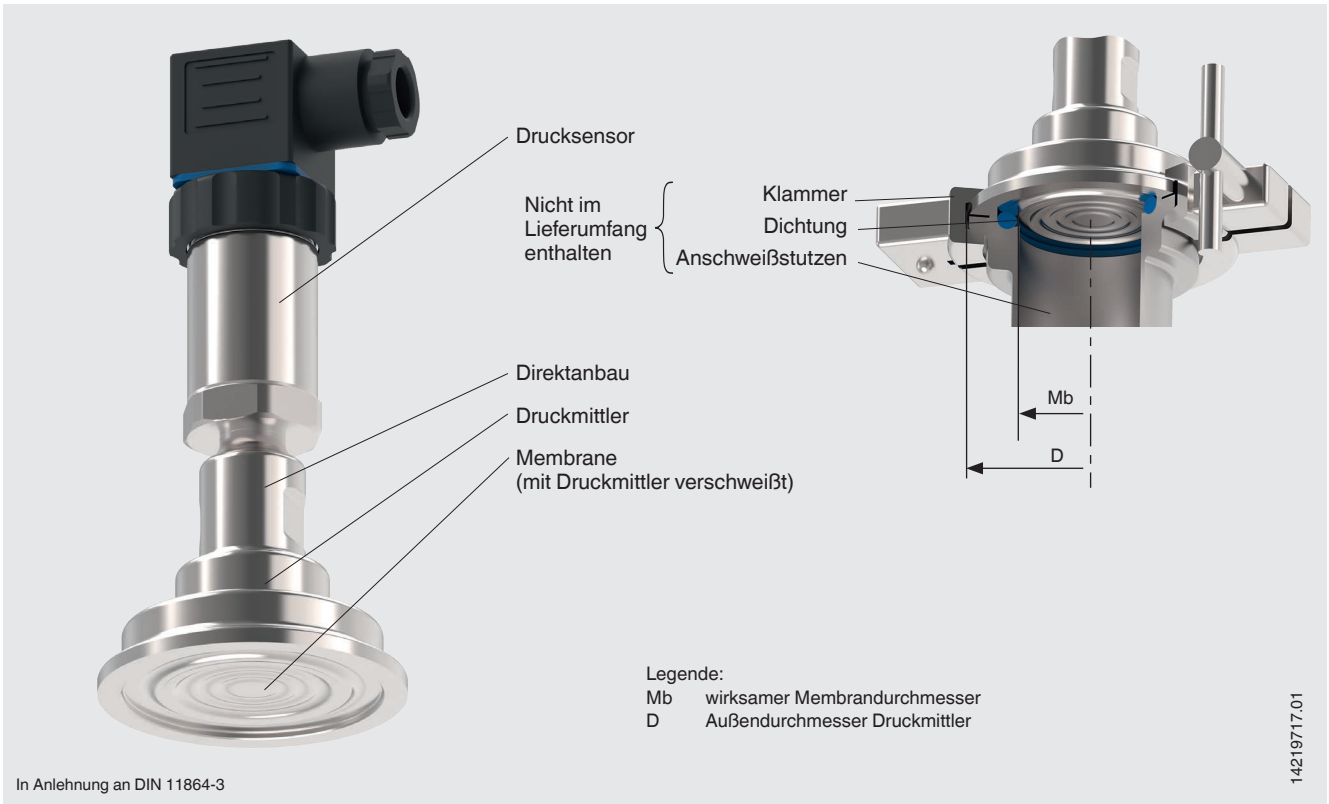
Druckmittleroberteil	Messstoffberührte Teile ³⁾
CrNi-Stahl 1.4435 (316L)	CrNi-Stahl 1.4435 (316L)
CrNi-Stahl 1.4435 (316L), elektropoliert ⁴⁾	CrNi-Stahl 1.4435 (316L), elektropoliert ⁴⁾
CrNi-Stahl 1.4539 (904L)	CrNi-Stahl 1.4539 (904L)
Hastelloy C22 (2.4602)	Hastelloy C22 (2.4602)
Hastelloy C276 (2.4819)	Hastelloy C276 (2.4819)

3) Die Kennzeichnung der Teile mit Materialcode gewährleistet 100%-Materialrückverfolgbarkeit

4) Nur in Verbindung mit Oberflächenrauheit der messstoffberührten Teile Ra ≤ 0,38 µm

Weitere Werkstoffkombinationen und Prozesstemperaturen auf Anfrage





Einbaubeispiel, Typ 990.51 direkt angebaut an Drucksensor S-20



Aseptikverbindungen nach DIN 11864 Form A

Art des Prozessanschlusses	Ausführung	
Rohrverschraubung in Anlehnung an DIN 11864-1	Bundstutzen mit Überwurfmutter	
	Gewindestutzen	
Flanschverbindung in Anlehnung an DIN 11864-2	Bundflansch	
	Nutflansch	
Klemmverbindung in Anlehnung an DIN 11864-3	Bundklemmstutzen	
	Nutklemmstutzen	

Zulassungen

Logo	Beschreibung	Land
	EU-Konformitätserklärung Druckgeräterichtlinie	Europäische Union
	EAC (Option) Druckgeräterichtlinie	Eurasische Wirtschaftsgemeinschaft
	3-A Sanitary Standard	USA
	EHEDG Hygienic Equipment Design	Europäische Union
-	CRN Sicherheit (z. B. elektr. Sicherheit, Überdruck, ...)	Kanada
-	MTSCHS (Option) Genehmigung zur Inbetriebnahme	Kasachstan

Zeugnisse (Option)

- 2.2-Werkszeugnis nach EN 10204
 - Fertigung nach Stand der Technik, Werkstoffnachweis, Anzeigegenauigkeit bei Druckmittlersystemen
 - FDA-Konformität der Systemfüllflüssigkeit
 - 3-A-Konformität des Druckmittlers, geprüft durch unabhängige Instanz (Third Party Verification)
 - Herstellererklärung Lebensmittelkontaktmaterialien nach Verordnung (EG) Nr. 1935/2004
- 3.1-Abnahmeprüfzeugnis nach EN 10204
 - Werkstoffnachweis, messstoffberührte metallische Teile
 - Anzeigegenauigkeit bei Druckmittlersystemen
- Herstellererklärung Lebensmittelkontaktmaterialien nach Verordnung (EG) Nr. 1935/2004
- Weitere auf Anfrage

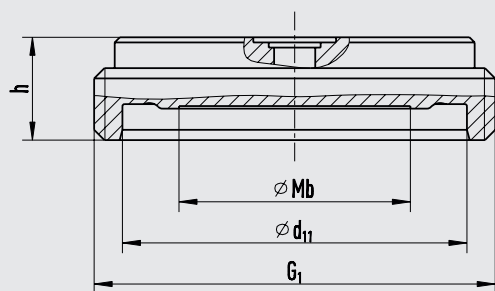
Zulassungen, Zertifikate und Herstellererklärungen siehe Internetseite

Abmessungen in mm [in]

Aseptik-Rohrverschraubung DIN 11864-1

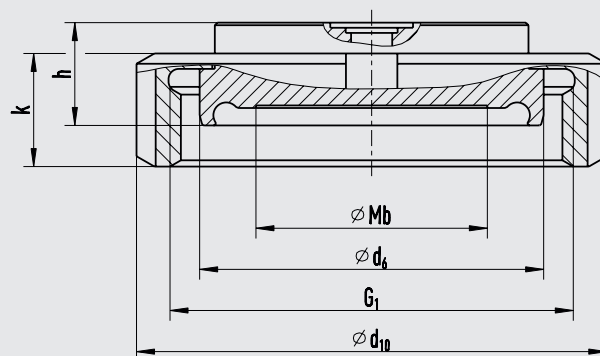


Mit Gewindestutzen



11077655.01

Mit Bundstutzen und Überwurfmutter



11077647.01

Art des Prozessanschlusses: Aseptik-Rohrverschraubung nach DIN 11864-1 Form A

Rohrnorm: Rohre nach DIN 11866 Reihe A bzw. DIN 11850 Reihe 2

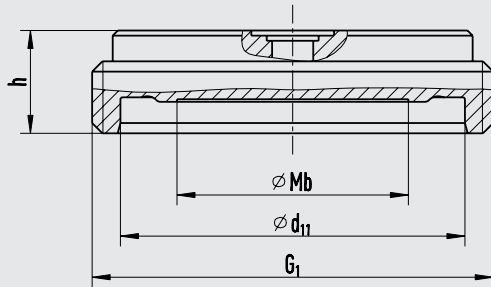
DN	Für Rohr Außen-Ø x Wandstärke in mm [in]	PN ¹⁾	Abmessungen in mm [in]							
			Mb	d ₆	d ₁₁	G ₁	h	d ₁₀	k	Aseptik- O-Ring
25	29 x 1,5 [1,142 x 0,071]	40	22 [0,866]	42,9 [1,689]	43 [1,693]	RD 52 x 1/6 [2,047 x 1/6]	20 [0,787]	63 [2,48]	21 [0,827]	28 x 3,5 [1,102 x 0,1378]
32	35 x 1,5 [1,378 x 0,071]	40	25 [0,984]	48,9 [1,925]	49 [1,929]	RD 58 x 1/6 [2,283 x 1/6]	20 [0,787]	70 [2,756]	21 [0,827]	34 x 5 [1,339 x 0,197]
40	41 x 1,5 [1,614 x 0,071]	40	35 [1,378]	54,9 [2,161]	55 [2,165]	RD 65 x 1/6 [2,559 x 1/6]	20 [0,787]	78 [3,071]	21 [0,827]	40 x 5 [1,575 x 0,197]
50	53 x 1,5 [2,087 x 0,071]	25	45 [1,772]	66,9 [2,634]	67 [2,638]	RD 78 x 1/6 [3,071 x 1/6]	20 [0,787]	92 [3,622]	22 [0,866]	52 x 5 [2,047 x 0,197]
65	70 x 2 [2,756 x 0,078]	25	60 [2,362]	84,9 [3,343]	85 [3,346]	RD 95 x 1/6 [3,74 x 1/6]	20 [0,787]	112 [4,409]	25 [0,984]	68 x 5 [2,677 x 0,197]
80	85 x 2 [3,346 x 0,078]	25	72 [2,835]	98,9 [3,894]	99 [3,898]	RD 110 x 1/4 [4,331 x 1/4]	20 [0,787]	127 [5] [4,961]	29 [1,142]	83 x 5 [3,268 x 0,197]
100	104 x 2 [4,094 x 0,078]	25	90 [3,543]	118,9 [4,681]	119 [4,685]	RD 130 x 1/4 [5,118 x 1/4]	20 [0,787]	148 [5,827]	31 [1,22]	102 x 5 [4,016 x 0,197]

1) Zulässiger Druck in bar; diese Drücke dürfen nur bei Verwendung geeigneter Dichtungswerkstoffe bis zu einer Temperatur von -10 ... +140 °C angewandt werden.

Aseptik-Rohrverschraubung DIN 11864-1

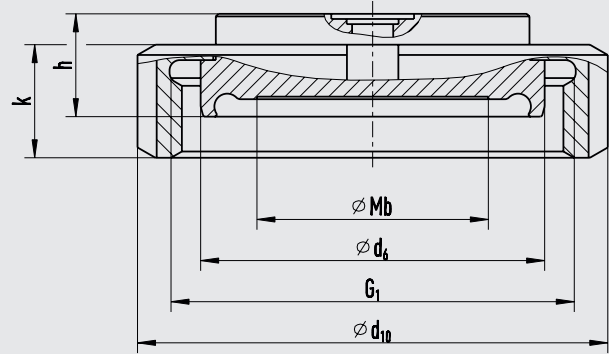


Mit Gewindestutzen



11077655.01

Mit Bundstutzen und Überwurfmutter



11077647.01

Art des Prozessanschlusses: Aseptik-Rohrverschraubung nach DIN 11864-1 Form A

Rohrnorm: Rohre nach DIN 11866 Reihe B bzw. DIN ISO 1127 Reihe 1

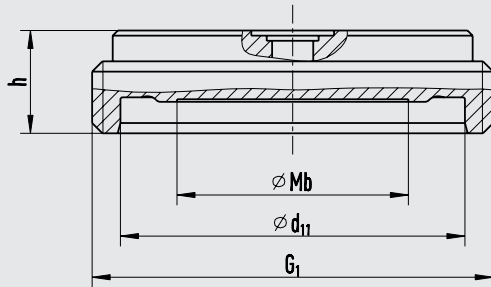
DN	Für Rohr Außen-Ø x Wandstärke in mm [in]	PN ¹⁾	Abmessungen in mm [in]							
			Mb	d ₆	d ₁₁	G ₁	h	d ₁₀	k	Aseptik- O-Ring
26,9	26,9 x 1,6 [1,059 x 0,063]	40	22 [0,866]	42,9 [1,689]	43 [1,693]	RD 52 x 1/6 [2,047 x 1/6]	20 [0,787]	63 [2,48]	21 [0,827]	26 x 3,5 [1,024 x 0,1378]
33,7	33,7 x 2 [1,327 x 0,078]	40	25 [0,984]	48,9 [1,925]	49 [1,929]	RD 58 x 1/6 [2,283 x 1/6]	20 [0,787]	70 [2,756]	21 [0,827]	32 x 5 [1,26 x 0,197]
42,4	42,4 x 2 [1,669 x 0,078]	25	35 [1,378]	54,9 [2,161]	55 [2,165]	RD 65 x 1/6 [2,559 x 1/6]	20 [0,787]	78 [3,071]	21 [0,827]	40,5 x 5 [1,594 x 0,197]
48,3	48,3 x 2 [1,902 x 0,078]	25	45 [1,772]	66,9 [2,634]	67 [2,638]	RD 78 x 1/6 [3,071 x 1/6]	20 [0,787]	92 [3,622]	22 [0,866]	46,5 x 5 [1,831 x 0,197]
60,3	60,3 x 2 [2,374 x 0,078]	25	60 [2,362]	84,9 [3,343]	85 [3,346]	RD 95 x 1/6 [3,74 x 1/6]	20 [0,787]	112 [4,409]	25 [0,984]	58,5 x 5 [1,831 x 0,197]
76,1	76,1 x 2 [2,996 x 0,078]	25	72 [2,835]	98,9 [3,894]	99 [3,898]	RD 110 x 1/4 [4,331 x 1/4]	20 [0,787]	127 [5]	29 [1,142]	73,5 x 5 [2,894 x 0,197]
88,9	88,9 x 2,3 [3,5 x 0,091]	25	90 [3,543]	118,9 [4,681]	119 [4,685]	RD 130 x 1/4 [5,118 x 1/4]	20 [0,787]	148 [5,827]	31 [1,22]	86,5 x 5 [3,406 x 0,197]

1) Zulässiger Druck in bar; diese Drücke dürfen nur bei Verwendung geeigneter Dichtungswerkstoffe bis zu einer Temperatur von -10 ... +140 °C angewandt werden.

Aseptik-Rohrverschraubung DIN 11864-1

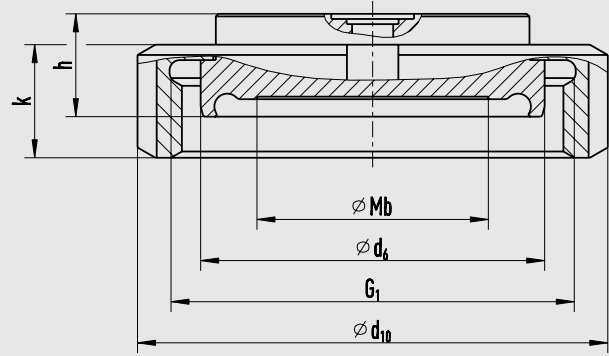


Mit Gewindestutzen



11077655.01

Mit Bundstutzen und Überwurfmutter



11077647.01

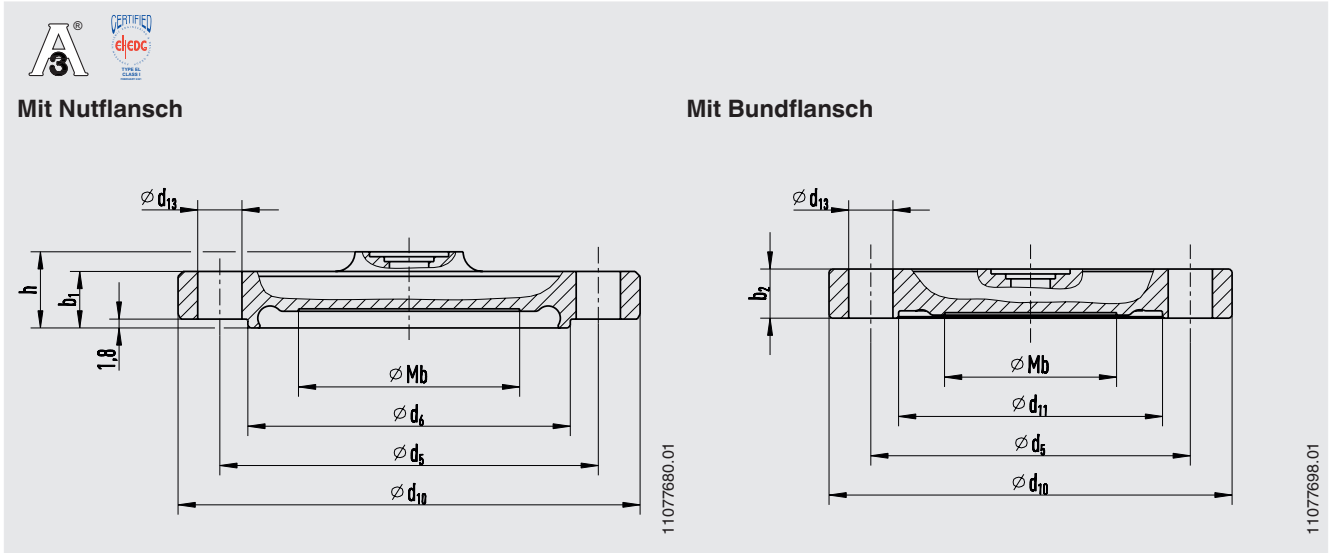
Art des Prozessanschlusses: Aseptik-Rohrverschraubung nach DIN 11864-1 Form A

Rohrnorm: Rohre nach DIN 11866 Reihe C bzw. ASME BPE 1997

DN	Für Rohr Außen-Ø x Wandstärke in mm [in]	PN ¹⁾	Abmessungen in mm [in]							
			Mb	d ₆	d ₁₁	G ₁	h	d ₁₀	k	Aseptik- O-Ring
1"	25,4 x 1,65 [1,831 x 0,065]	40	22 [0,866]	42,9 [1,689]	43 [1,693]	RD 52 x 1/6 [2,047 x 1/6]	20 [0,787]	63 [2,48]	21 [0,827]	24 x 3,5 [0,945 x 0,1378]
1 1/2"	42,4 x 1,65 [1,669 x 0,065]	40	32 [1,26]	54,9 [2,161]	55 [2,165]	RD 65 x 1/6 [2,559 x 1/6]	20 [0,787]	78 [3,071]	21 [0,827]	37 x 5 [1,457 x 0,197]
2"	48,3 x 1,65 [1,902 x 0,065]	25	45 [1,772]	66,9 [2,634]	67 [2,638]	RD 78 x 1/6 [3,071 x 1/6]	20 [0,787]	92 [3,622]	22 [0,866]	50 x 5 [1,969 x 0,197]
2 1/2"	60,3 x 1,65 [2,374 x 0,065]	25	52 [2,047]	84,9 [3,343]	85 [3,346]	RD 95 x 1/6 [3,74 x 1/6]	20 [0,787]	112 [4,409]	25 [0,984]	62 x 5 [2,441 x 0,197]
3"	76,1 x 1,65 [2,996 x 0,065]	25	60 [2,362]	98,9 [3,894]	99 [3,898]	RD 110 x 1/4 [4,331 x 1/4]	20 [0,787]	127 [5]	29 [1,142]	75 x 5 [2,953 x 0,197]
4"	88,9 x 2,11 [3,5 x 0,083]	25	90 [3,543]	118,9 [4,681]	119 [4,685]	RD 130 x 1/4 [5,118 x 1/4]	20 [0,787]	148 [5,827]	31 [1,22]	100 x 5 [3,937 x 0,197]

1) Zulässiger Druck in bar; diese Drücke dürfen nur bei Verwendung geeigneter Dichtungswerkstoffe bis zu einer Temperatur von -10 ... +140 °C angewandt werden.

Aseptik-Flanschverbindung DIN 11864-2



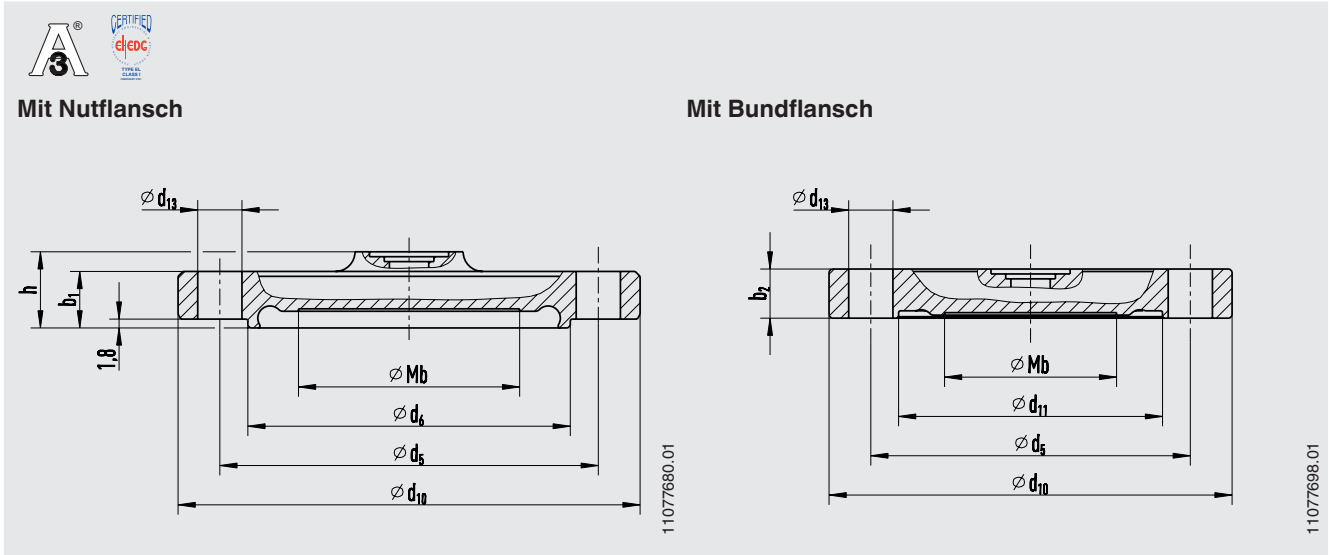
Art des Prozessanschlusses: Aseptik-Flanschverbindung nach DIN 11864-2 Form A

Rohrnorm: Rohre nach DIN 11866 Reihe A bzw. DIN 11850 Reihe 2

DN	Für Rohr Außen-Ø x Wandstärke in mm [in]	PN ¹⁾	Abmessungen in mm [in]									
			Mb	d ₆	d ₁₁	d ₅	d ₁₀	h	b ₁	b ₂	d ₁₃	Aseptik- O-Ring
25	29 x 1,5 [1,142 x 0,071]	25	22 [0,866]	38,3 [1,508]	38,4 [1,512]	53 [2,087]	70 [2,756]	15,5 [0,61]	11,5 [0,071]	10 [0,394]	4 x Ø 9 [0,354]	28 x 3,5 [1,102 x 0,1378]
32	35 x 1,5 [1,378 x 0,071]	25	25 [0,984]	47,6 [1,878]	47,7 [1,878]	59 [2,323]	76 [2,992]	15,5 [0,61]	11,5 [0,071]	10 [0,394]	4 x Ø 9 [0,354]	34 x 5 [1,339 x 0,197]
40	41 x 1,5 [1,614 x 0,071]	25	35 [1,378]	53,6 [2,11]	53,7 [2,114]	65 [2,559]	82 [3,228]	15,5 [0,61]	11,5 [0,071]	10 [0,394]	4 x Ø 9 [0,354]	40 x 5 [1,575 x 0,197]
50	53 x 1,5 [2,087 x 0,071]	16	45 [1,772]	65,6 [2,583]	65,7 [2,587]	77 [3,032]	94 [3,7]	15,5 [0,61]	11,5 [0,071]	10 [0,394]	4 x Ø 9 [0,354]	52 x 5 [2,047 x 0,197]
65	70 x 2 [2,756 x 0,078]	16	60 [2,362]	81,6 [3,213]	81,7 [3,217]	95 [3,74]	113 [4,449]	15,5 [0,61]	11,5 [0,071]	10 [0,394]	8 x Ø 9 [0,354]	68 x 5 [2,677 x 0,197]
80	85 x 2 [3,346 x 0,078]	16	72 [2,835]	97,6 [3,843]	97,7 [3,846]	112 [4,409]	133 [5,236]	17,5 [0,689]	13,5 [0,531]	12 [0,472]	8 x Ø 11 [0,433]	83 x 5 [3,268 x 0,197]
100	104 x 2 [4,094 x 0,078]	16	90 [3,543]	116,6 [4,591]	116,7 [4,594]	137 [5,394]	159 [6,2598]	19,5 [0,768]	15,5 [0,61]	14 [0,551]	8 x Ø 11 [0,433]	102 x 5 [4,016 x 0,197]

1) Zulässiger Druck in bar; diese Drücke dürfen nur bei Verwendung geeigneter Dichtungswerkstoffe bis zu einer Temperatur von -10 ... +140 °C angewandt werden.

Aseptik-Flanschverbindung DIN 11864-2



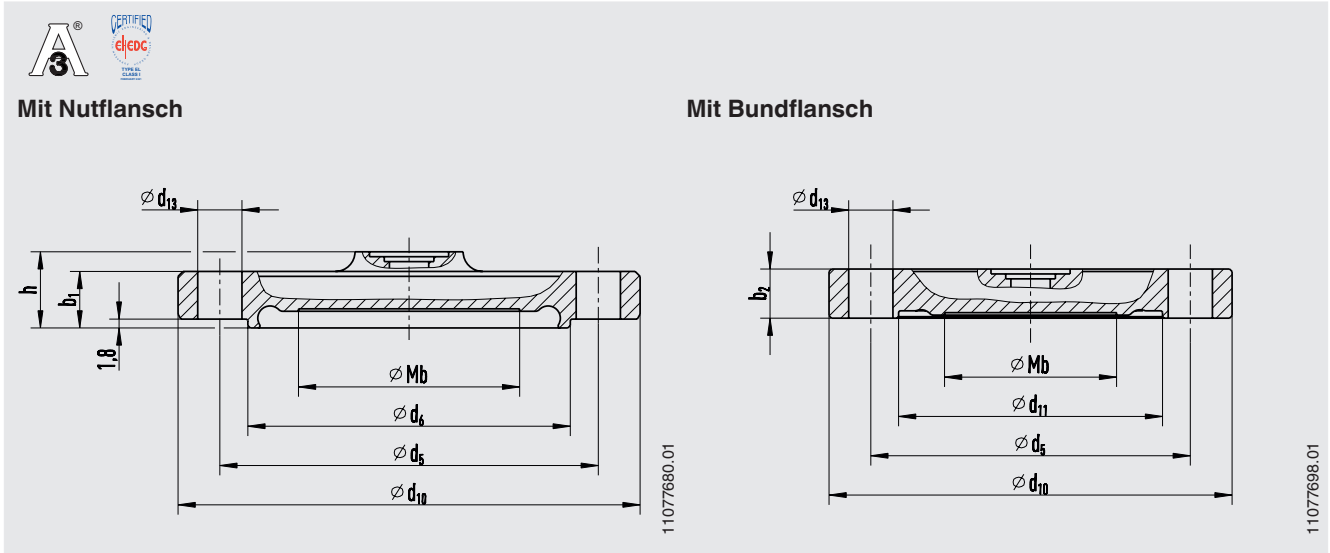
Art des Prozessanschlusses: Aseptik-Flanschverbindung nach DIN 11864-2 Form A

Rohrnorm: Rohre nach DIN 11866 Reihe B bzw. DIN ISO 1127 Reihe 1

DN	Für Rohr Außen-Ø x Wandstärke in mm [in]	PN ¹⁾	Abmessungen in mm [in]									
			Mb	d ₆	d ₁₁	d ₅	d ₁₀	h	b ₁	b ₂	d ₁₃	Aseptik- O-Ring
26,9	26,9 x 1,6 [1,059 x 0,063]	25	22 [0,866]	36 [1,417]	36,1 [1,421]	52 [2,047]	69 [2,717]	15,5 [0,61]	11,5 [0,071]	10 [0,394]	4 x Ø 9 [0,354]	26 x 3,5 [1,024 x 0,1378]
33,7	33,7 x 2 [1,327 x 0,078]	25	25 [0,984]	45,3 [1,783]	45,4 [1,787]	57 [2,244]	74 [2,913]	15,5 [0,61]	11,5 [0,071]	10 [0,394]	4 x Ø 9 [0,354]	32 x 5 [1,2598 x 0,197]
42,4	42,4 x 2 [1,669 x 0,078]	16	35 [1,378]	54 [2,126]	54,1 [2,1299]	65 [2,559]	82 [3,228]	15,5 [0,61]	11,5 [0,071]	10 [0,394]	4 x Ø 9 [0,354]	40,5 x 5 [1,594 x 0,197]
48,3	48,3 x 2 [1,902 x 0,078]	16	40 [1,575]	59,9 [2,358]	60 [2,362]	71 [2,795]	88 [3,465]	15,5 [0,61]	11,5 [0,071]	10 [0,394]	4 x Ø 9 [0,354]	46,5 x 5 [1,831 x 0,197]
60,3	60,3 x 2 [2,374 x 0,078]	16	52 [2,047]	71,9 [2,831]	72 [2,835]	85 [3,346]	103 [4,055]	15,5 [0,61]	11,5 [0,071]	10 [0,394]	8 x Ø 9 [0,354]	58,5 x 5 [1,831 x 0,197]
76,1	76,1 x 2 [2,996 x 0,078]	16	60 [2,362]	88,1 [3,469]	88,1 [3,469]	104 [4,094]	125 [4,921]	17,5 [0,689]	13,5 [0,531]	12 [0,472]	8 x Ø 11 [0,433]	73,5 x 5 [2,894 x 0,197]
88,9	88,9 x 2,3 [3,5 x 0,091]	16	72 [2,835]	100,9 [3,972]	101 [3,976]	116 [4,567]	137 [5,394]	17,5 [0,689]	13,5 [0,531]	12 [0,472]	8 x Ø 11 [0,433]	86,5 x 5 [3,406 x 0,197]

1) Zulässiger Druck in bar; diese Drücke dürfen nur bei Verwendung geeigneter Dichtungswerkstoffe bis zu einer Temperatur von -10 ... +140 °C angewandt werden.

Aseptik-Flanschverbindung DIN 11864-2



Art des Prozessanschlusses: Aseptik-Flanschverbindung nach DIN 11864-2 Form A

Rohrnorm: Rohre nach DIN 11866 Reihe C bzw. ASME BPE 1997

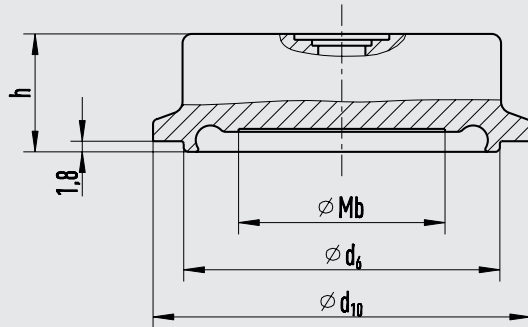
DN	Für Rohr Außen-Ø x Wandstärke in mm [in]	PN ¹⁾	Abmessungen in mm [in]									
			Mb	d ₆	d ₁₁	G ₁	d ₁₀	h	b ₁	b ₂	d ₁₃	Aseptik- O-Ring
1"	25,4 x 1,65 [1,831 x 0,065]	25	22 [0,866]	34,3 [1,354]	34,4 [1,354]	49 [1,929]	66 [2,598]	15,5 [0,61]	11,5 [0,071]	10 [0,394]	4 x Ø 9 [0,354]	24 x 3,5 [0,945 x 0,1378]
1 ½"	42,4 x 1,65 [1,669 x 0,065]	25	32 [1,26]	50,4 [1,984]	50,4 [1,984]	62 [2,44]	79 [3,11]	15,5 [0,61]	11,5 [0,071]	10 [0,394]	4 x Ø 9 [0,354]	37 x 5 [1,457 x 0,197]
2"	48,3 x 1,65 [1,902 x 0,065]	16	45 [1,772]	63 [2,48]	63 [2,48]	75 [2,953]	92 [3,622]	15,5 [0,61]	11,5 [0,071]	10 [0,394]	4 x Ø 9 [0,354]	50 x 5 [1,969 x 0,197]
2 ½"	60,3 x 1,65 [2,374 x 0,065]	16	52 [2,047]	75,8 [2,984]	75,9 [2,988]	89 [3,504]	107 [4,213]	15,5 [0,61]	11,5 [0,071]	10 [0,394]	4 x Ø 9 [0,354]	62 x 5 [2,441 x 0,197]
3"	76,1 x 1,65 [2,996 x 0,065]	16	60 [2,362]	89,5 [3,524]	89,6 [3,528]	104 [4,094]	125 [4,921]	17,5 [0,689]	13,5 [0,531]	12 [0,472]	8 x Ø 11 [0,433]	75 x 5 [2,953 x 0,197]
4"	88,9 x 2,11 [3,5 x 0,083]	16	90 [3,543]	114,2 [4,496]	114,3 [4,5]	135 [5,315]	157 [6,181]	19,5 [0,768]	15,5 [0,61]	14 [0,551]	8 x Ø 11 [0,433]	100 x 5 [3,937 x 0,197]

1) Zulässiger Druck in bar; diese Drücke dürfen nur bei Verwendung geeigneter Dichtungswerkstoffe bis zu einer Temperatur von -10 ... +140 °C angewandt werden.

Aseptik-Klemmverbindung DIN 11864-3

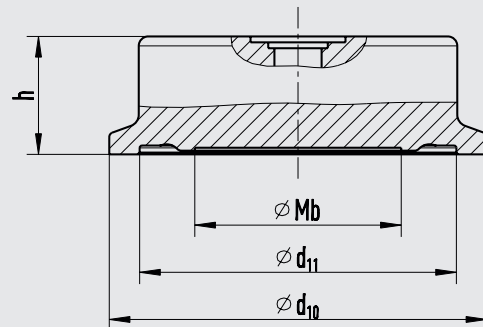


Mit Nutklemmstutzen



11077701.01

Mit Bundklemmstutzen



11077710.01

Art des Prozessanschlusses: Aseptik-Klemmverbindung DIN 11864-3 Form A

Rohrnorm: Rohre nach DIN 11866 Reihe A bzw. DIN 11850 Reihe 2

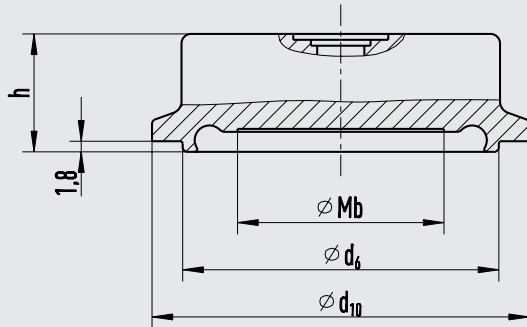
DN	Für Rohr Außen-Ø x Wandstärke in mm [in]	PN ¹⁾	Abmessungen in mm [in]					Aseptik- O-Ring
			Mb	d ₆	d ₁₁	h	d ₁₀	
25	29 x 1,5 [1,142 x 0,071]	40	22 [0,866]	38,3 [1,508]	38,4 [1,512]	20 [0,787]	50,5 [1,988]	28 x 3,5 [1,102 x 0,1378]
32	35 x 1,5 [1,378 x 0,071]	40	25 [0,984]	47,6 [1,878]	47,7 [1,878]	20 [0,787]	50,5 [1,988]	34 x 5 [1,339 x 0,197]
40	41 x 1,5 [1,614 x 0,071]	40	35 [1,378]	53,6 [2,11]	53,7 [2,114]	20 [0,787]	64 [2,5197]	40 x 5 [1,575 x 0,197]
50	53 x 1,5 [2,087 x 0,071]	25	45 [1,772]	65,6 [2,583]	65,7 [2,587]	20 [0,787]	77,5 [3,051]	52 x 5 [2,047 x 0,197]
65	70 x 2 [2,756 x 0,078]	25	60 [2,362]	81,6 [3,213]	81,7 [3,217]	20 [0,787]	91 [3,583]	68 x 5 [2,677 x 0,197]
80	85 x 2 [3,346 x 0,078]	16	72 [2,835]	97,6 [3,843]	97,7 [3,846]	20 [0,787]	106 [4,173]	83 x 5 [3,268 x 0,197]
100	104 x 2 [4,094 x 0,078]	16	90 [3,543]	116,6 [4,591]	116,7 [4,594]	20 [0,787]	130 [5,118]	102 x 5 [4,016 x 0,197]

1) Zulässiger Druck in bar; diese Drücke dürfen nur bei Verwendung geeigneter Dichtungswerkstoffe bis zu einer Temperatur von -10 ... +140 °C angewandt werden.

Aseptik-Klemmverbindung DIN 11864-3

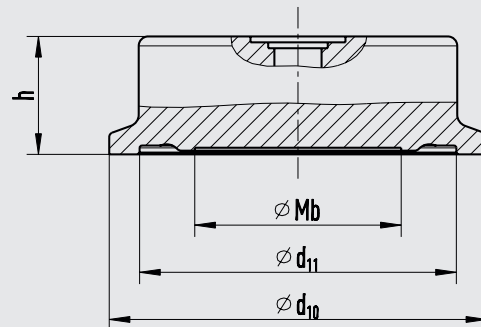


Mit Nutklemmstutzen



11077701.01

Mit Bundklemmstutzen



11077710.01

Art des Prozessanschlusses: Aseptik-Klemmverbindung DIN 11864-3 Form A

Rohrnorm: Rohre nach DIN 11866 Reihe B bzw. DIN ISO 1127 Reihe 1

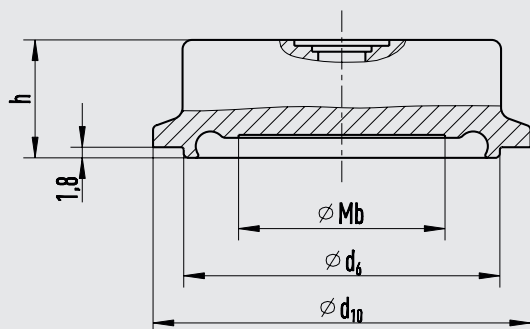
DN	Für Rohr	PN ¹⁾	Abmessungen in mm [in]					Aseptik-O-Ring
	Außen-Ø x Wandstärke in mm [in]		Mb	d ₆	d ₁₁	h	d ₁₀	
26,9	26,9 x 1,6 [1,059 x 0,063]	40	22 [0,866]	36,0 [1,417]	36,1 [1,421]	20 [0,787]	50,5 [1,988]	26 x 3,5 [1,024 x 0,1378]
33,7	33,7 x 2 [1,327 x 0,078]	40	25 [0,984]	45,3 [1,783]	45,3 [1,783]	20 [0,787]	50,5 [1,988]	32 x 5 [1,2598 x 0,197]
42,4	42,4 x 2 [1,669 x 0,078]	25	35 [1,378]	54,0 [2,126]	54,1 [2,1299]	20 [0,787]	64 [2,5197]	40,5 x 5 [1,594 x 0,197]
48,3	48,3 x 2 [1,902 x 0,078]	25	40 [1,575]	59,9 [2,358]	60 [2,362]	20 [0,787]	64 [2,5197]	46,5 x 5 [1,831 x 0,197]
60,3	60,3 x 2 [2,374 x 0,078]	25	52 [2,047]	71,9 [2,831]	72,0 [2,835]	20 [0,787]	91 [3,583]	58,5 x 5 [2,303 x 0,197]
76,1	76,1 x 2 [2,996 x 0,078]	16	60 [2,362]	88,1 [3,469]	88,2 [3,472]	20 [0,787]	106 [4,173]	73,5 x 5 [2,894 x 0,197]
88,9	88,9 x 2 [3,5 x 0,078]	16	72 [2,835]	100,9 [3,972]	101 [3,976]	25 [0,984]	119 [4,685]	86,5 x 5 [3,406 x 0,197]

1) Zulässiger Druck in bar; diese Drücke dürfen nur bei Verwendung geeigneter Dichtungswerkstoffe bis zu einer Temperatur von -10 ... +140 °C angewandt werden.

Aseptik-Klemmverbindung DIN 11864-3

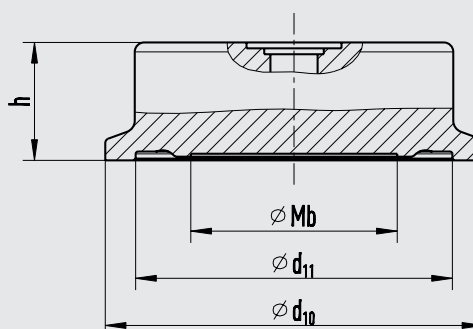


Mit Nutklemmstutzen



11077701.01

Mit Bundklemmstutzen



11077710.01

Art des Prozessanschlusses: Aseptik-Klemmverbindung DIN 11864-3 Form A

Rohrnorm: Rohre nach DIN 11866 Reihe C bzw. ASME BPE 1997

DN	Für Rohr Außen-Ø x Wandstärke in mm [in]	PN ¹⁾	Abmessungen in mm [in]					Aseptik- O-Ring
			Mb	d ₆	d ₁₁	h	d ₁₀	
1"	25,4 x 1,65 [1,831 x 0,065]	40	22 [0,866]	34,3 [1,35]	34,4 [1,354]	20 [0,787]	50,5 [1,988]	24 x 3,5 [0,945 x 0,1378]
1 ½"	42,4 x 1,65 [1,669 x 0,065]	40	32 [1,26]	50,4 [1,984]	50,5 [1,988]	20 [0,787]	64 [2,5197]	37 x 5 [1,457 x 0,197]
2"	48,3 x 1,65 [1,902 x 0,065]	25	45 [1,772]	63 [2,48]	63 [2,48]	20 [0,787]	77,5 [3,051]	50 x 5 [1,969 x 0,197]
2 ½"	60,3 x 1,65 [2,374 x 0,065]	25	52 [2,047]	75,8 [2,984]	75,9 [2,988]	20 [0,787]	91 [3,583]	62 x 5 [2,441 x 0,197]
3"	76,1 x 1,65 [2,996 x 0,065]	16	60 [2,362]	89,5 [3,524]	89,6 [3,528]	20 [0,787]	106 [4,173]	75 x 5 [2,953 x 0,197]
4"	88,9 x 2,11 [3,5 x 0,083]	16	90 [3,543]	114,2 [4,496]	114,3 [4,5]	25 [0,984]	130 [5,118]	100 x 5 [3,937 x 0,197]

1) Zulässiger Druck in bar; diese Drücke dürfen nur bei Verwendung geeigneter Dichtungswerkstoffe bis zu einer Temperatur von -10 ... +140 °C angewandt werden.

Bestellangaben

Druckmittler:

Druckmittlertyp / Prozessanschluss (Art und Spezifikation des Prozessanschlusses) / Werkstoff (Druckmittleroberteil, Membrane) / Oberflächenrauheit der messstoffberührten Teile / Anschluss zum Messgerät / Reinheitsgrad messstoffberührte Teile / Herkunft messstoffberührte Teile / Zeugnisse, Bescheinigungen

Druckmittlersystem:

Druckmittlertyp / Prozessanschluss (Art des Prozessanschlusses, Rohrnorm, Rohrmaß) / Werkstoff (Druckmittleroberteil, Membrane) / Oberflächenrauheit der messstoffberührten Teile / Dichtung / Messgerät (Datenblatt) / Anbau (Direktanbau, Kühlelement, Kapillarleitung) / min. und max. Prozesstemperatur / min. und max. Umgebungstemperatur / Vakuumservice / Systemfüllflüssigkeit / Zeugnisse, Bescheinigungen / Höhenunterschied / Reinheitsgrad messstoffberührte Teile / Herkunft messstoffberührte Teile / Messgerätehalter

© 05/2007 WIKA Alexander Wiegand SE & Co. KG, alle Rechte vorbehalten.
Die in diesem Dokument beschriebenen Geräte entsprechen in ihren technischen Daten dem derzeitigen Stand der Technik.
Änderungen und den Austausch von Werkstoffen behalten wir uns vor.

Ihr WIKA Vertriebspartner



ICS Schneider Messtechnik GmbH

Briesestrasse 59

D-16562 Hohen Neuendorf / OT Bergfelde

Tel.: +49 3303 5040-66

Fax: +49 3303 5040-68

E-Mail: info@ics-schneider.de



WIKA Alexander Wiegand SE & Co. KG

Alexander-Wiegand-Straße 30

63911 Klingenberg/Germany

Tel. +49 9372 132-0

Fax +49 9372 132-406

info@wika.de

www.wika.de