

# Druckmittler mit Sterilanschluss Für die sterile Verfahrenstechnik Typ 990.60, NEUMO BioControl®-Anschluss

WIKA Datenblatt DS 99.55



weitere Zulassungen  
siehe Seite 3

## Anwendungen

- Pharmaindustrie und Biotechnologie
- Wirkstoffherstellung

## Leistungsmerkmale

- Totraumfrei
- Hygienegerechte Ausführung
- Materialien und Oberflächenqualitäten gemäß Richtlinien und Normen der Pharmaindustrie
- 3-A konform

## Beschreibung

Druckmittler werden zum Schutz des Druckmessgerätes vor aggressiven, anhaftenden, kristallisierenden, korrosiven, hochviskosen, umweltschädlichen oder giftigen Messstoffen angewendet. Eine aus geeignetem Werkstoff gefertigte Membrane übernimmt die Trennung zum Messstoff. Durch Messgerätekombinationen mit Druckmittlern lassen sich damit schwierigste Messaufgaben realisieren.

Eine im System befindliche Flüssigkeit, die explizit auf die Messaufgabe angepasst werden kann, übernimmt hierbei die hydraulische Druckübertragung auf das Messgerät.

Nahezu unbegrenzte Einsatzmöglichkeiten existieren durch eine Vielzahl von Varianten, wie z. B. durch Druckmittlerbauformen oder Werkstoffe. Die Art des Prozessanschlusses (Flansch-, Gewinde- und Sterilanschluss) sowie die grundlegende Herstellungsmethode sind wichtige konstruktive Unterscheidungskriterien.

Weitere technische Informationen zu Druckmittlern und Druckmittlersystemen siehe IN 00.06 "Anwendung, Wirkungsweise, Bauformen".



Druckmittler mit Sterilanschluss, Typ 990.60

Der Druckmittler mit NEUMO BioControl®-Anschluss Typ 990.60 ist speziell für den Einsatz in sterilen Prozessen geeignet und wird über das NEUMO BioControl®-Gehäuse in den Prozess eingebunden. Damit können Messgeräte hygienegerecht in eine Rohrleitung oder mit Hilfe eines Blockflansches in Tanks oder Fermenter integriert werden.

Die Druckmittlersysteme können den auftretenden Temperaturen des Reinigungsdampfes in den SIP-Prozessen standhalten und gewährleisten somit eine sterile Verbindung zwischen Messstoff und Druckmittler.

Der Anbau des Druckmittlers an das Messgerät erfolgt standardmäßig durch Direktanbau oder optional über ein Kühlelement bzw. über eine flexible Kapillarleitung.

Bei der Auswahl des Werkstoffes bietet WIKA verschiedenste Lösungen an, bei denen Oberteil und Membrane aus den gleichen Werkstoffen bestehen. Standardmäßig wird der Werkstoff CrNi-Stahl 316L (1.4435) verwendet, wobei weitere Sonderwerkstoffe auf Anfrage zur Verfügung stehen.

Messsysteme mit den WIKA-Druckmittler Typen 990.60 werden im Life-Science-Bereich in der Pharmaindustrie und der Biotechnologie erfolgreich eingesetzt.

## Standardausführung

### Art des Prozessanschlusses

NEUMO BioControl®-Anschluss zum Einbau in NEUMO BioControl®-System Typ 910.60, siehe Datenblatt AC 09.14

- Größe 25 (Einbaudurchmesser 30,5 mm)
- Größe 50 (Einbaudurchmesser 50,0 mm)
- Größe 65 (Einbaudurchmesser 68,0 mm)
- Größe 80 (Einbaudurchmesser 87,5 mm)

### Nenndruck

PN 16 für Größe 50 ... 80  
PN 25 für Größe 25

### Messbereiche

0 ... 0,25 bar bis 0 ... 16 bar bei Größe 50 ... 80  
0 ... 25 bar bei Größe 25  
(auch Vakuum und +/- Messbereiche)

### Werkstoff Oberteil

CrNi-Stahl 1.4435 (316 L)

### Werkstoff messstoffberührte Bauteile

Membrane: CrNi-Stahl 1.4435 (316L)

### Oberflächenrauheit der messstoffberührten Bauteile

$Ra \leq 0,76 \mu\text{m}$  nach ASME BPE SF3 (ausgenommen Schweißnaht)

### Reinheitsgrad messstoffberührte Bauteile

Öl- und fettfrei nach ASTM G93-03 Level E (WIKA-Standard) und ISO 15001 ( $< 550 \text{ mg/m}^2$ )

### Anschluss zum Messgerät

Axialer Schweißanschluss

## Optionen

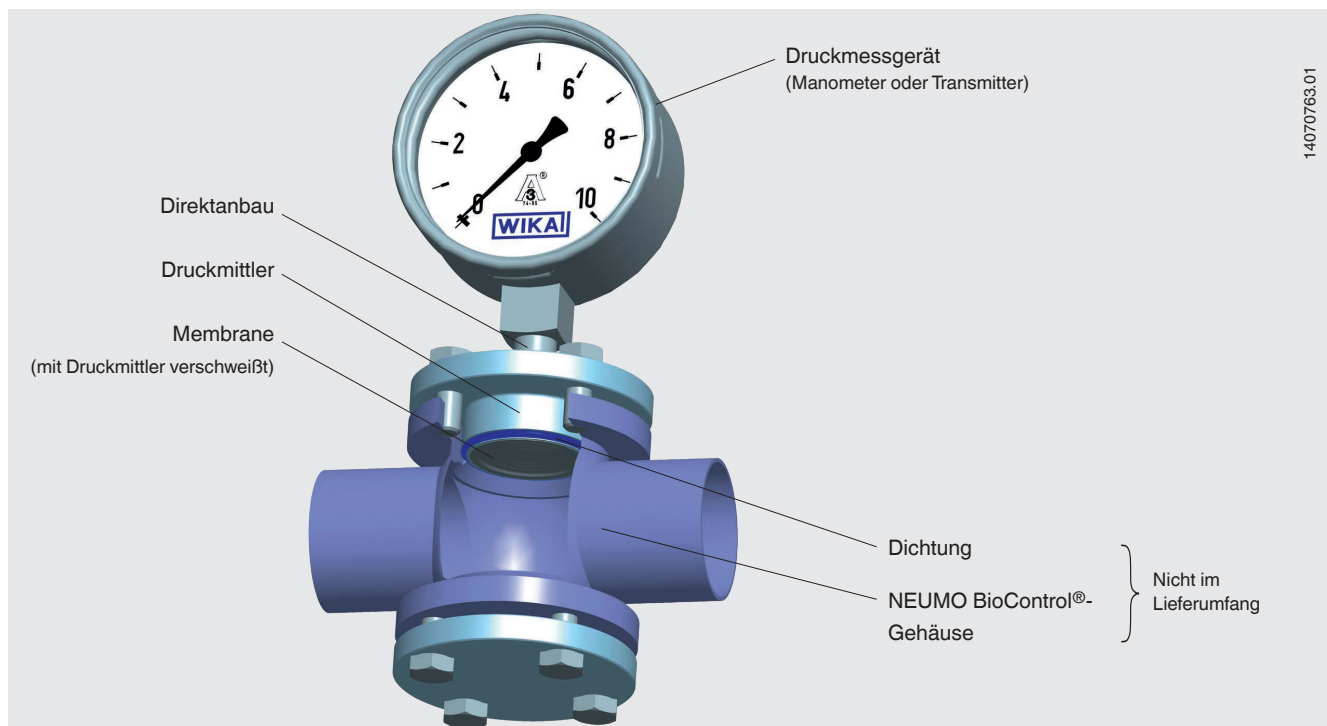
### Prozessanschluss

- Oberflächenrauheit der messstoffberührten Bauteile  
 $Ra \leq 0,38 \mu\text{m}$  nach ASME BPE SF4, nur bei elektropolierter Oberfläche (ausgenommen Schweißnaht)
- Dichtung aus EPDM oder FEP mit FPM-Kern
- Anschluss zum Messgerät  
Innengewinde G 1/2, G 1/4, 1/2 NPT oder 1/4 NPT
- Herkunft messstoffberührte Bauteile (EU, CH, USA)
- Kennzeichnung des Druckmittlers mit 3-A-Standard

NEUMO BioControl®-Anschluss und NEUMO BioControl®-System sind eingetragene Markennamen der NEUMO-Ehrenberg-Gruppe.

## Einbaubeispiel

Druckmittler, Sterilanschluss, Typ 990.60 mit direkt angebautem Druckmessgerät an ein NEUMO BioControl®-System



## Zusätzliche Angaben bei Druckmittlersystemen

Siehe dazu Technische Information IN 00.06 „Druckmittler - Anwendung, Wirkungsweise, Bauformen“

- Druckmessgerätetyp
- Anschluss zum Messgerät: Direktanbau (kalibriert bei senkrechter Einbaulage, Prozessanschluss nach unten)
- Prozesstemperatur
- Umgebungstemperatur
- Druckübertragungsflüssigkeit
  - Empfehlung für die Pharmazie und Kosmetik: Medizinisches Weißöl KN 92 (FDA 21 CFR 172.878, 21 CFR 178.3620(a); USP, EP)

## Optionen bei Druckmittlersystemen

- Anschluss zum Messgerät über Kühlelement oder Kapillarleitung
- Vakuumservice (für Vakuumbetrieb geeignet)
- Höherer Reinheitsgrad messstoffberührte Bauteile
  - Öl- und fettfrei nach ASTM G93-03 Level D und ISO 15001 (< 220 mg/m<sup>2</sup>)
  - Öl- und fettfrei nach ASTM G93-03 Level C und ISO 15001 (< 66 mg/m<sup>2</sup>)
- Höhenunterschied zwischen Messstelle und Druckmessgerät bei Kapillarleitung in Meterschritten (max. 7 m bei Silikonölen/Lebensmittelölen)
- Messgerätehalter (notwendig bei Anschluss zum Messgerät über Kapillarleitung, Typ 910.16, Datenblatt AC 09.07)
  - Form H nach DIN 16281, 100 mm, Aluminium, schwarz
  - Form H nach DIN 16281, 100 mm, CrNi-Stahl
  - Halter für Rohrbefestigung, für Rohr-Ø 20 ... 80 mm, Stahl

## Werkstoffe

Oberteil	Messstoffberührtes Bauteil Membrane
<b>Standard</b>	
CrNi-Stahl 1.4435 (316L)	CrNi-Stahl 1.4435 (316L)
<b>Option</b>	
CrNi-Stahl 1.4435 (316L), elektropoliert	CrNi-Stahl 1.4435 (316L), elektropoliert <sup>1)</sup>
CrNi-Stahl 1.4539 (904L)	CrNi-Stahl 1.4539 (904L)
Hastelloy C276 (2.4819)	Hastelloy C276 (2.4819)

1) Nur in Verbindung mit Oberflächenrauheit der messstoffberührten Bauteile Ra ≤ 0,38 µm

Weitere Werkstoffkombinationen auf Anfrage

## Zulassungen

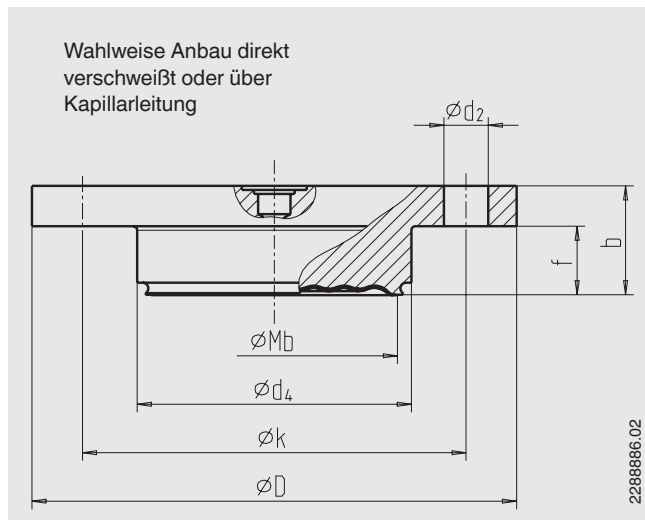
- **EAC**, Einfuhrzertifikat, Zollunion Russland/Belarus/Kasachstan
- **3-A (Option)**, Lebensmittel, USA
- **CRN**, Sicherheit (z. B. elektr. Sicherheit, Überdruck, ...), Kanada

## Zertifikate/Zeugnisse (Option)

- 2.2-Werkszeugnis gemäß EN 10204 (z. B. Fertigung nach Stand der Technik, Werkstoffnachweis, Anzeigegenauigkeit bei Druckmittlersystemen)
- 3.1-Abnahmeprüfzeugnis gemäß EN 10204 (z. B. Werkstoffnachweis messstoffberührte metallische Bauteile, Anzeigegenauigkeit bei Druckmittlersystemen)
- FDA-Konformität der Druckübertragungsflüssigkeit
- 3-A-Konformität des Druckmittlers, geprüft durch unabhängige Instanz (Third Party Verification)
- Herstellerklärung zur EU-Verordnung 1935/2004 EG
- Weitere auf Anfrage

Zulassungen und Zertifikate siehe Internetseite

## Abmessungen in mm



BioControl®- Anschluss	Maße in mm							Gewicht in kg
	Mb	d <sub>2</sub>	d <sub>4</sub>	D	f	b	k	
Größe 25	22	4 x Ø 7	30,5	64	11	20	50	0,27
Größe 50	40	4 x Ø 9	50	90	17	27	70	0,65
Größe 65	59	4 x Ø 11	68	120	17	27	95	1,30
Größe 80	72	4 x Ø 11	87,5	140	25	37	115	2,65

Mb = wirksamer Membrandurchmesser

### Bestellangaben

Druckmittler:

Druckmittlertyp / Prozessanschluss / Werkstoff (Oberteil, Membrane) / Oberflächenrauheit der messstoffberührten Teile / Dichtung / Anschluss zum Messgerät / Reinheitsgrad messstoffberührte Bauteile / Herkunft messstoffberührte Bauteile / Zeugnisse, Bescheinigungen

Druckmittlersystem:

Druckmittlertyp / Prozessanschluss / Werkstoff (Oberteil, Membrane) / Oberflächenrauheit der messstoffberührten Teile / Dichtung / Druckmessgerätetyp (gemäß Datenblatt) / Anbau (Direktanbau, Kühlelement, Kapillarleitung) / min. und max. Prozesstemperatur / min. und max. Umgebungstemperatur / Vakuumservice / Druckübertragungsflüssigkeit / Zeugnisse, Bescheinigungen / Höhenunterschied / Reinheitsgrad messstoffberührte Bauteile / Herkunft messstoffberührte Bauteile / Messgerätehalter

© 03/2008 WIKA Alexander Wiegand SE & Co. KG, alle Rechte vorbehalten.  
Die in diesem Dokument beschriebenen Geräte entsprechen in ihren technischen Daten dem derzeitigen Stand der Technik.  
Änderungen und den Austausch von Werkstoffen behalten wir uns vor.

Ihr WIKA Vertriebspartner



**ICS Schneider Messtechnik GmbH**  
Briesestrasse 59  
D-16562 Hohen Neuendorf / OT Bergfelde  
Tel.: +49 3303 5040-66  
Fax: +49 3303 5040-68  
E-Mail: [info@ics-schneider.de](mailto:info@ics-schneider.de)



**WIKA Alexander Wiegand SE & Co. KG**  
Alexander-Wiegand-Straße 30  
63911 Klingenberg/Germany  
Tel. +49 9372 132-0  
Fax +49 9372 132-406  
[info@wika.de](mailto:info@wika.de)  
[www.wika.de](http://www.wika.de)