

Magnetostriktiv-Füllstandstransmitter

Für die sterile Verfahrenstechnik, hochauflösendes Messprinzip

Typ FLM-H

WIKA Datenblatt LM 20.03



Anwendungen

- Nahrungsmittel- und Getränkeindustrie
- Pharmaindustrie
- Biotechnologie
- Füllstandsmessung in Fermentern

Leistungsmerkmale

- Voll verschweißt und totraumfrei
- Einsatzgrenzen:
 - Betriebstemperatur: $T = -40 \dots +250 \text{ °C}$
 - Betriebsdruck: $P = \text{Vakuum bis } 10 \text{ bar}$
- Unempfindlich gegenüber Schaumbildung, ideal zur Trennschichtmessung
- Hochgenaue Füllstandsmessung: Genauigkeit $< 0,5 \text{ mm}$
- Große Vielfalt hygienischer Prozessanschlüsse

Beschreibung

Der magnetostriktive Füllstandstransmitter Typ FLM-H ist speziell für die Anforderungen in der Nahrungsmittel- und Getränkeindustrie, pharmazeutischen Industrie und Biotechnologie konzipiert. Besonders für die im Rahmen von CIP/SIP-Reinigungsprozessen auftretenden Bedingungen, wie chemische Beständigkeit gegenüber Reinigungslösungen sowie erhöhte Temperaturen, ist der Füllstandstransmitter sehr gut geeignet.

Das Gleitrohr ist mit dem Prozessanschluss direkt verschweißt, somit ist eine spaltfreie Verbindung realisiert. Zusätzliche Dichtungen entfallen.

Der Füllstandstransmitter wird mit Gleichspannung von 10 ... 30 V versorgt. Als elektronische Ausgangssignale stehen ein 4 ... 20 mA-Signal oder ein 4 ... 20 mA-HART®-Signal zur Verfügung.



Füllstandstransmitter, Typ FLM-H

Das hygienisch gestaltete Sensorgehäuse mit Schutzart bis IP68 bietet einen sicheren Schutz vor Außenreinigung mit Spritzwasser und ermöglicht den Einsatz in Nassräumen. Der Füllstandstransmitter Typ FLM-H erfüllt die hohen Anforderungen in der sterilen Verfahrenstechnik.

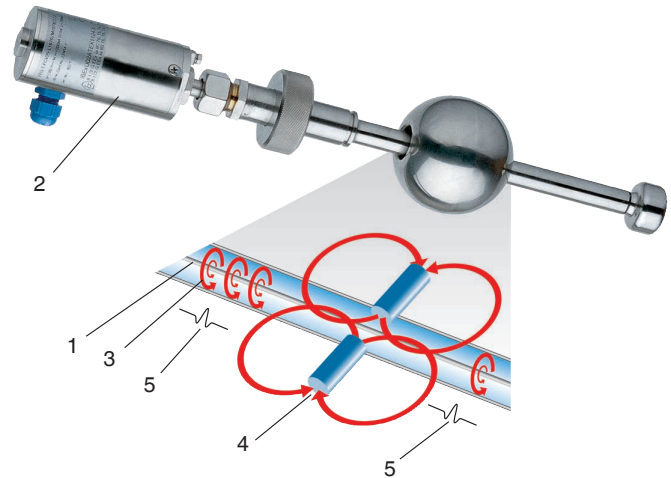
Weitere Leistungsmerkmale

- Großes Anwendungsspektrum durch einfaches, bewährtes Funktionsprinzip
- Für raue Einsatzbedingungen, hohe Lebensdauer
- Konstante Erfassung der Füllstandshöhen, unabhängig von physikalisch-chemischen Zustandsänderungen der Messstoffe wie: Schaumbildung, Leitfähigkeit, Dielektrikum, Druck, Vakuum, Temperatur, Dämpfe, Kondensationsniederschlag, Blasenbildung, Siedeeffekte, Dichteänderung
- Signalübertragung über große Distanzen
- Einfache Montage und Inbetriebnahme, einmaliger Abgleich, kein Nachkalibrieren erforderlich
- Volumenproportionale oder höhenproportionale Anzeige des Füllstandes

Optionen

Kundenspezifische Lösungen

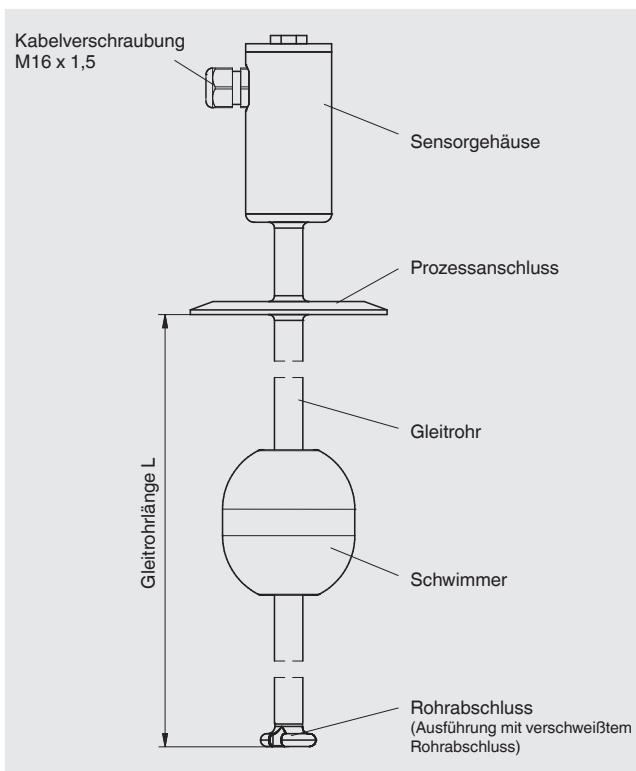
Prinzipdarstellung



Legende

- 1 Draht
- 2 Sensorgehäuse
- 3 Magnetfeld
- 4 Permanentmagnet
- 5 Torsionswelle

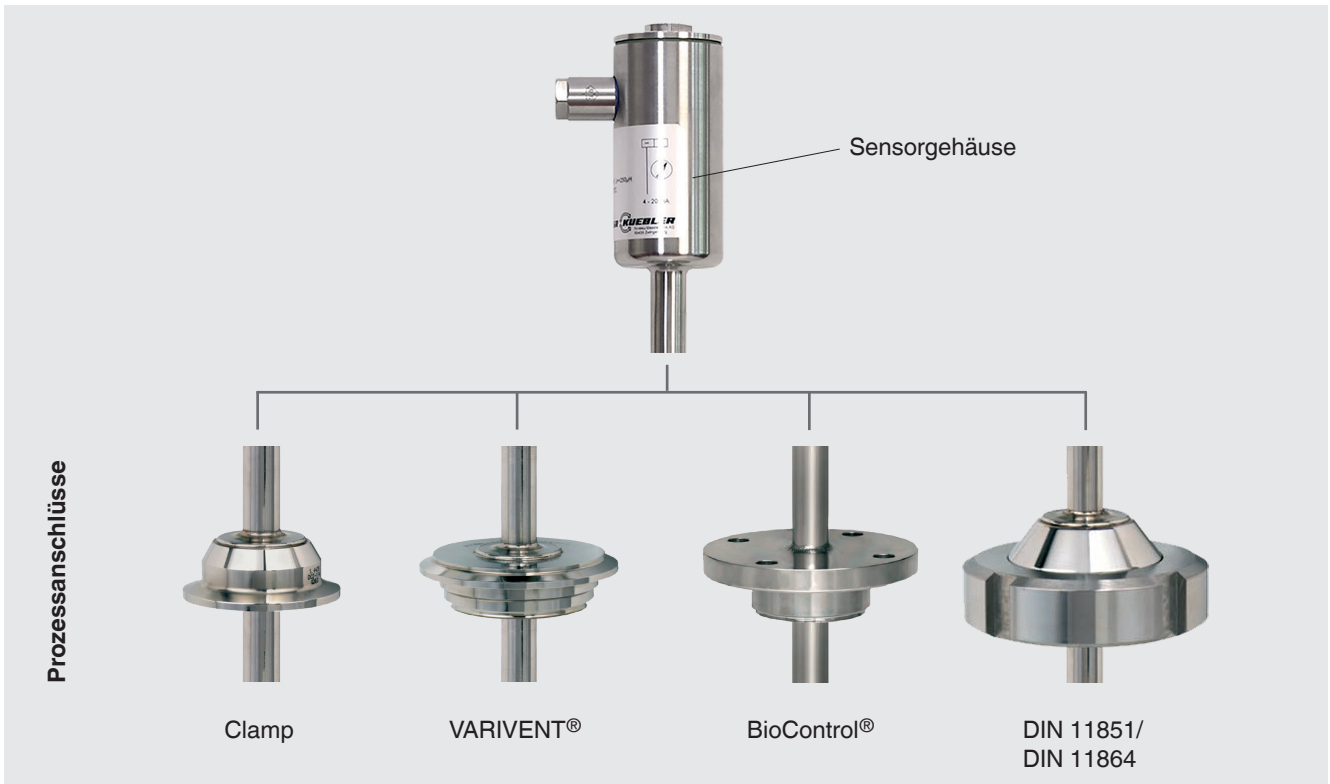
Bestandteile des Füllstandstransmitters



Aufbau und Wirkungsweise

- Der Messvorgang wird durch einen Stromimpuls ausgelöst. Dieser Strom erzeugt längs eines im Gleitrohr gespannten Drahtes (1) aus magnetostruktivem Material ein zirkulares Magnetfeld (3).
- An der zu messenden Stelle (Flüssigkeitspegel) ist ein Schwimmer mit Permanentmagneten (4) als Positionsgeber eingesetzt.
- Die Überlagerung beider Magnetfelder löst im Draht eine mechanische Torsionswelle (5) aus.
- Diese wird am Drahtende im Sensorgehäuse (2) von einem piezokeramischen Umformer in ein elektrisches Signal umgewandelt.
- Die Laufzeitmessung ermöglicht es, den Ausgangspunkt der mechanischen Welle und damit die Schwimmerposition mit hoher Genauigkeit zu bestimmen.

Übersicht der Prozessanschlüsse



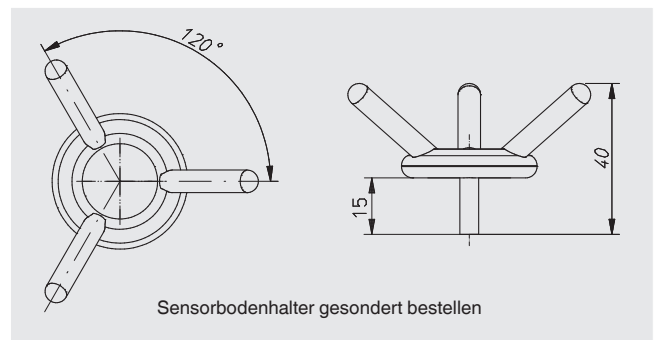
VARIVENT® ist eingetragenes Warenzeichen der Firma GEA Tuchenhagen.
BioControl® ist eingetragenes Warenzeichen der Firma NEUMO.

Rohrabschlüsse

Ausführung mit separatem Sensorbodenhalter

Dieser Sensorbodenhalter wird „separat“ am Tankboden angeschweißt. Bei der Montage des Füllstandstransmitters kann das Gleitrohr mit dem Schwimmer im Behälter auf den Sensorbodenhalter zur Fixierung aufgesetzt werden. Somit wird der Schwimmer in Position gebracht und dient als Positionsgeber des Füllstandes. Bei Rührbewegungen im Behälter ist der Füllstandstransmitter fixiert.

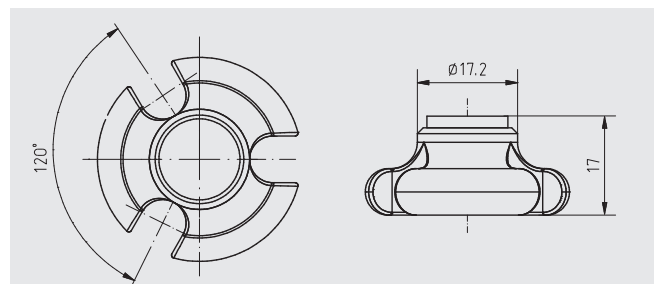
Weiterer Vorteil: Wenn der Deckel des Prozessbehälters groß genug ist und sich der Schwimmer auf den Füllstandstransmitter setzen lässt, können kleine Prozessanschlüsse verwendet werden.



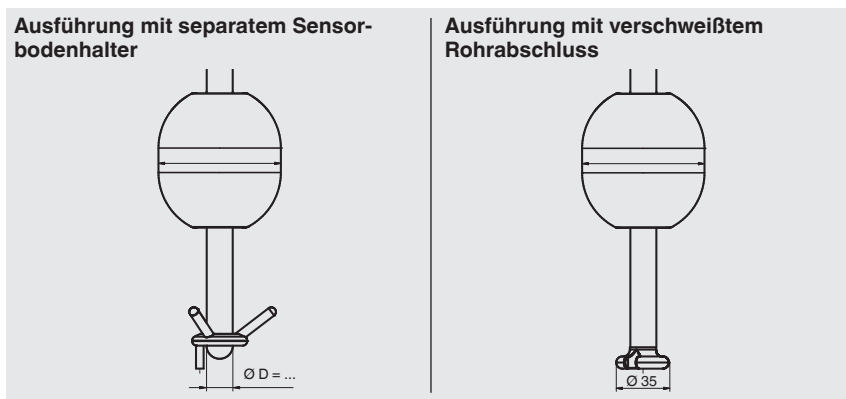
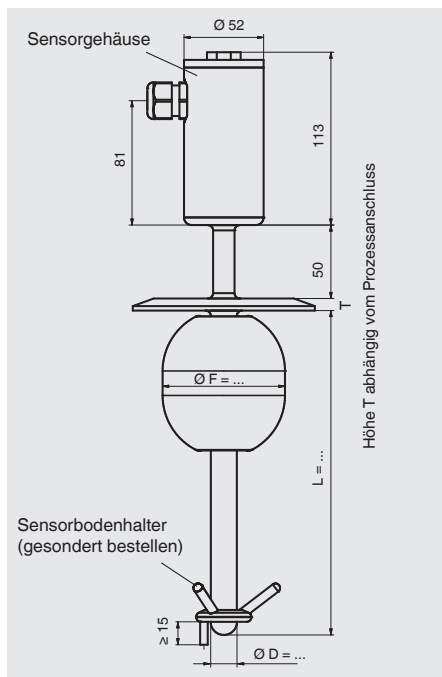
Ausführung mit verschweißtem Rohrabschluss

Dieser Rohrabschluss wird am Gleitrohrende voll verschweißt und bietet einen tottraumfreien Gleitrohrabschluss des Füllstandstransmitters.

Die Geometrie des Gleitrohrabschlusses ermöglicht eine CIP-/SIP-Reinigung. Diese Variante kann gewählt werden, wenn sich der Füllstandstransmitter einschließlich Schwimmer (Schwimmerdurchmesser beachten) durch den Prozessanschluss einbauen lässt.




Füllstandstransmitter, Sterilausführung, Typ FLM-H



	Separater Sensorbodenhalter	Verschweißter Rohrabschluss
Elektrischer Anschluss	Sensorgehäuse: Werkstoff CrNi-Stahl 1.4305, mit Kabelverschraubung M16 x 1,5, Polyamid oder Hygienic Design	
Prozessanschluss	<ul style="list-style-type: none"> ■ Clampanschluss ISO 2852 (DN 32 ... DN 100 oder 1,5" ... 4") ■ Clampanschluss DIN 32676 (DN 32 ... DN 100 oder 1,5" ... 4") ■ Aseptik-Einschraubgewinde nach unten DIN 11864-1 (DN 32 ... DN 100 oder 1,5" ... 4") ■ Aseptik-Bundstutzen DIN 11864-1 (DN 32 ... DN 100 oder 1,5" ... 4") ■ Aseptik-Flanschanschluss DIN 11864-2 (DN 32 ... DN 50 oder 1,5" ... 2") ■ Aseptik-Clampanschluss DIN 11864-3 (DN 32 ... DN 100 oder 1,5" ... 4") ■ VARIVENT® (Form F, N und G) ■ BioConnect®-Verschraubung (DN 32 ... DN 100 oder 1,5" ... 2") ■ BioConnect®-Flanschanschluss (DN 32 ... DN 100 oder 1,5" ... 2") ■ BioConnect®-Clampanschluss (DN 32 ... DN 100 oder 1,5" ... 2") 	
Gleitrohr	Werkstoff: CrNi-Stahl 1.4435 (316L) oder 1.4404 (316L) Oberfläche geschliffen und poliert, $R_a \leq 0,4 \mu\text{m}$, wahlweise elektropoliert	
Gleitrohrdurchmesser	12, 14 oder 17,2 mm	
Max. Gleitrohrlänge L	Gleitrohr-Ø 12 mm: max. 3.000 mm Gleitrohr-Ø 14 mm: max. 4.000 mm Gleitrohr-Ø 17,2 mm: max. 6.000 mm	
Schwimmer	Werkstoff: CrNi-Stahl 1.4435 (316L) oder 1.4404 (316L) Oberfläche geschliffen und poliert, $R_a \leq 0,4 \mu\text{m}$, wahlweise elektropoliert Schwimmerdurchmesser: 50 oder 80 mm Schwimmerauswahl nach Gleitrohrdurchmesser	
Dichtebereich	Schwimmer-Ø 50 mm: 1.000 ... 1.860 kg/m ³	Schwimmer-Ø 80 mm: 770 ... 1.162 kg/m ³
Max. Betriebsdruck	10 bar	
Temperaturbereich	Messstoff (Standard) -40 ... +250 °C Umgebungstemperatur am Sensorgehäuse -40 ... +85 °C Lagertemperatur -20 ... +60 °C	
Ausgangssignal	4 ... 20 mA, HART®	
Hilfsenergie	DC 10 ... 30 V	
Messgenauigkeit	< ±0,5 mm	
Auflösung	< 0,1 mm	
Bürde	max. 900 Ω bei 30 V	
Einbaulage	Vertikal ±30°	
Schutzart	IP68 nach IEC/EN 60529	

Herstellerinformationen und Bescheinigungen

Logo	Beschreibung
	SIL 2 Funktionale Sicherheit
-	Gemäß EMEA/410/01 frei von Stoffen tierischen Ursprungs (ADI-free) Verwendung von Materialien ohne nachweisbares BSE-/Scrapie-Infektionsrisiko

Zertifikate/Zeugnisse (Option)

- 2.2-Werkszeugnis
- 3.1-Abnahmeprüfzeugnis

Zulassungen und Zertifikate siehe Internetseite

Bestellangaben

Typ / Ausführung / Kabelverschraubung / Prozessanschluss / Gleitrohrdurchmesser / Gleitrohrlänge (Einbaulänge) L / 100 %-Marke L₁ / Messbereich M (Spanne 0 ... 100 %) / Prozessangaben (Betriebstemperatur und -druck, Grenzdichte) / Optionen

© 09/2014 WIKA Alexander Wiegand SE & Co. KG, alle Rechte vorbehalten.
Die in diesem Dokument beschriebenen Geräte entsprechen in ihren technischen Daten dem derzeitigen Stand der Technik.
Änderungen und den Austausch von Werkstoffen behalten wir uns vor.

WIKA Datenblatt LM 20.03 · 12/2019

Seite 5 von 5

Ihr WIKA Vertriebspartner



ICS Schneider Messtechnik GmbH
Briesestrasse 59
D-16562 Hohen Neuendorf / OT Bergfelde
Tel.: +49 3303 5040-66
Fax: +49 3303 5040-68
E-Mail: info@ics-schneider.de



WIKA Alexander Wiegand SE & Co. KG
Alexander-Wiegand-Straße 30
63911 Klingenberg/Germany
Tel. +49 9372 132-0
Fax +49 9372 132-406
info@wika.de
www.wika.de