

# Schwimmerschalter

## Für die Prozessindustrie, horizontaler Einbau

### Typen HLS-S, HLS-P

WIKA Datenblatt LM 30.02



weitere Zulassungen  
siehe Seite 2

### Anwendungen

- Füllstandserfassung für fast alle flüssigen Messstoffe
- Pumpen- und Niveausteuern
- Chemie, Petrochemie, Erdgas, Offshore, Schiffbau, Maschinenbau, Energieanlagen, Kraftwerke
- Prozesswasser- und Trinkwasseraufbereitung

### Leistungsmerkmale

- Großes Anwendungsspektrum durch einfaches, bewährtes Funktionsprinzip
- Für raue Einsatzbedingungen, hohe Lebensdauer
- Einsatzgrenzen:
  - Betriebstemperatur:  $T = -120 \dots +350 \text{ °C}$
  - Betriebsdruck:  $P = \text{Vakuum bis } 232 \text{ bar}$
  - Grenzdichte:  $\rho \geq 500 \text{ kg/m}^3$
- CrNi-Stahl- und Kunststoffausführungen
- Explosionsgeschützte Ausführungen

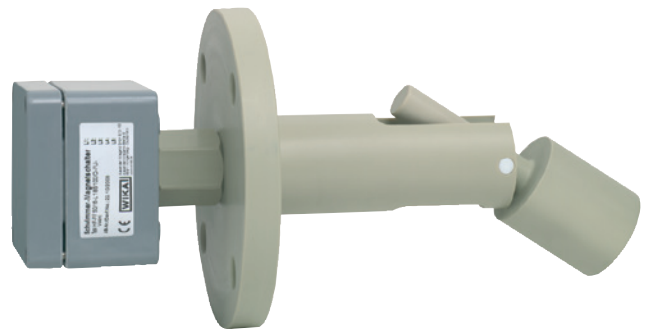
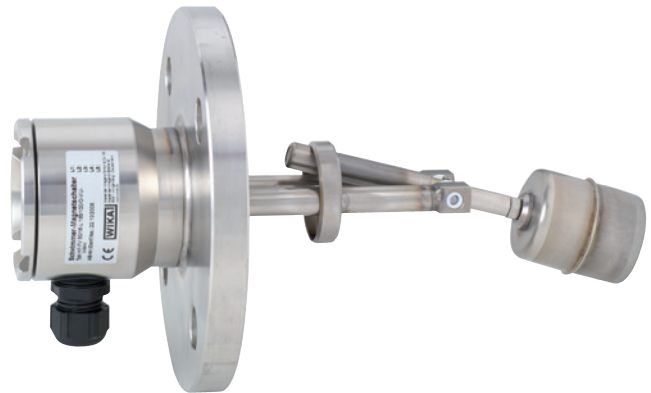


Abb. oben: CrNi-Stahl-Ausführung, Typ HLS-S  
Abb. unten: Kunststoffausführung, Typ HLS-P

### Beschreibung

Neben den vielfältigen Anwendungen der Schwimmerschalter für vertikalen Einbau (Typ FLS) bieten die horizontalen Schwimmerschalter Typ HLS ebenfalls unzählige Möglichkeiten die Füllstände zu überwachen bzw. zu schalten, um ein Mindest-/Maximalniveau anzuzeigen.

Der Schwimmer ist an einem drehbar gelagerten Hebel befestigt und bewegt sich mit dem Füllstand des zu messenden Mediums. Durch einen Permanentmagnet, der am Ende des Hebels angebracht ist, wird beim Erreichen eines vorgegebenen Schaltpunktes ein Reed-Kontakt (Schutzgaskontakt) im Innern des Kontaktrohres betätigt.

Durch die Verwendung von Permanentmagnet und Reed-Kontakt erfolgt der Schaltvorgang berührungslos, verschleißfrei und ohne Hilfsenergie. Die Funktion des Schwimmerschalters ist unabhängig von Schaumbildung, Leitfähigkeit, Dämpfen, Blasenbildung und Vibrationen.

Die Signalverarbeitung erfolgt universell. Ein direkter Anschluss an SPS, NAMUR-Beschaltungen, Signalverstärker bzw. Kontaktschutzrelais ist möglich.

Der Schwimmerschalter ist einfach zu montieren und wartungsfrei, d. h. die Montage-, Inbetriebnahme- und Betriebskosten sind gering.

## Typenübersicht

Typ	Beschreibung	Werkstoffe	
		CrNi-Stahl 1.4571 (316Ti)	Polypropylen (PP)
HLS-SA HLS-SB	Standardausführung	x	-
HLS-P	Kunststoffausführung	-	x
HLS-SBI (HAG)	Eigensicher, Ex i	x	-

### Temperaturbereich (Prozess)






- Typ HLS-SA, HLS-SB -120 ... +350 °C
- Typ HLS-P -10 ... +80 °C
- Typ HLS-SBI -50 ... +180 °C

### Betriebsdruck

- Typ HLS-SA, HLS-SB 232 bar
- Typ HLS-P 6 bar
- Typ HLS-SBI 180 bar

## Zulassungen

### ■ Typ HLS-S

Logo	Beschreibung	Land
 	<b>EU-Konformitätserklärung</b> <ul style="list-style-type: none"> <li>■ Niederspannungsrichtlinie</li> <li>■ RoHS-Richtlinie</li> <li>■ ATEX-Richtlinie (Option)</li> </ul> Explosionsgefährdete Bereiche - Ex i Zone 1 Anbau an Zone 0 Gas II 1/2G Ex ia IIC T6-T2 Ga/Gb Zone 21 Staub II 2D Ex ia IIIC T80 °C Db	Europäische Union
	<b>EAC</b> <ul style="list-style-type: none"> <li>■ EMV-Richtlinie</li> <li>■ Niederspannungsrichtlinie</li> <li>■ Explosionsgefährdete Bereiche</li> </ul>	Eurasische Wirtschaftsgemeinschaft
	<b>DNV GL</b> <ul style="list-style-type: none"> <li>■ Schiffe, Schiffbau (z. B. Offshore)</li> <li>■ Explosionsgefährdete Bereiche</li> </ul>	International
	<b>ABS</b> Schiffe, Schiffbau (z. B. Offshore)	International

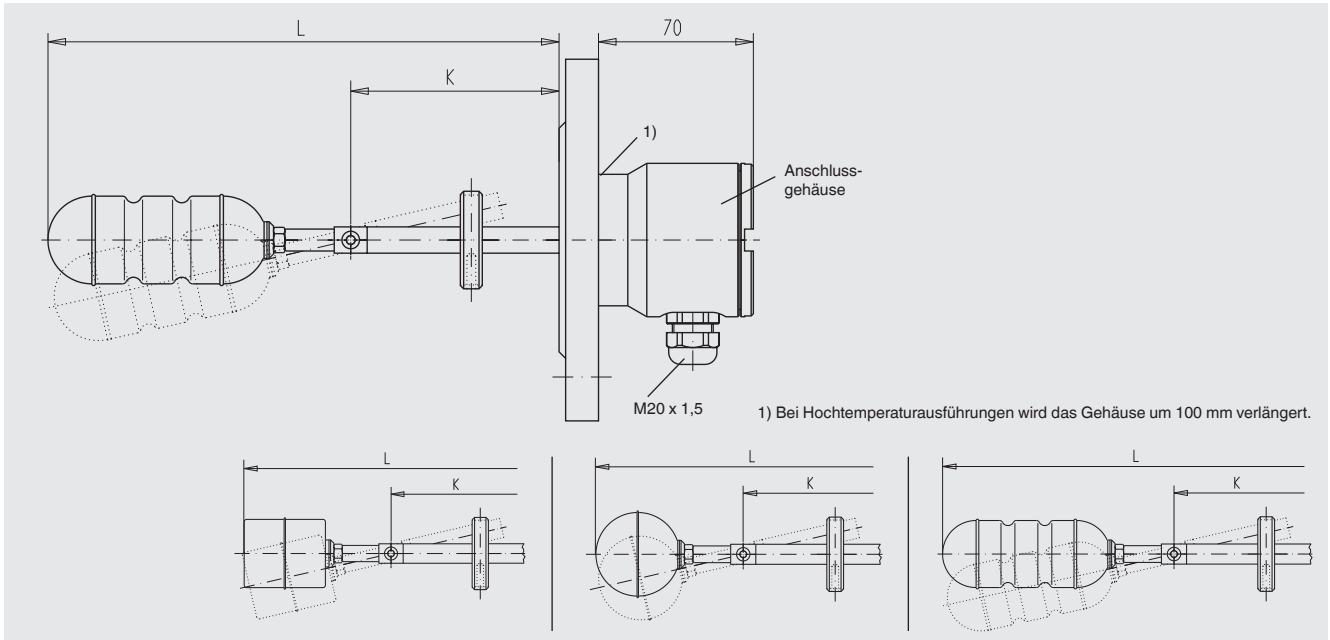
### ■ Typ HLS-P

Logo	Beschreibung	Land
	<b>EU-Konformitätserklärung</b> <ul style="list-style-type: none"> <li>■ Niederspannungsrichtlinie</li> <li>■ RoHS-Richtlinie</li> </ul>	Europäische Union
	<b>EAC</b> <ul style="list-style-type: none"> <li>■ EMV-Richtlinie</li> <li>■ Niederspannungsrichtlinie</li> </ul>	Eurasische Wirtschaftsgemeinschaft

Zulassungen und Zertifikate siehe Internetseite

## Standardausführung mit Anschlussgehäuse, Typen HLS-SA, HLS-SB

Prozessanschluss, Kontaktrohr und Schwimmer aus CrNi-Stahl 1.4571

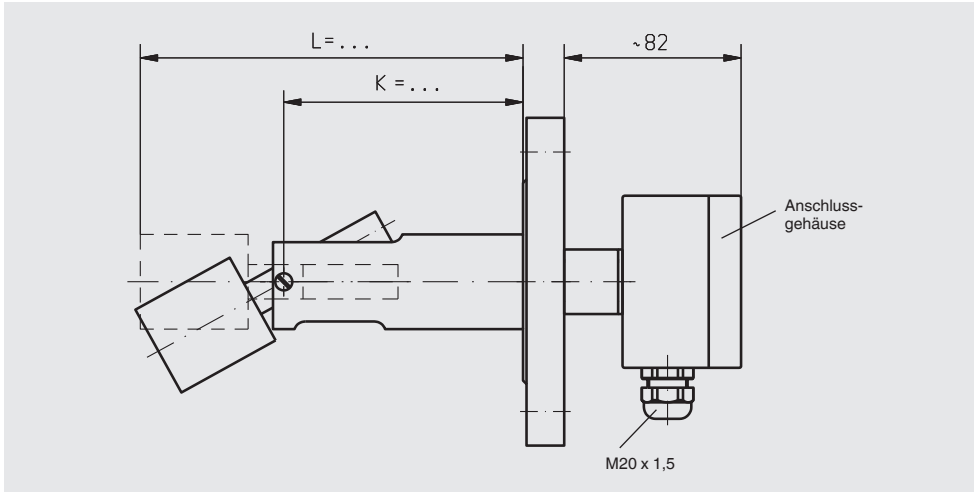


	Typ V44HI	Typen T52HI, T52HI/Gr. 5	Typ ZVSS43/100HI
<b>Elektrischer Anschluss</b>	Anschlussgehäuse, CrNi-Stahl 1.4571		
<b>Prozessanschluss</b>	Montageflansch - DIN DN 50 ... DN 100, PN 6 ... PN 400 - DIN EN 1092-1 DN 50 ... DN 100, PN 6 ... PN 400 - ANSI 2" ... 4", Class 150 ... 600 - Quadratflansch DN 80 und DN 92 Weitere auf Anfrage		
<b>Einbaulänge L</b>	190 ... 990 mm	190 ... 990 mm	240 ... 990 mm
<b>Kontaktrohrlänge K</b>	100 ... 900 mm	100 ... 900 mm	100 ... 850 mm
<b>Schwimmer</b>			
Werkstoff	CrNi-Stahl 1.4571	Typ T52HI: Titan 3.7035, Grade 2 Typ T52HI/Gr. 5: Titan 3.7165, Grade 5	CrNi-Stahl 1.4571
Durchmesser	44 mm	52 mm	43 mm
Länge	52 mm	52 mm	100 mm
<b>Max. Betriebsdruck</b>	6 bar	Typ T52HI: 100 bar Typ T52HI/Gr. 5: 232 bar	20 bar
<b>Min. Dichte</b>	600 kg/m <sup>3</sup>		500 kg/m <sup>3</sup>
<b>Temperaturbereich</b>			
Standardausführung	-50 ... +180 °C		
Hochtemperatursausführung HT	-50 ... +250 °C		
Hochtemperatursausführung HHT	-50 ... +350 °C		
Tieftemperatursausführung	-120 ... +250 °C		
<b>Schaltfunktion</b>	Wahlweise Schließer (NO), Öffner (NC) oder Wechsler (SPDT) - bei steigendem oder sinkendem Niveau		
<b>Schaltleistung</b>	AC ≤ 230 V; 40 VA; 1 A DC ≤ 230 V; 20 W; 0,5 A Bitte Kontaktschutzmaßnahmen beachten! Achtung: Ausführungen ohne Schutzleiteranschluss: Betrieb nur an Schutzkleinspannung, z. B. Kontaktschutzrelais oder externe Erdung		
<b>Einbaulage</b>	Horizontal		
<b>Schutzart</b>	IP66/IP68 nach IEC/EN 60529		

Ausführungen in Titan, Hastelloy oder anderen Werkstoffen auf Anfrage

## Kunststoffausführung, Typ HLS-P

Prozessanschluss, Kontaktrohr und Schwimmer aus Polypropylen (PP)

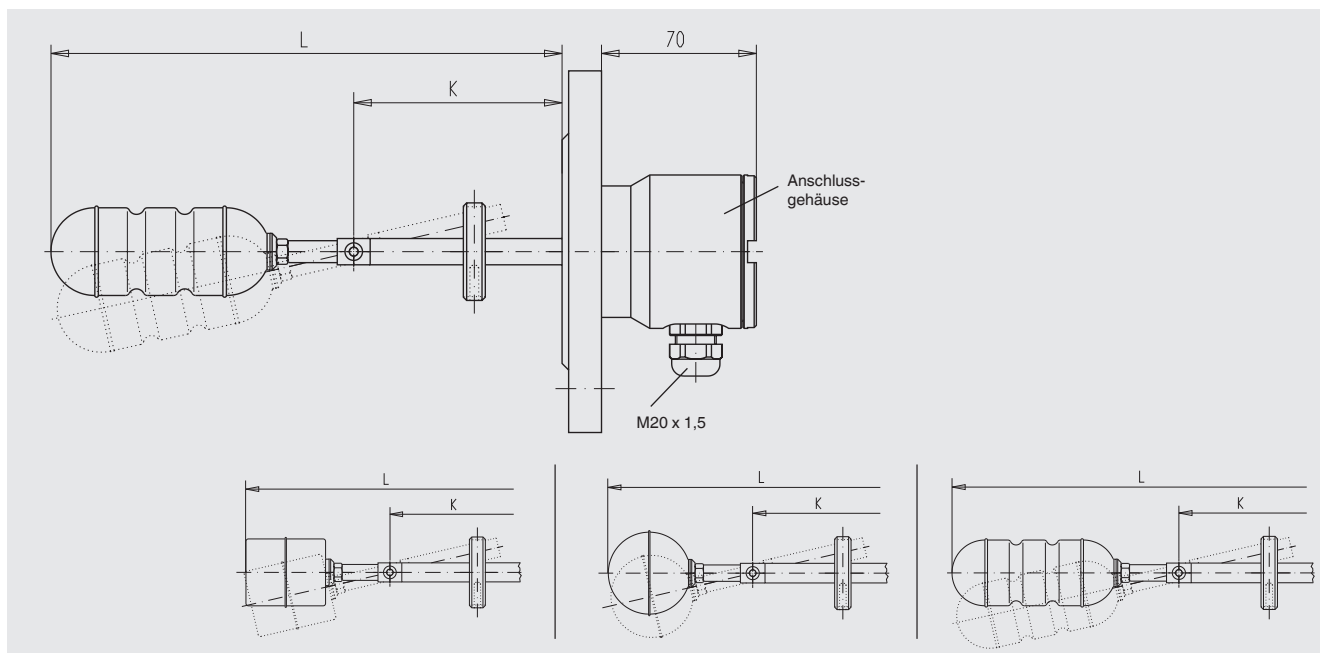


Typ PP44HI	
<b>Elektrischer Anschluss</b>	Anschlussgehäuse, Polyester
<b>Prozessanschluss</b>	Montageflansch - DIN DN 50 ... DN 100, PN 16, Form A - ANSI 2" ... 4", Class 150 FF
<b>Einbaulänge L</b>	176 mm
<b>Kontaktrohrlänge K</b>	111 mm
<b>Schwimmer</b>	
Werkstoff	Polypropylen
Durchmesser	44 mm
Länge	52 mm
<b>Max. Betriebsdruck</b>	4 bar
<b>Min. Dichte</b>	750 kg/m <sup>3</sup>
<b>Temperaturbereich</b>	-10 ... +80 °C
<b>Schaltfunktion</b>	Wahlweise Schließer (NO), Öffner (NC) oder Wechsler (SPDT) - bei steigendem Niveau
<b>Schaltleistung</b>	AC ≤ 230 V; 40 VA; 1 A DC ≤ 230 V; 20 W; 0,5 A Bitte Kontaktschutzmaßnahmen beachten!
	Achtung: Ausführungen ohne Schutzleiteranschluss: Betrieb nur an Schutzkleinspannung, z. B. Kontaktschutzrelais oder externe Erdung
<b>Einbaulage</b>	Horizontal
<b>Schutzart</b>	IP65 nach IEC/EN 60529

## Eigensicher (Ex i), Typ HLS-SBI (HAG)

II 1/2G Ex ia IIC T6-T2 Ga/Gb oder II 2D Ex ia IIIC T80 °C Db

Prozessanschluss, Kontaktrohr und Schwimmer aus CrNi-Stahl 1.4571

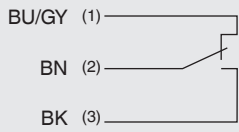


	Typ V44HI	Typen T52HI, T52HI/Gr. 5	Typ ZVSS43/100HI		
<b>Elektrischer Anschluss</b>	Anschlussgehäuse, CrNi-Stahl 1.4571				
<b>Prozessanschluss</b>	Montageflansch - DIN DN 50 ... DN 100, PN 6 ... PN 160 - DIN EN 1092-1 DN 50 ... DN 100, PN 6 ... PN 160 - ANSI 2" ... 4", Class 150 ... 900 - Quadratflansch DN 80 und DN 92 weitere auf Anfrage				
<b>Einbaulänge L</b>	190 ... 990 mm	190 ... 990 mm	240 ... 990 mm		
<b>Kontaktrohlänge K</b>	100 ... 900 mm	100 ... 900 mm	100 ... 850 mm		
<b>Schwimmer</b>					
Werkstoff	CrNi-Stahl 1.4571	Typ T52HI: Titan 3.7035, Grade 2 Typ T52HI/Gr. 5: Titan 3.7165, Grade 5	CrNi-Stahl 1.4571		
Durchmesser	44 mm	52 mm	43 mm		
Länge	52 mm	52 mm	100 mm		
<b>Max. Betriebsdruck</b>	6 bar	Typ T52HI: 100 bar Typ T52HI/Gr. 5: 180 bar	20 bar		
<b>Min. Dichte</b>	600 kg/m <sup>3</sup>		500 kg/m <sup>3</sup>		
<b>Temperaturbereich</b>	-50 ... +180 °C je nach Temperaturklasse				
<b>Temperaturklasse</b>	T2	T3	T4	T5	T6
Prozesstemperatur	≤ 180 °C	≤ 160 °C	≤ 108 °C	≤ 80 °C	≤ 65 °C
Umgebungstemperatur	≤ 80 °C	≤ 80 °C	≤ 80 °C	≤ 80 °C	≤ 60 °C
<b>Schaltfunktion</b>	1 x Wechsler (SPDT)				
<b>Schaltleistung</b>	Nur zum Anschluss an einen bescheinigten eigensicheren Stromkreis mit U <sub>max</sub> = 36 V, I <sub>max</sub> = 100 mA				
<b>Einbaulage</b>	Horizontal				
<b>Schutzart</b>	IP66/IP68 nach IEC/EN 60529				

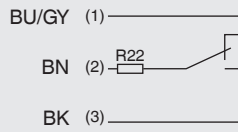
# Elektrische Anschlüsse

## Reed-Kontakt

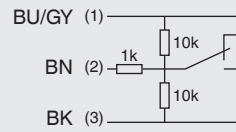
1 Schaltpunkt



1 Schaltpunkt  
Beschriftung für Betrieb  
an SPS



1 Schaltpunkt  
NAMUR-Schaltung nach  
DIN EN 60947-5-6



## Kontaktschutzmaßnahmen

Die Reed-Kontakte sollten gegen das Auftreten von Spannungs- und Stromspitzen geschützt werden.

Abhängig von den verschiedenen Lastarten kommen unterschiedliche Schutzschaltungen zur Anwendung.



Typ KFD2-ER-1.6



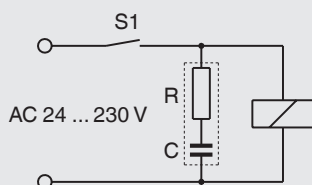
RC-Glied

Kontaktschutzrelais	Kontakte	Eingang	Hilfsenergie	Zulassungsnummer	Bestell-Nr.
<b>KFD2-ER-1.6</b>	1 x Wechsler AC 250 V, 2 A	2 x Kontakte	DC 20 ... 30 V	-	123806
<b>KFD2-SR2-Ex2.W</b>	2 x Wechsler AC 253 V, 2 A	2 x Kontakte	DC 20 ... 30 V	II 1GD Ex ia IIC PTB 02 ATEX 2073	124344
<b>KFA6-ER-1.6</b>	1 x Wechsler AC 250 V, 2 A	2 x Kontakte	AC 230 V	-	124341
<b>KFA6-SR2-Ex2.W</b>	2 x Wechsler AC 253 V, 2 A	2 x Kontakte	AC 230 V	II 1GD Ex ia IIC PTB 02 ATEX 2073	123794

RC-Glied	Kapazität	Widerstand	Spannung	Bestell-Nr.
<b>B3/110</b>	0,33 $\mu$ F	470 $\Omega$	AC 110 V	126529
<b>B3/230</b>	0,33 $\mu$ F	820 $\Omega$	AC 230 V	126530

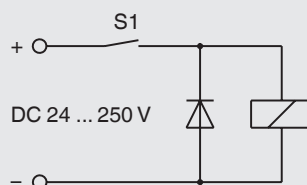
### Induktive Last

Wechselspannung AC

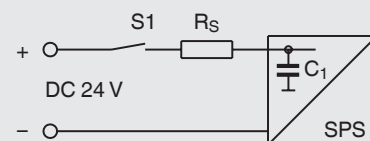


### Induktive Last

Gleichspannung DC



### Kapazitive Last



## Bestellangaben

Für die Bestellung ist die Angabe der Bestellnummer (wenn vorhanden) ausreichend.

Alternativ:

Typ / Ausführung / Elektrischer Anschluss / Prozessanschluss / Kontaktrohr (Einbaulänge L, Kontaktrohrlänge K) / Optionen

© 01/2010 WIKA Alexander Wiegand SE & Co. KG, alle Rechte vorbehalten.  
Die in diesem Dokument beschriebenen Geräte entsprechen in ihren technischen Daten dem derzeitigen Stand der Technik.  
Änderungen und den Austausch von Werkstoffen behalten wir uns vor.

Ihr WIKA Vertriebspartner



**ICS Schneider Messtechnik GmbH**

Briesestrasse 59  
D-16562 Hohen Neuendorf / OT Bergfelde  
Tel.: +49 3303 5040-66  
Fax: +49 3303 5040-68  
E-Mail: [info@ics-schneider.de](mailto:info@ics-schneider.de)



**WIKA Alexander Wiegand SE & Co. KG**  
Alexander-Wiegand-Straße 30  
63911 Klingenberg/Germany  
Tel. +49 9372 132-0  
Fax +49 9372 132-406  
[info@wika.de](mailto:info@wika.de)  
[www.wika.de](http://www.wika.de)