

Schwimmerschalter

Für die Prozessindustrie, seitlicher Anbau mit Bezugsgefäß

Typ ELS

WIKA Datenblatt LM 30.03



weitere Zulassungen
siehe Seite 2

Anwendungen

- Anbau an Motoren, Tanks, Behälter oder Gehäuse, an denen aus Platzgründen ein Einbau nicht möglich ist
- Einsatz bei unruhigen Flüssigkeitspegeln wie z. B. bei Ölwanne in Großmotoren, Getrieben etc.
- Pumpen- und Niveausteuern und Überwachung von definierten Füllständen
- Chemie, Petrochemie, Erdgas, Offshore, Schiffbau, Maschinenbau, Energieanlagen, Kraftwerke
- Prozesswasser- und Trinkwasseraufbereitung

Leistungsmerkmale

- Frei wählbare Schaltposition durch Befestigung des Schwimmerschalters in der gewünschten Höhe
- Großes Anwendungsspektrum durch einfaches, bewährtes Funktionsprinzip
- Für raue Einsatzbedingungen, hohe Lebensdauer
- Einsatzgrenzen:
 - Betriebstemperatur: $T = -30 \dots +150 \text{ °C}$
 - Betriebsdruck: $P = \text{Vakuum bis } 40 \text{ bar}$
 - Grenzdichte: $\rho \geq 600 \text{ kg/m}^3$



Schwimmerschalter mit Bezugsgefäß, Typ ELS-A

Beschreibung

In einem Bezugsgefäß (Bypass-Gehäuse) bewegt sich zuverlässig mit dem Flüssigkeitspegel nach dem Prinzip der kommunizierenden Röhren ein Schwimmer mit Permanentmagnet auf einem Gleitrohr. Im Gleitrohr befindet sich ein Reed-Kontakt (Schutzgaskontakt), der durch die nichtmagnetischen Wandungen von Schwimmer und Gleitrohr hindurch beim Anfahren durch den Schwimmer-Magneten betätigt wird. Durch die Verwendung von Magnet und Reed-Kontakt erfolgt der Schaltvorgang berührungslos, verschleißfrei und ohne Hilfsenergie. Die Kontakte sind potentialfrei.

Die Schaltfunktionen beziehen sich stets auf steigendes Flüssigkeitsniveau.

Der Schwimmerschalter ist einfach zu montieren und wartungsfrei, d. h. die Montage-, Inbetriebnahme- und Betriebskosten sind gering.





Weitere Leistungsmerkmale

- Gleitrohr aus CrNi-Stahl 1.4571
- Schwimmer aus CrNi-Stahl 1.4571, Titan 3.7035 oder Buna (NBR)
- Bezugsgefäß aus Aluminium AlMg5, Rotguss Rg5 oder CrNi-Stahl
- Universelle Signalweiterverarbeitung:
Anschluss direkt an SPS möglich, NAMUR-Beschaltung, Signalverstärker / Kontaktschutzrelais
- Arbeitet unabhängig von Schaumbildung, Leitfähigkeit, Dielektrizität, Druck, Vakuum, Temperatur, Dämpfen, Kondensationsniederschlag, Blasenbildung, Siedeeffekten und Vibrationen
- Maximal ein Wechslerkontakt
- Schwimmerschalter gelten als einfaches elektrisches Betriebsmittel gemäß EN 60079-11 Abschnitt 5.7 und dürfen ohne Zertifizierung im Ex-Bereich der „Zone 1“ eingesetzt werden, wenn der Betrieb in einem bescheinigten eigensicheren Stromkreis mindestens der Zündschutzart Ex ib erfolgt.

Typenübersicht

- Typ ELS-A (ABAU): Ausführung mit Bezugsgefäß aus Aluminium
- Typ ELS-B (ABRU): Ausführung mit Bezugsgefäß aus Rotguss
- Typ ELS-S (ABVU): Ausführung mit Bezugsgefäß aus CrNi-Stahl

Zulassungen

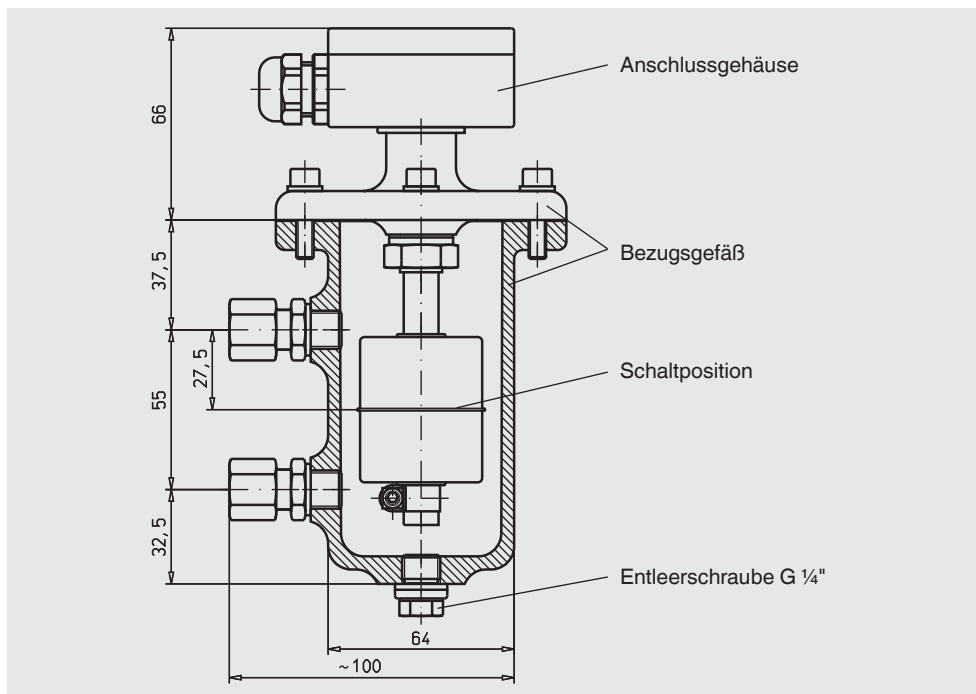
Logo	Beschreibung	Land
	EU-Konformitätserklärung <ul style="list-style-type: none"> ■ Niederspannungsrichtlinie ■ RoHS-Richtlinie 	Europäische Union
	EAC EMV-Richtlinie und Niederspannungsrichtlinie Nr. RU Д-DE.A301.B.00815	Eurasische Wirtschaftsgemeinschaft
	DNV GL Schiffe, Schiffbau (z. B. Offshore) Nr. TAA00001YK	International
	Bureau Veritas Schiffe, Schiffbau Nr. 30168/B0 BV	International

Zulassungen und Zertifikate siehe Internetseite

Schwimmerschalter, Ausführung mit Bezugsgefäß aus Aluminium

Typ ELS-A

Gleitrohr aus CrNi-Stahl 1.4571

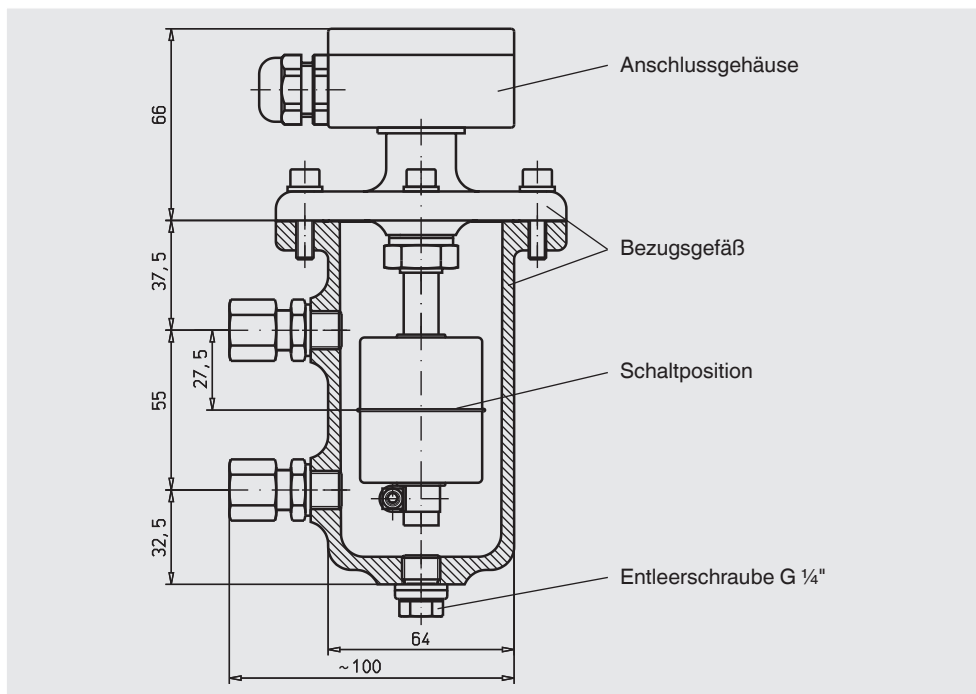


	Typ ELS-A
Bezugsgefäß	Aluminium AlMg5
Elektrischer Anschluss	Anschlussgehäuse, Aluminium 64 x 58 x 34 mm Kabeleingang in Richtung des Prozessanschlusses (andere Ausrichtung auf Anfrage)
Prozessanschluss	Schneidringverschraubung GE10-LR, Stahl verzinkt (andere Größen auf Anfrage)
Max. Betriebsdruck	1 bar Sonderausführung: 6 bar
Gleitrohr	Werkstoff: CrNi-Stahl 1.4571 Durchmesser: 12 mm
Schwimmer	Werkstoff: CrNi-Stahl 1.4571, Buna (NBR) oder Titan 3.7035 Schwimmerdurchmesser: 40 ... 52 mm Schwimmerauswahl nach Prozessbedingungen (siehe Seite 6)
Temperaturbereich	-30 ... +150 °C
Schaltfunktion	Wechsler Schaltposition fest eingestellt (mittig, siehe Zeichnung)
Max. Kontaktanzahl	1 Wechsler
Schaltleistung Wechsler	AC ≤ 230 V; 40 VA; 1 A DC ≤ 230 V; 20 W; 0,5 A
Einbaulage	Vertikal ±30°
Schutzart	IP65 nach IEC/EN 60529

Schwimmerschalter, Ausführung mit Bezugsgefäß aus Rotguss

Typ ELS-B

Gleitrohr aus CrNi-Stahl 1.4571

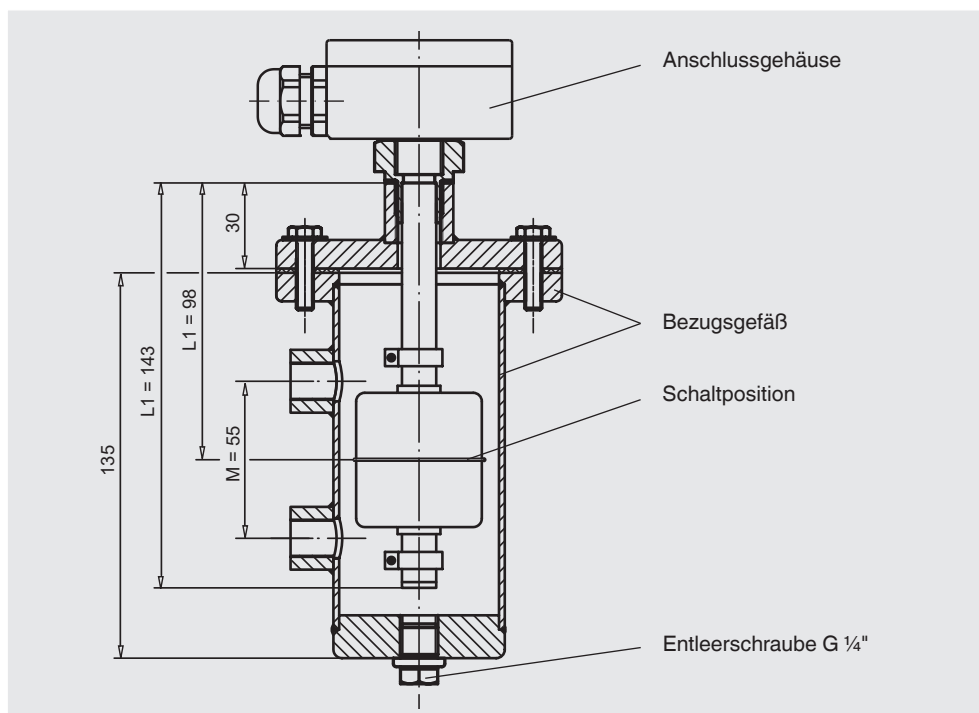


Typ ELS-B	
Bezugsgefäß	Rotguss Rg5
Elektrischer Anschluss	Anschlussgehäuse, Aluminium 64 x 58 x 34 mm Kabeleingang in Richtung des Prozessanschlusses (andere Ausrichtung auf Anfrage)
Prozessanschluss	Schneidringverschraubung GE10-LR, Messing (andere Größen auf Anfrage)
Max. Betriebsdruck	6 bar
Gleitrohr	Werkstoff: CrNi-Stahl 1.4571 Durchmesser: 12 mm
Schwimmer	Werkstoff: CrNi-Stahl 1.4571, Buna (NBR) oder Titan 3.7035 Schwimmerdurchmesser: 40 ... 52 mm Schwimmerauswahl nach Prozessbedingungen (siehe Seite 6)
Temperaturbereich	-30 ... +150 °C
Schaltfunktion	Wechsler Schaltposition fest eingestellt (mittig, siehe Zeichnung)
Max. Kontaktanzahl	1 Wechsler
Schaltleistung Wechsler	AC ≤ 230 V; 40 VA; 1 A DC ≤ 230 V; 20 W; 0,5 A
Einbaulage	Vertikal ±30°
Schutzart	IP65 nach IEC/EN 60529

Schwimmerschalter, Ausführung mit Bezugsgefäß aus CrNi-Stahl

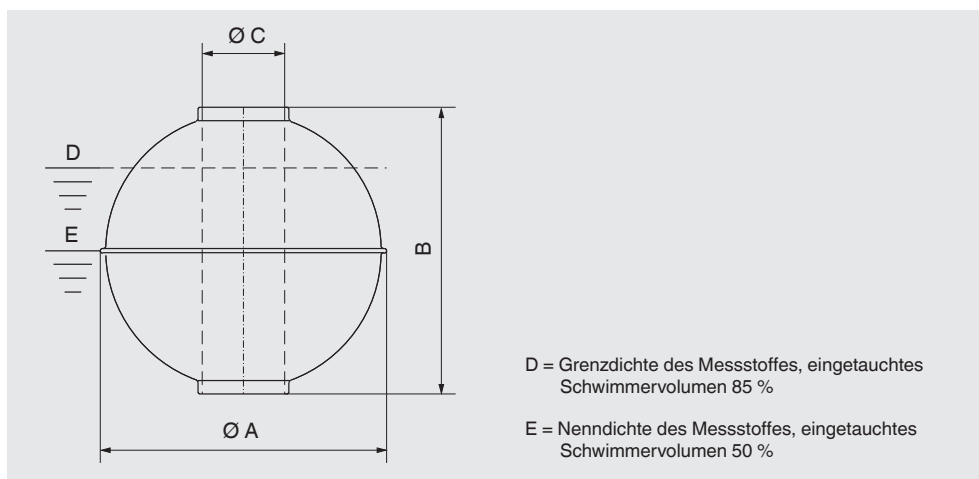
Typ ELS-S

Gleitrohr aus CrNi-Stahl 1.4571



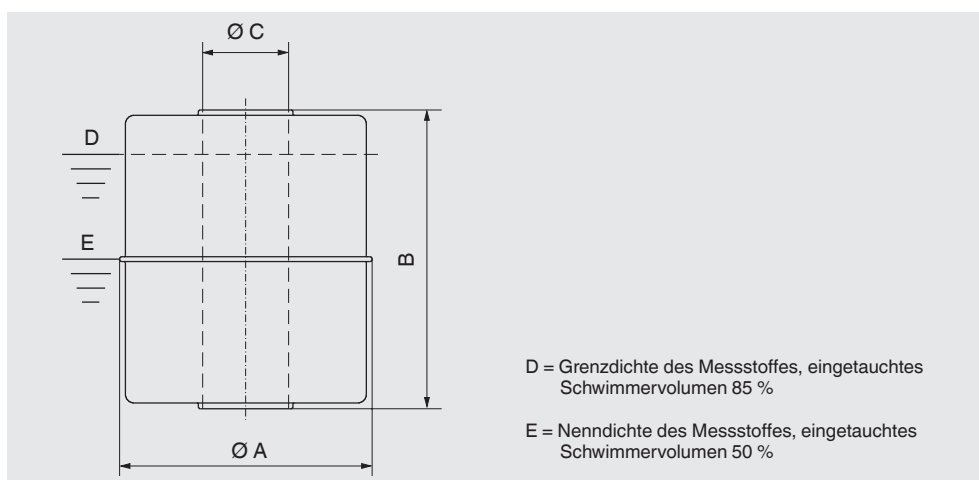
	Typ ELS-S
Bezugsgefäß	CrNi-Stahl 1.4571
Elektrischer Anschluss	Anschlussgehäuse, Aluminium 64 x 58 x 34 mm Kabeleingang in Richtung des Prozessanschlusses (andere Ausrichtung auf Anfrage)
Prozessanschluss	<ul style="list-style-type: none"> ■ Flanschanschluss ■ Gewindenippel ■ Gewindemuffe ■ Schneidringverschraubung GE10-LR, CrNi-Stahl (andere Größen auf Anfrage)
Max. Betriebsdruck	Oberer Kammerabschluss Ø 100 = 1 bar Oberer Kammerabschluss Ø 130 = 40 bar Der Maximaldruck wird zusätzlich durch den Schwimmer begrenzt.
Gleitrohr	Werkstoff: CrNi-Stahl 1.4571 Durchmesser: 12 mm
Schwimmer	Werkstoff: CrNi-Stahl 1.4571, Buna (NBR) oder Titan 3.7035 Schwimmerdurchmesser: 40 ... 52 mm Schwimmerauswahl nach Prozessbedingungen (siehe Seite 6)
Temperaturbereich	-30 ... +150 °C
Schaltfunktion	Wechsler Schaltposition fest eingestellt (mittig, siehe Zeichnung)
Max. Kontaktanzahl	1 Wechsler
Schaltleistung Wechsler	AC ≤ 230 V; 40 VA; 1 A DC ≤ 230 V; 20 W; 0,5 A
Einbaulage	Vertikal ±30°
Schutzart	IP65 nach IEC/EN 60529

Kugelschwimmer



Werkstoff	Ausführung	Passend für Gleitrohr- \varnothing in mm	$\varnothing A$ in mm	B in mm	$\varnothing C$ in mm	Max. Betriebsdruck in bar	Max. Betriebstemp. in °C	Grenzdichte 85 % in kg/m ³	Bestell-Nr.
CrNi-Stahl 1.4571	V52A	12	52	52	15	40	300	770	5462

Zylinderschwimmer



Werkstoff	Ausführung	Passend für Gleitrohr- \varnothing in mm	$\varnothing A$ in mm	B in mm	$\varnothing C$ in mm	Max. Betriebsdruck in bar	Max. Betriebstemp. in °C	Grenzdichte 85 % in kg/m ³	Bestell-Nr.
CrNi-Stahl 1.4571	V44A	12	44	52	15	16	300	780	9681
Titan 3.7035	T44A	12	44	52	15	16	300	600	9744
Buna (NBR)	B40A	12	40	30	15	3	80	580	9728

Hinweis: Die Auswahl des optimalen Schwimmers erfolgt nach anwendungstechnischer Prüfung durch WIKA.

Kontaktschutzmaßnahmen

Die Reed-Kontakte sollten gegen das Auftreten von Spannungs- und Stromspitzen geschützt werden.

Abhängig von den verschiedenen Lastarten kommen unterschiedliche Schutzschaltungen zur Anwendung.



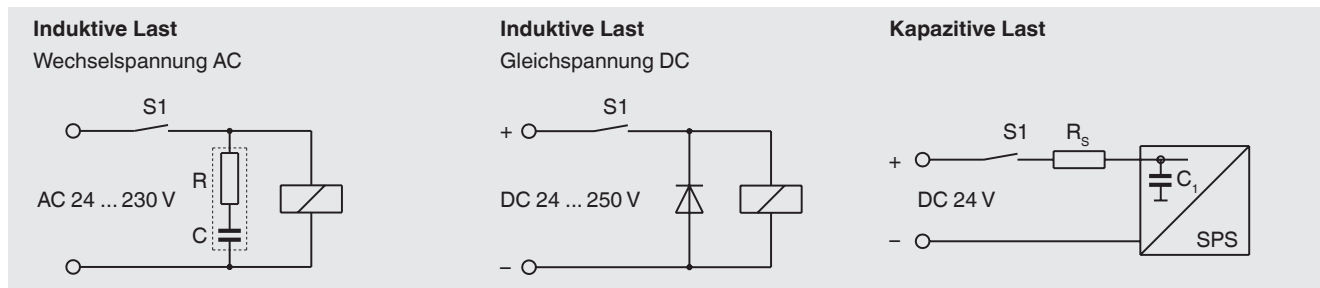
Typ KFD2-ER-1.6



RC-Glied

Kontaktschutzrelais	Kontakte	Eingang	Hilfsenergie	Zulassungsnummer	Bestell-Nr.
KFD2-ER-1.6	1 x Wechsler AC 250 V, 2 A	2 x Kontakte	DC 20 ... 30 V	-	112941
KFD2-SR2-Ex2.W	2 x Wechsler AC 253 V, 2 A	2 x Kontakte	DC 20 ... 30 V	II 1 GD EEx ia IIC PTB 02 ATEX 2073	112944
KFA6-ER-1.6	1 x Wechsler AC 250 V, 2 A	2 x Kontakte	AC 230 V	-	112942
KFA6-SR2-Ex2.W	2 x Wechsler AC 253 V, 2 A	2 x Kontakte	AC 230 V	II 1 GD EEx ia IIC PTB 02 ATEX 2073	112943

RC-Glied	Kapazität	Widerstand	Spannung	Bestell-Nr.
B3/115	0,33 µF	470 Ohm	AC 115 V	110446
B3/230	0,33 µF	1.000 Ohm	AC 230 V	110460



Bestellangaben

Für die Bestellung ist die Angabe der Bestellnummer (wenn vorhanden) ausreichend.

Alternativ:

Typ / Material des Bezugsgefäßes / Anzahl der Umschaltkontakte / Optionen

© 01/2010 WIKA Alexander Wiegand SE & Co. KG, alle Rechte vorbehalten.
Die in diesem Dokument beschriebenen Geräte entsprechen in ihren technischen Daten dem derzeitigen Stand der Technik.
Änderungen und den Austausch von Werkstoffen behalten wir uns vor.