

# Schwimmerschalter Für horizontalen Einbau, Miniaturausführung Typ HLS-M

WIKA Datenblatt LM 30.06

## Anwendungen

- Füllstandsüberwachung und -anzeige von Flüssigkeiten
- Füllstandserfassung für fast alle flüssigen Messstoffe
- Pumpen- und Niveausteuern
- Alarmmeldungen
- Trocken- und Überlaufschutz

## Leistungsmerkmale

- Seitlicher Einbau in den Behälter
- Einsatzgrenzen:
  - Betriebstemperatur:  $T = -40 \dots +120 \text{ °C}$
  - Betriebsdruck:  $P = 5 \text{ bar}$
  - Grenzdichte:  $\rho \geq 800 \text{ kg/m}^3$
- Ausführungen in Kunststoff und CrNi-Stahl
- Platzsparender Einbau
- Schalter besteht nur aus einem Bauteil



**Abb. oben: Kunststoffausführung, Typ HLS-M11**  
**Abb. unten: CrNi-Stahl-Ausführung, Typ HLS-M22**

## Beschreibung

Der Schwimmerschalter für horizontalen Einbau in Miniaturausführung Typ HLS-M ist mit seiner kompakten Bauweise ideal für Einsätze in kleinen Behältern geeignet, um ein Minimal-/Maximalniveau anzuzeigen.

Der Schwimmer ist an einem drehbar gelagerten Hebel befestigt und bewegt sich mit dem Füllstand des zu messenden Messstoffes. Durch einen Permanentmagnet wird beim Erreichen eines vorgegebenen Schaltpunktes ein Reed-Kontakt (Schutzgaskontakt) betätigt.

Durch die Verwendung von Magnet und Reed-Kontakt erfolgt der Schaltvorgang berührungslos, verschleißfrei und ohne Hilfsenergie. Die Kontakte sind potentialfrei.

Die Schaltfunktion bezieht sich auf steigendes Flüssigkeitsniveau: Standardmäßige Nutzung als Schließer (durch 180°-Drehung als Öffner einsetzbar).

Der Schwimmerschalter ist einfach zu montieren und wartungsfrei, d. h. die Montage-, Inbetriebnahme- und Betriebskosten sind gering.

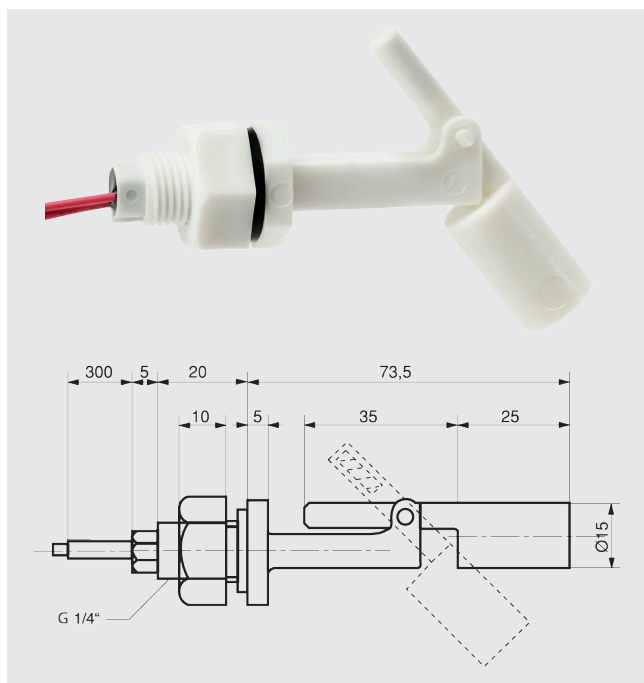
## Typenübersicht

| Schwimmerschalter Typ | Beschreibung          | Einbau    | Elektrischer Anschluss |
|-----------------------|-----------------------|-----------|------------------------|
| HLS-M11               | Kunststoffausführung  | Von innen | Kabel                  |
| HLS-M12               | Kunststoffausführung  | Von außen | Kabel                  |
| HLS-M21               | CrNi-Stahl-Ausführung | Von innen | Kabel                  |
| HLS-M22               | CrNi-Stahl-Ausführung | Von außen | Kabel                  |
| HSL-M23               | CrNi-Stahl-Ausführung | Von außen | Stecker                |

## Zulassungen

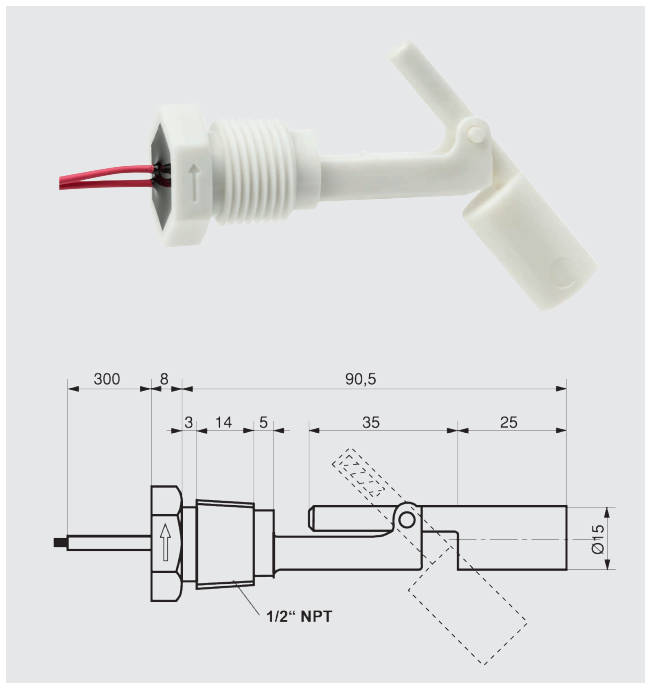
| Logo | Beschreibung                                | Land              |
|------|---|-------------------|
| CE   | EU-Konformitätserklärung<br>RoHS-Richtlinie | Europäische Union |

## Kunststoffausführung, zum Einbau von innen, Kabelausgang Typ HLS-M11



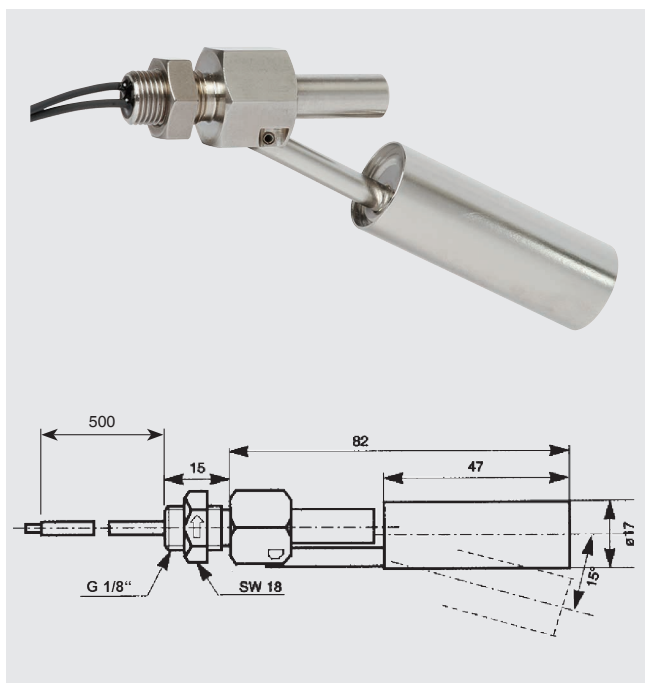
| Technische Daten  |  |
|---|--|
| <b>Schaltleistung</b><br>Schließer (durch 180°-Drehung als Öffner einsetzbar) | < AC 25 V; 25 VA; 0,5 A<br>< DC 60 V; 25 W; 0,5 A<br><b>Achtung:</b> Betrieb nur an Schutzkleinspannung, z. B. mit Kontaktschutzrelais |
| <b>Einbaulage</b>   | Horizontal   |
| <b>Grenzdichte</b>  | ≥ 800 kg/m <sup>3</sup>  |
| <b>Messstofftemperatur</b>  | -10 ... +80 °C   |
| <b>Schutzart</b>  | IP65   |
| <b>Max. Betriebsdruck</b>   | 1 bar  |
| <b>Werkstoff</b>  | Polypropylen   |
| <b>Prozessanschluss</b>   | Außengewinde G 1/4"  |
| <b>Montage</b>  | Zum Einbau von innen in den Tank   |
| <b>Schwimmer</b>  | Außendurchmesser 15 mm<br>Länge 25 mm  |
| <b>Elektrischer Anschluss</b>   | Kabelanschluss<br>PVC-Litzen, 2 x 0,5 mm <sup>2</sup><br>Kabellänge 0,3 m  |
| <b>Bestellnummer</b>  | 117612   |

## Kunststoffausführung, zum Einbau von außen, Kabelausgang Typ HLS-M12



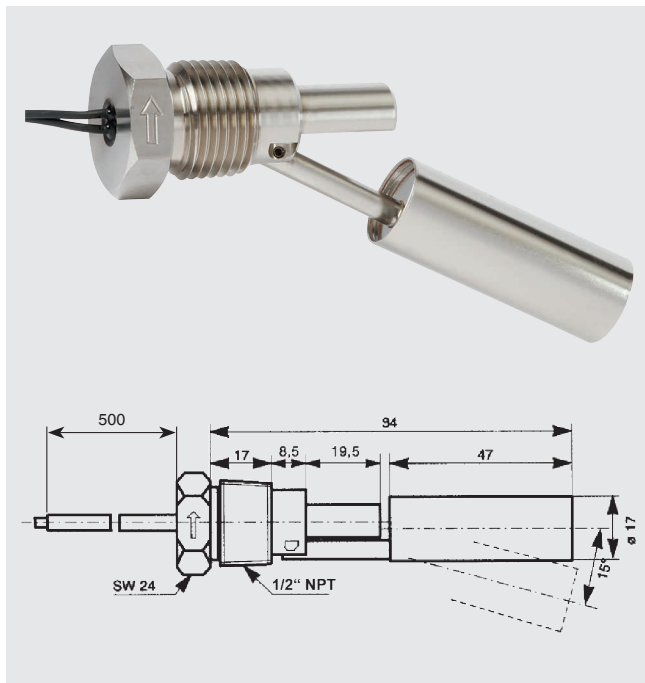
| Technische Daten  |  |
|---|--|
| <b>Schaltleistung</b><br>Schließer (durch 180°-Drehung als Öffner einsetzbar) | < AC 25 V; 25 VA; 0,5 A<br>< DC 60 V; 25 W; 0,5 A<br><b>Achtung:</b> Betrieb nur an Schutzkleinspannung, z. B. mit Kontaktschutzrelais |
| <b>Einbaulage</b>   | Horizontal   |
| <b>Grenzdichte</b>  | ≥ 800 kg/m <sup>3</sup>  |
| <b>Messstofftemperatur</b>  | -10 ... +80 °C   |
| <b>Schutzart</b>  | IP65   |
| <b>Max. Betriebsdruck</b>   | 1 bar  |
| <b>Werkstoff</b>  | Polypropylen   |
| <b>Prozessanschluss</b>   | Außengewinde 1/2" NPT  |
| <b>Montage</b>  | Zum Einbau von außen in den Tank   |
| <b>Schwimmer</b>  | Außendurchmesser 15 mm<br>Länge 25 mm  |
| <b>Elektrischer Anschluss</b>   | Kabelanschluss<br>PVC-Litzen, 2 x 0,5 mm <sup>2</sup><br>Kabellänge 0,3 m  |
| <b>Bestellnummer</b>  | 118329   |

## CrNi-Stahl-Ausführung, zum Einbau von innen, Kabelausgang Typ HLS-M21



| Technische Daten  |  |
|---|--|
| <b>Schaltleistung</b><br>Schließer (durch 180°-Drehung als Öffner einsetzbar) | < AC 50 V; 25 VA; 0,5 A<br>< DC 75 V; 25 W; 0,5 A<br><b>Achtung:</b> Betrieb nur an Schutzkleinspannung, z. B. mit Kontaktschutzrelais |
| <b>Einbaulage</b>   | Horizontal   |
| <b>Grenzdichte</b>  | ≥ 800 kg/m <sup>3</sup>  |
| <b>Messstofftemperatur</b>  | -40 ... +120 °C  |
| <b>Schutzart</b>  | IP65   |
| <b>Max. Betriebsdruck</b>   | 5 bar  |
| <b>Werkstoff</b>  | CrNi-Stahl 1.4301  |
| <b>Prozessanschluss</b>   | Außengewinde G 1/8"  |
| <b>Montage</b>  | Zum Einbau von innen in den Tank   |
| <b>Schwimmer</b>  | Außendurchmesser 17 mm<br>Länge 47 mm  |
| <b>Elektrischer Anschluss</b>   | Kabelanschluss<br>PVC-Litzen, 2 x 0,5 mm <sup>2</sup><br>Kabellänge 0,5 m  |
| <b>Bestellnummer</b>  | 118330   |

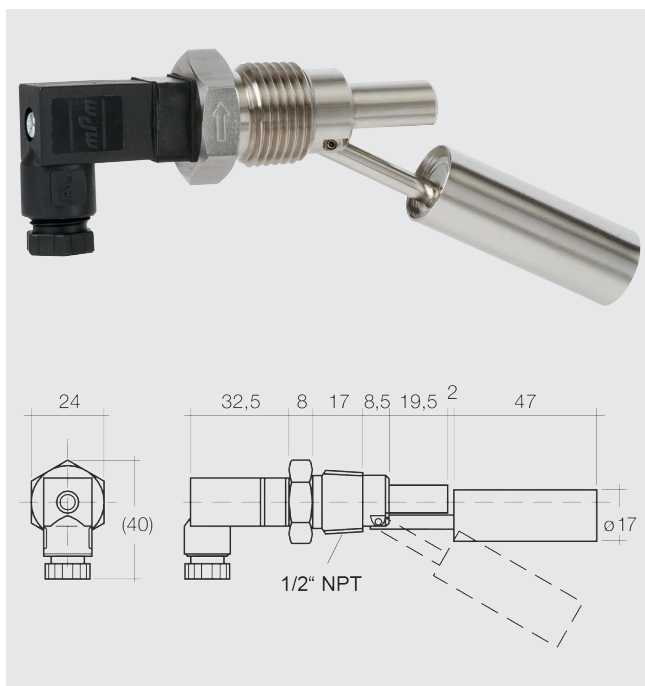
## CrNi-Stahl-Ausführung, zum Einbau von außen, Kabelausgang Typ HLS-M22



| Technische Daten  |  |
|---|--|
| <b>Schaltleistung</b><br>Schließer (durch 180°-Drehung als Öffner einsetzbar) | < AC 50 V; 25 VA; 0,5 A<br>< DC 75 V; 25 W; 0,5 A<br><b>Achtung:</b> Betrieb nur an Schutzkleinspannung, z. B. mit Kontaktschutzrelais |
| <b>Einbaulage</b>   | Horizontal   |
| <b>Grenzdichte</b>  | ≥ 800 kg/m <sup>3</sup>  |
| <b>Messstofftemperatur</b>  | -40 ... +120 °C  |
| <b>Schutzart</b>  | IP65   |
| <b>Max. Betriebsdruck</b>   | 5 bar  |
| <b>Werkstoff</b>  | CrNi-Stahl 1.4301  |
| <b>Prozessanschluss</b>   | Außengewinde 1/2" NPT  |
| <b>Montage</b>  | Zum Einbau von außen in den Tank   |
| <b>Schwimmer</b>  | Außendurchmesser 17 mm<br>Länge 47 mm  |
| <b>Elektrischer Anschluss</b>   | Kabelanschluss<br>PVC-Litzen, 2 x 0,5 mm <sup>2</sup><br>Kabellänge 0,5 m  |
| <b>Bestellnummer</b>  | 013955   |

Sonderausführung HLS-M22H für Temperaturbereich -40 ... +180 °C auf Anfrage

## CrNi-Stahl-Ausführung, zum Einbau von außen, Steckeranschluss Typ HLS-M23



| Technische Daten  |  |
|---|--|
| <b>Schaltleistung</b><br>Schließer (durch 180°-Drehung als Öffner einsetzbar) | < AC 50 V; 25 VA; 0,5 A<br>< DC 75 V; 25 W; 0,5 A<br><b>Achtung:</b> Betrieb nur an Schutzkleinspannung, z. B. mit Kontaktschutzrelais |
| <b>Einbaulage</b>   | Horizontal   |
| <b>Grenzdichte</b>  | ≥ 800 kg/m <sup>3</sup>  |
| <b>Messstofftemperatur</b>  | -40 ... +120 °C  |
| <b>Schutzart</b>  | IP65   |
| <b>Max. Betriebsdruck</b>   | 5 bar  |
| <b>Werkstoff</b>  | CrNi-Stahl 1.4301  |
| <b>Prozessanschluss</b>   | Außengewinde 1/2" NPT  |
| <b>Montage</b>  | Zum Einbau von außen in den Tank   |
| <b>Schwimmer</b>  | Außendurchmesser 17 mm<br>Länge 47 mm  |
| <b>Elektrischer Anschluss</b>   | Steckeranschluss<br>Rechteckstecker nach EN 175301-803,<br>2-polig   |
| <b>Bestellnummer</b>  | 118332   |

## Bestellangaben

Für die Bestellung ist die Angabe der Bestellnummer ausreichend.

Alternativ:

Typ / Werkstoff / Prozessanschluss / Elektrischer Anschluss / Kabellänge / Montage / Druck, Temperatur, Dichte / Optionen

© 08/2014 WIKA Alexander Wiegand SE & Co. KG, alle Rechte vorbehalten.  
Die in diesem Dokument beschriebenen Geräte entsprechen in ihren technischen Daten dem derzeitigen Stand der Technik.  
Änderungen und den Austausch von Werkstoffen behalten wir uns vor.

Ihr WIKA Vertriebspartner



**ICS Schneider Messtechnik GmbH**

Briesestrasse 59

D-16562 Hohen Neuendorf / OT Bergfelde

Tel.: +49 3303 5040-66

Fax: +49 3303 5040-68

E-Mail: [info@ics-schneider.de](mailto:info@ics-schneider.de)



**WIKA Alexander Wiegand SE & Co. KG**

Alexander-Wiegand-Straße 30

63911 Klingenberg/Germany

Tel. +49 9372 132-0

Fax +49 9372 132-406

[info@wika.de](mailto:info@wika.de)

[www.wika.de](http://www.wika.de)