

Optoelektronischer Füllstandsschalter Kompakte Bauform, Hochdruckausführung Typ OLS-C20

WIKA Datenblatt LM 31.02

Anwendungen

- Füllstandserfassung für flüssige Medien
- Niveausteuern und Überwachung von definierten Füllständen
- Maschinenbau
- Abwasser- und Umwelttechnik

Leistungsmerkmale

- Kompakte Bauform, keine beweglichen Bauteile
- Temperaturbereiche von -30 ... +135 °C
- Ausführungen für Druckbereiche von Vakuum bis 50 bar
- Einbaulage beliebig
- Optische Kontrolle des Schaltzustandes


Optoelektronischer Füllstandsschalter, Typ OLS-C20

Beschreibung

Der optoelektronische Füllstandsschalter Typ OLS-C20 dient zur Grenzstandserfassung von Flüssigkeiten. Dies ist in weiten Bereichen unabhängig von physikalischen Eigenschaften wie Brechzahl, Farbe, Dichte, Dielektrizitätskonstante und Leitfähigkeit. Messung erfolgt auch in kleinen Volumina.

Der Schalter beinhaltet eine Infrarot-LED und einen Fototransistor. Das Licht der LED wird in ein Prisma eingestrahlt. Solange sich die Sensorspitze des Prismas in der Gasphase befindet, wird das Licht innerhalb des Prismas zum Empfänger reflektiert. Steigt die Flüssigkeit im Behälter und benetzt etwa 2/3 der Glasspitze, wird das Infrarotlicht in die Flüssigkeit gebrochen und nur ein kleiner Teil erreicht den Empfänger.

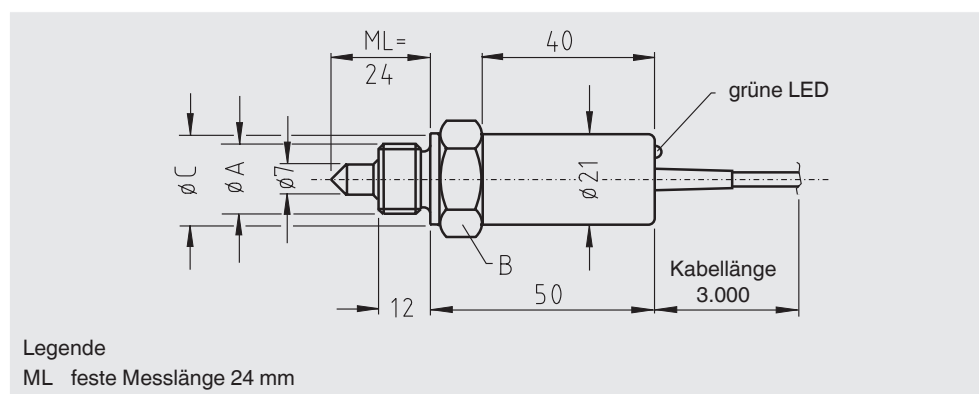
Der O. C. pnp-Transistorausgang kann direkt an den Eingang einer Steuerung angeschlossen werden oder ein externes Relais ansteuern. Der Ausgang ist kurzschlussfest sowie strom-, spannungs- und leistungsbeschränkt.

Der Schaltzustand kann direkt am Sensor abgelesen werden (grüne LED).

Technische Daten

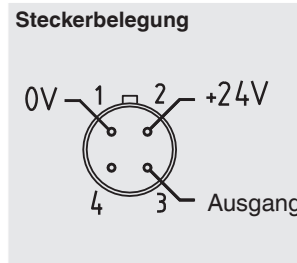
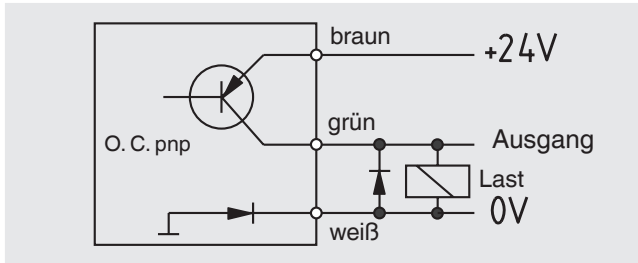
Technische Daten	
Messgenauigkeit	±0,5 mm
Lichtquelle	IR-Licht 930 nm
Umlicht	max. 10.000 Lux
Minimaler Abstand der Glasspitze zu einer gegenüberliegenden Fläche	> 10 mm > 20 mm bei elektropolierter Oberfläche
Einbaulage	Beliebig
Optische Kontrolle	
Schaltzustand	Grüne LED
Schaltrichtung	Wird im Werk eingestellt
Messstofftemperatur	-30 ... +135 °C
Umgebungstemperatur	-25 ... +70 °C
Druckbereich	0 ... 50 bar
Werkstoffe	
Sensorgehäuse	CrNi-Stahl
Lichtleiter	Quarzglas
Packung	Graphit/PTFE
Gehäuse	CrNi-Stahl
Hilfsenergie	DC 24 V, -25 ... +30 %
Max. Stromaufnahme	40 mA
Ausgang	O. C. pnp-Transistor, kurzschlussfest, Strom-, Spannungs- und Leistungsbegrenzung
Schaltstrom (T _u = 70 °C)	0,5 A
Elektrischer Anschluss	
PVC-Kabel	3 x 0,14 mm ²
Stecker	4-polig Serie 713, M12
Schutzart nach EN 60529	
Mit Stecker	IP65
Mit Kabel	IP66

Abmessungen in mm



Prozessanschluss Ø A	Schlüsselweite B	Dichtfläche Ø C
M16 x 1,5	SW 24	21
G 1/2	SW 30	26
1/2 NPT	SW 24	-

Elektrischer Anschluss



Typenübersicht

Prozessanschluss	Schaltrichtung	Elektrischer Anschluss	Kabellänge	Stecker/Kabel	Werkstoff	Bestellnummer
M16 x 1,5	SE	Stecker	-	M12	CrNi-Stahl 1.4571	100256
	SA	Stecker	-	M12	CrNi-Stahl 1.4571	100255
	SE	Kabel	3 m	PVC	CrNi-Stahl 1.4571	35125004
	SA	Kabel	3 m	PVC	CrNi-Stahl 1.4571	500222
G 1/2	SE	Stecker	-	M12	CrNi-Stahl 1.4571	14281705
	SA	Stecker	-	M12	CrNi-Stahl 1.4571	14211284
	SE	Kabel	3 m	PVC	CrNi-Stahl 1.4571	500233
	SA	Kabel	3 m	PVC	CrNi-Stahl 1.4571	14273247
1/2 NPT	SE	Stecker	-	M12	CrNi-Stahl 1.4571	Auf Anfrage
	SA	Stecker	-	M12	CrNi-Stahl 1.4571	100257
	SE	Kabel	3 m	PVC	CrNi-Stahl 1.4571	500229
	SA	Kabel	3 m	PVC	CrNi-Stahl 1.4571	500227

SE = schaltend eintauchend (Schließer bei steigendem Niveau)
 SA = schaltend austauchend (Öffner bei steigendem Niveau)

Bestellangaben

Für die Bestellung ist die Angabe der Bestellnummer (wenn vorhanden) ausreichend.

Alternativ:

OLS-C20 / Prozessanschluss / Schaltrichtung / Elektrischer Anschluss

© 08/2014 WIKA Alexander Wiegand SE & Co. KG, alle Rechte vorbehalten.
 Die in diesem Dokument beschriebenen Geräte entsprechen in ihren technischen Daten dem derzeitigen Stand der Technik.
 Änderungen und den Austausch von Werkstoffen behalten wir uns vor.