

Optoelektronischer Füllstandsschalter Eigensicherheit Ex i Typ OLS-C51

WIKA Datenblatt LM 31.04



weitere Zulassungen
siehe Seite 4

Anwendungen

- Werkzeugmaschinen
- Hydraulik
- Anlagen- und Maschinenbau
- Wassertechnik
- Für Flüssigkeiten, wie Öle, Wasser, destilliertes Wasser, wässrige Medien

Leistungsmerkmale

- Einsatz bei Messstofftemperaturen bis +135 °C
- Einbaulage beliebig
- Genauigkeit ±2 mm
- Explosionsgeschützte Ausführung Ex i



Optoelektronischer Füllstandsschalter, Typ OLS-C51

Beschreibung

Der optoelektronische Füllstandsschalter Typ OLS-C51 dient zur Füllstandsüberwachung von Flüssigkeiten. Der optoelektronische Sensor enthält eine Infrarot-LED und einen Lichtempfänger.

Das Licht der LED ist in ein Prisma gerichtet, das die Spitze des Sensors bildet. Solange die Spitze nicht in Flüssigkeit eingetaucht ist, wird das Licht innerhalb des Prismas zum Empfänger reflektiert.

Steigt die Flüssigkeit im Behälter und umschließt die Spitze, wird das Licht durch die Flüssigkeit gebrochen und erreicht nicht mehr oder nur noch schwach den Empfänger, der auf diese Veränderung reagiert und einen Schaltvorgang einleitet.

Der Niveauschalter Typ OLS-C51 ist als explosionsgeschützte Ausführung in Zone 0 und 1 für Messstofftemperaturen bis +135 °C ausgelegt.

Technische Daten

Allgemeine Daten	
Messgenauigkeit	±2 mm
Minimaler Abstand der Glasspitze zu einer gegenüberliegenden Fläche	≥ 10 mm (≥ 20 mm bei polierten Oberflächen)
Einbaulage	beliebig
Prozessanschluss	Außengewinde G 1/2"

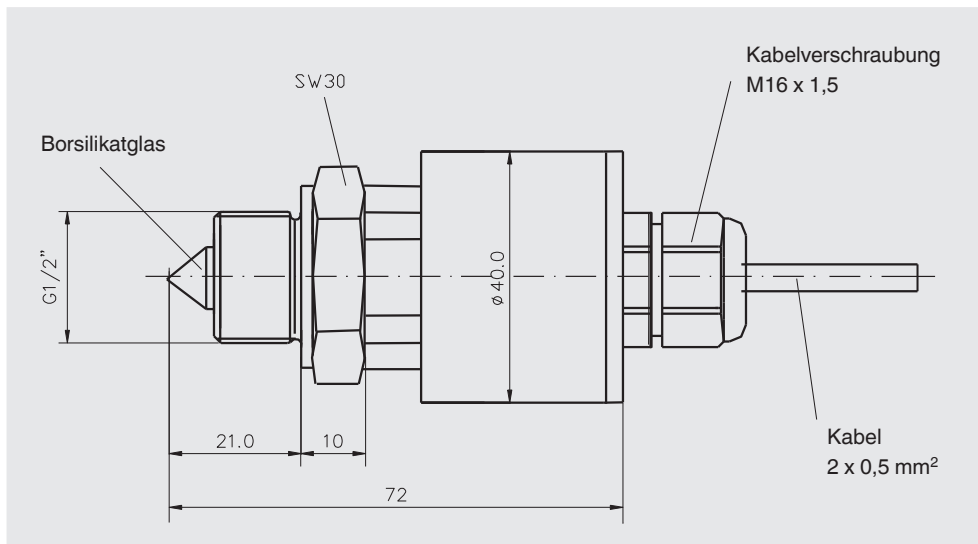
Auslegungsdaten	
Ansprechempfindlichkeit	Voreingestellt für die Detektion von wässrigen Medien und Ölen
Messstofftemperatur	-30 ... +135 °C
Umgebungstemperatur	-30 ... +80 °C
Betriebsdruck	40 bar (4,0 MPa)
Werkstoffe	Borosilikatglas, fixiert mit Epoxidharz CrNi-Stahl 1.4305 (nicht-messstoffberührte Teile) CrNi-Stahl 1.4571
<ul style="list-style-type: none">■ Lichtleiter■ Gehäuse■ Prozessanschluss	

Elektrische Daten	
Hilfsenergie	DC 7,5 ... 30 V
Sicherheitstechnische Höchstwerte	$I_o = 100 \text{ mA}$ $U_o = 30 \text{ V}$ $P = 1 \text{ W}$
Ausgang	4 ... 20 mA, verpolungssicher „Offen“: ≥ 4 mA bis < 10 mA „Geschlossen“: ≥ 12 mA bis 18 mA Fehlerfall: < 4 mA, > 20 mA
Elektrischer Anschluss	<ul style="list-style-type: none">■ PUR-Kabel halogenfrei■ Kabellänge frei definierbar■ Durchmesser: 2 x 0,5 mm²
Ausgangsfunktion	„Schließer“ (im Messstoff geschlossen) oder „Öffner“ (im Messstoff geöffnet)
Schutzart	IP65
Anzahl der Schaltpunkte	1

Optionen

- Weitere Ausführungen auf Anfrage


Abmessungen in mm






Elektrisches Anschlussschema

Belegung Kabel	
U ₊	1
U ₋	2

Zubehör

Beschreibung	Bestellnummer
 <p>Eigensicherer Speisetrenner, Typ IS Barrier Eingang 0/4 ... 20 mA, speisend und nicht-speisend Bidirektionale HART®-Signalübertragung</p> <p>Details siehe Datenblatt AC 80.14</p>	14117118

Zulassungen

Logo	Beschreibung	Land
 	EU-Konformitätserklärung <ul style="list-style-type: none">EMV-Richtlinie EN 61326 Emission (Gruppe 1, Klasse B) und Störfestigkeit (industrieller Bereich)RoHS-RichtlinieATEX-Richtlinie Explosionsgefährdete Bereiche (zugelassene Typenbezeichnung OPG 051) - Ex i Zone 0/1 Gas II 1/2G Ex ia IIC T4 Ga/Gb	Europäische Union
	IECEX Explosionsgefährdete Bereiche (zugelassene Typenbezeichnung OPG 051) - Ex i Zone 0/1 Gas Ex ia IIC T4 Ga/Gb	International

Herstellerinformationen und Bescheinigungen

Logo	Beschreibung
-	China RoHS-Richtlinie

Zulassungen und Zertifikate siehe Internetseite

Bestellangaben

Typ / Prozessanschluss / Schaltfunktion / Kabellänge

© 08/2014 WIKA Alexander Wiegand SE & Co. KG, alle Rechte vorbehalten.
Die in diesem Dokument beschriebenen Geräte entsprechen in ihren technischen Daten dem derzeitigen Stand der Technik.
Änderungen und den Austausch von Werkstoffen behalten wir uns vor.

Seite 4 von 4

WIKA Datenblatt LM 31.04 · 09/2022

Ihr WIKA Vertriebspartner



ICS Schneider Messtechnik GmbH

Briesestrasse 59

D-16562 Hohen Neuendorf / OT Bergfelde

Tel.: +49 3303 5040-66

Fax: +49 3303 5040-68

E-Mail: info@ics-schneider.de



WIKA Alexander Wiegand SE & Co. KG

Alexander-Wiegand-Straße 30

63911 Klingenberg/Germany

Tel. +49 9372 132-0

Fax +49 9372 132-406

info@wika.de

www.wika.de