

Optoelektronischer Füllstandsschalter und Schaltverstärker Für die Prozessindustrie Typen OLS-2, OSA-SC

WIKA-Datenblatt LM 31.07



weitere Zulassungen,
siehe Seite 3



Anwendungen

- Kryogenanwendungen (Flüssiggas)
- Chemie, Petrochemie, Erdgas, Offshore
- Schiffbau, Maschinenbau, Kühlmaschinen
- Energieanlagen, Kraftwerke
- Prozesswasser- und Trinkwasseraufbereitung

Leistungsmerkmale

- Temperaturbereiche von -269 ... +400 °C [-452 ... +752 °F]
- Ausführungen für Druckbereiche von Vakuum bis 500 bar [7.252 psi]
- Sonderausführungen: Hochdruck, Trennschichtmessung
- Explosionsgeschützte Ausführungen
- Signalverarbeitung erfolgt mit separatem Schaltverstärker Typ OSA-SC



Abb. links: Typ OLS-2, optoelektronischer Füllstandsschalter

Abb. rechts: Typ OSA-SC, Schaltverstärker mit Bluetooth®-Funktion

Beschreibung

Der optoelektronische Füllstandsschalter Typ OLS-2 dient der Grenzstandserfassung von Flüssigkeiten. Der OLS-2 arbeitet in weiten Bereichen unabhängig von physikalischen Eigenschaften wie Brechzahl, Farbe, Dichte, Dielektrizitätskonstante und Leitfähigkeit. Eine Messung der Füllstandsänderung erfolgt auch in kleinen Volumina.

Der OLS-2 Grenzstandsschalter beinhaltet eine Infrarot-LED und einen Fototransistor. Das Licht der LED wird in ein Prisma eingestrahlt. Solange sich die Sensorspitze des Prismas in der Gasphase befindet, wird das Licht innerhalb des Prismas zum Empfänger reflektiert. Steigt die Flüssigkeit im Behälter und benetzt etwa 2/3 der Glasspitze, wird das Infrarotlicht in die Flüssigkeit gebrochen und nur ein kleiner Teil erreicht den Empfänger.

Diese Differenz wird von der Elektronik ausgewertet und löst einen Schaltvorgang aus.

Die Geräte sind sehr robust und für raue Industrieumgebung ausgelegt. Die Einbaulage ist beliebig. Somit kann der OLS-2 von oben, von unten, senkrecht, waagrecht oder schräg installiert werden.

Das Kabel zum Schaltverstärker Typ OSA-SC benötigt keine Abschirmung, so dass einfach und kostengünstig verkabelt werden kann. Die Änderung der Alarmrichtung, die Sensibilität der Schaltschwelle, sowie eine Zeitverzögerung von bis zu 8 Sekunden lassen sich einfach per Bluetooth®-App auf den OSA-SC übertragen und individuell verändern.

Technische Daten

Optoelektronischer Füllstandsschalter Typ OLS-2A, OLS-2AI

Technische Daten		
Messlänge (Schaltpunkt) ML	<ul style="list-style-type: none"> ■ 25 mm [0,98 in] ■ Mit Verlängerung des Lichtleiters 35 ... 960 mm [1,38 ... 37,80 in] 	
Einbaulänge EL	29 mm [1,14 in] (ML + 4 mm [0,16 in])	
Messstofftemperatur	Standardausführung ohne Kühlelement	-65 ... +250 °C [-85 ... +482 °F]
	Hoch-/Tieftemperaturlösung mit Kühlelement	-269 ... +400 °C [-452 ... +752 °F]
Umgebungstemperatur	-55 ... +80 °C [-67 ... +176 °F]	
Lagertemperatur	-20 ... +80 °C [-4 ... +176 °F]	
Druckbereich	-1 ... +500 bar [-14,50 ... +7.252 psi] abhängig von p/T-Rating (Druck-/ Temperaturzuordnung)	
Messart	<ul style="list-style-type: none"> ■ Füllstandsmessung mit Glasspitze Form V ■ Trennschicht mit Glasspitze Form U 	
Prozessanschluss		
Einschraubgewinde	<ul style="list-style-type: none"> ■ G ½, male thread ■ ½ NPT, male thread 	
Prozessanschlussflansch	<ul style="list-style-type: none"> ■ ½" ... 2" nach ASME B16.5 ■ DN20 ... DN50 nach DIN EN 1092-1 	
Lichtleiter	<ul style="list-style-type: none"> ■ Kernmantelglas (ML: max. 900 mm [35,43 in]) ■ Quarzglas (ML: max. 200 mm [7,87 in]) ■ Saphirglas (ML: max. 60 mm [2,36 in]) 	
Einbaulage	Beliebig	
Messgenauigkeit	±0,5 mm [± 0,02 in]	
Wiederholgenauigkeit	±0,1 mm [± 0,04 in]	
Lichtquelle	IR-Licht 930 nm	
Schutz des Lichtleiters	Metallisches Schutzgehäuse mit seitlichen Öffnungsschlitz	
Umlicht	Max. 100 Lux	
Werkstoff		
Gehäuse	CrNi-Stahl 1.4571	
Lichtleiter (messstoffberührt)	<ul style="list-style-type: none"> ■ CrNi-Stahl 1.4571 ■ Hastelloy 	
	Weitere Werkstoffe auf Anfrage	
Kabelverschraubung	M20 x 1,5	
Klemmenanschluss		
Klemmstelle	4-polige SMD-Leiterplattenklemme	
Eindrähtiger / Feindrahtiger Leiter	0,5 ... 1,5 mm ² / 20 ... 16 AWG	
Feindrähtiger Leiter mit Aderendhülse mit/ohne Kunststoffkragen	0,5 ... 0,75 mm ²	
Schutzart nach IEC/EN 60529	<ul style="list-style-type: none"> ■ IP66 ■ IP68 	

Bluetooth-fähiger Schaltverstärker für optoelektronische Füllstandsschalter Typ OSA-SC, OSA-SCI

Technische Daten	
Umgebungstemperatur	-20 ... +60 °C [-4 ... +140 °F]
Lagertemperatur	-20 ... +60 °C [-4 ... +140 °F]
Hilfsenergie	DC 12 ... 30 V, verpolungssicher
Ausgang	1 x Wechsler (SPDT)
Max. Anschlussquerschnitt	2,5 mm ²
Max. Kabellänge	175 ... 600 m [574,1 ... 1.968,5 ft] (bei 0,5 ... 1,5 mm ²)
Schutzart nach IEC/EN 60529	IP20
Abmessungen	29 x 130 x 127 mm [1,14 x 5,12 x 5 in] (B x H x T)
Befestigung	auf 35 mm Hutschiene nach EN 60715:2015

Allgemeine Daten	
Funktionen	<ul style="list-style-type: none"> ■ Alarmrichtung wählbar für Hoch- oder Tiefalarm ■ Anzugs- und Abfallverzögerung für Signalrelais bis 8 Sekunden einstellbar
Überwachung	<ul style="list-style-type: none"> ■ Drahtbruch Signalstromkreis ■ Kurzschluss Signalstromkreis ■ Interne Hilfsenergie, fail-safe ■ Grüne Status-LED für Hilfsenergieüberwachung ■ Gelbe Status-LED für Alarmüberwachung (Relais geschaltet)



Schaltverstärker

Typ	Artikelnummer
OSA-SC (Standardausführung)	14602554
OSA-SCI (Ex i Version)	14602553

Zulassungen

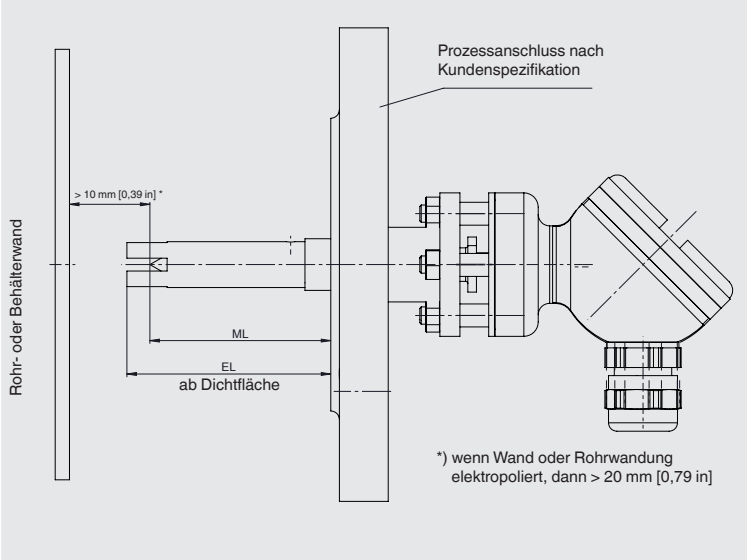
Logo	Beschreibung	Region
	EU-Konformitätserklärung EMV-Richtlinie EN 61326 Emission (Gruppe 1, Klasse B) und Störfestigkeit (Industriebereiche)	Europäische Union
	UKCA Electromagnetic compatibility regulations	Vereinigtes Königreich

Optionale Zulassungen

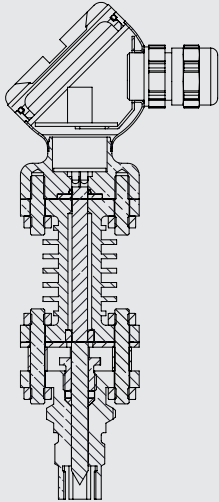
Logo	Beschreibung	Region
	EU-Konformitätserklärung ATEX-Richtlinie Explosionsgefährdete Bereiche - Ex i Zone 1 Anbau an Zone 0 Gas II 1/2G Ex ib IIC T6 ... T1 Ga/Gb Zone 21 Staub II 2D Ex ib IIIC T85 ... T400 °C Db	Europäische Union
	IECEx Explosionsgefährdete Bereiche - Ex i Zone 1 Anbau an Zone 0 Gas Ex ib IIC T6 ... T1 Ga/Gb Zone 21 Staub Ex ib IIIC T85 ... T400 °C Db	International

→ Zulassungen und Zertifikate siehe Webseite

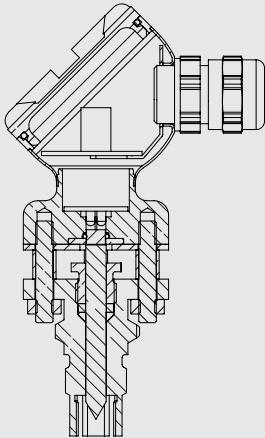
Ausführungsübersicht



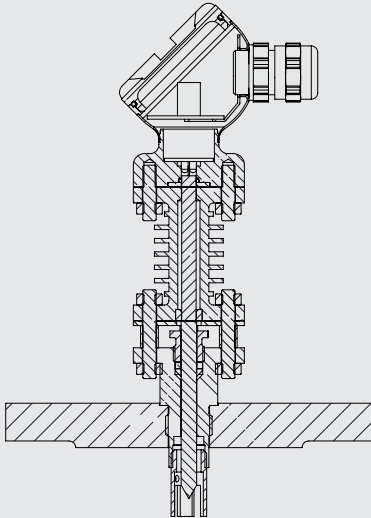
Einschraubgewinde mit Kühlelement



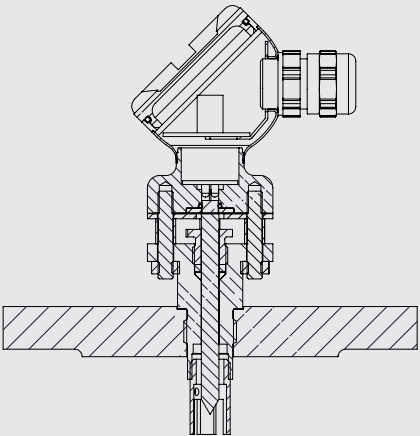
Einschraubgewinde ohne Kühlelement



Flanschversion mit Kühlelement

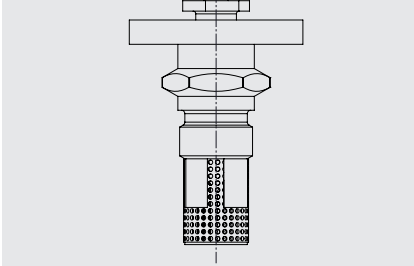


Flanschversion ohne Kühlelement



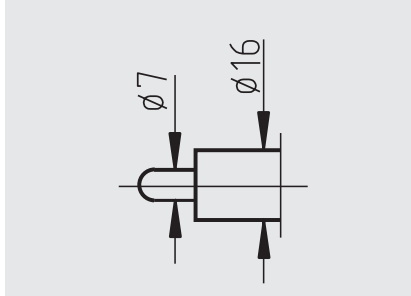
Ausführung mit Sieb

Schutz vor Gasblasenbildung an der Glasspitze

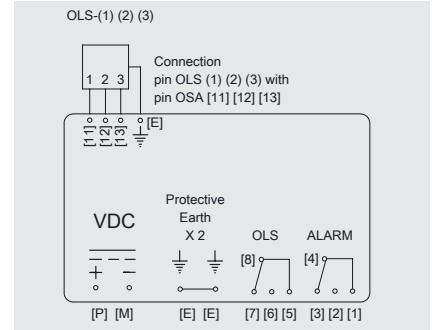


Trennschichtausführung

Glasspitze freiliegend, Form U



Elektrisches Anschlussschema



App zur Bluetooth®-Konfiguration

Über die App lässt sich die Schaltverstärkereinheit (OSA-SC, OSA-SCI) bequem per Bluetooth® Low Energy (BLE) mit dem Smartphone verbinden.

So ruft man die Konfiguration auf:

App auf dem Endgerät (z.B. Smartphone) starten und eine drahtlose Verbindung via Bluetooth® herstellen.

Die Taste „SetEasy“ auf der Vorderseite des Schaltverstärkers für 3 Sekunden gedrückt halten.

Auf dem Smartphone erscheint nun ein Hinweis, dass vom Messmodus in den Konfigurationsmodus gewechselt wird.

Neben der grafischen Darstellung des Schaltzustands wird ebenfalls der Gerätestatus und die Gerätetemperatur angezeigt.

Gerätebezeichnung, TAG-Nummer, Schaltrichtung und Schaltverzögerung (0...8 Sekunden) lassen sich via App individuell konfigurieren.



Für iOS-basierte Smartphones ist die App im Apple Store unter folgendem Link verfügbar.

[Hier herunterladen](#)



Für Smartphones mit Android-Betriebssystem ist die App im Play Store unter folgendem Link verfügbar.

[Hier herunterladen](#)



Herausgeber: A puissance 3 mesure industrielle

Bestellangaben

Für die Bestellung ist die Angabe der Bestellnummer ausreichend.

Alternativ:

Füllstandsschalter: Typ / Prozessanschluss / Messart / Messlänge (Schaltpunkt) ML / Prozessangaben (Betriebstemperatur und -druck) / Werkstoff / Lichtleiterwerkstoff / Sieb

Schaltverstärker: Typ / Gehäuse / Hilfsenergie

© 05/2023 WIKA Alexander Wiegand SE & Co. KG, alle Rechte vorbehalten.
Die in diesem Dokument beschriebenen Geräte entsprechen in ihren technischen Daten dem derzeitigen Stand der Technik.
Änderungen und den Austausch von Werkstoffen behalten wir uns vor.

Ihr WIKA Vertriebspartner



ICS Schneider Messtechnik GmbH

Briesestrasse 59

D-16562 Hohen Neuendorf / OT Bergfelde

Tel.: +49 3303 5040-66

Fax: +49 3303 5040-68

E-Mail: info@ics-schneider.de



WIKA Alexander Wiegand SE & Co. KG

Alexander-Wiegand-Straße 30

63911 Klingenberg/Germany

Tel. +49 9372 132-0

info@wika.de

www.wika.de