

Schwimmerschalter

Für industrielle Anwendungen, Eigensicherheit Ex i

Typ RLS-4000 (Typen mit Zulassung: EX-SR 10 ... EX-SR 21)

WIKA Datenblatt LM 50.07



Anwendungen

- Kombinierte Füllstands- und Temperaturmessung von Flüssigkeiten im Maschinenbau
- Steuerungs- und Überwachungsaufgaben für Hydraulikaggregate, Kompressoren und an Kühlanlagen

Leistungsmerkmale

- Messstoffeignung: Öl, Diesel, Kältemittel und weitere Flüssigkeiten
- Füllstand: Bis zu 4 Schaltausgänge, frei definierbar als Schließer, Öffner oder Wechsler
- Füllstand und Temperatur: Bis zu 3 Schaltausgänge, frei definierbar als Schließer, Öffner oder Wechsler und 1 Bimetalltemperaturschalter oder Pt100/Pt1000, Genauigkeit: Klasse B
- Potentialfrei schaltende Reed-Kontakte



Schwimmerschalter, Kabelausgang, Typ RLS-4000

Beschreibung

Der Schwimmerschalter mit optionalem Temperaturschalter Typ RLS-4000 ist für die Erfassung von Füllstand und Temperatur an explosionsgefährdeten Messstellen konzipiert. Der verwendete CrNi-Stahl eignet sich für eine Vielzahl von Messstoffen wie z. B. Öl, Diesel und Kältemittel.

Messprinzip

Ein im Schwimmer eingebauter Permanentmagnet betätigt durch sein Magnetfeld die im Gleitrohr eingebauten, potentialfreien Reed-Kontakte. Die Betätigung der Reed-Kontakte durch den Permanentmagneten erfolgt berührungslos und daher verschleißfrei.

Je nach Kundenwunsch können die Schaltfunktionen Schließer, Öffner oder Wechsler in der definierten Füllstandshöhe realisiert werden.

Der optionale Temperaturschalter ermöglicht die Überwachung der Messstofftemperatur durch einen vorkonfigurierten Bimetalltemperaturschalter oder ein Pt100-/Pt1000-Widerstandssignal.

Technische Daten

Schwimmerschalter, Typ RLS-4000	Füllstand	Temperatur (Option)		
Messprinzip	Potentialfrei schaltende Reed-Kontakte werden durch einen Magneten im Schwimmer ausgelöst	Bimetallschalter oder Pt100-/Pt1000-Messwiderstand im Rohrende		
Messbereich	Gleitrohrlänge L: 60 ... 1.500 mm [2,5 ... 59 in], andere Längen auf Anfrage	Bimetallschalter: 30 ... 150 °C [86 ... 302 °F] Pt100/Pt1000		
Ausgangssignal ¹⁾	Bis zu 4 Schaltpunkte, je nach elektrischem Anschluss: L-SP1, L-SP2, L-SP3, L-SP4 ¹⁾	<ul style="list-style-type: none"> ■ Bimetallschalter ■ Pt100, 2-Leiter ■ Pt1000, 2-Leiter 		
Schaltfunktion	Wahlweise Schließer (NO), Öffner (NC) oder Wechsler (SPDT) ¹⁾ - bei steigendem Niveau	Öffner (NC)		
Schaltposition	Angabe in mm, ausgehend von der oberen Dichtfläche (L-SP1 ... L-SP4) Am Ende des Gleitrohres sind ≈ 45 mm [≈ 1,8 in] nicht für Schaltpositionen nutzbar.			
Schaltpunktstand ²⁾	Mindestabstand L-SP1 zur oberen Dichtfläche: 50 mm [2,0 in] Mindestabstand zwischen den Schaltpunkten: 50 mm [2,0 in], für Schwimmer mit Außen-Ø D = 44 mm [1,7 in], 52 mm [2,0 in] 30 mm [1,2 in], für Schwimmer mit Außen-Ø D = 25 mm [1,0 in], 30 mm [1,2 in] Mindestabstand bei 3 Schaltpunkten: 80 mm [3,1 in], entweder zwischen L-SP1 und L-SP2 oder L-SP2 und L-SP3 Mindestabstand bei 4 Schaltpunkten: 80 mm [3,1 in], zwischen SP2 und SP3			
Sicherheitstechnische Höchstwerte	Nur zum Anschluss an einen bescheinigten eigensicheren Stromkreis mit maximal: $U_i = 30 \text{ V}$ $C_i = 0 \text{ nF}$ $I_i = 100 \text{ mA}$ $L_i = 0 \text{ µH}$ $P_i = 0,9 \text{ W}$			
Genauigkeit	±3 mm Schaltpunktgenauigkeit inkl. Hysterese, Nichtwiederholbarkeit	<ul style="list-style-type: none"> ■ Bimetallschalter: ±5 °C Schaltpunktgenauigkeit, ±20 °C Hysterese ■ Pt100, Pt1000: Klasse B nach DIN EN 60751 		
Einbaulage	Vertikal ±30°			
Prozessanschluss	<ul style="list-style-type: none"> ■ G 1/8, Einbau von innen ^{3) 4) 5)} ■ G 1/4, Einbau von innen ^{3) 4)} ■ G 3/8, Einbau von innen ⁴⁾ ■ G 1/2, Einbau von innen ⁴⁾ ■ G 1, Einbau von außen ³⁾ ■ G 1 1/2, Einbau von außen ■ G 2, Einbau von außen ■ Flansch DN 50, Form B nach DIN 2527/EN 1092, PN 16, Einbau von außen 			
Werkstoff				
Messstoffberührt	Prozessanschluss, Gleitrohr: CrNi-Stahl 316Ti Schwimmer: Siehe Tabelle auf Seite 3			
Nicht-messstoffberührt	Gehäuse: CrNi-Stahl 316Ti Elektrischer Anschluss: Siehe Tabelle auf Seite 3			
Zulässige Temperaturen				
Messstoff	-30 ... +80 °C [-22 ... +176 °F] -30 ... +120 °C [-22 ... +248 °F] ⁶⁾ -30 ... +150 °C [-22 ... +302 °F] ⁷⁾			
Umgebung	-20 ... +80 °C [-4 ... +176 °F]			
Lagerung	-20 ... +80 °C [-4 ... +176 °F]			
Zulässige Temperaturen	in Abhängigkeit der Temperaturklasse			
	T3	T4	T5	T6
Oberflächentemperatur	≤ 150 °C [≤ 302 °F]	≤ 135 °C [≤ 275 °F]	≤ 100 °C [≤ 212 °F]	≤ 85 °C [≤ 185 °F]
Prozesstemperatur	≤ 150 °C [≤ 302 °F]	≤ 130 °C [≤ 266 °F]	≤ 95 °C [≤ 203 °F]	≤ 80 °C [≤ 176 °F]
Umgebungstemperatur	≤ 60 °C [≤ 140 °F]	≤ 60 °C [≤ 140 °F]	≤ 60 °C [≤ 140 °F]	≤ 60 °C [≤ 140 °F]

1) Ausführung mit 4 Schaltausgängen für Füllstand ist nicht mit Temperaturexit verfügbar

2) Kleinere Mindestabstände auf Anfrage

3) Bis zu 3 Schaltausgänge für Füllstand

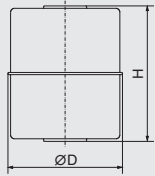
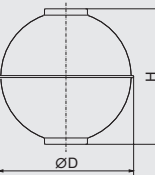
4) Nur für Ausführungen mit Kabelausgang

5) Nur mit Schwimmer-Außendurchmesser Ø D = 30 mm [1,2 in]

6) Nicht mit Kabelmaterial: PVC, PUR; nicht mit Anschlussgehäuse 58 x 64 x 36 mm [2,3 x 2,5 x 1,4 in]


7) Nur mit Kabelmaterial: Silikon oder Anschlussgehäuse 75 x 80 x 57 mm [3,0 x 3,1 x 2,2 in]

Elektrische Anschlüsse	Füllstand Max. Schaltpunkt- definition	Schutzart nach IEC/EN 60529	Schutz- klasse	Werkstoff	Kabellänge
Kabelausgang	<ul style="list-style-type: none"> ■ 4 NO/NC ■ 4 SPDT 	IP66	II	PVC	<ul style="list-style-type: none"> ■ 2 m [6,5 ft] ■ 5 m [16,4 ft] andere Längen auf Anfrage
Kabelausgang	<ul style="list-style-type: none"> ■ 4 NO/NC ■ 4 SPDT 	IP66	II	PUR	
Kabelausgang	<ul style="list-style-type: none"> ■ 4 NO/NC ■ 2 NO/NC + 1 SPDT 	IP66	II	Silikon	
Anschlussgehäuse „Standard“ Abmessungen: 75 x 80 x 57 mm [2,9 x 3,1 x 2,2 in] Für Kabeldurchmesser: 5 ... 10 mm [0,2 ... 0,4 in]	<ul style="list-style-type: none"> ■ 4 NO/NC ■ 4 SPDT 	IP66	I	<ul style="list-style-type: none"> ■ Aluminium ■ Verschraubungen aus Polyamid ■ Messing ■ CrNi-Stahl 	-
Anschlussgehäuse „Kompakt“ Abmessungen: 58 x 64 x 36 mm [2,3 x 2,5 x 1,4 in] Für Kabeldurchmesser: 5 ... 10 mm [0,2 ... 0,4 in]	<ul style="list-style-type: none"> ■ 4 NO/NC ■ 2 NO/NC + 1 SPDT ■ 2 SPDT 	IP66	I		

Schwimmer	Form	Außendurchmesser Ø D	Höhe H	Betriebsdruck	Messstofftemperatur	Dichte	Material
	Zylinder ¹⁾	44 mm [1,7 in] ⁴⁾	52 mm [2,0 in]	≤ 16 bar [≤ 232 psi]	≤ 150 °C [≤ 302 °F]	≥ 750 kg/m ³ [46,8 lbs/ft ³]	316Ti
	Zylinder ²⁾	30 mm [1,2 in]	36 mm [1,4 in]	≤ 10 bar [≤ 145 psi]	≤ 80 °C [≤ 176 °F]	≥ 850 kg/m ³ [53,1 lbs/ft ³]	316Ti
	Kugel ³⁾	52 mm [2,0 in] ⁴⁾	52 mm [2,0 in]	≤ 40 bar [≤ 580 psi]	≤ 150 °C [≤ 302 °F]	≥ 750 kg/m ³ [46,8 lbs/ft ³]	316Ti

- 1) Nicht mit Prozessanschluss G 1, Gleitrohrlänge L ≤ 100 mm [L ≤ 3,94 in]
 2) Gleitrohrlänge ≤ 1.000 mm [≤ 39,4 in], Schaltpunkte max. 3 NO/NC oder 2 SPDT ohne Bimetallschalter, bei Wahl eines Pt100/Pt1000 - max. 3 NO/NC oder 1 SPDT
 3) Nicht mit Prozessanschluss G 1, G 1 ½, Gleitrohrlänge L ≤ 100 mm [≤ 3,94 in]
 4) Nicht mit Prozessanschluss G ½

Anschlusschema

Kabelausgang ⁵⁾						
	Füllstand				Temperatur (Option)	
	Schließer/Öffner (NO/NC)				Bimetallschalter	Platin-Messwiderstand
	4 Schaltpunkte				Schaltpunkt	Pt100/Pt1000
	L-SP1	L-SP2	L-SP3	L-SP4	T-SP	
	 	 	 	 	 	WH + BN -
	Wechsler (SPDT)				Bimetallschalter	Platin-Messwiderstand
	4 Schaltpunkte				Schaltpunkt	Pt100/Pt1000
	L-SP1	L-SP2	L-SP3	L-SP4	T-SP	
	 	 	 	 	 	WH + BN -

5) Bei Wahl eines Temperatursignals ist die PIN-Belegung der Füllstandsschaltpunkte abweichend (siehe Typenschild).

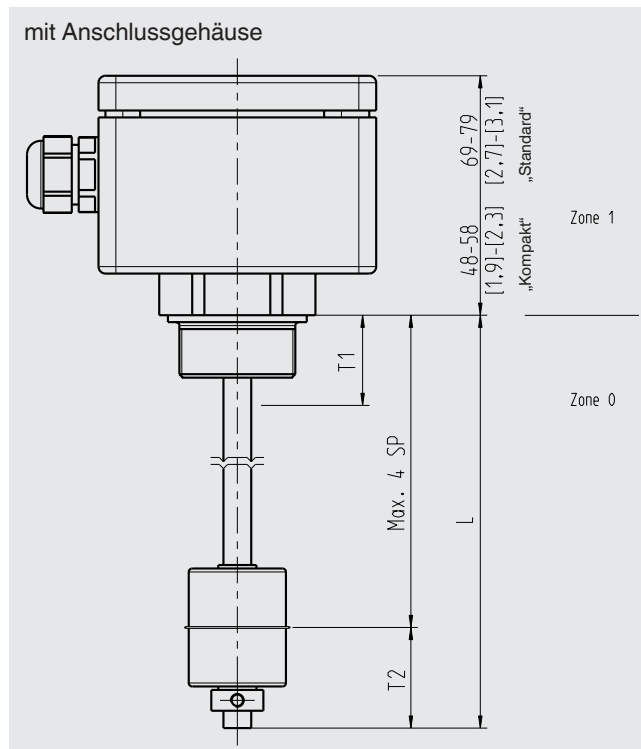
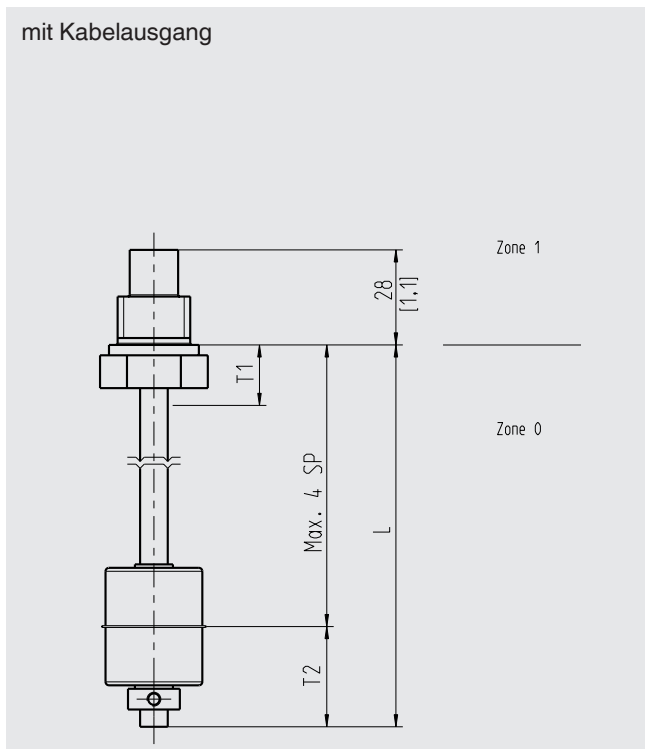
Aluminiumgehäuse			
„Standard“	Füllstand	Temperatur (Option)	
	Schließer/Öffner (NO/NC)	Bimetallschalter	Platin-Messwiderstand
	4 Schaltpunkte L-SP1 L-SP2 L-SP3 L-SP4 	Schaltpunkt T-SP1 	Pt100/Pt1000 W10 + W11 -
	Wechsler (SPDT) 4 Schaltpunkte L-SP1 L-SP2 L-SP3 L-SP4 	Schaltpunkt T-SP1 	Pt100/Pt1000 W10 + W11 -
„Kompakt“	Schließer/Öffner (NO/NC)	Bimetallschalter	Platin-Messwiderstand
	2 Schaltpunkte L-SP1 L-SP2 	Schaltpunkt T-SP1 	Pt100/Pt1000 W4 + W5 -
	3 Schaltpunkte L-SP1 L-SP2 L-SP3 		
	4 Schaltpunkte L-SP1 L-SP2 L-SP3 L-SP4 		
	Wechsler (SPDT) 2 Schaltpunkte L-SP1 L-SP2 	Schaltpunkt T-SP1 	Pt100/Pt1000 W4 + W5 -

Legende

SP1 - SP3	Schaltpunkte	GY	Grau	BK	Schwarz
WH	Weiß	PK	Rosa	VT	Violett
BN	Braun	BU	Blau	GYPK	Grau/Rosa
GN	Grün	RD	Rot	RDBU	Rot/Blau
YE	Gelb				

Elektrische Sicherheit	
Isolationsspannung	DC 2.120 V

Abmessungen in mm [in]



Legende

L Gleitrohrlänge

T1 Totbereich (ab Dichtkante)

T2 Totbereich (Rohrende)

Totbereich T1 in mm [in] (ab Dichtkante)

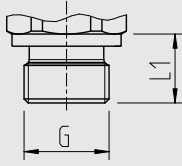
Prozessanschluss	Schwimmer-Außendurchmesser \varnothing D		
	\varnothing 30 mm [1,2 in]	\varnothing 44 mm [1,7 in]	\varnothing 52 mm [2,0 in]
G 1 (von außen)	35 mm [1,4 in]	-	-
G 1 ½ (von außen)	35 mm [1,4 in]	45 mm [1,8 in]	-
G 2 (von außen)	40 mm [1,6 in]	50 mm [2,0 in]	50 mm [2,0 in]
Flansch (von außen)	20 mm [0,8 in]	30 mm [1,2 in]	30 mm [1,2 in]
G ⅛ B (von innen)	30 mm [1,2 in]	-	-
G ¼ B (von innen)	35 mm [1,4 in]	40 mm [1,6 in]	40 mm [1,6 in]
G ⅜ B (von innen)	35 mm [1,4 in]	40 mm [1,6 in]	40 mm [1,6 in]
G ½ B (von innen)	35 mm [1,4 in]	45 mm [1,8 in]	45 mm [1,8 in]

Totbereich T2 in mm [in] (Rohrende)

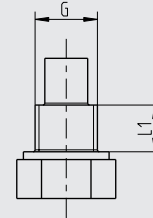
Totbereich	Schwimmer-Außendurchmesser \varnothing D		
	\varnothing 30 mm [1,2 in]	\varnothing 44 mm [1,7 in]	\varnothing 52 mm [2,0 in]
T2	40 mm [1,6 in]	50 mm [2,0 in]	50 mm [2,0 in]

Prozessanschluss

Einbau von außen



Einbau von innen

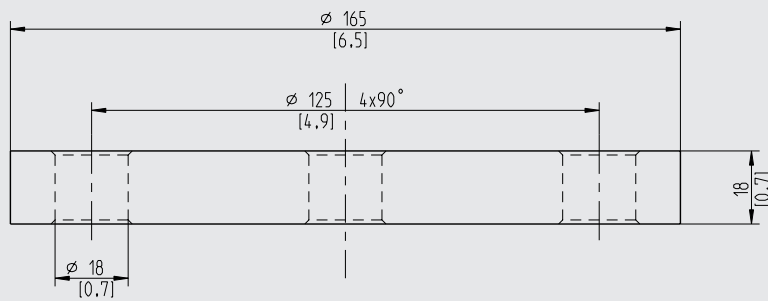


G	L ₁	Schlüsselweite
G 1	16 mm [0,63 in]	41 mm [1,6 in]
G 1 ½	18 mm [0,71 in]	30 mm [1,2 in]
G 2	20 mm [0,79 in]	36 mm [1,4 in]


G	L ₁	Schlüsselweite
G ¼ B	12 mm [0,47 in]	14 mm [0,5 in]
G ¼ B	12 mm [0,47 in]	19 mm [0,7 in]
G ⅜ B	12 mm [0,47 in]	22 mm [0,9 in]
G ½ B	14 mm [0,55 in]	27 mm [1,1 in]

Flansch




DN 50, Form B nach EN 1092-1 (DIN 2527), PN 16



Zubehör

Beschreibung	Bestellnummer
 <p>Eigensicherer Speisetrenner, Typ IS Barrier Eingang 0/4 ... 20 mA, speisend und nicht-speisend Bidirektionale HART®-Signalübertragung</p> <p>Details siehe Datenblatt AC 80.14</p>	14117118

Zulassungen

Logo	Beschreibung	Land
 	EU-Konformitätserklärung <ul style="list-style-type: none"> ■ Niederspannungsrichtlinie ■ RoHS-Richtlinie ■ ATEX-Richtlinie Explosionsgefährdete Bereiche II 1/2G Ex ia IIC T3...T6 Ga/Gb II 2D Ex ib IIIC T85°C...T150°C Db	Europäische Union
	IECEX Explosionsgefährdete Bereiche Ex ia IIC T3...T6 Ga/Gb Ex ib IIIC T85°C...T150°C Db	International

Herstellerinformationen und Bescheinigungen

Logo	Beschreibung
-	China RoHS-Richtlinie

Zulassungen und Zertifikate siehe Internetseite

Bestellangaben

Typ / Ausgangssignale Füllstand und Temperatur (Option) / Schaltfunktion / Schaltpunktposition / Elektrischer Anschluss / Prozessanschluss / Gleitrohrlänge L / Messstofftemperatur / Schwimmer

© 01/2017 WIKA Alexander Wiegand SE & Co. KG, alle Rechte vorbehalten.
 Die in diesem Dokument beschriebenen Geräte entsprechen in ihren technischen Daten dem derzeitigen Stand der Technik.
 Änderungen und den Austausch von Werkstoffen behalten wir uns vor.