

Hängeschwimmerschalter Für Wasser und Abwasser Typ RLS-6000

WIKA Datenblatt LM 50.09

Anwendungen

- Schmutzwasserhebeanlagen
- Pumpstationen
- Klärbecken
- Feststoffhaltige Messstoffe

Leistungsmerkmale

- Justierbare Schaltposition durch schraubbaren Schwimmer
- Schaltstangenbetätiger, potentialfreier Reed-Schalter
- Schaltkontakt frei definierbar als Öffner, Schließer oder Wechsler
- Zuverlässig auch in stark verschmutzten Messstoffen

Beschreibung

Der Hängeschwimmerschalter Typ RLS-6000 wird zur Überwachung stark verschmutzter Medien, z. B. in Schmutzwasserhebeanlagen und Pumpstationen, eingesetzt. Der justierbare Schwimmer steigt und sinkt mit dem Flüssigkeitsniveau und verschiebt je nach Niveaustand die Schwimmerstange. Erreicht die Schwimmerstange die Endposition im Gehäuse, betätigt der Magnet am Ende der Schwimmerstange den im Inneren vergossenen Reed-Schalter.

Die Betätigung der Reed-Kontakte durch den Permanentmagneten erfolgt berührungslos und daher verschleißfrei. Der Schwimmer ist durch eine Schraubverbindung montiert und justierbar. Dies ermöglicht einen einfachen Einbau und die Feinjustage des gewünschten Schaltpunktes über eine Länge von ~ 50 mm (~ 2,0 in).



Hängeschwimmerschalter, Typ RLS-6000


Durch den besonderen mechanischen Aufbau des Schwimmersystems ist der Schwimmerschalter Typ RLS-6000 auch für anhaftende Messstoffe geeignet. Durch den groß dimensionierten Schwimmerkörper schränken Anhaftungen die Funktion des Schwimmerschalters nicht ein. Im Wartungslauf kann eine bedarfsmäßige Reinigung eine zu starke Ballastierung des Schwimmers durch Beläge verhindern.

Technische Daten

Hängeschwimmerschalter, Typ RLS-6000				
Messprinzip	Potentialfrei schaltender Reed-Kontakt wird durch einen Magneten am Ende der Schaltstange ausgelöst			
Messbereiche	Sondenlänge: frei wählbar von 150 ... 1.000 mm (6 ... 39,2 in)			
Schaltausgang	1 Schaltausgang, wahlweise Schließer (NO), Öffner (NC) oder Wechsler (SPDT) - bei steigendem Niveau 2 Schaltausgänge auf Anfrage			
Schaltposition	siehe „Abmessungen in mm (in)“ L - 10 mm (0,4 in)			
Schaltleistung	Schließer, Öffner: AC 100 V; 10 VA; 0,5 A DC 100 V; 10 W; 0,5 A Wechsler: AC 100 V; 5 VA; 0,25 A DC 100 V; 5 W; 0,25 A			
Genauigkeit	±3 mm (~0,12 in) Schaltpunktgenauigkeit inkl. Hysterese, Nichtwiederholbarkeit			
Einbaulage	Vertikal			
Prozessanschluss	G ½			
Schwimmertyp	Außen-Ø D	Höhe	Dichte	Werkstoff
■ bis 499 mm (19,6 in) Sondenlänge	60 mm (2,4 in)	90 mm (3,5 in)	≥ 1.000 kg/m³ (62,4 lbs/ft³)	PP
■ ab 500 mm (19,7 in) Sondenlänge	100 mm (3,9 in)	170 mm (6,7 in)	≥ 1.000 kg/m³ (62,4 lbs/ft³)	PP
Max. Druckfestigkeit	Umgebungsdruck			
Werkstoff	Fühlerrohr: CrNi-Stahl 316Ti Schwimmer: PP Prozessanschluss: PVC ■ Nicht-messstoffberührte Teile Gehäuse: PVC Elektrischer Anschluss: Siehe Tabelle unten			
Zulässige Temperaturen	-10 ... +60 °C (14 ... 140 °F) -10 ... +60 °C (14 ... 140 °F) -10 ... +60 °C (14 ... 140 °F)			
■ Messstoff				
■ Umgebung				
■ Lagerung				

Elektrische Anschlüsse	Schutzart nach IEC/EN 60529	Schutzklasse	Werkstoff	Kabellänge
Kabelausgang	IP66	II	PVC	■ 2 m (6,5 ft)
Kabelausgang	IP66	II	PUR	■ 5 m (16,4 ft) andere Längen auf Anfrage

Anschlusschema

Kabelausgang		
	Schließer/Öffner (NO/NC)	Wechsler (SPDT)
	S1 WH ———┐ └───┘ BN ———┐ └───┘	S1 WH ———┐ └───┘ BN ———┐ └───┘ GN ———┐ └───┘

Legende

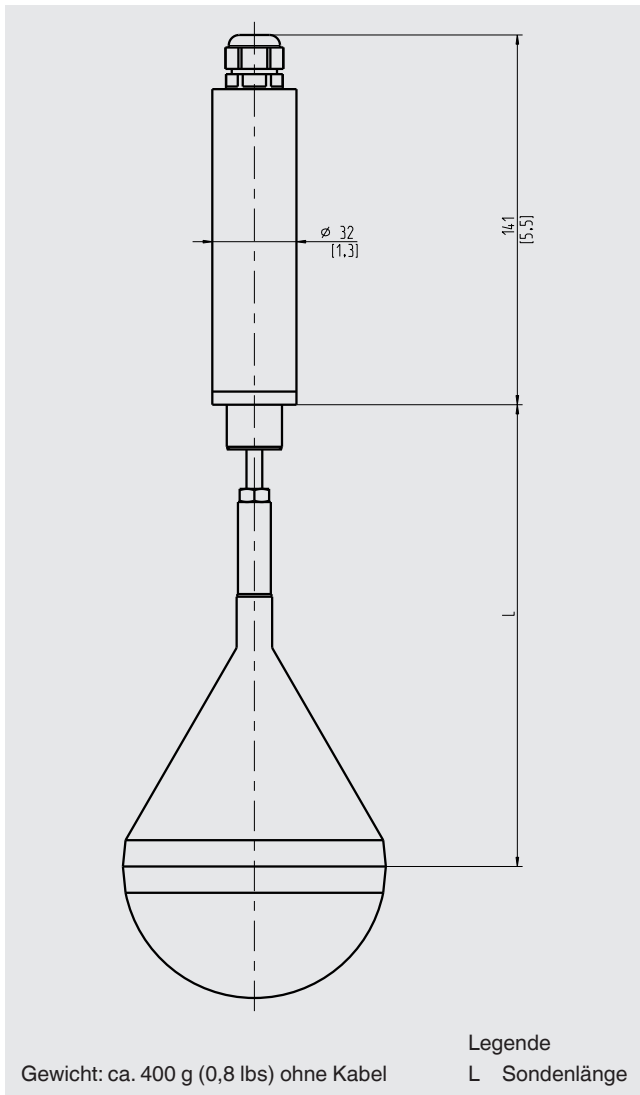
S1	Schaltpunkt 1
WH	Weiß
BN	Braun
GN	Grün

Elektrische Sicherheit

Isolationsspannung

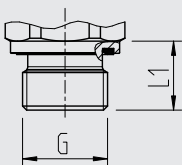
DC 2.120 V

Abmessungen in mm (in)



Prozessanschluss

Einbau von außen



G	L ₁
G ½	12 mm

Zulassungen

Logo	Beschreibung	Land
	EU-Konformitätserklärung <ul style="list-style-type: none">■ Niederspannungsrichtlinie■ RoHS-Richtlinie	Europäische Union

Herstellerinformationen und Bescheinigungen

Logo	Beschreibung
-	China RoHS-Richtlinie

Zulassungen und Zertifikate siehe Internetseite

Bestellangaben

Typ / Schaltfunktion / Elektrischer Anschluss / Kabellänge / Sondenlänge

© 01/2017 WIKA Alexander Wiegand SE & Co. KG, alle Rechte vorbehalten.
Die in diesem Dokument beschriebenen Geräte entsprechen in ihren technischen Daten dem derzeitigen Stand der Technik.
Änderungen und den Austausch von Werkstoffen behalten wir uns vor.

Ihr WIKA Vertriebspartner



ICS Schneider Messtechnik GmbH

Briesestrasse 59

D-16562 Hohen Neuendorf / OT Bergfelde

Tel.: +49 3303 5040-66

Fax: +49 3303 5040-68

E-Mail: info@ics-schneider.de



WIKA Alexander Wiegand SE & Co. KG

Alexander-Wiegand-Straße 30

63911 Klingenberg/Germany

Tel. +49 9372 132-0

Fax +49 9372 132-406

info@wika.de

www.wika.de