

# Eigensichere Pegelsonde Für Anwendungen in explosionsgefährdeten Bereichen Typ IL-10

WIKA Datenblatt PE 81.23



weitere Zulassungen  
siehe Seite 6

## Anwendungen

- Abwasseraufbereitung und Biogasgewinnung
- Brackwasser und Treibstofftanks im Schiffbau
- Öl- und Kraftstofflagertanks
- Bergbau und Gasextraktion

## Leistungsmerkmale

- Einsetzbar für alle Pegelmessungen in explosionsgefährdeten Bereichen
- Explosionsschutz gemäß IECEx, ATEX und CSA
- Schiffbauzulassung gemäß GL
- Schutzart IP68 bis 300 m Tauchtiefe



## Eigensichere Pegelsonde Typ IL-10

## Beschreibung

### Für höchste Anforderungen

Die eigensichere Pegelsonde Typ IL-10 wurde für die höchsten Anforderungen der Pegelmessung konzipiert. Durch ihre hohe Genauigkeit, Zuverlässigkeit und ausgezeichnete Medienbeständigkeit stellt sie eine ideale Lösung für nahezu alle Pegelmessungen in explosionsgefährdeten Bereichen dar.

Hervorzuheben sind die hervorragenden zulassungstechnischen Eigenschaften (IECEX und ATEX). Zusätzlich verfügt die IL-10 über die nordamerikanische Zulassung CSA.

### Aufbau

Ein hermetisch dichtes und robustes CrNi-Stahl-Gehäuse der Schutzart IP68 ermöglicht Tauchtiefen bis zu 300 m.

Die Pegelsonde wird über eine geeignete Trennbarriere mit einer Hilfsenergie von DC 10 ... 30 V versorgt und liefert ein Ausgangssignal von 4 ... 20 mA, 2-Leiter.

# Messbereiche

Relativdruck						
bar	<b>Messbereich</b>	0 ... 0,1	0 ... 0,16	0 ... 0,25	0 ... 0,4	0 ... 0,6
	Überlast-Druckgrenze	1	1	1	4	4
	<b>Messbereich</b>	0 ... 1	0 ... 1,6	0 ... 2,5	0 ... 4	0 ... 6
	Überlast-Druckgrenze	4	8	8	19	25
	<b>Messbereich</b>	0 ... 10	0 ... 16	0 ... 25		
	Überlast-Druckgrenze	25	25	30		
inWC	<b>Messbereich</b>	0 ... 50	0 ... 100	0 ... 150	0 ... 250	
	Überlast-Druckgrenze	400	400	1.600	1.600	
psi	<b>Messbereich</b>	0 ... 5	0 ... 10	0 ... 15	0 ... 25	0 ... 50
	Überlast-Druckgrenze	55	55	55	115	275
	<b>Messbereich</b>	0 ... 100	0 ... 160	0 ... 200	0 ... 300	
	Überlast-Druckgrenze	360	360	360	360	
mH <sub>2</sub> O	<b>Messbereich</b>	0 ... 1	0 ... 1,6	0 ... 2,5	0 ... 4	0 ... 6
	Überlast-Druckgrenze	10	10	10	40	40
	<b>Messbereich</b>	0 ... 10	0 ... 16	0 ... 25	0 ... 40	0 ... 60
	Überlast-Druckgrenze	40	80	80	190	250
	<b>Messbereich</b>	0 ... 100	0 ... 160	0 ... 250		
	Überlast-Druckgrenze	250	250	300		

Bei Wahl des FEP-Kabels sind die Messbereiche bis einschließlich 0 ... 10 bar, 0 ... 150 psi und 0 ... 100 mH<sub>2</sub>O verfügbar. Die angegebenen Messbereiche sind auch in mbar, kPa und MPa verfügbar.

## Ausgangssignal

### Signal

4 ... 20 mA, 2-Leiter

### Bürde in Ω

≤ (Hilfsenergie - 10 V) / 0,02 A - (Kabellänge in m x 0,14 Ω)

## Spannungsversorgung

### Hilfsenergie

DC 10 ... 30 V

## Referenzbedingungen

Temperatur: 15 ... 25 °C [59 ... 77 °F]

Luftdruck: 860 ... 1.060 mbar [12,5 ... 15,4 psi]

Luftfeuchtigkeit: 45 ... 75 % r. F.

Einbaulage: Kalibriert bei senkrechter Einbaulage, mit dem Prozessanschluss unten.

Hilfsenergie: DC 24 V

## Genauigkeitsangaben

### Genauigkeit bei Referenzbedingungen

#### Auswählbare Ausführungen

Standard ≤ ±0,50 % der Spanne

Option ≤ ±0,25 % der Spanne <sup>1)</sup>

1) Nur für Messbereiche ≥ 0,25 bar (3,6 psi)

Einschließlich Nichtlinearität, Hysterese, Nullpunkt- und Endwertabweichung (entspricht Messabweichung nach IEC 61298-2).

### Nichtlinearität (nach IEC 61298-2)

≤ ±0,2 % der Spanne

### Nichtwiederholbarkeit

≤ 0,1 % der Spanne

### Temperaturfehler bei 0 ... 50 °C

- Mittlerer Temperaturkoeffizient des Nullpunktes  
Messbereiche ≤ 0,25 bar [3,6 psi]: ≤ ±0,4 % der Spanne/10 K  
Messbereiche > 0,25 bar [3,6 psi]: ≤ ±0,2 % der Spanne/10 K

- Mittlerer Temperaturkoeffizient der Spanne  
≤ ±0,2 % der Spanne/10 K

### Langzeitstabilität bei Referenzbedingungen

≤ ±0,2 % der Spanne/Jahr

## Einsatzbedingungen

### Schutzart (nach IEC 60529)

IP68

### Tauchtiefen

Pegelsonde mit FEP-Kabel: bis 100 m [328 ft]

Pegelsonde mit PUR-Kabel: bis 300 m [984 ft]

### Gewicht

Pegelsonde: ca. 200 g [0,44 lbs]

Kabel: ca. 80 g/m [0,18 lbs]

### Maximale Zugkraft des Kabels

FEP-Kabel: 350 N ohne Zugentlastung

500 N mit Zugentlastung

PUR-Kabel: 350 N ohne Zugentlastung

1.000 N mit Zugentlastung

### Zulässige Temperaturbereiche

Sichere Anwendung: siehe Seite 4

Betrieb nach Datenblattspezifikation: -10 ... +60 °C (-10 ... +85 °C mit FEP-Kabel)

14 ... 140 °F (14 ... 185 °F mit FEP-Kabel)

Lagerung: -10 ... +60 °C [14 ... 140 °F]

### Sicherheitstechnische Höchstwerte für IECEx und ATEX

Spannung  $U_i$ : DC 30 V

Stromstärke  $I_i$ : 100 mA

Leistung  $P_i$ : 1 W

Signalstrom  $I_i$ : 4 ... 20 mA

innere wirksame Kapazität  $C_i$

(abhängig von Kabellänge): 16,5 nF + 0,1 nF/m

innere wirksame Induktivität  $L_i$

(abhängig von Kabellänge): 0 µH + 1 µH/m

Weitere Einsatzbedingungen und sicherheitstechnische Daten siehe EG-Baumusterprüfbescheinigung unter [www.wika.de](http://www.wika.de)

## Umgebungstemperaturbereich, Zuordnung zu Gerätekategorie, Temperaturklasse (ATEX und IECEx)

Typ	EPL	Umgebungs- und Medientemperatur <sup>1)</sup>	Temperaturklasse, Oberflächentemperatur
Typ IL-10, mit PUR-Kabel	Ma	-30 ... +80 °C	nicht anwendbar
	Ga, Ga/Gb, Gb	-30 ... +60 °C	T6
		-30 ... +80 °C	T5
		-30 ... +80 °C	T4
	Da	-30 ... +40 °C (750 mW)	120 °C
		-30 ... +70 °C (650 mW)	120 °C
		-30 ... +80 °C (550 mW)	120 °C
Typ IL-10, mit FEP-Kabel	Ma	-30 ... +105 °C	nicht anwendbar
	Ga, Ga/Gb, Gb	-30 ... +60 °C	T6
		-30 ... +80 °C	T5
		-30 ... +105 °C	T4
	Da	-30 ... +40 °C (750 mW)	120 °C
		-30 ... +70 °C (650 mW)	120 °C
		-30 ... +100 °C (550 mW)	120 °C

1) Die jeweilige Umgebungs- und Medientemperatur wird eingeschränkt durch:

- die maximal zulässige Oberflächentemperatur, gültig für Anwendungen die EPL Ma erfordern (150 °C)
- Temperaturklassenzuordnung, gültig für Gas-Anwendungen, die EPL Ga oder Gb erfordern (maximale Umgebungstemperatur)
- die zulässige Leistung Pi gültig für Staub-Anwendungen die EPL Da oder Db erfordern (maximale Umgebungstemperatur)
- Kabeleigenschaften (minimale und maximale Umgebungstemperatur)

## Temperaturbereich (CSA)

Typ	Umgebungs- und Medientemperatur	Temperaturklasse
IL-10 mit PUR-Kabel	-20 ... +60 °C	T6
	-20 ... +80 °C	T5
	-20 ... +80 °C	T4
IL-10 mit FEP-Kabel	-20 ... +60 °C	T6
	-20 ... +80 °C	T5
	-20 ... +105 °C	T4

## Elektrischer Anschluss

### Verpolschutz

U<sub>+</sub> gegen U<sub>-</sub>

### Isolationsspannung

DC 500 V

### Kabellängen

Auswählbare Ausführungen					
Meter (m)	1,5	3	5	10	15
	20	25	30	40	50
	60	80	100	200	300
Fuß (ft)	5	10	20	30	40
	50				

Andere Längen auf Anfrage.

### Anschlusschema

Kabelausgang		
	U <sub>+</sub>	braun
	U <sub>-</sub>	grün
	Schirm	grau

Transparentes Belüftungsröhrchen dient zum Druckausgleich zwischen Geräteinnerem und Umgebung. Nicht verschließen.

## Prozessanschlüsse

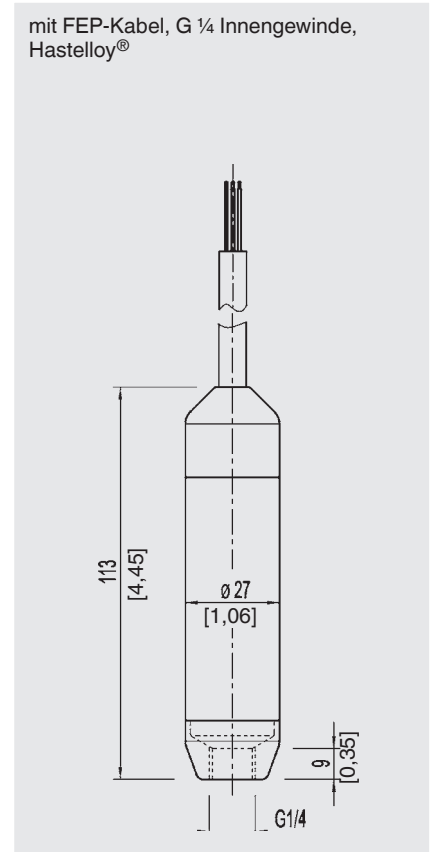
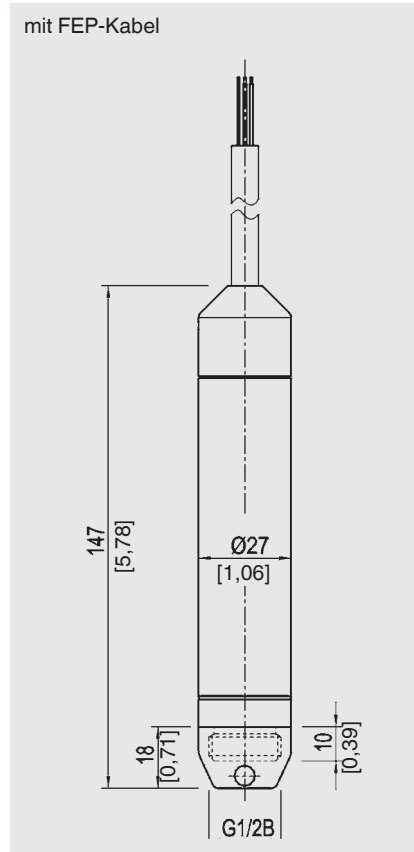
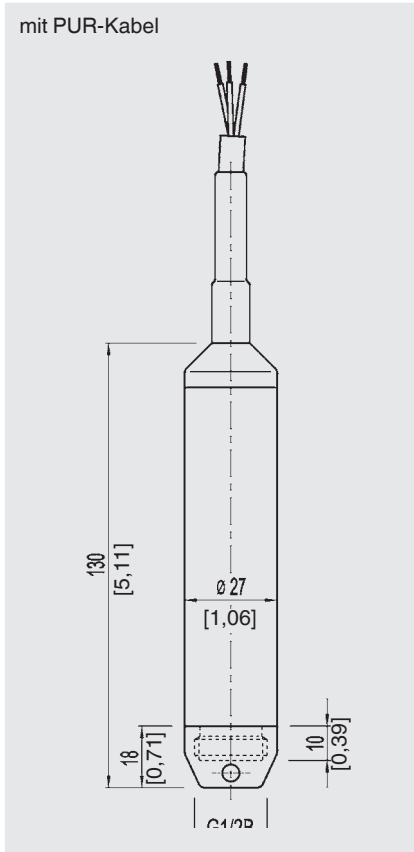
Auswählbare Ausführungen	
Standard	G ½ B
Option	G ¼ Innengewinde (nur in Hastelloy®)

## Werkstoffe





### Messstoffberührte Teile








	Standard	Option
Gehäuse, Sensor, Prozessanschluss	CrNi-Stahl 316L	Hastelloy®
Schutzkappe	CrNi-Stahl 316L	-
Kabel	PUR	FEP

## Abmessungen in mm [in]



## Zulassungen

Logo	Beschreibung	Land															
 	<p><b>EU-Konformitätserklärung</b></p> <ul style="list-style-type: none"> <li>■ EMV-Richtlinie EN 61326 Emission (Gruppe 1, Klasse B) und Störfestigkeit (industrieller Bereich)</li> </ul> <p>Bei Vorhandensein von starken elektromagnetischen Feldern im Frequenzbereich &lt; 2,7 GHz kann es zu erhöhten Messfehlern bis zu 1 % kommen. Die Geräte nicht in der Nähe von starken elektromagnetischen Störquellen installieren (z. B. Sendegeräte, Funkanlagen) oder ggf. Mantelstromfilter einsetzen.</p> <ul style="list-style-type: none"> <li>■ RoHS-Richtlinie</li> <li>■ ATEX-Richtlinie</li> </ul> <table border="0"> <tr> <td>Ex i</td> <td>Zone 1 Gas</td> <td>[II 2G Ex ia IIC T4/T5/T6 Gb]</td> </tr> <tr> <td></td> <td>Zone 1 Anbau an Zone 0 Gas</td> <td>[II 1/2G Ex ia IIC T4/T5/T6 Ga/Gb]</td> </tr> <tr> <td></td> <td>Zone 0 Gas</td> <td>[II 1G Ex ia IIA T4/T5/T6 Ga]</td> </tr> <tr> <td></td> <td>Zone 20 Staub</td> <td>[II 1D Ex ia IIIC T120 °C Da]</td> </tr> <tr> <td></td> <td>Bergbau</td> <td>[I M1 Ex ia I Ma]</td> </tr> </table>	Ex i	Zone 1 Gas	[II 2G Ex ia IIC T4/T5/T6 Gb]		Zone 1 Anbau an Zone 0 Gas	[II 1/2G Ex ia IIC T4/T5/T6 Ga/Gb]		Zone 0 Gas	[II 1G Ex ia IIA T4/T5/T6 Ga]		Zone 20 Staub	[II 1D Ex ia IIIC T120 °C Da]		Bergbau	[I M1 Ex ia I Ma]	Europäische Gemeinschaft
Ex i	Zone 1 Gas	[II 2G Ex ia IIC T4/T5/T6 Gb]															
	Zone 1 Anbau an Zone 0 Gas	[II 1/2G Ex ia IIC T4/T5/T6 Ga/Gb]															
	Zone 0 Gas	[II 1G Ex ia IIA T4/T5/T6 Ga]															
	Zone 20 Staub	[II 1D Ex ia IIIC T120 °C Da]															
	Bergbau	[I M1 Ex ia I Ma]															
 	<p><b>IECEX</b></p> <p>Explosionsgefährdete Bereiche</p> <table border="0"> <tr> <td>Ex i</td> <td>Zone 1 Gas</td> <td>[Ex ia IIC T4/T5/T6 Gb]</td> </tr> <tr> <td></td> <td>Zone 1 Anbau an Zone 0 Gas</td> <td>[Ex ia IIC T4/T5/T6 Ga/Gb]</td> </tr> <tr> <td></td> <td>Zone 0 Gas</td> <td>[Ex ia IIA T4/T5/T6 Ga]</td> </tr> <tr> <td></td> <td>Zone 20 Staub</td> <td>[Ex ia IIIC T120 °C Da]</td> </tr> <tr> <td></td> <td>Bergbau</td> <td>[Ex ia I Ma]</td> </tr> </table>	Ex i	Zone 1 Gas	[Ex ia IIC T4/T5/T6 Gb]		Zone 1 Anbau an Zone 0 Gas	[Ex ia IIC T4/T5/T6 Ga/Gb]		Zone 0 Gas	[Ex ia IIA T4/T5/T6 Ga]		Zone 20 Staub	[Ex ia IIIC T120 °C Da]		Bergbau	[Ex ia I Ma]	IECEX-Mitgliedsstaaten
Ex i	Zone 1 Gas	[Ex ia IIC T4/T5/T6 Gb]															
	Zone 1 Anbau an Zone 0 Gas	[Ex ia IIC T4/T5/T6 Ga/Gb]															
	Zone 0 Gas	[Ex ia IIA T4/T5/T6 Ga]															
	Zone 20 Staub	[Ex ia IIIC T120 °C Da]															
	Bergbau	[Ex ia I Ma]															





Logo	Beschreibung	Land
	<b>CSA</b> <ul style="list-style-type: none"> <li>■ Sicherheit (z. B. elektr. Sicherheit, Überdruck, ...)</li> <li>■ Explosionsgefährdete Bereiche Class I, Division 1, Groups A, B, C and D Class II, Groups E, F and G Class III Canadian Zone Designation: Class I, Zone 0; Ex ia; IIC; IP65; DIP A20 US Zone Designation: Class I, Zone 0; AEx ia; IIC; IP65</li> </ul>	USA und Kanada
	<b>EAC</b> <ul style="list-style-type: none"> <li>■ EMV-Richtlinie</li> <li>■ Explosionsgefährdete Bereiche <ul style="list-style-type: none"> <li>Ex i Zone 1 Gas [1ExialICT4/T5/T6 X]</li> <li>Zone 1 Anbau an Zone 0 Gas [1ExialICT4/T5/T6 X]</li> <li>Zone 0 Gas [0ExialIAT4/T5/T6 X]</li> <li>Zone 20 Staub [Ex iaD 20 T80 °C X]</li> <li>Bergbau [POExial X]</li> </ul> </li> </ul>	Eurasische Wirtschaftsgemeinschaft
	<b>GOST</b> Metrologie, Messtechnik	Russland
	<b>KazInMetr</b> Metrologie, Messtechnik	Kasachstan
	<b>BelGIM</b> Metrologie, Messtechnik	Weißrussland
	<b>Uzstandard</b> Metrologie, Messtechnik	Usbekistan
	<b>GL</b> Schiffe, Schiffbau (z. B. Offshore)	International
-	<b>CRN</b> Sicherheit (z. B. elektr. Sicherheit, Überdruck, ...)	Kanada

## Herstellerinformationen und Bescheinigungen

Logo	Beschreibung
-	China RoHS-Richtlinie

Zulassungen und Zertifikate siehe Internetseite

## Zubehör

	Beschreibung	Bestellnummer
	<p><b>Zusatzgewicht</b> Das Zusatzgewicht dient der Erhöhung des Eigengewichtes der Pegelsonde. Es ermöglicht ein vereinfachtes Absenken in Peilrohren, engen Schächten und Tiefbrunnen. Es reduziert effektiv negative Umwelteinflüsse des Messmediums (z. B. turbulente Strömungen) auf das Messergebnis.</p>	14052341 (CrNi-Stahl 316L)
	<p><b>Kabelabspannklemme</b> Die Kabelabspannklemme ermöglicht eine einfache und sichere Befestigung des Kabels der Pegelsonde. Sie dient der Führung des Kabels, um mechanische Beschädigungen zu vermeiden und Zugbelastungen zu reduzieren.</p>	14052336
	<p><b>Filterelement</b> Das Filterelement verhindert den Eintritt von Schmutz und Feuchtigkeit in das Kapillarröhrchen. Die wasserundurchlässige Membrane bietet auch in rauen Umgebungen einen zuverlässigen Schutz der Pegelsonde.</p>	14052344
	<p><b>Eigensichere Trennbarriere, Typ IS Barrier</b> Eingang 0/4 ... 20 mA, speisend und nicht-speisend Bidirektionale HART®-Signalübertragung</p> <p>Details siehe Datenblatt AC 80.14</p>	14117118

### Bestellangaben

Typ / Messbereich / Genauigkeit / Prozessanschluss / Kabellänge / Werkstoffe / Zubehör

© 07/1997 WIKA Alexander Wiegand SE & Co. KG, alle Rechte vorbehalten.  
Die in diesem Dokument beschriebenen Geräte entsprechen in ihren technischen Daten dem derzeitigen Stand der Technik.  
Änderungen und den Austausch von Werkstoffen behalten wir uns vor.