

Drucksensor Für medizinische Gase Typ MG-1

WIKA Datenblatt PE 81.44

Anwendungen

- Verteilung und Lagerung medizinischer Gase
- Patientenversorgung mit Sauerstoff in Krankenhäusern, zu Hause und in Krankenwagen

Leistungsmerkmale

- Messbereiche von 0 ... 6 bis 0 ... 16 bar und von 0 ... 200 bis 0 ... 400 bar
- Ausgangssignale 4 ... 20 mA, DC 0 ... 10 V, DC 0 ... 5 V, DC 1 ... 5 V, DC 0,5 ... 4,5 V ratiometrisch
- Sauerstoffrein gemäß internationalen Standards
- Lieferbar in vier Reinheitsklassen
- Drei Verpackungsvarianten



Drucksensor Typ MG-1

Beschreibung

Der Drucksensor Typ MG-1 wurde für die Druckmessung medizinischer Gase und für Sauerstoffanwendungen entwickelt. Es werden nur Werkstoffe verwendet, die für Sauerstoffanwendungen geeignet sind.

Um den erforderlichen Reinheitsgrad zu garantieren, werden Verunreinigungen der Komponenten während der Fertigung vermieden. Der Typ MG-1 wird unter kontrollierten Bedingungen gefertigt und anschließend zum Einsatz für Sauerstoffanwendungen gekennzeichnet und besonders sorgfältig verpackt.

In Übereinstimmung mit internationalen Richtlinien sind verschiedene Reinheitsklassen, unterschiedliche Verpackungen und Kennzeichnungen lieferbar.

Der Drucksensor Typ MG-1 bietet für Ihre Anwendung eine optimal zugeschnittene Lösung.

Messbereiche

Relativdruck							
bar	Messbereich	0 ... 6	0 ... 10	0 ... 16	0 ... 200	0 ... 300	0 ... 400
	Überlastsicherheit	20	20	32	500	800	800
	Berstdruck	25	25	160	1.200	1.700	1.700
psi	Messbereich	0 ... 100	0 ... 150	0 ... 200	0 ... 3.000	0 ... 4.000	0 ... 5.000
	Überlastsicherheit	290	290	460	7.200	11.000	11.000
	Berstdruck	1.450	1.450	2.300	17.000	24.000	24.000

Die angegebenen Messbereiche sind auch in kg/cm², MPa und kPa verfügbar.

Vakuum- und +/- Messbereiche sind ebenfalls verfügbar.

Vakuumfestigkeit

Ja

Ausgangssignale

Signalart	Signal
Strom (2-Leiter)	4 ... 20 mA
Spannung (3-Leiter)	DC 0 ... 10 V DC 0 ... 5 V DC 1 ... 5 V
Ratiometrisch (3-Leiter)	DC 0,5 ... 4,5 V

Je nach Signal gelten folgende Bürden:

Signal	Bürde in Ω
4 ... 20 mA	\leq (Hilfsenergie - 8 V) / 0,02 A
DC 0 ... 10 V DC 0 ... 5 V DC 1 ... 5 V DC 0,5 ... 4,5 V ratiometrisch	$>$ max. Signal / 1 mA

Spannungsversorgung

Die zulässige Hilfsenergie ist vom jeweiligen Ausgangssignal abhängig.

Ausgangssignal	Hilfsenergie
4 ... 20 mA	DC 8 ... 30 V
DC 0 ... 10 V	DC 14 ... 30 V
DC 0 ... 5 V	DC 8 ... 30 V
DC 1 ... 5 V	DC 8 ... 30 V
DC 0,5 ... 4,5 V ratiometrisch	DC 5 \pm 0,5 V

Gesamtstromaufnahme

maximal 10 mA (außer 2-Leiter-Signale)

Genauigkeit

Genauigkeit bei Referenzbedingungen

$\leq \pm 2$ % der Spanne

Einschließlich Nichtlinearität, Hysterese, Nullpunkt- und Endwertabweichung (entspricht Messabweichung nach IEC 61298-2). Kalibriert bei senkrechter Einbaulage mit Prozessanschluss nach unten.

Nichtlinearität

$\leq \pm 0,5$ % der Spanne BFSL (nach IEC 61298-2)

Temperaturfehler

$\leq \pm 2,0$ % der Spanne

Langzeitdrift (nach IEC 61298-2)

$\leq 0,3$ % der Spanne/Jahr

Einschwingzeit

≤ 2 ms

Einsatzbedingungen

Schutzart (nach IEC 60529)

IP67

Die angegebene Schutzart gilt nur im gesteckten Zustand mit Gegenstecker entsprechender Schutzart.

Vibrationsbeständigkeit

20 g (20 ... 2.000 Hz, 2 h) nach IEC 60068-2-6

Schockfestigkeit

40 g (6 ms) nach IEC 60068-2-27 (Schock mechanisch)

Temperaturen

Zulässige Temperaturbereiche		
Normtemperaturbereich	-20 ... +70 °C	-4 ... +158 °F
Umgebung	-20 ... +70 °C	-4 ... +158 °F
Messstoff	-20 ... +70 °C	-4 ... +158 °F
Lagerung	-25 ... +80 °C	-13 ... +176 °F

Referenzbedingungen (nach IEC 61298-1)

Temperatur

15 ... 25 °C

Luftdruck

860 ... 1.060 mbar (665 ... 800 mmHg)

Luftfeuchte

45 ... 75 % relativ, nicht kondensierend

Hilfsenergie

- DC 24 V
- DC 5 V bei ratiometrischem Ausgang

Einbaulage

beliebig

Prozessanschlüsse

Norm	Gewindegröße
EN 837	G 1/8 B G 1/4 B
DIN 3852-E	G 1/4 A ¹⁾
ANSI/ASME B1.20.1	1/8 NPT 1/4 NPT
ISO 7	R 1/4
KS	1/4 PT
SAE	7/16-20 UNF-2A, O-Ring BOSS ¹⁾

1) Dichting aus FKM

Elektrische Anschlüsse

Kurzschlussfestigkeit

S₊ gegen 0V

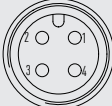
Verpolungsschutz


U_B gegen 0V

Isolationsspannung

DC 500 V

Anschlussschemen

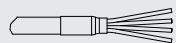
Rundstecker M12 x 1			
		2-Leiter	3-Leiter
	U _B	1	1
	0V	3	3
	S ₊	-	4

Kabelausgang, ungeschirmt			
		2-Leiter	3-Leiter
	U _B	braun	braun
	0V	grün	grün
	S ₊	-	weiß

Aderquerschnitt 3 x 0,14 mm²

Kabeldurchmesser 3,2 mm

Kabellänge 2 m

Kabelausgang, geschirmt			
		2-Leiter	3-Leiter
	U _B	braun	braun
	0V	blau	blau
	S ₊	-	schwarz

Aderquerschnitt 3 x 0,14 mm²

Kabeldurchmesser 4,3 mm

Kabellänge 2 m

Reinheitsangaben

Reinheitsgrad	Messbereich < 30 bar/435 psi	Messbereich > 30 bar/435 psi
Atemgas	Öl- und fettfrei	Öl- und fettfrei
■ Restkohlenwasserstoffe	< 1.000 mg/m ²	< 1.000 mg/m ²
Medizinstandard	gemäß ISO 15001	gemäß ISO 15001
■ Restkohlenwasserstoffe	< 550 mg/m ²	< 220 mg/m ²
■ Partikelgröße	nicht zutreffend	auf Anfrage
Industriestandard	Öl- und fettfrei für Sauerstoff nach ASTM G93 Level D/E	Öl- und fettfrei für Sauerstoff nach ASTM G93 Level D/E
■ Restkohlenwasserstoffe	< 550 mg/m ²	< 220 mg/m ²
Hoher Industriestandard	Öl- und fettfrei für Sauerstoff nach ASTM G93 Level C	Öl- und fettfrei für Sauerstoff nach ASTM G93 Level C
■ Restkohlenwasserstoffe	< 66 mg/m ²	< 66 mg/m ²

Verpackung

Für die einzelnen Reinheitsgrade des Typ MG-1 stehen die folgenden Verpackungsarten zur Auswahl.

Reinheitsgrad	Verpackungsart
Atemgas	Schutzkappe auf dem Prozessanschluss
Medizinstandard	■ Standard: Schutzkappe auf dem Prozessanschluss, Gerät in Beutel eingeschweißt
Industriestandard	■ Option: Schutzkappe auf dem Prozessanschluss, Gerät doppelt in Beutel eingeschweißt
Hoher Industriestandard	

Werkstoffe

Messstoffberührte Teile

- Prozessanschluss aus CrNi-Stahl 316L und 13-8 PH
- Dichtring aus FKM (falls vorhanden)

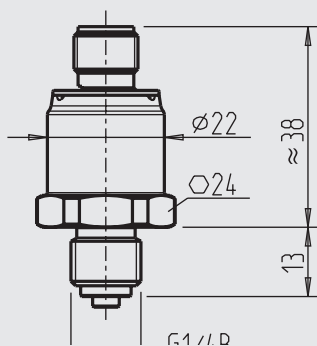
Nicht messstoffberührte Teile

- Gehäuse aus CrNi-Stahl 316L
- Elektrischer Anschluss aus hochresistentem glasfaserverstärkten Kunststoff PBT GF 30

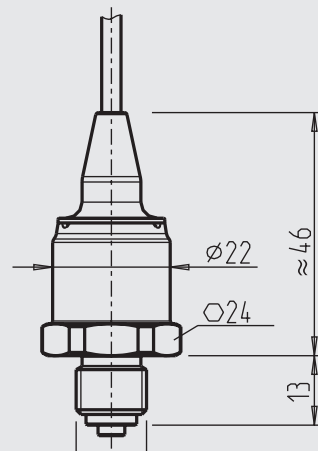
Abmessungen in mm

Drucksensor

mit Rundstecker M12 x 1



mit Kabelausgang

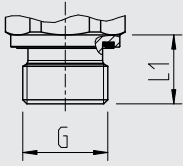


Zulassungen

Logo	Beschreibung	Land
	EU-Konformitätserklärung <ul style="list-style-type: none"> ■ EMV-Richtlinie, EN 61326 Emission (Gruppe 1, Klasse B) und Störfestigkeit (industrieller Bereich) ■ Druckgeräte richtlinie ■ RoHS-Richtlinie 	Europäische Union
	EAC EMV-Richtlinie	Eurasische Wirtschaftsgemeinschaft
	KazInMetr Metrologie, Messtechnik	Kasachstan
-	MTSCHS Genehmigung zur Inbetriebnahme	Kasachstan
	Uzstandard Metrologie, Messtechnik	Usbekistan
-	CRN Sicherheit (z. B. elektr. Sicherheit, Überdruck, ...)	Kanada

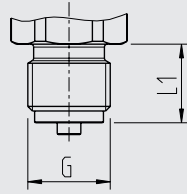
Prozessanschlüsse

DIN EN ISO 1179-2
DIN EN ISO 9974-2
(ehemals DIN 3852-E)



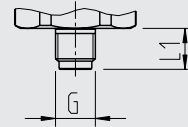
G	L1
G ¼ A	14

EN 837



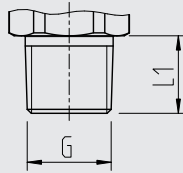
G	L1
G ¼ B	13

EN 837



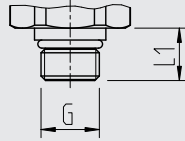
G	L1
G ½ B	10

ANSI/ASME B1.20.1
KS
ISO 7



G	L1
½ NPT	10
¼ NPT	13
R ¼	13
PT ¼	13

SAE J514 E



G	L1
7/16-20 UNF-2A	12,06

Angaben zu Einschraubblöchern und Einschweißstutzen siehe Technische Information IN 00.14 unter www.wika.de.

Bestellangaben

Typ / Messbereich / Ausgangssignal / Elektrischer Anschluss / Prozessanschluss / Reinheitsgrad / Verpackungsart

© 2011 WIKA Alexander Wiegand SE & Co. KG, alle Rechte vorbehalten.
Die in diesem Dokument beschriebenen Geräte entsprechen in ihren technischen Daten dem derzeitigen Stand der Technik.
Änderungen und den Austausch von Werkstoffen behalten wir uns vor.

WIKA Datenblatt PE 81.44 · 07/2023

Seite 6 von 6

Ihr WIKA Vertriebspartner



ICS Schneider Messtechnik GmbH
Briesestrasse 59
D-16562 Hohen Neuendorf / OT Bergfelde
Tel.: +49 3303 5040-66
Fax: +49 3303 5040-68
E-Mail: info@ics-schneider.de



WIKAL Alexander Wiegand SE & Co. KG
Alexander-Wiegand-Straße 30
63911 Klingenberg/Germany
Tel. +49 9372 132-0
Fax +49 9372 132-406
info@wika.de
www.wika.de