

Drucksensor

Für Höchstdruckanwendungen bis 15.000 bar [217.500 psi]

Typ HP-2

WIKA-Datenblatt PE 81.53



weitere Zulassungen
siehe Seite 6



Anwendungen

- Prüfstandsbaue
- Wasserstrahlschneiden
- Hochdruckpasteurisation
- Hochdruckreinigung

Leistungsmerkmale

- Hohe Lastwechselzahl durch patentierte Konstruktion
- Austauschbarer Prozessanschluss bei Haarriss
- Geeignet für hochdynamischen Druck durch Membranschutzsystem
- Reduzierte Rekalibrierkosten durch hervorragende Langzeitstabilität



Drucksensor Typ HP-2

Beschreibung

Für höchste Drücke

Der Drucksensor Typ HP-2 wurde speziell für anspruchsvolle Hochdruckanwendungen bis 15.000 bar [217.500 psi] entwickelt. Damit zählt er zu den wenigen weltweit verfügbaren Druckmessgeräten, die Drücke dieser Größenordnung zuverlässig erfassen können.

Hohe Genauigkeit

Dieser Drucksensor verfügt über eine sehr hohe Langzeitstabilität und bietet für Höchstdruck eine überaus hohe Genauigkeit. Messbereiche bis einschließlich 0 ... 10.000 bar [145.000 psi] können optional sogar mit einer noch höheren Genauigkeit von 0,25 % geliefert werden.

Lange Lebensdauer

Dank seiner hervorragenden Lastwechselfestigkeit besitzt der Typ HP-2 eine besonders lange Lebensdauer, auch bei dynamischen Druckverläufen. Ein speziell für hochdynamische Druckverläufe entwickelter Kavitations- und Druckspitzenschutz, verlängert die Lebensdauer zusätzlich. Für den Messstoff Wasser wird dieser Schutz besonders empfohlen.

Technische Daten

Ausführungsübersicht	
Typ HP-2-S	Standardausführung
Typ HP-2-D	Zusätzlich mit DIPS (Diaphragm Impact Protection System) DIPS schützt den Drucksensor vor Kavitations- und Microdieseleffekten, es wird besonders bei der Verwendung des Messstoffes Wasser empfohlen.
Typ HP-2-E	Zusätzlich mit EPC (Exchangeable Pressure Connection) EPC ermöglicht den Austausch des Prozessanschlusses, ohne den kompletten Drucksensor austauschen zu müssen. Dieses System empfiehlt sich insbesondere bei auftretenden Haarrissen.

Weitere Details zu DIPS und EPC auf Anfrage.

Genauigkeitsangaben		
Genauigkeit	→ Siehe „Max. Messfehler nach IEC 61298-2“	
Max. Messfehler nach IEC 61298-2	Messbereiche < 10.000 bar [145.000 psi]	■ ≤ ±0,5 % der Spanne ■ ≤ ±0,25 % der Spanne
	Messbereich 10.000 bar [145.000 psi]	■ ≤ ±0,5 % der Spanne ■ ≤ ±0,25 % der Spanne, typisch
	Messbereiche 12.000 bar und 15.000 bar [217.500 psi]	≤ ±0,5 % der Spanne, typisch
Einstellbarkeit des Strom- und Spannungsausgangs	Nullpunkt	±5 % der Spanne
	Einstellung erfolgt mittels Potentiometer im Gerät	
Einstellbarkeit des USB-Ausgangs	Nullpunkt	-5 ... +20 % der Spanne
	Spanne	-50 ... +5 % der Spanne
	Einstellung erfolgt mittels Software „EasyCom 2011“	
Temperaturfehler bei 0 ... 80 °C [32 ... 176 °F]		
Typisch	≤ ±1 % der Spanne	
	≤ ±2 % der Spanne für Sondermessbereiche	
Maximal	≤ ±2,5 % der Spanne	
Langzeitstabilität nach DIN 16086	≤ 0,1 % der Spanne/Jahr	
	≤ 0,2 % der Spanne/Jahr für Sondermessbereiche	
Referenzbedingungen	Nach IEC 61298-1	

Messbereiche

Relativdruck						
bar	Messbereich	0 ... 1.600	0 ... 2.500¹⁾	0 ... 4.000¹⁾	0 ... 5.000¹⁾	0 ... 6.000
	Überlastsicherheit	2.300	3.500	5.000	6.000	7.000
	Berstdruck	4.000	6.000	8.000	10.000	11.000
	Messbereich	0 ... 7.000	0 ... 8.000	0 ... 10.000¹⁾	0 ... 12.000	0 ... 15.000²⁾
	Überlastsicherheit	8.000	10.000	11.000	12.500	15.500
	Berstdruck	11.000	12.000	12.000	14.000	16.000
psi	Messbereich	0 ... 23.000	0 ... 36.000¹⁾	0 ... 58.000¹⁾	0 ... 72.000¹⁾	0 ... 87.000
	Überlastsicherheit	33.300	50.500	72.500	87.000	101.500
	Berstdruck	58.000	87.000	116.000	145.000	159.500
	Messbereich	0 ... 100.000	0 ... 115.000	0 ... 145.000¹⁾	0 ... 217.500^{1) 2)}	
	Überlastsicherheit	116.000	145.000	159.000	224.750	
	Berstdruck	159.500	174.000	174.000	232.000	

1) Optional auch mit Messzelle aus Elgiloy®

2) Abgleich bei max. 12.500 bar [181.250 psi], 15.000 bar [217.500 psi] werden gerechnet.

Weitere Angaben zu: Messbereich	
Einheiten	bar, psi, MPa
Sondermessbereiche	Auf Anfrage sind ebenfalls Sondermessbereiche zwischen den gelisteten Bereichen 0 ... 1.600 und 0 ... 10.000 bar möglich. Diese Sondermessbereiche weisen jedoch erhöhte Temperaturfehler und eine verminderte Langzeitstabilität auf.

Prozessanschluss				
Norm	Prozessanschluss	Max. Messbereich	Überdruckgrenze	Art der Abdichtung
-	M16 x 1,5 Innengewinde, mit Dichtkonus	7.000 bar [100.000 psi]	8.000 bar [115.000 psi]	60° Dichtkonus
-	M20 x 1,5 Innengewinde, mit Dichtkonus	15.000 bar [217.500 psi]	16.000 bar [224.750 psi]	60° Dichtkonus
-	9/16-18 UNF, Innengewinde	7.000 bar [100.000 psi]	8.000 bar [115.000 psi]	60° Dichtkonus

Der zulässige Maximaldruck an der Einbaustelle ist abhängig von den verwendeten Hochdruckrohren.
Gültige Werte siehe Unterlagen des Hochdruckrohr-Herstellers.

Weitere Prozessanschlüsse auf Anfrage.

Ausgangssignal		
Signalart		
Analog	Strom (2-Leiter)	4 ... 20 mA
	Spannung (3-Leiter)	<ul style="list-style-type: none"> ■ DC 0 ... 5 V ■ DC 0 ... 10 V
Digital	USB 2.0	
Bürde in Ω		
Strom (2-Leiter)	\leq (Hilfsenergie - 10 V)/0,02 A	
Spannung (3-Leiter)	$>$ max. Ausgangssignal/1 mA	
Spannungsversorgung		
Hilfsenergie	Ausgangssignal 4 ... 20 mA	DC 10 ... 30 V
	Ausgangssignal DC 0 ... 5 V	DC 10 ... 30 V
	Ausgangssignal DC 0 ... 10 V	DC 14 ... 30 V
	Ausgangssignal USB 2.0	DC 5 V
Stromaufnahme	Strom (2-Leiter)	Signalstrom, max. 35 mA
	Spannung (3-Leiter)	8 mA
	USB 2.0	40 mA
Überspannungsfestigkeit	<ul style="list-style-type: none"> ■ DC 36 V ■ DC 5,25 V bei USB-Ausgang 	
Dynamisches Verhalten		
Einschwingzeit nach IEC 61298-2	Strom- und Spannungsausgang	$<$ 1 ms
	USB-Ausgang	$<$ 10 ms ¹⁾
Aufwärmzeit	$<$ 10 min	

1) Andere Werte auf Anfrage

Weitere Ausgangssignale auf Anfrage.

Elektrischer Anschluss				
Anschlussart	IP-Code ¹⁾	Aderquerschnitt	Kabeldurchmesser	Kabellängen
Winkelstecker DIN 175301-803 A	IP65	Max. 1,5 mm ²	6 ... 8 mm [0,24 ... 0,32 in]	-
Rundstecker M12 x 1 (4-polig)	IP67	-	-	-
USB-Stecker Typ A	IP67 (Gerät), IP20 (Stecker)	-	-	2 m [6,5 ft]
Kabelausgang	IP67	0,5 mm ² (AWG 20)	6,8 mm [0,27 in]	1,5 m [16,4 ft]

1) Die angegebenen IP-Codes gelten nur im gesteckten Zustand mit Gegensteckern mit entsprechendem IP-Code.

Weitere Angaben zu: Elektrischer Anschluss	
Anschlussart	→ Siehe oben
Aderquerschnitt	→ Siehe oben
Kabeldurchmesser	→ Siehe oben
Anschlussbelegung	→ Siehe unten
Schutzart (IP-Code) nach IEC 60529	→ Siehe oben
Kurzschlussfestigkeit	S+ gegen 0V
Verpolungsschutz	UB gegen 0V
Isolationsspannung	DC 500 V

Anschlussbelegung

Winkelstecker DIN 175301-803 A			
		2-Leiter	3-Leiter
	UB	1	1
	0V	2	2
	S+	-	3

USB-Stecker Typ A		
	+5V	1
	GND	4
	D+	3
	D-	2

Rundstecker M12 x 1 (4-polig)			
		2-Leiter	3-Leiter
	UB	1	1
	0V	3	3
	S+	-	4

Kabelausgang			
		2-Leiter	3-Leiter
	UB	Braun	Braun
	0V	Grün	Grün
	S+	-	Weiß

Legende

UB, +5V	Positive Hilfsenergie
0V, GND	Bezugspotential
S+	Positiver Messanschluss
D+, D-	Datenleitung USB 2.0

Werkstoff	
Werkstoff (messstoffberührt)	
Prozessanschluss	CrNi-Stahl 1.4534
Sensor	<ul style="list-style-type: none"> ■ CrNi-Stahl 1.4534 ■ 2.4711 Elgiloy®

Für Messstoff Wasserstoff siehe „Optionen für spezielle Messstoffe“.

Einsatzbedingungen	
Messstofftemperaturgrenze	0 ... +80 °C [32 ... 176 °F]
Umgebungstemperaturgrenze	-20 ... +80 °C [-4 ... +176 °F]
Lagertemperaturgrenze	-40 ... +85 °C [-40 ... +185 °F]

Einsatzbedingungen	
Schwingungsbeständigkeit nach IEC 60068-2-6	0,35 mm (10 ... 55 Hz)
Schockfestigkeit nach IEC 60068-2-27	100 g (2,4 ms)
Schutzart (IP-Code) nach IEC 60529	→ Siehe „Elektrischer Anschluss“
Lebensdauer	Auf Anfrage, da die Lebensdauer vom tatsächlichen Druckverlauf abhängt.

Optionen für spezielle Messstoffe		
Wasserstoff		
Messbereiche	2.500, 4.000, 5.000 und 10.000 bar.	
Langzeitdrift	Auf Anfrage	
Werkstoff	Prozessanschluss	MP35N
	Sensor	2.4711 Elgiloy

Verpackung und Gerätekennzeichnung	
Verpackung	Einzelverpackung
Gerätekennzeichnung	<ul style="list-style-type: none"> ■ WIKA-Typenschild, gelasert ■ Kundenspezifisches Typenschild auf Anfrage

Zulassungen

Logo	Beschreibung	Land
CE	EU-Konformitätserklärung	Europäische Union
	EMV-Richtlinie	
	Druckgeräterichtlinie	
	RoHS-Richtlinie	
EAC	EAC EMV-Richtlinie	Eurasische Wirtschaftsgemeinschaft
-	CRN Sicherheit (z. B. elektr. Sicherheit, Überdruck, ...)	Kanada

Herstellerinformationen und Bescheinigungen

Logo	Beschreibung
-	China RoHS-Richtlinie

Testreport

Testreport	
Testreport	5 Messpunkte

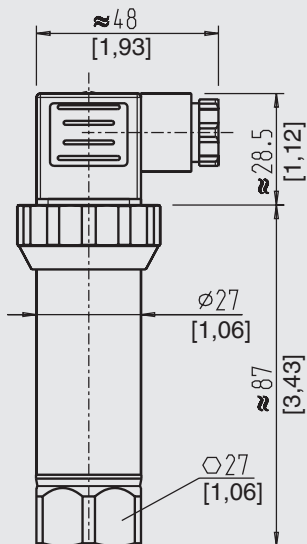
Zertifikate/Zeugnisse (Option)

Zertifikate/Zeugnisse	
Zeugnisse	<ul style="list-style-type: none"> ■ 2.2-Werkszeugnis nach EN 10204 (z. B. Fertigung nach Stand der Technik, Werkstoffnachweis, Anzeigegenauigkeit) ■ 3.1-Abnahmeprüfzeugnis nach EN 10204 (z. B. Werkstoffnachweis messstoffberührte metallische Bauteile, Anzeigegenauigkeit, Kalibrierzertifikat)
Kalibrierung	<ul style="list-style-type: none"> ■ 3.1-Abnahmeprüfzeugnis nach EN 10204 ■ DAkkS-Kalibrierzertifikat (Rückführbar und akkreditiert nach ISO/IEC 17025)

→ Zulassungen und Zertifikate siehe Webseite

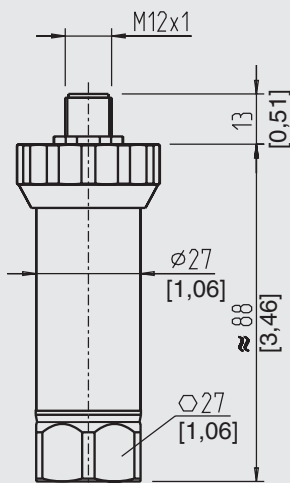
Abmessungen in mm [in]

Typ HP-2-S,
mit Winkelstecker DIN 175301-803 A



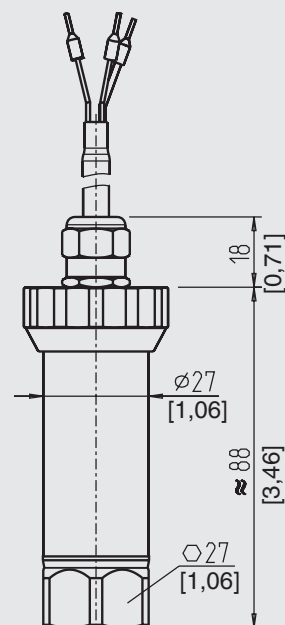
Gewicht: ca. 300 g [0,035 oz]

Typ HP-2-S,
mit Rundstecker M12 x 1 (4-polig)



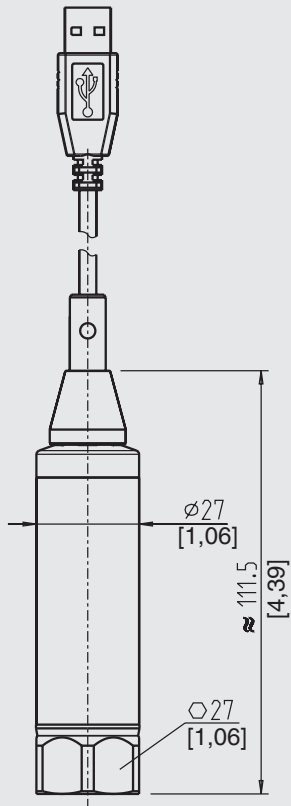
Gewicht: ca. 300 g [0,035 oz]

Typ HP-2-S,
mit Kabelausgang
mit 1,5 m [16,4 ft] Länge



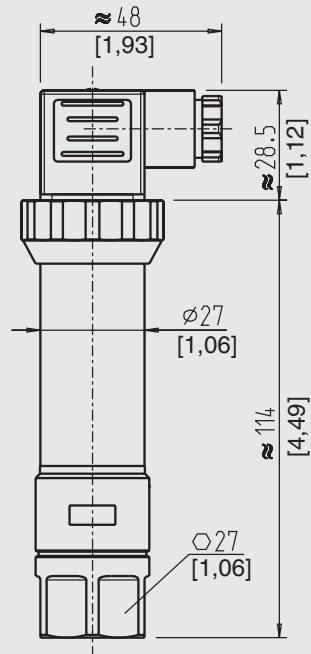
Gewicht: ca. 300 g [0,035 oz]

Typ HP-2-S, mit USB-Stecker Typ A



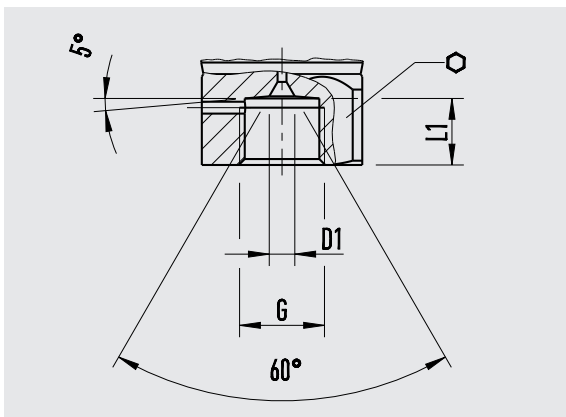
Gewicht: ca. 300 g [0,035 oz]

Typ HP-2-D / Typ HP-2-E,
mit optionalem Kavitations- und
Druckspitzenschutz

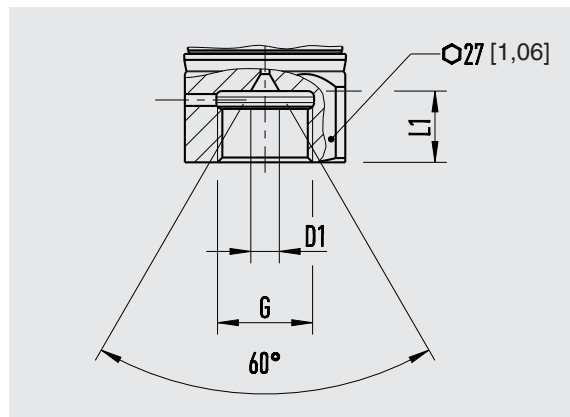


Gewicht: ca. 300 g [0,035 oz]

Prozessanschlüsse



G	L1	D1	SW
9/16-18 UNF	11,2 [0,047]	4,3 [0,169]	27



G	L1	D1
M16 x 1,5	12 [0,47]	4,8 [0,189]
M20 x 1,5	15 [0,59]	4,8 [0,189]

Zubehör

Bezeichnung	Ausführung	Bestellnummer
Gegenstecker		
Winkelstecker DIN 175301-803 A	Verschraubung PG9	11427567
	Mit 2 m Kabel	11225793
	Mit 5 m Kabel	11250186
	Conduit ½ NPT	11022485
Rundstecker M12 x 1, 4-polig, gerade	Ohne Kabel	2421262
	Mit 2 m Kabel	11250780
	Mit 5 m Kabel	11250259
Rundstecker M12 x 1, 4-polig, gewinkelt	Ohne Kabel	2421270
	Mit 2 m Kabel	11250798
	Mit 5 m Kabel	11250232
Dichtungen für Gegenstecker, blau (WIKA)		
Winkelstecker DIN 175301-803 A		1576240

Ersatzteile

Ersatzteil-Kit für die Typen HP-2-D und HP-2-E

Bestehend aus Ersatzanschlussgewinde, Ersatzdichtscheibe und einer Montagehilfe.

Ersatzteil-Kit passend zu folgenden Prozessanschlüssen:

Prozessanschluss	Ausführung	Bestellnummer
M16 x 1,5 Innengewinde	Typ HP-2-D	14039895
	Typ HP-2-E	14050403
M20 x 1,5 Innengewinde	Typ HP-2-D	13319923
	Typ HP-2-E	14050404

Software

Die komplette Software steht als Freeware unter www.wika.de zum Download bereit.

Bestellangaben

Typ / Messbereich / Ausgangssignal / Genauigkeit / Elektrischer Anschluss / Prozessanschluss

© 07/2008 WIKA Alexander Wiegand SE & Co. KG, alle Rechte vorbehalten.
Die in diesem Dokument beschriebenen Geräte entsprechen in ihren technischen Daten dem derzeitigen Stand der Technik.
Änderungen und den Austausch von Werkstoffen behalten wir uns vor.