

OEM-Drucksensor Für industrielle Anwendungen Typ O-10 (T)

WIKA-Datenblatt PE 81.65



weitere Zulassungen
siehe Seite 6

Anwendungen

- Hydraulik und Pneumatik
- Pumpen und Kompressoren
- Maschinenbau

Leistungsmerkmale

- Immer die ideale Lösung, ob Standard oder kundenspezifisch
- Langzeitstabilität – Zuverlässige Messwerte über den kompletten Lebenszyklus
- Gleichbleibende Qualität und Lieferperformance



Drucksensor Typ O-10 (T)

Beschreibung

Der O-10 ist ein preiswerter Drucksensor für den universellen Einsatz in OEM-Applikationen bei Druckbereichen von 6 bis 600 bar. Der O-10 ist kompakt gebaut und lässt sich in viele Maschinendesigns integrieren. Hinsichtlich Präzision und Robustheit bietet er eine anwendungsoptimierte Performance. Dank einer Vielzahl an Anschlüssen, Signalen und Messbereichen lässt sich der Drucksensor mühelos integrieren. Auch kundenspezifische und Private Label-Lösungen sind realisierbar.

Ob Standardgerät oder kundenspezifische Anpassung – immer die ideale Lösung

Der O-10 ist in knapp 500.000 Varianten erhältlich – mit Zulassungen für die EU, Russland sowie die USA und Kanada – und bietet ganz ohne Sonderanfertigung größte Freiheiten. Ob als Second-Source-Sensor oder als Ablösung: Der O-10 spart Zeit und Kosten bei der Implementierung. Für optimierte Maschinendesigns ist eine Individualisierung ganz einfach.

Langzeitstabile Messwerte

Mit einer trockenen Messzelle arbeitet der O-10 praktisch verschleißfrei und liefert dauerhaft stabile und präzise Messwerte. Diese vollverschweißte Dünnschichtzelle ist bereits millionenfach auf dem OEM-Markt bewährt. Dank hoher Überlastfestigkeit sowie einer Lebensdauer von >100 Millionen Lastwechseln entfallen Wartungs- und Austauschkosten. Das Risiko von Störungen ist minimal.

Der perfekte Sensor für Großvolumenprojekte

Mit WIKA profitieren OEM-Kunden von einem erfahrenen Partner, der seit Jahrzehnten als Volumenlieferant tätig ist. Die Liefersicherheit und Qualitätssicherung ist durch vier moderne Produktionslinien mit ISO-9001-basiertem End-of-Line-Check durchweg gegeben – auch für Private Label-Lösungen. Einheiten à 50 Sensoren erleichtern das Handling und reduzieren den Verpackungsmüll.

Technische Daten

Genauigkeitsangaben	
Nichtlinearität nach BFSL nach IEC 61298-2	$\leq \pm 0,5\%$ der Spanne ¹⁾
Genauigkeit	→ Siehe „Max. Messabweichung nach IEC 61298-2“
Max. Messabweichung nach IEC 61298-2	$\leq \pm 1,2\%$ der Spanne ²⁾
Nullpunktfehler	$\leq \pm 0,5\%$ der Spanne
Temperaturfehler bei 0 ... 80 °C [32 ... 176 °F]	$\leq \pm 1,5\%$ der Spanne
Langzeitstabilität nach DIN 16086	$\leq \pm 0,3\%$ der Spanne/Jahr
Referenzbedingungen	Nach IEC 61298-1

- 1) Für manche Messbereiche gilt eine andere Nichtlinearität, siehe „Messbereiche“.
 2) Für manche Messbereiche gilt eine andere Messabweichung, siehe „Messbereiche“.

Messbereiche, Relativdruck

bar	
0 ... 6 ^{1) 2)}	0 ... 100
0 ... 10 ^{1) 2)}	0 ... 160
0 ... 16	0 ... 250
0 ... 25	0 ... 400
0 ... 40	0 ... 600
0 ... 60	

- 1) Messabweichung $\leq \pm 0,7\%$ der Spanne
 2) Nichtlinearität $\leq \pm 0,6\%$ der Spanne BFSL

psi	
0 ... 100 ^{1) 2)}	0 ... 1.000
0 ... 160	0 ... 1.500
0 ... 200	0 ... 2.000
0 ... 250	0 ... 3.000
0 ... 300	0 ... 4.000
0 ... 400	0 ... 5.000
0 ... 500	0 ... 6.000
0 ... 600	0 ... 7.500
0 ... 750	0 ... 8.000
0 ... 800	

- 1) Messabweichung $\leq \pm 0,7\%$ der Spanne
 2) Nichtlinearität $\leq \pm 0,6\%$ der Spanne BFSL

Vakuum- und +/- Messbereich

bar	
-1 ... +5 ¹⁾	-1 ... +24
-1 ... +9 ¹⁾	-1 ... +39
-1 ... +15	-1 ... +59

- 1) Nichtlinearität $\leq \pm 0,6\%$ der Spanne BFSL

psi	
-30 inHg ... +100 ¹⁾	-30 inHg ... +300
-30 inHg ... +160	-30 inHg ... +500
-30 inHg ... +200	

- 1) Nichtlinearität $\leq \pm 0,6\%$ der Spanne BFSL

Die angegebenen Messbereiche sind auch in kg/cm², kPa und MPa verfügbar.
 Weitere Messbereiche auf Anfrage.

Weitere Angaben zu: Messbereich	
Überdruckgrenze	Die Überdruckgrenze bezieht sich auf den Messbereich. Abhängig vom gewählten Prozessanschluss und der Dichtung, können sich Einschränkungen in der Überdruckgrenze ergeben. 2-fach
Vakuumfestigkeit	Ja

3-fache Überdruckgrenze auf Anfrage

Prozessanschluss				
Norm	Gewindegröße	Max. Messbereich	Überdruckgrenze	Dichtung
EN 837	G 1/8 B	400 bar [5.800 psi]	572 bar [8.290 psi]	-
	G 1/4 B	600 bar [8.700 psi]	1.200 bar [17.400 psi]	
	G 1/4 Innengewinde	600 bar [8.700 psi]	1.200 bar [17.400 psi]	
	G 3/8 B	600 bar [8.700 psi]	1.200 bar [17.400 psi]	
DIN EN ISO 1179-2 (ehemals DIN 3852-E)	G 1/4 A	600 bar [8.700 psi]	858 bar [12.440 psi]	■ NBR ¹⁾ ■ FPM/FKM ²⁾
DIN EN ISO 9974-2 (ehemals DIN 3852-E)	M14 x 1,5	600 bar [8.700 psi]	858 bar [12.440 psi]	
ANSI/ASME B1.20.1	1/8 NPT	400 bar [5.800 psi]	572 bar [8.290 psi]	-
	1/4 NPT	600 bar [8.700 psi]	1.200 bar [17.400 psi]	
	1/4 NPT Innengewinde	600 bar [8.700 psi]	1.200 bar [17.400 psi]	
SAE J514	7/16-20 UNF-2A, O-Ring BOSS	600 bar [8.700 psi]	858 bar [12.440 psi]	FPM/FKM ²⁾
	9/16-18 UNF-2A, O-Ring BOSS	600 bar [8.700 psi]	858 bar [12.440 psi]	

1) Minimal zulässiger Messstoff- und Umgebungstemperaturbereich -30 °C [-22 °F]

2) Minimal zulässiger Messstoff- und Umgebungstemperaturbereich -15 °C [5 °F]

Details sind in der jeweiligen Anwendung separat zu prüfen. Die angegebenen Werte für die Überdruckgrenze dienen nur zur groben Orientierung. Die Werte hängen von der Temperatur, der verwendeten Dichtung, dem gewählten Drehmoment, der Art und dem Werkstoff des Gegengewindes und den vorherrschenden Betriebsbedingungen ab.

Weitere Angaben zu: Prozessanschluss	
Max. Messbereich	→ Siehe oben
Überdruckgrenze	→ Siehe oben
Dichtung	→ Siehe oben
Kanalbohrungsdurchmesser	3,5 mm
	Für Gewindegrößen G 1/4 A, 1/4 NPT und 7/16-20 UNF-2A, O-Ring BOSS folgende Kanalbohrungsdurchmesser auf Anfrage: ■ 6 mm ■ 0,6 mm ■ 0,3 mm

Ausgangssignal	
Signalart	
Strom (2-Leiter)	4 ... 20 mA
Spannung (3-Leiter)	■ DC 0,5 ... 4,5 V
	■ DC 0 ... 5 V
	■ DC 1 ... 5 V
	■ DC 0 ... 10 V
Ratiometrisch (3-Leiter)	DC 0,5 ... 4,5 V
Bürde in Ω	
Strom (2-Leiter)	≤ (Hilfsenergie - 8 V) / 0,02 A
Spannung (3-Leiter)	> maximales Ausgangssignal / 1 mA
Ratiometrisch (3-Leiter)	> 4,5 kΩ

Ausgangssignal		
Spannungsversorgung ¹⁾		
Hilfsenergie	Ausgangssignal 4 ... 20 mA	DC 8 ... 30 V
	Ausgangssignal DC 0,5 ... 4,5 V	DC 8 ... 30 V
	Ausgangssignal DC 0 ... 5 V	DC 8 ... 30 V
	Ausgangssignal DC 1 ... 5 V	DC 8 ... 30 V
	Ausgangssignal DC 0 ... 10 V	DC 14 ... 30 V
	Ausgangssignal DC 0,5 ... 4,5 V (ratiometrisch)	DC 5 V ± 10 %
Stromaufnahme	Strom (2-Leiter)	Entspricht dem Wert des ausgegebenen Signalstroms (4 ... 20 mA), maximal 25 mA
	Spannung (3-Leiter)	5 mA
Überspannungsschutz	DC 36 V	
Dynamisches Verhalten		
Einschwingzeit nach IEC 61298-2	< 2 ms	

1) Die Versorgung des Drucksensors muss durch einen energiebegrenzten Stromkreis gemäß 9.4 der UL/EN/IEC 61010-1 oder LPS gemäß UL/EN/IEC 60950-1 oder Class 2 gemäß UL1310/UL1585 (NEC oder CEC) erfolgen. Die Stromversorgung muss für den Betrieb oberhalb 2.000 m geeignet sein, falls der Drucksensor ab dieser Höhe verwendet wird.

Weitere Ausgangssignale auf Anfrage.

Elektrischer Anschluss					
Anschlussart	IP-Code ¹⁾	Aderquerschnitt	Kabeldurchmesser	Kabellängen	Kabelwerkstoff
Winkelstecker DIN 175301-803 A	IP65	-	-	-	-
Winkelstecker DIN 175301-803 C	IP65	-	-	-	-
Rundstecker M12 x 1 (4-polig)	IP67	-	-	-	-
Delphi-Stecker Metri-Pack Serie 150 (3-polig) ²⁾	IP67	-	-	-	-
Kabelausgang					
Ungeschirmt ³⁾	IP67	0,14 mm ²	3,4 mm	<ul style="list-style-type: none"> ■ 0,5 m ■ 1 m ■ 2 m ■ 5 m 	PVC
Geschirmt	IP67	0,14 mm ²	4,3 mm	<ul style="list-style-type: none"> ■ 0,5 m ■ 1 m ■ 2 m ■ 5 m 	PVC

1) Die angegebenen IP-Codes (nach IEC 60529) gelten nur im gesteckten Zustand mit Gegensteckern mit entsprechendem IP-Code.

2) Erst ab Messbereich 0 ... 60 bar möglich

3) Bis max. 80 °C [176 °F] zulässig

Gegenstecker sind nicht im Lieferumfang enthalten, sondern als Zubehör erhältlich.

Weitere elektrische Anschlüsse auf Anfrage.

Anschlussbelegung

Winkelstecker DIN 175301-803 A			
		2-Leiter	3-Leiter
	U _B	1	1
	0V	2	2
	S+	-	3

Winkelstecker DIN 175301-803 C			
		2-Leiter	3-Leiter
	U _B	1	1
	0V	2	2
	S+	-	3

Rundstecker M12 x 1			
		2-Leiter	3-Leiter
	U _B	1	1
	0V	3	3
	S+	-	4

Delphi-Stecker Metri-Pack Serie 150 (3-polig)			
		2-Leiter	3-Leiter
	U _B	B	B
	0V	A	A
	S+	-	C

Kabelausgang, ungeschirmt			
		2-Leiter	3-Leiter
	U _B	Braun (BN)	Braun (BN)
	0V	Grün (GN)	Grün (GN)
	S+	-	Weiß (WH)

Kabelausgang, geschirmt			
		2-Leiter	3-Leiter
	U _B	Braun (BN)	Braun (BN)
	0V	Blau (BU)	Blau (BU)
	S+	-	Schwarz (BK)

Ausführung mit aufgelegtem Schirm auf Anfrage

Legende

U _B	Positiver Versorgungsanschluss
0V	Negativer Versorgungsanschluss
S+	Positiver Messanschluss

Weitere Angaben zu: Elektrischer Anschluss	
Anschlussart	→ Siehe oben
Aderquerschnitt	→ Siehe oben
Kabeldurchmesser	→ Siehe oben
Kabellänge	→ Siehe oben
Anschlussbelegung	→ Siehe unten
Schutzart (IP-Code) nach IEC 60529	→ Siehe oben
Kurzschlussfestigkeit	S+ gegen 0V
Verpolungsschutz	U _B gegen 0V
Isolationsspannung	DC 750 V

Werkstoff	
Werkstoff (messstoffberührt)	CrNi-Stahl 316L und 13-8 PH
	→ Dichtungswerkstoffe siehe „Prozessanschluss“
	Öl- und fettfreie Ausführungen auf Anfrage
Werkstoff (in Kontakt mit der Umgebung)	CrNi-Stahl 316L und PBT GF 30
	→ Kabelwerkstoff siehe „Elektrischer Anschluss“


Einsatzbedingungen	
Messstofftemperaturgrenze	-30 ... +100 °C [-22 ... +212 °F]
Umgebungstemperaturgrenze	-30 ... +100 °C [-22 ... +212 °F]
Lagertemperaturgrenze	-30 ... +100 °C [-22 ... +212 °F]
Schwingungsbeständigkeit nach IEC 60068-2-6	20 g (20 ... 2.000 Hz, 120 min)
Schockfestigkeit nach IEC 60068-2-27	40 g (6 ms), Schock mechanisch
Freier Fall nach EN 60068-2-31	1 m
Lebensdauer	10 Millionen Lastwechsel

Weitere Temperaturbereiche auf Anfrage.

Verpackung und Gerätekennzeichnung	
Verpackung	Mehrfachverpackung (bis zu 50 Stück möglich)
Gerätekennzeichnung	<ul style="list-style-type: none"> ■ WIKA-Typenschild, gelasert ■ Kundenspezifisches Typenschild auf Anfrage

Zulassungen

Im Lieferumfang enthaltene Zulassungen

Logo	Beschreibung	Land
	EU-Konformitätserklärung	Europäische Union
	EMV-Richtlinie EN 61326 Emission (Gruppe 1, Klasse B) und Störfestigkeit (industrieller Bereich)	
	Druckgeräterichtlinie	
	RoHS-Richtlinie	
	EAC	Eurasische Wirtschaftsge- meinschaft
	EMV-Richtlinie	

Optionale Zulassungen

Logo	Beschreibung	Land
	UL Sicherheit (z. B. elektr. Sicherheit, Überdruck, ...)	USA und Kanada
	GOST Metrologie, Messtechnik	Russland
	KazInMetr Metrologie, Messtechnik	Kasachstan
-	MTSCHS Genehmigung zur Inbetriebnahme	Kasachstan
	BelGIM Metrologie, Messtechnik	Belarus
	UkrSEPRO Metrologie, Messtechnik	Ukraine
-	CRN Sicherheit (z. B. elektr. Sicherheit, Überdruck, ...)	Kanada

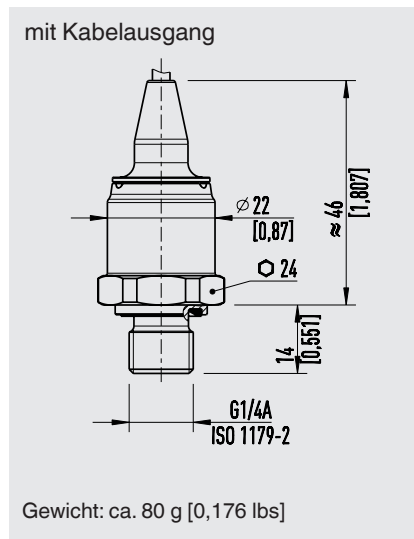
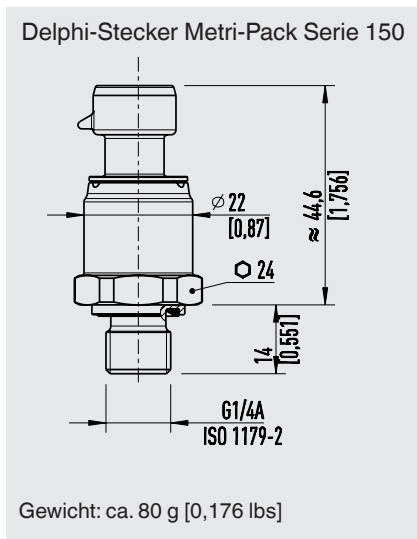
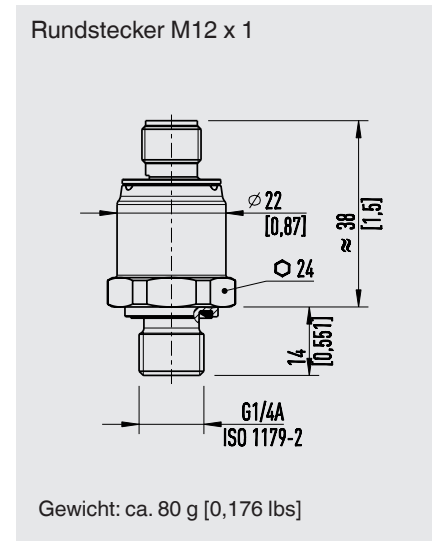
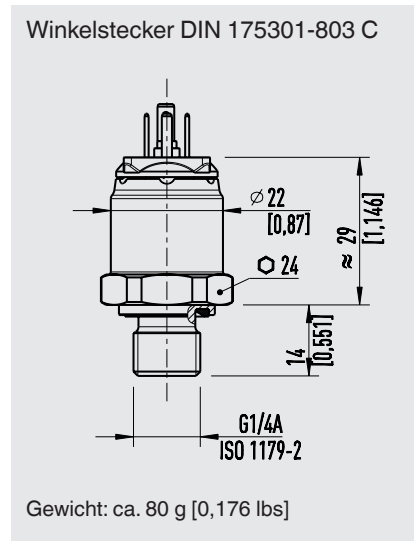
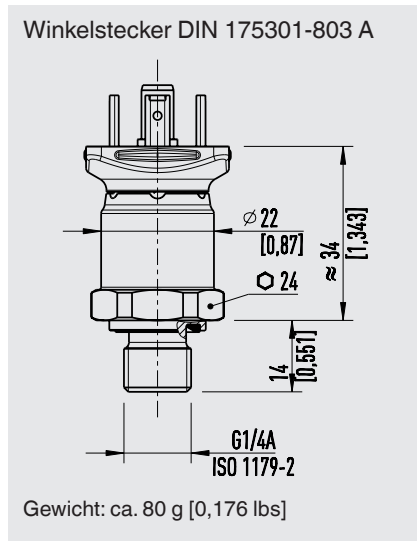
Herstellerinformationen und Bescheinigungen

Logo	Beschreibung
-	MTTF:> 100 Jahre
-	China RoHS-Richtlinie

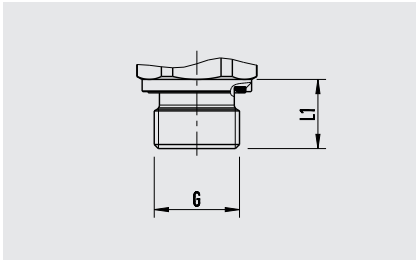
→ Zulassungen und Zertifikate siehe Webseite

Abmessungen in mm [in]

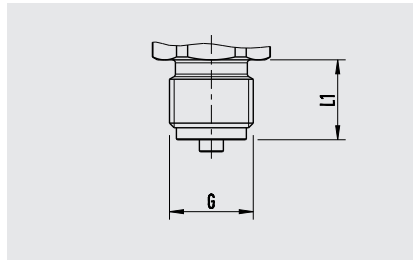
Drucksensor



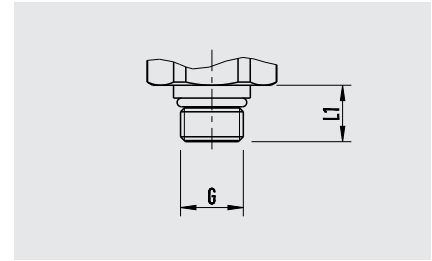
Prozessanschlüsse



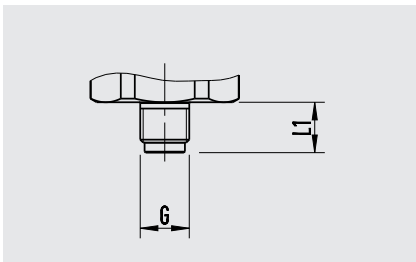
G	L1
G ¼ A DIN EN ISO 1179-2	14 [0,55]
M14 x 1,5 DIN EN ISO 9974-2	14 [0,55]



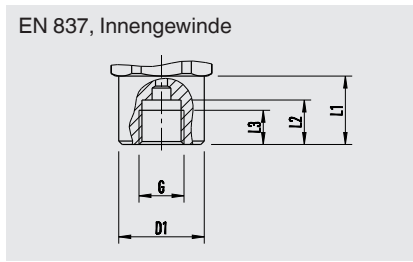
G	L1
G ¼ B EN 837	13 [0,51]
G ¾ B EN 837	16 [0,63]



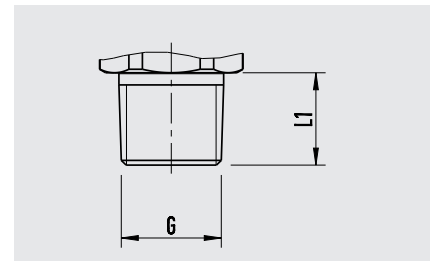
G	L1
9/16-18 UNF BOSS SAE J514	12,85 [0,506]
7/16-20 UNF BOSS SAE J514	12,06 [0,475]



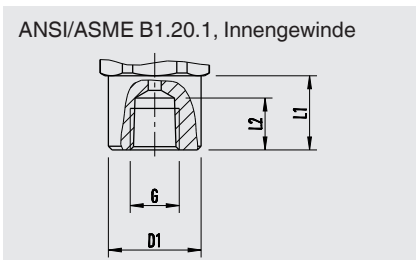
G	L1
G ½ B EN 837	10 [0,39]



G	L1	L2	L3	D1
G ¼	17 [0,67]	13 [0,51]	10 [0,39]	Ø 19 [0,75]



G	L1
½ NPT ANSI/ASME B1.20.1	10 [0,39]
¼ NPT ANSI/ASME B1.20.1	13 [0,51]



G	L1	L2	D1
¼ NPT	17 [0,67]	14 [0,55]	Ø 19 [0,75]

→ Angaben zu Einschraublöchern und Einschweißstutzen siehe Technische Information IN 00.14 unter www.wika.de.

Zubehör

Beschreibung	Ausführung	Bestellnummer
Gegenstecker		
Winkelstecker DIN 175301-803 A	Verschraubung PG9	11427567
	Mit 2 m Kabel	11225793
	Mit 5 m Kabel	11250186
	Conduit ½ NPT	11022485
Winkelstecker DIN 175301-803 C	Verschraubung PG7	1439081
	Mit 2 m Kabel	11225823
	Mit 5 m Kabel	11250194
Rundstecker M12 x 1, 4-polig, gerade	Ohne Kabel	2421262
	Mit 2 m Kabel	11250780
	Mit 5 m Kabel	11250259
Rundstecker M12 x 1, 4-polig, gewinkelt	Ohne Kabel	2421270
	Mit 2 m Kabel	11250798
	Mit 5 m Kabel	11250232
Dichtungen für Gegenstecker, blau (WIKA)		
Winkelstecker DIN 175301-803 A		1576240
Winkelstecker DIN 175301-803 C		11169479

Nur die aufgelisteten Zubehöerteile verwenden, ansonsten führt dies zum Verlust der Zulassung.

Bestellangaben

Typ / Messbereich / Bauform / Prozessanschluss / Dichtung / Kanalbohrung / Ausgangssignal / Elektrischer Anschluss / Zulassung

© 09/2011 WIKA Alexander Wiegand SE & Co. KG, alle Rechte vorbehalten.
Die in diesem Dokument beschriebenen Geräte entsprechen in ihren technischen Daten dem derzeitigen Stand der Technik.
Änderungen und den Austausch von Werkstoffen behalten wir uns vor.