

Druckmessumformer Für die sterile Verfahrenstechnik Typ SA-11

WIKA Datenblatt PE 81.80



weitere Zulassungen
siehe Seite 13

Anwendungen

- Für Gase, Druckluft, Dampf, flüssige, pastöse, pulvrige und kristallisierende Messstoffe
- Reinstdampfsysteme zur SIP
- Hydrostatische Füllstandsmessung
- Vakuumüberwachung, z. B. Vakuumförderer, Pumpenüberwachung
- Nahrungsmittel- und Getränkeherstellung, Pharmaindustrie, Biotechnologie, sterile Verfahrenstechnik

Leistungsmerkmale

- Große Vielfalt aseptischer Prozessanschlüsse, für Prozesstemperaturen bis 150 °C [302 °F]
- Druckmittler Teile vollverschweißt
- SIP- und CIP-geeignet
- Schutzart bis IP68

Beschreibung

Der Druckmessumformer Typ SA-11 ist speziell für die Anforderungen in der Nahrungs- und Genussmittelindustrie sowie pharmazeutischen Industrie und Biotechnologie konzipiert. Besonders für die im Rahmen von CIP/SIP-Reinigungsprozessen auftretenden Bedingungen, wie chemische Beständigkeit gegenüber Reinigungslösungen sowie erhöhte Temperaturen, ist das Gerät sehr gut geeignet.

Die frontbündige Membrane ist mit dem Prozessanschluss direkt verschweißt. Somit ist eine spaltfreie Verbindung zwischen dem Prozessanschluss und der Messzelle realisiert, zusätzliche Dichtungen entfallen.

Für eine tottraumfreie Instrumentierung stehen aseptische Prozessanschlüsse (Clamp, Gewinde, VARINLINE® und NEUMO®) zur Verfügung.

Der Typ SA-11 entspricht dem 3-A Sanitary Standard und ist EHEDG-zertifiziert.



Druckmessumformer Typ SA-11 mit TRI-CLAMP®-Anschluss

Aufbau

Eine Membrane aus CrNi-Stahl 1.4435 trennt das Prozessmedium vom Druckmessumformer frontbündig ab.

Der Prozessdruck wird hydrostatisch von der Membrane mittels einer FDA-zugelassenen Systemfüllflüssigkeit auf einen piezoresistiven Sensor übertragen.

Der Messbereich reicht von 0 ... 250 mbar bis zu 0 ... 25 bar. Der Typ SA-11 wird mit Gleichspannung von 10 (14) ... 30 V versorgt. Als Ausgangssignal stehen 4 ... 20 mA, 0 ... 20 mA oder 0 ... 10 V zur Verfügung.

Ein CrNi-Stahl-Gehäuse mit Schutzart bis zu IP68 bietet sicheren Schutz für die Außenreinigung mit Spritzwasser und ermöglicht den Einsatz in Nassräumen. Durch das integrierte Kühlelement sind Prozesstemperaturen bis 150 °C [302 °F] realisierbar.

Technische Daten

Ausführungen



Einbaubeispiel

Druckmessumformer Typ SA-11, mit Rundstecker M12 x 1 und Nutüberwurfmutter DIN 11864-1



Die Gesamthöhe des Druckmessumformers Typ SA-11 ergibt sich aus dem elektrischen Anschluss einschließlich Transmitter-Gehäuse und dem Prozessanschluss

Genauigkeitsangaben		
Nichtlinearität nach BFSL (nach IEC 61298-2)	≤ 0,2 % der Spanne	
Genauigkeit ¹⁾	■ ≤ 0,5 der Spanne	
	■ ≤ 0,25 der Spanne	
Mittlere Temperaturkoeffizienten bei 0 ... 80 °C [32 ... 176 °F]		
Nullpunkt	Messbereich 0 ... 0,6 bar bis 0 ... 25 bar	≤ 0,2 % der Spanne / 10 K
	Messbereich 0 ... 0,4 bar	≤ 0,25 % der Spanne / 10 K
	Messbereich 0 ... 0,25 bar	≤ 0,4 % der Spanne / 10 K
Spanne	≤ 0,2 % der Spanne / 10 K	
Langzeitstabilität (nach DIN 16086)	≤ 0,2 % der Spanne/Jahr	
Einstellbarkeit Nullpunkt, Spanne	Die Einstellung erfolgt über Potentiometer im Gerät. Nicht möglich bei Kabelausgang IP68.	
Nichtwiederholbarkeit (nach IEC 61298-2)	≤ 0,1 % der Spanne	
Einfluss der Einbaulage	Kalibriert bei senkrechter Einbaulage mit Prozessanschluss nach unten.	

1) Einschließlich Nichtlinearität, Hysterese, Nullpunkt- und Endwertabweichung (entspricht Messabweichung nach IEC 61298-2), kalibriert bei senkrechter Einbaulage mit Prozessanschluss nach unten.

Messbereiche, Relativdruck

Messbereich	
bar	psi
0 ... 0,25	0 ... 5
0 ... 0,4	0 ... 10
0 ... 0,6	0 ... 15
0 ... 1	0 ... 30
0 ... 1,6	0 ... 60
0 ... 2,5	0 ... 100
0 ... 4	0 ... 160
0 ... 6	0 ... 200
0 ... 10	0 ... 300
0 ... 16	
0 ... 25	

Messbereiche, Absolutdruck

Messbereich	
bar abs.	psi abs.
0 ... 1	0 ... 15
0 ... 1,6	0 ... 25
0 ... 2,5	0 ... 50
0 ... 4	0 ... 100
0 ... 6	0 ... 250
0 ... 10	
0 ... 16	

Vakuum- und +/- Messbereiche

Messbereich	
bar	psi
-1 ... 0	-30 inHg ... 0
-1 ... +0,6	-30 inHg ... +30
-1 ... +1	
-1 ... +2	
-1 ... +3	
-1 ... +4	
-1 ... +5	
-1 ... +9	
-1 ... +10	
-1 ... +15	

Weitere Messbereiche auf Anfrage.

Weitere Angaben zu: Messbereiche	
Sondermessbereiche	Weitere Messbereiche auf Anfrage
Einheit	<ul style="list-style-type: none"> ■ bar ■ psi ■ bar abs. ■ psi abs.
Überdruckgrenze	
Messbereiche ≤ 6 bar	4-fach
Messbereiche 10 bar und 16 bar	3-fach
Messbereich 25 bar	2-fach
Vakuumfestigkeit	Vakuumfest bis -1 bar

Prozessanschluss	
Norm	Größe
TRI-CLAMP® (DIN 32676) Für Rohre nach DIN 11866 Reihe C bzw. ASME BPE	<ul style="list-style-type: none"> ■ DN 1 ½" ■ DN 2"
DIN 32676 Für Rohre nach DIN 11866 Reihe A bzw. DIN 11850 Reihe 2	<ul style="list-style-type: none"> ■ DN 32 ■ DN 40 ■ DN 50
ISO 2852 Für Rohre nach ISO 2037 und BS 4825 Part 1	<ul style="list-style-type: none"> ■ DN 38 ■ DN 40 ■ DN 51
DIN 11851 Für Rohre nach DIN 11850 Reihe 2	<ul style="list-style-type: none"> ■ DN 25 ■ DN 40 ■ DN 50
SMS (SMS 1145) Für Rohre nach ISO 1127 Reihe 2 bzw. ISO 2037/1992	<ul style="list-style-type: none"> ■ DN 1 ½" ■ DN 2"
IDF (ISO/DIS 2853 und BS 4825 Part 4) Für Rohre nach ISO 1127 Reihe 2 bzw. ISO 2037/1992	<ul style="list-style-type: none"> ■ DN 1 ½" ■ DN 2"
APV-RJT (BS 4825 Part 5) Für Rohre nach BS 4825 Part 1 und O.D.-Tube	<ul style="list-style-type: none"> ■ DN 1 ½" ■ DN 2"
VARINLINE® Geeignet zum Einbau in VARINLINE®-Komponenten	<ul style="list-style-type: none"> ■ Form F, PN 25 ■ Form N, PN 25
DIN 11864-1 Form A Für Rohre nach DIN 11866 Reihe A bzw. DIN 11850 Reihe 2	<ul style="list-style-type: none"> ■ DN 40 ■ DN 50
DIN 11864-2 Form A Für Rohre nach DIN 11866 Reihe A bzw. DIN 11850 Reihe 2	<ul style="list-style-type: none"> ■ DN 40 ■ DN 50
DIN 11864-3 Form A Für Rohre nach DIN 11866 Reihe A bzw. DIN 11850 Reihe 2	<ul style="list-style-type: none"> ■ DN 40 ■ DN 50
NEUMO BioControl® Geeignet zum Einbau in BioControl®-Gehäuse, siehe Datenblatt AC 09.14	<ul style="list-style-type: none"> ■ Größe 50 ■ Größe 65
NEUMO BioConnect® Flansch, Form V	<ul style="list-style-type: none"> ■ DN 40 ■ DN 50
NEUMO BioConnect® Bundstutzen und Nutüberwurfmutter, Form V	<ul style="list-style-type: none"> ■ DN 40 ■ DN 50
DRD-Flanschanschluss	-

Ausgangssignal		
Signalart	<ul style="list-style-type: none"> ■ 4 ... 20 mA, 2-Leiter ■ 0 ... 20 mA, 3-Leiter ■ DC 0 ... 10 V, 3-Leiter ■ DC 0 ... 5 V, 3-Leiter 	
	Andere Ausgangssignale, z. B. CANopen, auf Anfrage	
Bürde in Ω		
4 ... 20 mA, 2-Leiter	$R_A \leq (U_+ - 10 \text{ V}) / 0,02 \text{ A}$	
0 ... 20 mA, 3-Leiter	$R_A \leq (U_+ - 3 \text{ V}) / 0,02 \text{ A}$	
DC 0 ... 10 V, 3-Leiter	$R_A > 10 \text{ k}$	
DC 0 ... 5 V, 3-Leiter	$R_A > 10 \text{ k}$	
Spannungsversorgung		
Hilfsenergie	Signalart 4 ... 20 mA, 2-Leiter	DC 10 ... 30 V
	Signalart 0 ... 20 mA, 3-Leiter	DC 10 ... 30 V
	Signalart DC 0 ... 10 V, 3-Leiter	DC 14 ... 30 V
	Signalart DC 0 ... 5 V, 3-Leiter	DC 10 ... 30 V
Überspannungsschutz / Spannungsfestigkeit ¹⁾		DC 36 V
Zeitverhalten		
Einstellzeit (10 ... 90 %)	$\leq 10 \text{ ms}$	

1) NEC Class 02 Spannungsversorgung (Niederspannung und Niederstrom max. 100 VA auch im Fehlerzustand)


Elektrischer Anschluss	Schutzart ¹⁾	Aderquerschnitt	Kabeldurchmesser	Kabellänge
Winkelstecker DIN 175301-803 A	IP65	Max. 1,5 mm ²	6 ... 8 mm	-
Feldgehäuse	IP67	-	-	-
Rundstecker M12 x 1 (4-polig)	IP67	-	-	-
Kabelausgang, 1,5 m	IP68	Max. 0,5 mm ²	6 ... 8 mm	1,5 m


1) Die angegebenen Schutzarten gelten nur im gesteckten Zustand mit Gegensteckern entsprechender Schutzart.


Weitere elektrische Anschlüsse auf Anfrage


Weitere Angaben zu: Elektrischer Anschluss	
Kurzschlussfestigkeit	S+ gegen U-
Verpolungsschutz	U+ gegen U-
Isolationsspannung	DC 500 V bei NEC Class 02 Spannungsversorgung (Niederspannung und Niederstrom max. 100 VA auch im Fehlerzustand)

Anschlussbelegung

Winkelstecker DIN 175301-803 A			
		2-Leiter	3-Leiter
	U+	1	1
	U-	2	2
	S+	-	3

Feldgehäuse			
		2-Leiter	3-Leiter
	U+	1	1
	U-	2	2
	S+	3	3

Rundstecker M12 x 1 (4-polig)			
		2-Leiter	3-Leiter
	U+	1	1
	U-	3	3
	S+	-	4

Kabelausgang			
		2-Leiter	3-Leiter
	U+	Braun (BN)	Braun (BN)
	U-	Grün (GN)	Grün (GN)
	S+	-	Weiß (WH)

Werkstoffe	
Werkstoff (messstoffberührt)	CrNi-Stahl 1.4435
Werkstoff (in Kontakt mit der Umgebung)	CrNi-Stahl 1.4571
Systemfüllflüssigkeit	<ul style="list-style-type: none"> ■ Synthetisches Öl, KN 77, FDA-konform, FDA-CFR-Nr. 21CFR178.3750 ■ Neobee® M-20, KN 59, FDA-konform, FDA-CFR-Nr. 21CFR174.5

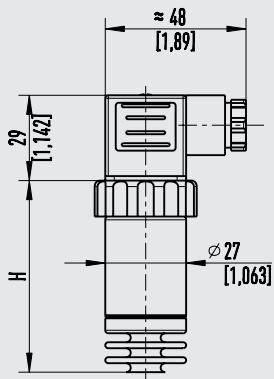
Einsatzbedingungen	
Temperaturbereiche ¹⁾	
Messstofftemperatur	-20 ... +150 °C [-4 ... +302 °F]
Umgebungstemperatur	-20 ... +80 °C [-4 ... +176 °F]
Lagertemperatur	-40 ... +100 °C [-40 ... +212 °F]
Vibrationsbeständigkeit (nach IEC 60068-2-6)	15 g
Schockfestigkeit (nach IEC 60068-2-27)	500 g

1) Erfüllt auch EN 50178, Tab. 7, Betrieb (C) 4K4H, Lagerung (D) 1K4, Transport (E) 2K3

Abmessungen in mm [in]

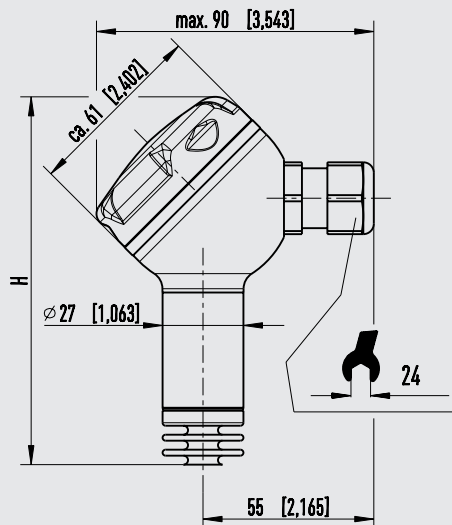
Winkelstecker DIN 175301-803 A

2388206.03



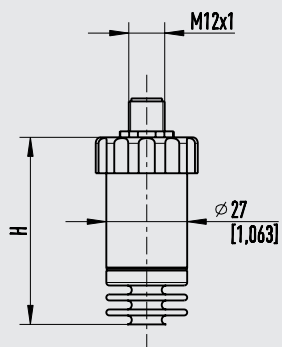
Feldgehäuse

2136191.03



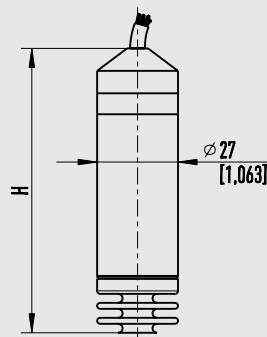
Rundstecker M12 x 1

2388257.03



Kabelausgang

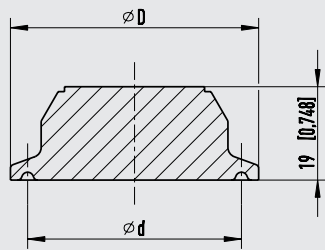
2388274.03



Ausführung	H	
	Bei Genauigkeit 0,5 %	Bei Genauigkeit 0,25 %
Winkelstecker	64 [2,52]	84 [3,31]
Feldgehäuse	123 [4,84]	138,5 [5,45]
M12 x 1	64 [2,52]	84 [3,31]
Kabelausgang	79,5 [3,13]	95 [3,74]

Prozessanschlüsse

Klemmverbindung (Clamp)



2388282.03

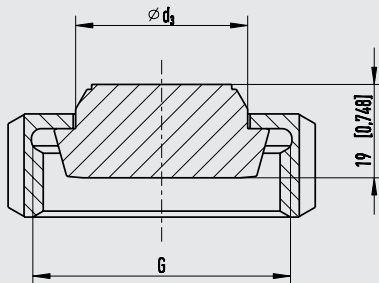


EHEDG-konform nur in Kombination mit einer Kalrez-CrNi-Stahl-Dichtung von Dupont de Nemours oder mit einer T-Ring-Dichtung von Combifit International B.V.

Norm	Größe	Abmessungen in mm [in]	
		D	d
TRI-CLAMP® 1) (DIN 32676) Für Rohre nach DIN 11866 Reihe C bzw. ASME BPE	1 1/2"	50,5	43,5
	2"	64	56,6
DIN 32676 Für Rohre nach DIN 11866 Reihe A bzw. DIN 11850 Reihe 2	DN 32	50,5	43,5
	DN 40	50,5	43,5
	DN 50	64	56,6
ISO 2852 Für Rohre nach ISO 2037 und BS 4825 Part 1	DN 33,7	50,5	43,5
	DN 38	50,5	43,5
	DN 40	64	56,6
	DN 51	64	56,6

1) TRI-CLAMP® ist eine Marke der Firma Alfa Laval AB SE

Nutüberwurfmutter DIN 11851



2388290.03

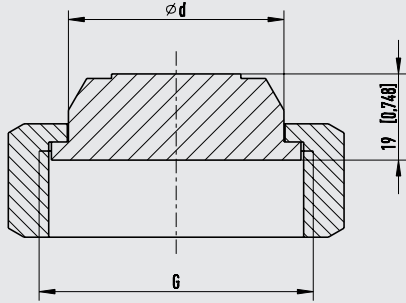


3-A-konform nur in Kombination mit Profildichtung von SKS-Komponenten BV oder Kieselmann GmbH

EHEDG-konform nur in Kombination mit ASEPTO-STAR k-flex Upgrade Dichtung von Kieselmann GmbH

Norm	Größe	Abmessungen in mm [in]	
		G	d ₃
DIN 11851 Für Rohre nach DIN 11850 Reihe 2	DN 25	Rd 52 x 1/6	44
	DN 40	Rd 65 x 1/6	48
	DN 50	Rd 78 x 1/6	61

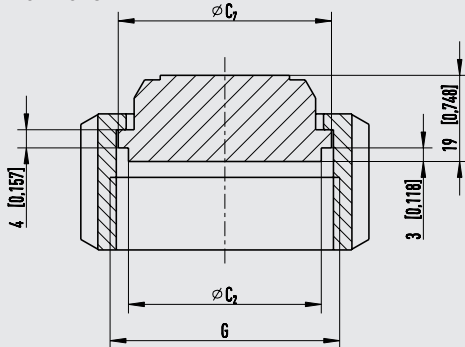
Nutüberwurfmutter SMS



11490071.02

Norm	Größe	Abmessungen in mm [in]	
		G	d ₃
SMS (SMS 1145) Für Rohre nach ISO 1127 Reihe 2 bzw. ISO 2037/1992	1 1/2"	Rd 60 x 1/6	47,5
	2"	Rd 70 x 1/6	60

Nutüberwurfmutter IDF



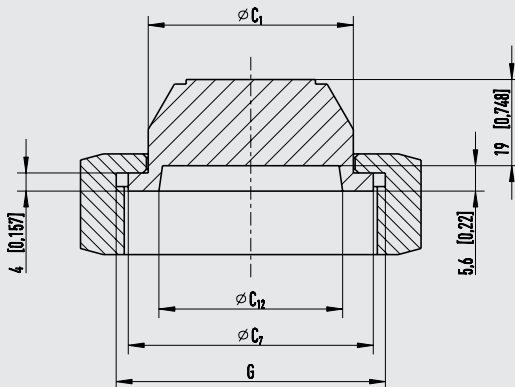
11490251.02



3-A-konform nur in Kombination einer Dichtung mit Stützring nach ISO 2853

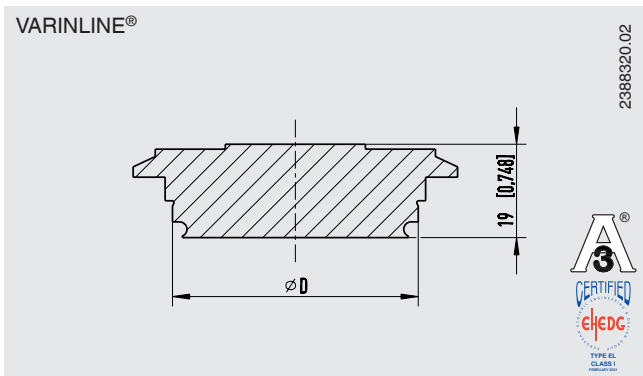
Norm	Größe	Abmessungen in mm [in]		
		G	C ₂	C ₇
IDF (ISO/DIS 2853 und BS 4825 Part 4) Für Rohre nach ISO 1127 Reihe 2 bzw. ISO 2037/1992	1 1/2"	IDF 1,5	42,5	47
	2"	IDF 2	56	60,5

Nutüberwurfmutter APV-RJT



11490293.02

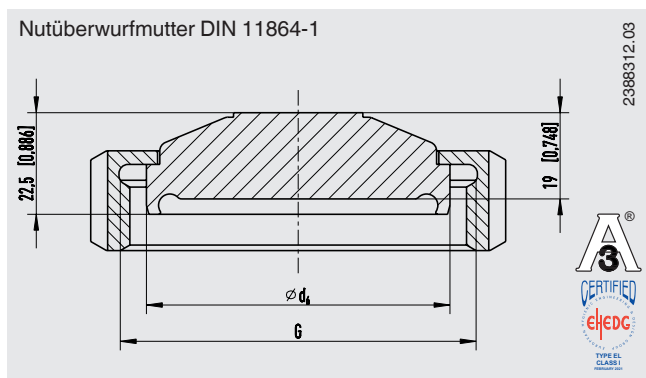
Norm	Größe	Abmessungen in mm [in]			
		G	C ₁	C ₇	C ₁₂
APV-RJT (BS 4825 Part 5) Für Rohre nach BS 4825 Part 1 und O.D.-Tube	1 1/2"	2 5/16" x 8	45,2	54	40,5
	2"	2 7/8" x 8	57,7	66,6	53,2



Größe	Abmessungen in mm [in]
	D
VARINLINE® Form F, PN 25	50
VARINLINE® Form N, PN 25	68

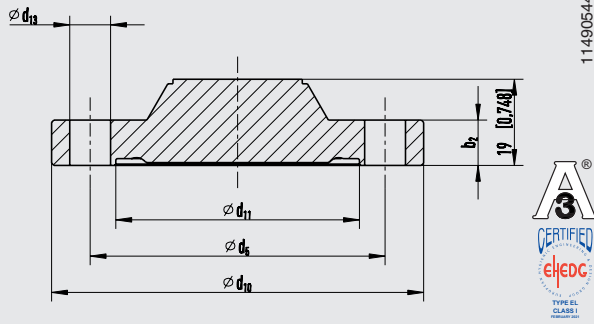
Passende VARINLINE®-Komponente	EHEDG-konform	
	Form F	Form N
Gehäuse	Nein	Ja
Gehäuseanschlussflansch Typ T	Ja	Ja
Gehäuseanschlussflansch Typ T-S	Nein	Nein
Gehäuseanschlussflansch Typ U	Nein	Nein
Gehäuseanschlussflansch Typ U-S	Nein	Nein
Tankanschlussflansch Typ P	Ja	Ja

EHEDG-konform in Kombination mit einem EPDM O-Ring



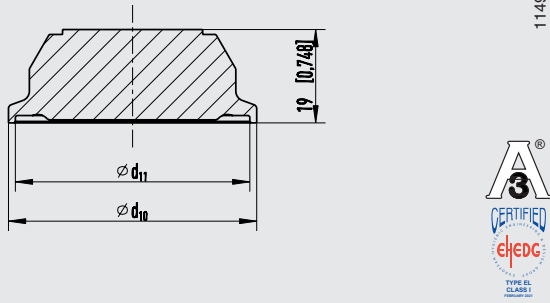
Norm	Größe	Abmessungen in mm [in]	
		G	d ₆
DIN 11864-1 Form A Für Rohre nach DIN 11866 Reihe A bzw. DIN 11850 Reihe 2	DN 40	Rd 65 x 1/6	54,9
	DN 50	Rd 78 x 1/6	66,9

Flanschanschluss DIN 11864-2



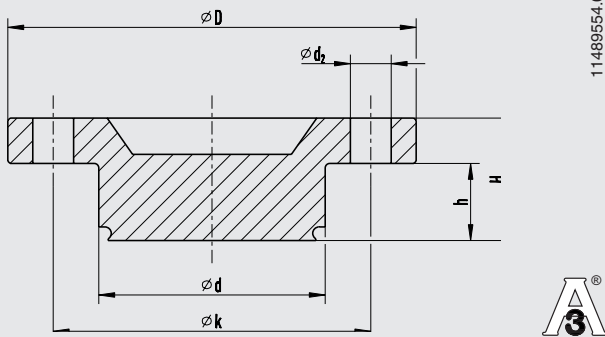
Norm	Größe	Abmessungen in mm [in]				
		d ₅	d ₁₀	d ₁₁	d ₁₃	b ₂
DIN 11864-2 Form A Für Rohre nach DIN 11866 Reihe A bzw. DIN 11850 Reihe 2	DN 40	65	82	53,7	4 x 9	10
	DN 50	77	94	65,7	4 x 9	10

Klemmverbindung (Clamp) DIN 11864-3



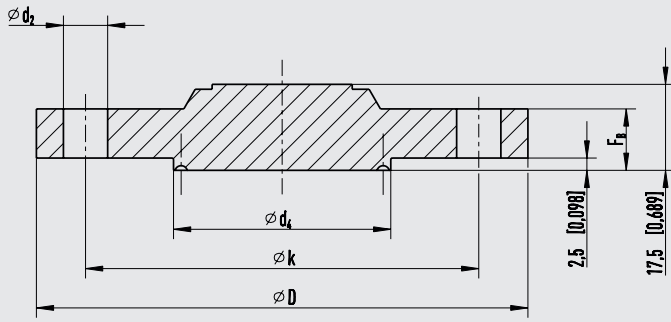
Norm	Größe	Abmessungen in mm [in]	
		d ₁₀	d ₁₁
DIN 11864-3 Form A Für Rohre nach DIN 11866 Reihe A bzw. DIN 11850 Reihe 2	DN 40	64	53,7
	DN 50	77,5	65,7

NEUMO BioControl®



Norm	Größe	Abmessungen in mm [in]					
		d	d ₂	D	k	h	H
NEUMO BioControl® Geeignet zum Einbau in NEUMO BioControl®-Gehäuse, siehe Datenblatt AC 09.14	Gr. 50	50	4x9	90	70	17	27
	Gr. 65	68	4x11	120	95	17	27

NEUMO BioConnect®

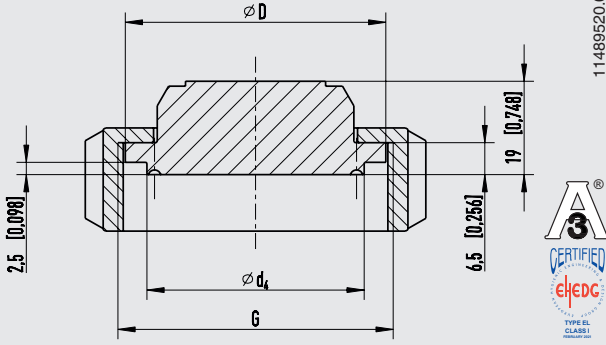


11286831.03



Norm	Größe	Abmessungen in mm [in]				
		d ₂	d ₄	D	k	F _B
NEUMO BioConnect® Flansch, Form V	DN 40	4 x 9	44,2	100	80	10
	DN 50	4 x 9	56,2	110	90	12

NEUMO BioConnect®

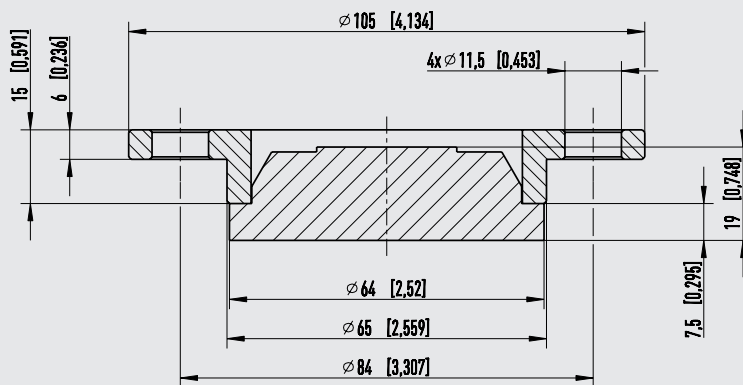


11489520.02



Norm	Größe	Abmessungen in mm [in]		
		G	d ₄	D
NEUMO BioConnect® Bundstutzen und Nutüberwurfmutter, Form V	DN 40	M56 x 2	44,2	53
	DN 50	M68 x 2	56,2	65

DRD-Flanschanschluss



11489732.02



3-A-konform in selbstentleeren-
der Einbaulage, siehe Daten-
blatt DS 99.39, Seite 2 unten

Andere Prozessanschlüsse auf Anfrage

Zulassungen







Im Lieferumfang enthaltene Zulassungen

Logo	Beschreibung	Land
	EU-Konformitätserklärung	Europäische Union
	EMV-Richtlinie EN 61326 Emission (Gruppe 1, Klasse B) und Störfestigkeit (industrieller Bereich)	
	RoHS-Richtlinie	
	CSA Sicherheit (z. B. elektr. Sicherheit, Überdruck, ...)	Kanada
	3-A ¹⁾ Sanitary Standard Dieses Gerät ist mit 3-A gekennzeichnet, da es gemäß Prüfung durch eine unabhängige Instanz (Third Party Verification) dem 3-A-Standard entspricht.	USA
	EHEDG ²⁾ Hygienic Equipment Design	Europäische Union
-	CRN Sicherheit (z. B. elektr. Sicherheit, Überdruck, ...)	Kanada

1) 3-A-Konformität nur in Verbindung mit den gekennzeichneten Prozessanschlüssen

2) EHEDG-Konformität nur in Verbindung mit den gekennzeichneten Prozessanschlüssen

Optionale Zulassungen

Logo	Beschreibung	Land
	EAC EMV-Richtlinie	Eurasische Wirtschaftsgemeinschaft
	GOST Metrologie, Messtechnik	Russland
	KazInMetr Metrologie, Messtechnik	Kasachstan
-	MTSCHS Genehmigung zur Inbetriebnahme	Kasachstan
	BelGIM Metrologie, Messtechnik	Belarus
	UkrSEPRO Metrologie, Messtechnik	Ukraine
	Uzstandard Metrologie, Messtechnik	Usbekistan

Herstellerinformationen und Bescheinigungen

Logo	Beschreibung
-	Herstelleraussage GB 4806.1-2016 National Food Safety Standard / Good Manufacturing Practice (GMP) GB 31603-2015
-	Herstellerklärung zur EU-Verordnung 1935/2004 EG
-	China RoHS-Richtlinie

Zertifikate/Zeugnisse (Option)

Zertifikate/Zeugnisse	
Zeugnisse	<ul style="list-style-type: none"> ■ 2.2-Werkszeugnis nach EN 10204 <ul style="list-style-type: none"> - Fertigung nach Stand der Technik, Werkstoffnachweis, Anzeigegenauigkeit - FDA-Konformität der Systemfüllflüssigkeit - 3-A-Konformität des Druckmittlers, geprüft durch unabhängige Instanz (Third Party Verification) ■ 3.1-Abnahmeprüfzeugnis nach EN 10204 <ul style="list-style-type: none"> - Werkstoffnachweis, messstoffberührte metallische Teile - Anzeigegenauigkeit ■ Weitere auf Anfrage

→ Zulassungen und Zertifikate siehe Internetseite

Zubehör

Geräte zur Vor-Ort-Kalibrierung

Typ	Beschreibung
	CPG-KITP Pneumatisches Service-Kit, Genauigkeit 0,1 % FS (auch 0,05 % FS oder 0,025 % FS lieferbar) <ul style="list-style-type: none"> ■ Präzisionsdigitalmanometer Typ CPG1500 ■ Pneumatische Handprüfpumpe Typ CPP30, Druckerzeugung -0,95 ... +35 bar ■ Adapterset ■ Servicekoffer → siehe Datenblatt CT 93.01
	CPH7000 Portabler Prozesskalibrator, Genauigkeit 0,025 % FS <ul style="list-style-type: none"> ■ Prozesskalibrator Typ CPH7000, integrierte manuelle Druckerzeugung -0,85 ... +25 bar ■ Netzteil ■ Servicekoffer → siehe Datenblatt CT 15.51
	CPH7650 Tragbarer Druckkalibrator, Genauigkeit 0,025 % FS <ul style="list-style-type: none"> ■ Druckkalibrator Typ CPH7650, integrierte elektrische Druckerzeugung -0,85 ... +20 bar ■ Prüfkabel ■ Akku-Ladegerät → siehe Datenblatt CT 17.02

FS = Full span = Messbereichsende - Messbereichsanfang

Kalibrieradapter

Beschreibung	Bestellnummer
Kalibrieradapter TRI-CLAMP®, 1 ½"	11563206
Kalibrieradapter TRI-CLAMP®, 2"	14332415

Weitere Kalibrieradapter auf Anfrage

Kalibriersoftware WIKA-Cal

Einfach und schnell zum hochwertigen Kalibrierzertifikat

Die Kalibriersoftware WIKA-Cal dient zum Erstellen von Kalibrierzeugnissen oder Loggerprotokollen für Druckmessgeräte und steht als Demoversion kostenlos zum Download bereit.

Eine Vorlage oder auch Template hilft dem Nutzer durch den Erstellungsprozess eines Dokuments.

Um von der Demoversion auf eine Vollversion des jeweiligen Templates umzusteigen, muss ein USB-Stick mit dem Template erworben werden.

Die vorinstallierte Demoversion stellt sich beim Einstecken des USB-Sticks automatisch zur gewählten Vollversion um und steht so lange zur Verfügung wie der USB-Stick am Computer angeschlossen ist.



- Erstellen von Kalibrierzeugnissen für mechanische und elektronische Druckmessgeräte
- Ein Kalibrierassistent führt durch die Kalibrierung
- Automatische Generierung der Kalibrierschritte
- Zeugniserstellung 3.1 nach DIN EN 10204
- Erstellen von Loggerprotokollen
- Bedienerfreundliche Oberfläche
- Sprachen: Deutsch, Englisch, Italienisch und weitere folgen in Softwareupdates

Weitere Informationen siehe Datenblatt CT 95.10

Mit dem Cal-Template können Kalibrierzeugnisse und mit dem Log-Template Loggerprotokolle erzeugt werden.



Cal Demo

Erstellung von Kalibrierzeugnissen auf 2 Messpunkte begrenzt, mit automatischem Anfahren von Drücken durch Druckcontroller.



Cal Light

Erstellung von Kalibrierzeugnissen ohne Messpunktbegrenzung, ohne automatisches Anfahren von Drücken durch Druckcontroller.



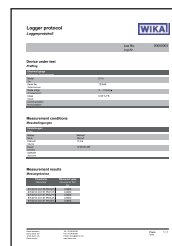
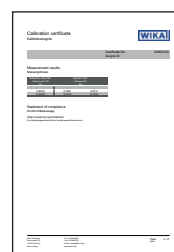
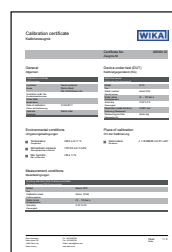
Log Demo

Erstellung von Datenlogger-Prüfprotokollen, auf 5 Messwerte begrenzt.



Log

Erstellung von Datenlogger-Prüfprotokollen, ohne Begrenzung der Messwerte.



Bestellangaben

Typ / Ausgangssignal / Messbereich / Prozessanschluss / Elektrischer Anschluss / Zeugnisse / Optionen

© 2005 WIKA Alexander Wiegand SE & Co. KG, alle Rechte vorbehalten.
Die in diesem Dokument beschriebenen Geräte entsprechen in ihren technischen Daten dem derzeitigen Stand der Technik.
Änderungen und den Austausch von Werkstoffen behalten wir uns vor.

Ihr WIKA Vertriebspartner



ICS Schneider Messtechnik GmbH

Briesestrasse 59

D-16562 Hohen Neuendorf / OT Bergfelde

Tel.: +49 3303 5040-66

Fax: +49 3303 5040-68

E-Mail: info@ics-schneider.de



WIKA Alexander Wiegand SE & Co. KG

Alexander-Wiegand-Straße 30

63911 Klingenberg/Germany

Tel. +49 9372 132-0

Fax +49 9372 132-406

info@wika.de

www.wika.de