



weitere Zulassungen,
siehe Seite 8



Anwendungen

- Werkzeugmaschinen
- Hydraulik und Pneumatik
- Sondermaschinenbau
- Nahrungsmittel- und Pharmaindustrie

Leistungsmerkmale

- Fortschrittliche Zustandsüberwachung via IO-Link
- Mehr Flexibilität, weniger Lagerbestände
- Einfache Integration trifft auf gute Lesbarkeit
- Schnelle Parametrierung via 3 Tasten



Elektronischer Druckschalter, Typ PSD-4

Beschreibung

Der elektronische Druckschalter PSD-4 ist die universelle Lösung für industrielle Automatisierungsaufgaben – auch in Hygieneanwendungen und unter rauen Bedingungen. Er sorgt durch eine Genauigkeit von $< \pm 0,5\%$ sowie eine minimale Langzeitdrift für eine akkurate Abbildung des Prozessdrucks für mehr als 100 Millionen Lastwechsel. Dabei ist der Druckschalter mit einem digitalen Ausgangssignal sowie einem umschaltbaren, skalierbaren Analogausgang erhältlich. Über die Eigendiagnose lässt er sich zudem leicht überwachen.

Fortschrittliche Zustandsüberwachung via IO-Link

Zustandsdaten und die Diagnosefunktionen erlauben ein durchgängiges Monitoring. Ob er defekt ist oder die Druck- oder Temperaturwerte die Spezifikationen über- oder unterschreiten, wird direkt im System angezeigt. Die Daten lassen sich auch Rückschlüsse auf veränderte Prozessbedingungen zu. Zusatzinformationen helfen, die Beanspruchung zu prüfen

Mehr Flexibilität, weniger Lagerbestände

Geringe Lagerkosten durch weniger Varianten: Mit dem skalierbaren Analogausgang kann der Messbereich im Verhältnis 5:1 angepasst werden. Zudem ist das Ausgangssignal anwendungsspezifisch konfigurierbar. So lässt sich der PSD-4 flexibel einsetzen.

Einfache Integration trifft auf gute Lesbarkeit

Dank großem 14-Segment-Display und roten Ziffern sind Druckwerte auch in heller Umgebung gut lesbar. Zudem kann der Displayinhalt um 180° und das Gehäuse um $> 300^\circ$ gedreht werden.

Schnelle Parametrierung via 3 Tasten

Der PSD-4 ist via 3-Tasten-Bedienung einstellbar. Anzeige und Menü nach VDMA-Einheitsblatt 24574-1 bieten eine intuitive Navigation. Das beschleunigt die Parametrierung und senkt den Installationsaufwand nach.

Technische Daten

Genauigkeitsangaben	
Genauigkeit	→ Siehe „Max. Messfehler nach IEC 61298-2“
Max. Messfehler nach IEC 61298-2	≤ ±0,5 % der Spanne
Genauigkeit des Schaltpunktes	≤ ±0,5 % der Spanne
Einstellbarkeit des Nullpunktes	Max. ±3 % der Spanne
Nichtwiederholbarkeit nach IEC 61298-2	≤ 0,1 % der Spanne
Temperaturfehler bei 0 ... 80 °C [32 ... 176 °F]	
Für alle Prozessanschlüsse mit Druckkanal	≤ ±1,5 % der Spanne
Bei erhöhter Überdruckgrenze und Prozessanschluss G ½ B frontbündig	≤ ±2,5 % der Spanne
Für Prozessanschlüsse G 1 Hygienic und TRI-CLAMP® 1 ½" und 2"	≤ ±3,5 % der Spanne
Langzeitdrift nach IEC 61298-2	≤ ±0,1 % der Spanne
	≤ ±0,2 % der Spanne
Referenzbedingungen	Nach IEC 61298-1

Messbereiche, Relativdruck

bar	
0 ... 0,4 ^{1) 2)}	0 ... 25
0 ... 0,6 ^{1) 2)}	0 ... 40 ²⁾
0 ... 1 ¹⁾	0 ... 60 ²⁾
0 ... 1,6 ¹⁾	0 ... 100 ²⁾
0 ... 2,5	0 ... 160 ²⁾
0 ... 4	0 ... 250 ²⁾
0 ... 6	0 ... 400 ²⁾
0 ... 10	0 ... 600 ²⁾
0 ... 16	0 ... 1.000 ^{1) 2)}

- 1) Nicht erhältlich für Prozessanschluss G ½ frontbündig.
 2) Nicht erhältlich für Prozessanschlüsse G 1 Hygienic und TRI-CLAMP® 1 ½" und 2".

psi	
0 ... 10 ^{1) 2)}	0 ... 300
0 ... 15 ¹⁾	0 ... 500 ²⁾
0 ... 25 ¹⁾	0 ... 1.000 ²⁾
0 ... 30 ¹⁾	0 ... 1.500 ²⁾
0 ... 50	0 ... 2.000 ²⁾
0 ... 100	0 ... 3.000 ²⁾
0 ... 160	0 ... 5.000 ²⁾
0 ... 200	0 ... 7.500 ²⁾

- 1) Nicht erhältlich für Prozessanschluss G ½ frontbündig.
 2) Nicht erhältlich für Prozessanschlüsse G 1 Hygienic und TRI-CLAMP® 1 ½" und 2".

Messbereiche, Absolutdruck

bar abs.	
0 ... 0,4 ^{1) 2)}	0 ... 4
0 ... 0,6 ^{1) 2)}	0 ... 6
0 ... 1 ¹⁾	0 ... 10
0 ... 1,6 ¹⁾	0 ... 16
0 ... 2,5	0 ... 25

- 1) Nicht erhältlich für Prozessanschluss G ½ frontbündig.
 2) Nicht erhältlich für Prozessanschlüsse G 1 Hygienic und TRI-CLAMP® 1 ½" und 2".

psi abs.	
0 ... 10 ^{1) 2)}	0 ... 100
0 ... 15 ¹⁾	0 ... 160
0 ... 25 ¹⁾	0 ... 200
0 ... 30 ¹⁾	0 ... 300
0 ... 50	

- 1) Nicht erhältlich für Prozessanschluss G ½ frontbündig.
 2) Nicht erhältlich für Prozessanschlüsse G 1 Hygienic und TRI-CLAMP® 1 ½" und 2".

TRI-CLAMP® ist eine Marke der Firma Alfa Laval AB SE

Vakuump- und +/- Messbereiche

bar	
-1 ... 0 ¹⁾	-1 ... +5
-1 ... +0,6 ¹⁾²⁾	-1 ... +9
-1 ... +1,5	-1 ... +15
-1 ... +3	-1 ... +24

- 1) Nicht erhältlich für Prozessanschluss G ½ frontbündig.
 2) Nicht erhältlich für Prozessanschlüsse G 1 Hygienic und TRI-CLAMP® 1 ½" und 2".

psi	
-14,5 ... 0 ¹⁾	-14,5 ... +100
-14,5 ... +15 ¹⁾²⁾	-14,5 ... +160
-14,5 ... +30	-14,5 ... +200
-14,5 ... +50	-14,5 ... +300

- 1) Nicht erhältlich für Prozessanschluss G ½ frontbündig.
 2) Nicht erhältlich für Prozessanschlüsse G 1 Hygienic und TRI-CLAMP® 1 ½" und 2".

Sondermessbereiche auf Anfrage.

Bei Sondermessbereichen gelten abweichende Temperaturfehler und Langzeitdrift.

Weitere Angaben zu: Messbereich	
Maximaler Arbeitsdruck	→ Entspricht dem oberen Messbereichswert / Messbereichsendwert
Überdruckgrenze	Die Überdruckgrenze bezieht sich auf das verwendete Sensorelement. Abhängig vom gewählten Prozessanschluss und der Dichtung können sich Einschränkungen in der Überdruckgrenze ergeben.
Messbereiche ≤ 600 bar [≤ 7.500 psi]	2-fach
Messbereich 1.000 bar [14.500 psi]	1,48-fach
Vakuumpfestigkeit	Ja
Digitalanzeige	
Display-Anzeigebereich	14 Segmente
Einheiten	bar, psi, kg/cm ² , MPa
Farbe	Rot (LED)
Ziffernhöhe	9 mm [0,35 in]
Stellen	4-stellig
Anzeige	Die Darstellung ist elektronisch um 180° drehbar

Erhöhte Überdruckgrenze auf Anfrage.

Bei erhöhter Überdruckgrenze gelten abweichende Temperaturfehler und Langzeitdrift.

Prozessanschluss					
Norm	Gewindegröße	Max. Messbereich	Überdruckgrenze	Dichtung	
DIN EN ISO 1179-2 (ehemals DIN 3852-E)	G ¼ A	600 bar [8.700 psi]	858 bar [12.440 psi]	NBR	
		1.000 bar [14.500 psi]	1.480 bar [21.400 psi]	FPM/FKM	
EN 837	G ½ A	600 bar [8.700 psi]	858 bar [12.440 psi]	■ NBR ■ FPM/FKM	
		G ¼ B	600 bar [8.700 psi]	858 bar [12.440 psi]	■ Ohne ■ Kupfer ■ CrNi-Stahl
	G ¼ Innengewinde	1.000 bar [14.500 psi]	1.480 bar [21.400 psi]	-	
ANSI/ASME B1.20.1	¼ NPT	1.000 bar [14.500 psi]	1.480 bar [21.400 psi]	-	
		1.000 bar [14.500 psi]	1.480 bar [21.400 psi]	-	
ISO 7	R ¼	600 bar [8.700 psi]	858 bar [12.440 psi]	-	
KS	PT ¼	600 bar [8.700 psi]	858 bar [12.440 psi]	-	
-	G ¼ Innengewinde (Ermeto kompatibel)	1.000 bar [14.500 psi]	1.480 bar [21.400 psi]	-	

Prozessanschluss						
Norm	Gewindegröße	Max. Messbereich		Überdruckgrenze		Dichtung
-	G ½ B frontbündig	600 bar	[8.700 psi]	858 bar	[12.440 psi]	NBR
		400 bar	[5.800 psi]	600 bar	[8.000 psi]	FPM/FKM
-	G 1 Hygienic ¹⁾	25 bar	[300 psi]	50 bar	[500 psi]	■ EPDM ■ FPM/FKM
-	TRI-CLAMP® 1 ½"	Abhängig von der verwendeten Klammer		Abhängig von der verwendeten Klammer		-
-	TRI-CLAMP® 2"	Abhängig von der verwendeten Klammer		Abhängig von der verwendeten Klammer		-

1) Überdruckgrenze 1,7-fach [272 psi] für Relativdruck-Messbereich 160 psi

Details sind in der jeweiligen Anwendung separat zu prüfen. Die angegebenen Werte für die Überdruckgrenze dienen nur zur groben Orientierung. Die Werte hängen von der Temperatur, der verwendeten Dichtung, dem gewählten Drehmoment, der Art und dem Werkstoff des Gegengewindes und den vorherrschenden Betriebsbedingungen ab.

Weitere Angaben zu: Prozessanschluss	
Max. Messbereich	→ Siehe Tabelle Prozessanschluss Seite 3/4
Überdruckgrenze	→ Siehe Tabelle Prozessanschluss Seite 3/4
Dichtung	→ Siehe Tabelle Prozessanschluss Seite 3/4
Kanalbohrungsdurchmesser	<ul style="list-style-type: none"> ■ 3,5 mm (Standard bei allen nicht-frontbündigen Prozessanschlüssen) ■ 0,6 mm ■ 0,3 mm ■ 10 mm

Ausgangssignal

Bei der Bestellung des PSD-4 muss eine der drei nachfolgenden Ausgangsvarianten ausgewählt werden. Der Analogausgang kann als 4 ... 20 mA-Ausgang, als DC 0 ... 10 V-Ausgang oder mit einer Umschaltmöglichkeit zwischen beiden Ausgängen bestellt werden.

Die Signalart sowie die Zuordnung des zweiten Schaltausganges kann bei der Inbetriebnahme individuell eingestellt werden. IO-Link ist für alle Ausgangsvarianten optional verfügbar.

Ausgangssignal	Schaltausgang 1	Schaltausgang 2	Analogausgang	Option IO-Link
Ausgangsvariante 1	x	x	-	x
Ausgangsvariante 2	x	-	x	x
Ausgangsvariante 3	x	x	x	x

Weitere Angaben zu: Ausgangssignal

Signalart

Schaltausgang 1	<ul style="list-style-type: none"> ■ PNP ■ NPN Werkseinstellung: PNP
Schaltausgang 2	<ul style="list-style-type: none"> ■ PNP ■ NPN Werkseinstellung: PNP
Analogausgang	<ul style="list-style-type: none"> ■ 4 ... 20 mA (3-Leiter) ■ DC 0 ... 10 V (3-Leiter) ■ 4 ... 20 mA/DC 0 ... 10 V (3-Leiter) Werkseinstellung: 4 ... 20 mA (für Ausführung mit Umschaltmöglichkeit)
IO-Link	IO-Link ist für alle Ausgangssignalkonfigurationen optional verfügbar.

Schaltfunktion

- Fenster
 - Hysterese
- Werkseinstellung: Hysterese

Kontaktfunktion

- Schließer
 - Öffner
- Werkseinstellung: Schließer

Einstellbereich der Schaltpunkte

- Werkseinstellung
 - Kundenspezifisch
- Schaltpunkt 1 und Schaltpunkt 2 sind unabhängig voneinander einstellbar
→ Siehe Betriebsanleitung

Schalthyserese

Mindestens 0,25 % der Spanne

Bürde

Analogsignal 4 ... 20 mA	≤ 500 Ω
Analogsignal DC 0 ... 10 V	> max. Ausgangsspannung/1 mA
Signaldämpfung	Konfigurierbar von 0 ... 65 s
Schaltverzögerungszeit	Konfigurierbar von 0 ... 65 s
Rückschaltverzögerungszeit	Konfigurierbar von 0 ... 65 s
Schaltstrom	Max. 250 mA je Schaltausgang
Schaltspannung	Hilfsenergie - 1 V

Kommunikation

IO-Link	Version	Version 1.1
	SIO Modus	Ja
	Maximale Zykluszeit	2,3 ms
	Geschwindigkeit	COM2 (38,4 kBaud)
	Prozessdatenbreite	16 bit (Frametyp 2.2)
	Unterstützung für Datenhaltung	Ja
	Smart Sensor Profile	Ja

Spannungsversorgung

Hilfsenergie	DC 15 ... 35 V	
Stromaufnahme	Max. 600 mA inklusive Schaltstrom	
Stromverbrauch	Ausführungen ohne 4 ... 20 mA-Ausgangssignal	Max. 45 mA
	Ausführungen mit 4 ... 20 mA-Ausgangssignal	Max. 70 mA
Überspannungsschutz	DC 40 V	

Dynamisches Verhalten

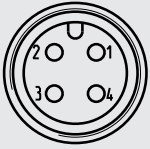
Einschwingzeit nach IEC 61298-2	Analogsignal	≤ 5 ms
	Schaltausgang	≤ 5 ms
Einschaltzeit	1 s	

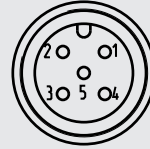
Elektrischer Anschluss	
Anschlussart	<ul style="list-style-type: none"> ■ Rundstecker M12 x 1 (4-polig) ■ Rundstecker M12 x 1 (5-polig) ¹⁾
Anschlussbelegung	→ Siehe Tabelle Anschlussbelegung unten
Schutzart (IP-Code) nach IEC 60529 ²⁾	IP65 und IP67
Kurzschlussfestigkeit	S+ / SP1 / SP2 gegen U-
Verpolungsschutz	U+ gegen U-
Isolationsspannung	DC 500 V

1) Nur bei Ausführung mit zwei Schaltausgängen und zusätzlichem Analogsignal.

2) Die angegebenen IP-Codes (nach IEC 60529) gelten nur im gesteckten Zustand mit Gegensteckern mit entsprechendem IP-Code.

Anschlussbelegung

Rundstecker M12 x 1 (4-polig)		
	U+	1
	U-	3
	S+	2
	SP1/C ¹⁾	4
	SP2	2

Rundstecker M12 x 1 (5-polig)		
	U+	1
	U-	3
	S+	5
	SP1/C	4
	SP2	2

1) Je nach Konfiguration der Ausgangssignale

Legende:

U+	Positiver Versorgungsanschluss
U-	Negativer Versorgungsanschluss
SP1	Schaltausgang 1
SP2	Schaltausgang 2
S+	Analogausgang
C	Kommunikation mit IO-Link

Werkstoff		
Werkstoff (messstoffberührt)		
Messbereiche < 10 bar [150 psi]	CrNi-Stahl 316L CrNi-Stahl 1.4435/316L bei Prozessanschlüssen G 1 Hygienic und TRI-CLAMP® 1 ½" und 2"	
Messbereiche ≥ 10 bar [150 psi]	CrNi-Stahl 316L, PH-Stahl CrNi-Stahl 1.4435/316L bei Prozessanschlüssen G 1 Hygienic und TRI-CLAMP® 1 ½" und 2"	
Werkstoff (in Kontakt mit der Umgebung)		
Gehäuse	CrNi-Stahl 304	
Tastatur	TPE-E	
Displayscheibe	PC	
Anzeigekopf	PC + ABS-Blend	
Druckübertragungsmedium		
Für alle Relativdruck-Messbereiche < 10 bar [150 psi] ¹⁾ , alle Absolutdruck-Messbereiche und G ½ frontbündig	Synthetisches Öl	
Bei Prozessanschlüssen G 1 Hygienic und TRI-CLAMP® 1 ½" und 2"	KN92 medizinisches Weißöl, FDA-konform nach CFR 172.878 und 21 CFR 178.3620(a); konform nach USP, EP und JP	
Oberflächenrauheit der messstoffberührten Teile	Prozessanschluss G 1 Hygienic	Ra ≤ 0,8 µm (Schweißnaht ausgenommen)
	Prozessanschluss TRI-CLAMP® 1 ½" und 2"	Ra ≤ 0,76 µm nach ASME BPE SF3 (Schweißnaht ausgenommen)

Werkstoff		
Optionen für spezielle Messstoffe		
Öl- und fettfrei	Restkohlenwasserstoff	< 1.000 mg/m ²
Sauerstoff, öl- und fettfrei	Restkohlenwasserstoff	< 200 mg/m ²
	Verpackung	Schutzkappe auf dem Prozessanschluss
	Max. zulässige Temperatur	-20 ... +60 °C [-4 ... +140 °F]
	Verfügbare Messbereiche	■ 0 ... 400 mbar bis 0 ... 400 bar [0 ... 10 bis 0 ... 5.000 psi] ■ -1 ... 0 bis -1 ... 24 bar [-14,5 ... 0 bis -14,5 ... 300 psi]
	Dichtung	Werkseitig ohne Dichtung
	→ Nicht verfügbar mit Prozessanschlüssen nach ISO 1179-2, G 1/2 B frontbündig, G 1 Hygienic und TRI-CLAMP® 1 1/2" und 2"	

1) < 16 bar [250 psi] bei erhöhter Überdruckgrenze

Einsatzbedingungen		
Messstofftemperaturgrenze		
Prozessanschlüsse mit Druckkanal und G 1/2 B frontbündig	-20 ... +85 °C [-4 ... +185 °F]	
Prozessanschluss G 1 Hygienic	<ul style="list-style-type: none"> ■ -20 ... +100 °C [-4 ... +212 °F] (+135 °C [+275 °F] max. 1h) ■ -20 ... +125 °C [-4 ... +257 °F] (+150 °C [+302 °F] max. 1h) (Option) 	
Prozessanschlüsse TRI-CLAMP® 1 1/2" und 2"	-20 ... +100 °C [-4 ... +212 °F] (+135 °C [+275 °F] max. 1h)	
Umgebungstemperaturgrenze	-20 ... +80 °C [-4 ... +176 °F]	
Lagertemperaturgrenze	-20 ... +70 °C [-4 ... +158 °F]	
Schwingungsbeständigkeit nach IEC 60068-2-6	20 g, 10 ... 2.000 Hz (bei Resonanz)	Für Prozessanschlüsse G 1 Hygienic und TRI-CLAMP® 1 1/2" und 2"
	10 g, 10 ... 2.000 Hz (bei Resonanz)	
Schockfestigkeit nach IEC 60068-2-27	50 g, 6 ms (mechanisch)	
Lebensdauer		
Schaltwechsel	100 Millionen	
Lastwechsel (Mechanik) ¹⁾	100 Millionen bzw. 10 Millionen für Messbereiche > 600 bar [7.500 psi]	

1) Nicht gültig für G 1 Hygienic und TRI-CLAMP® 1 1/2" und 2"

Verpackung und Gerätekenzeichnung	
Verpackung	Einzelverpackung
Gerätekenzeichnung	<ul style="list-style-type: none"> ■ WIKA-Typenschild, geklebt ■ Kundenspezifisches Typenschild auf Anfrage

Zulassungen

Logo	Beschreibung	Region
	EU-Konformitätserklärung EMV-Richtlinie EN 61326 Emission (Gruppe 1, Klasse B) und Störfestigkeit (industrieller Bereich) Druckgeräterichtlinie RoHS-Richtlinie	Europäische Union
	UKCA Electromagnetic compatibility regulations Pressure equipment (safety) regulations Restriction of hazardous substances (RoHS) regulations	Vereinigtes Königreich
	EAC EMV-Richtlinie	Eurasische Wirtschaftsgemeinschaft
	UL ¹⁾ Sicherheit (z. B. elektr. Sicherheit, Überdruck, ...)	USA und Kanada

1) Nicht für Hygieneanschlüsse

Optionale Zulassungen

Logo	Beschreibung	Region
	PAC Kasachstan ¹⁾ Metrologie, Messtechnik	Kasachstan
-	PAC Ukraine ¹⁾ Metrologie, Messtechnik	Ukraine
-	CRN Sicherheit (z. B. elektr. Sicherheit, Überdruck, ...)	Kanada
	3-A ²⁾ Sanitary Standard Dieses Gerät ist mit 3-A gekennzeichnet, da es gemäß Prüfung durch eine unabhängige Instanz (Third Party Verification) dem 3-A-Standard 74-07 (Sensors and Sensor Fittings and Connections) entspricht.	USA
	EHEDG ^{2) 3)} Hygienic Equipment Design EL Class I, Bauteile für geschlossene Prozesse, Reinigung mit Flüssigkeit: Cleaning-in-place (CIP) ohne Demontage	Europäische Gemeinschaft

1) Nicht verfügbar mit Prozessanschlüssen G 1 Hygienic und TRI-CLAMP® 1 ½" und 2"

2) Für Prozessanschluss G 1 Hygienic

3) Für Prozessanschlüsse TRI-CLAMP® 1 ½" und 2".

Herstellerinformationen und Bescheinigungen

Logo	Beschreibung
-	China RoHS-Richtlinie
-	MTTF:> 100 Jahre
-	Herstelleraussage ADI Frei (eingeschränkte Ausführungsauswahl)
-	Herstellerklärung Lebensmittelkontaktmaterialien nach Verordnung (EG) Nr. 1935/2004 und Verordnung (EG) Nr. 2023/2006 über gute Herstellungspraxis für Materialien und Gegenstände, die dazu bestimmt sind, mit Lebensmitteln in Berührung zu kommen

Testreport

Testreport ¹⁾	
Anzahl der Messpunkte	3
Konfiguration Schaltausgang	<ul style="list-style-type: none"> ■ Schaltfunktion ■ Kontaktfunktion ■ Schaltpunkt ■ Rückschaltpunkt

1) Nicht verfügbar mit Prozessanschlüssen G 1 Hygienic und TRI-CLAMP® 1 ½" und 2".

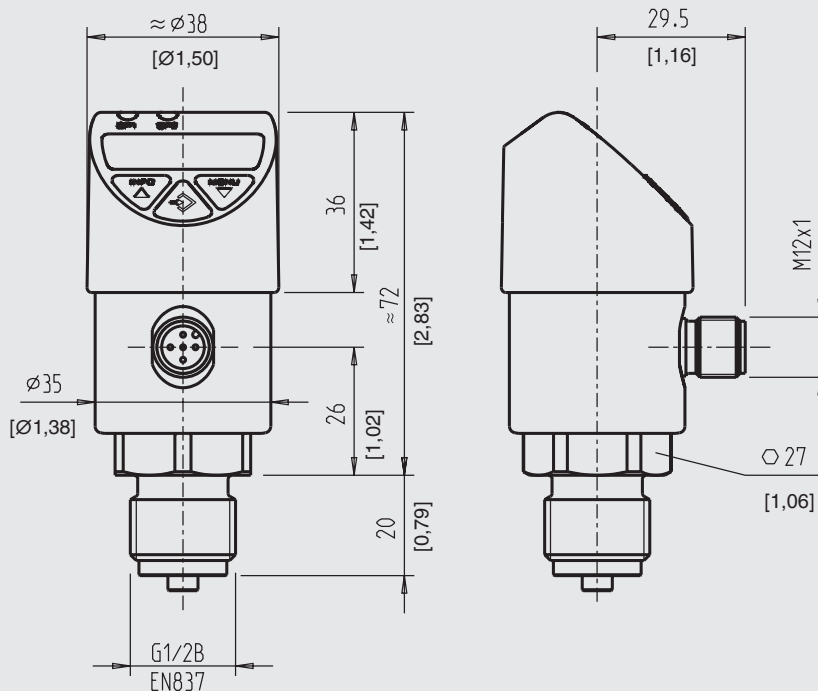
Zertifikate/Zeugnisse (Option)

Zertifikate/Zeugnisse	
Zeugnisse	<ul style="list-style-type: none"> ■ 2.2-Werkszeugnis nach EN 10204 (technische Ausführung „Sauerstoffeinsatz“) ■ 3.1-Abnahmeprüfzeugnis nach EN 10204 (z. B. Bestätigung der Klassen- und Anzeigegenauigkeit, Auflistung der Einzelmesswerte) ■ Werkstoffnachweis messstoffberührte metallische Teile ■ FDA-Konformität der Füllflüssigkeit ■ Bestätigung der 3-A-Konformität ■ Bestätigung der EHEDG-Zertifizierung ■ Bestätigung der Oberflächenrauheit

→ Zulassungen und Zertifikate siehe Webseite

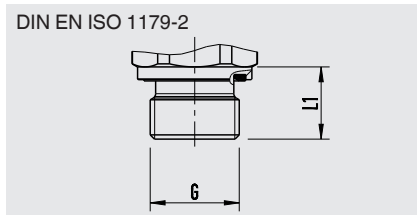
Abmessungen in mm [in]

Druckschalter mit Rundstecker M12 x 1 (4-polig und 5-polig)

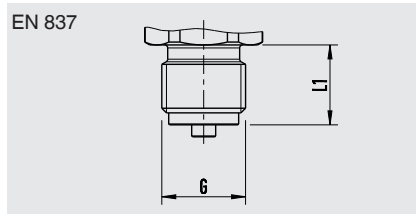


Gewicht: ca. 220 g [7,76 oz]

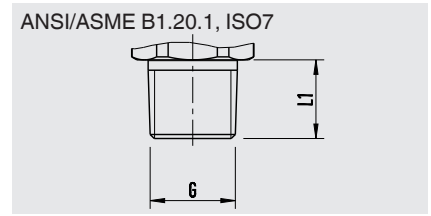
Prozessanschlüsse



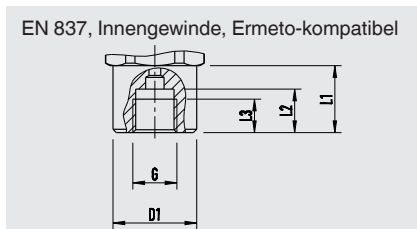
G	L1
G ¼ A	14 [0,55]
G ½ A	17 [0,67]



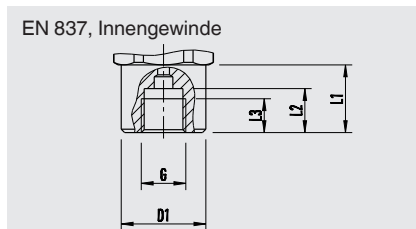
G	L1
G ¼ B	13 [0,51]
G ½ B	20 [0,79]



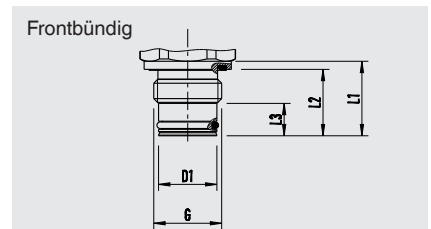
G	L1
¼ NPT	13 [0,51]
½ NPT	19 [0,75]
R ¼	13 [0,51]
PT ¼	13 [0,51]



G	L1	L2	L3	D1
G ¼ ¹⁾	20 [0,79]	15 [0,59]	12 [0,47]	Ø 25 [0,98]



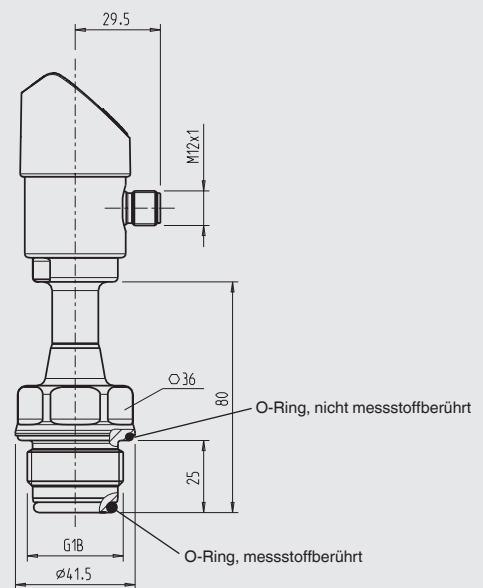
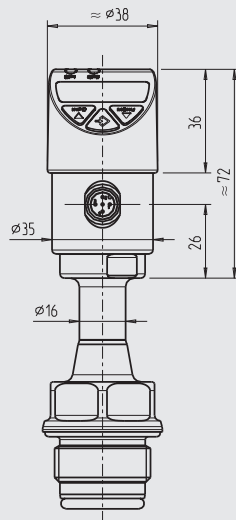
G	L1	L2	L3	D1
G ¼	20 [0,79]	13 [0,51]	10 [0,39]	Ø 25 [0,98]



G	L1	L2	L3	D1
G ½ B ²⁾	23 [0,91]	20,5 [0,81]	10 [0,39]	Ø 18 [0,71]

- 1) Ermeto-kompatibel
2) Einschweißstutzen als definiertes Gegengewinde empfohlen (→ siehe Zubehör)

Mit G 1 Hygienic

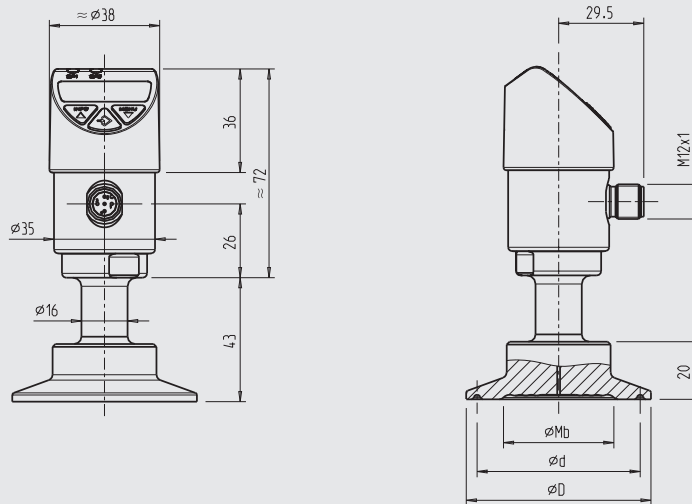


Messstoffberührte Dichtung aus EPDM oder FKM

→ Passend zu WIKA-Adaptersystem Typ 910.61; siehe WIKA-Datenblatt AC 09.20

→ Für Abmessungen der zugehörigen Prozessadapter und Einschweißstutzen siehe WIKA-Datenblatt AC 09.20

Mit TRI-CLAMP®



Ausführung		Abmessungen in mm		
		Ø Mb	Ø d	Ø D
TRI-CLAMP® 2)	1 ½" nach ASME BPE 1 ½", DIN 32676 Reihe A DN 40, Reihe C DN 1 ½", BS 4825 Part 3 DN 38,1	32	43,5	50,5
	2" nach ASME BPE 2", DIN 32676 Reihe A DN 50, Reihe B DN 42,4 und 48,3, Reihe C DN 2", BS 4825 Part 3 DN 50,8	40	56,6	64

- 1) EHEDG-Konformität nur in Kombination mit einer T-Ringdichtung von Combifit Metaalbewerking B.V.
 2) Für den maximalen Druckbereich die Druckstufe der Klammer beachten.

→ Für weitere Informationen siehe WIKA-Datenblatt DS 99.41




Weitere Prozessanschlüsse auf Anfrage.

Ersatzteile


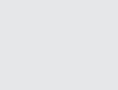

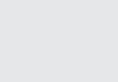
Dichtungen

Typ			Bestellnummer	
	Dichtungen			
	G ¼ A DIN EN ISO 1179-2	NBR	1537857	
		FPM/FKM	1576534	
		FPM/FKM (für Messbereich 0 ... 1.000 bar)	14045531	
	G ½ A DIN EN ISO 1179-2	NBR	1039067	
		FPM/FKM	1039075	
	G ¼ B EN 837	Kupfer	11250810	
		CrNi-Stahl	11250844	
	G ½ B EN 837	Kupfer	11250861	
		CrNi-Stahl	11251042	
	Dichtungen für G 1 Hygienic, messstoffberührt			
	Konformität nach FDA 21 CFR 177.2600, USP XXV Class VI und 3-A (18-03) Sanitary Standards Class 2 (max. 8 % Milchfett)		EPDM 70	14004173
	Konformität nach FDA 21 CFR 177.2600, USP XXIII Class VI und 3-A (18-03) Sanitary Standards Class 1		FKM 75	14004174
	Dichtungen für G 1 Hygienic, nicht-messstoffberührt		EPDM 70	14023833

Zubehör

Typ	Beschreibung	Bestellnummer	
	Einschweißstutzen für Prozessanschluss G 1/2 B frontbündig	G 1/2 B Innengewinde, Außendurchmesser 50 mm [2 in], Werkstoff 1.4571	1192299
	Kühlelement zum Anschrauben G 1/2 innen/G 1/2 außen gemäß EN 837 (für Geräte mit Prozessanschluss G 1/2 B gemäß EN 837)	Max. Messstofftemperatur 150 °C [302 °F] bei einer Umgebungstemperatur von max. 30 °C [86 °F] Max. Betriebsdruck 600 bar [8.700 psi]	14109813
		Max. Messstofftemperatur 200 °C [392 °F] bei einer Umgebungstemperatur von max. 30 °C [86 °F] Max. Betriebsdruck 600 bar [8.700 psi]	14109815
	Messgerätehalter	Messgerätehalter für PSD-4, Aluminium, Wandmontage	11467887

Rundstecker M12 x 1 mit angespritztem Kabel

Typ	Beschreibung	Werkstoff	IP-Code	Temperaturgrenze	Kabeldurchmesser	Kabellänge	Bestellnummer
	Gerade Ausführung, offenes Ende, 4-polig, UL listed	PUR	IP67	-20 ... +80 °C [-4 ... +176 °F]	4,5 mm [0,18 in]	2 m [6,6 ft]	14086880
						5 m [16,4 ft]	14086883
						10 m [32,8 ft]	14086884
	Gerade Ausführung, offenes Ende, 5-polig, UL listed	PUR	IP67	-20 ... +80 °C [-4 ... +176 °F]	5,5 mm [0,22 in]	2 m [6,6 ft]	14086886
						5 m [16,4 ft]	14086887
						10 m [32,8 ft]	14086888
	Abgewinkelte Ausführung, offenes Ende, 4-polig, UL listed	PUR	IP67	-20 ... +80 °C [-4 ... +176 °F]	4,5 mm [0,18 in]	2 m [6,6 ft]	14086889
						5 m [16,4 ft]	14086891
						10 m [32,8 ft]	14086892
	Abgewinkelte Ausführung, offenes Ende, 5-polig, UL listed	PUR	IP67	-20 ... +80 °C [-4 ... +176 °F]	5,5 mm [0,22 in]	2 m [6,6 ft]	14086893
						5 m [16,4 ft]	14086894
						10 m [32,8 ft]	14086896

Nur die aufgelisteten Zubehör- und Ersatzteile verwenden, ansonsten führt dies zum Verlust der UL-Zulassung.

Bestellangaben

Typ / Ausgangssignal / IO-Link / Messbereich / Prozessanschluss / Dichtung / Messstoff / Zeugnisse / Zulassungen

© 08/2017 WIKA Alexander Wiegand SE & Co. KG, alle Rechte vorbehalten.
Die in diesem Dokument beschriebenen Geräte entsprechen in ihren technischen Daten dem derzeitigen Stand der Technik.
Änderungen und den Austausch von Werkstoffen behalten wir uns vor.