

Anwendungen

- Prozess- und Verfahrenstechnik
- Chemische Industrie
- Petrochemie
- Nahrungsmittel- und Getränkeherstellung
- Maschinen- und Anlagenbau

Leistungsmerkmale

- Hohe Messgenauigkeit
- Frei skalierbare Messbereiche
- Nach Vorgaben von SIL 2 entwickelt
- Sieben verschiedene Gehäusevarianten
- Konfigurierbar über DTM (Device Type Manager) nach FDT (Field Device Tool)-Konzept (z. B. PACTware™)

Beschreibung

Der Typ DPT-20 ist durch seine Ausgangssignale 4 ... 20 mA, 4 ... 20 mA HART®, FOUNDATION™ Fieldbus oder PROFIBUS® PA, kombiniert mit den Zündschutzarten Eigensicherheit bzw. druckfeste Kapselung ideal für den Einsatz in entsprechenden Anlagen geeignet. Die Entwicklung des Transmitters nach den Vorgaben von SIL (Safety Integrated Level) IEC 61508 macht ihn auch für Anlagen mit besonderen Sicherheitsanforderungen einsetzbar.

Vieleseitig einsetzbar

Der Typ DPT-20 eignet sich für viele industrielle Messaufgaben wie beispielsweise Durchflussmessung in Verbindung mit Wirkdruckgebern, Füllstandsmessung in offenen und geschlossenen Tanks oder Filter- und Pumpenüberwachung. Mit angebauten Druckmittlern eignet sich der Typ DPT-20 auch für schwierige Prozessbedingungen. Durch die verfügbaren Messbereiche von -10 ... +10 mbar bis -16 ... +16 bar [-0,15 ... +0,15 psi bis -240 ... +240 psi] und eine statische Druckbelastbarkeit von bis zu 400 bar [5.800 psi] ist das Gerät für nahezu alle Anwendungen einsetzbar. Die interne digitale Signalverarbeitung, kombiniert mit bewährter Sensorik, ist



Differenzdrucktransmitter Typ DPT-20

Garant für hohe Genauigkeit und beste Langzeitstabilität. Es stehen insgesamt sieben verschiedene Gehäuseausführungen zur Verfügung, somit kann für jeden Einsatzort die passende Variante gewählt werden. Das Gehäuse selbst ist um 330° drehbar und in den Werkstoffen Kunststoff, Aluminium und CrNi-Stahl verfügbar. Für die hohen Anforderungen der Nahrungsmittelindustrie und Pharmazie ist ein elektropoliertes CrNi-Stahl-Gehäuse (316L) erhältlich.

Einfache Konfiguration und Bedienung

Die Bedienung und Konfiguration am Gerät erfolgt über das optionale Anzeige- und Bedienmodul, welches in vier Positionen aufgesteckt werden kann. Das Bedienmenü ist einfach und selbsterklärend strukturiert und in viele Sprachen umschaltbar. Alternativ können die Betriebsparameter beispielsweise über die kostenlose und herstellerunabhängige Konfigurationssoftware PACTware™ eingestellt werden. Durch den gerätespezifischen DTM ist eine Einbindung in entsprechende Prozessleitsysteme einfach umsetzbar.

Technische Daten

Genauigkeitsangaben

Messabweichung ermittelt nach der Grenzpunktmethode IEC 62828/IEC 61298 ¹⁾

Differenzdruck	Messbereiche 10 und 30 mbar [0,15 und 0,45 psi]	<ul style="list-style-type: none"> ■ TD ≤ 5:1 ±0,1 % der Spanne ■ TD > 5:1 ±0,02 % x TD
	Messbereich 100 und 500 mbar [1,5 und 7,5 psi]	<ul style="list-style-type: none"> ■ Bis TD 10:1 ±0,065 % der Spanne ■ TD > 10:1 ±0,035 % + 0,01 % x TD
	Messbereich 3 bar [45 psi]	<ul style="list-style-type: none"> ■ Bis TD 10:1 ±0,065 % der Spanne ■ > TD 10:1 ±0,015 % + 0,005 % x TD
	Messbereich 16 bar [240 psi]	<ul style="list-style-type: none"> ■ Bis TD 10:1 ±0,065 % der Spanne ■ > TD 10:1 ±0,035 % + 0,01 % x TD
Statischer Druck	< ±0,1 % (Skalierung bei statischem Druck nicht möglich)	

Einstellbarkeit, Differenzdruck

Druckwert des Nullpunktes	-120 ... +120 % des Nennmessbereiches (bei -100 ... +100 mbar [-1,5 ... +1,5 psi] Messbereich ist 100 mbar [1,5 psi] der Nennmessbereich)
Druckwert der Spanne	Nullpunkt + (-240 ... +240 %)

Einstellbarkeit, Füllstand

Prozentwert	-10 ... +100 %
Druckwert	-120 ... +120 %

Einstellbarkeit, Durchfluss

Druckwert des Nullpunktes	-120 ... +120 %
Druckwert der Spanne	-120 ... +120 %

Einfluss der Einbaulage

	< 0,35 mbar [0,003 psi] pro 10° Neigung zur Senkrechten
--	---

Einfluss der Messstoff- und Umgebungstemperatur

-10 ... +60 °C [14 ... 140 °F]	Messbereich 10 mbar [0,15 psi]	< ±0,15 % + 0,2 % x TD
	Messbereich 30 mbar [0,45 psi]	< ±0,15 % + 0,1 % x TD
	Messbereich 100 mbar [1,5 psi]	< ±0,15 % + 0,15 % x TD
	Messbereich 500 mbar [7,5 psi]	< ±0,15 % + 0,05 % x TD
	Messbereich 3 bar [45 psi]	< ±0,15 % + 0,05 % x TD
	Messbereich 16 bar [240 psi]	< ±0,15 % + 0,15 % x TD
-40 ... -10 °C [-40 ... +14 °F] / 60 ... 85 °C [140 ... 185 °F]	Messbereich 10 mbar [0,15 psi]	< ±0,4 % + 0,3 % x TD
	Messbereich 30 mbar [0,45 psi]	< ±0,2 % + 0,15 % x TD
	Messbereich 100 mbar [1,5 psi]	< ±0,15 % + 0,2 % x TD
	Messbereich 500 mbar [7,5 psi]	< ±0,2 % + 0,06 % x TD
	Messbereich 3 bar [45 psi]	< ±0,2 % + 0,06 % x TD
	Messbereich 16 bar [240 psi]	< ±0,15 % + 0,2 % x TD

Langzeitstabilität

Differenzdruck	<ul style="list-style-type: none"> ■ < 0,065 % x TD (1 Jahr) ■ < 0,1 % x TD (5 Jahre) ■ < 0,15 % x TD (10 Jahre)
Statischer Druck	<ul style="list-style-type: none"> ■ < ±0,065 % (1 Jahr) ■ < ±0,1 % (5 Jahre) ■ < ±0,15 % (10 Jahre)

Thermische Änderung von Nullpunkt und Ausgangsspanne in Abhängigkeit des statischen Druckes

Messbereiche 10 und 30 mbar [0,15 und 0,45 psi]	Bis Nenndruck	40 bar [600 psi]
	Einfluss auf den Nullpunkt	< ±0,1 % x TD
	Einfluss auf die Spanne	< ±0,1 %
Messbereiche 100 und 500 mbar [1,5 und 7,5 psi]	Bis Nenndruck	160 bar [2.400 psi]
	Einfluss auf den Nullpunkt	< ±0,1 % x TD
	Einfluss auf die Spanne	< ±0,1 %

Genauigkeitsangaben		
Messbereiche 3 und 16 bar [45 und 240 psi]	Bis Nenndruck	400 bar [5.800 psi]
	Einfluss auf den Nullpunkt	< ±0,25 % x TD
	Einfluss auf die Spanne	< ±0,25 %
Thermische Änderung	Änderung des Stromausgangs bei 4 ... 20 mA-Signalen: 0,05 % pro 10 K bezogen auf 20 °C [68 °F] (maximal 0,15 % auf eingestellte Messspanne) im Umgebungstemperaturbereich -40 ... +80 °C [-40 ... +176 °F]	
Referenzbedingungen nach IEC 61298-1		
Temperatur	+18 ... +30 °C [64 ... 86 °F]	
Luftdruck	860 ... 1.060 mbar [86 ... 106 kPa, 12,5 ... 15,4 psig]	
Luftfeuchte	45 ... 75 % r. F.	
Kennlinienbestimmung	Grenzpunkteinstellung nach IEC 61298-2	
Kennliniencharakteristik	Linear	
Referenzeinbaulage	Senkrecht, d. h. stehende Prozessbaugruppe (Anschlüsse liegen seitlich)	

1) Umfasst Nichtlinearität nach Grenzpunkteinstellung, Hysterese und Nichtwiederholbarkeit gemäß IEC 62828.

2) Umfasst Nichtlinearität, Hysterese, Nichtwiederholbarkeit, thermische Änderung Nullpunkt und den statischen Druckeinfluss ($P_{stat} = 70$ bar) im Temperaturbereich -10 ... +60 °C [14 ... 140 °F].

URL = Grundmessbereich

TD = Turndown; Turndown = Grundmessbereich: skaliertes Messbereich

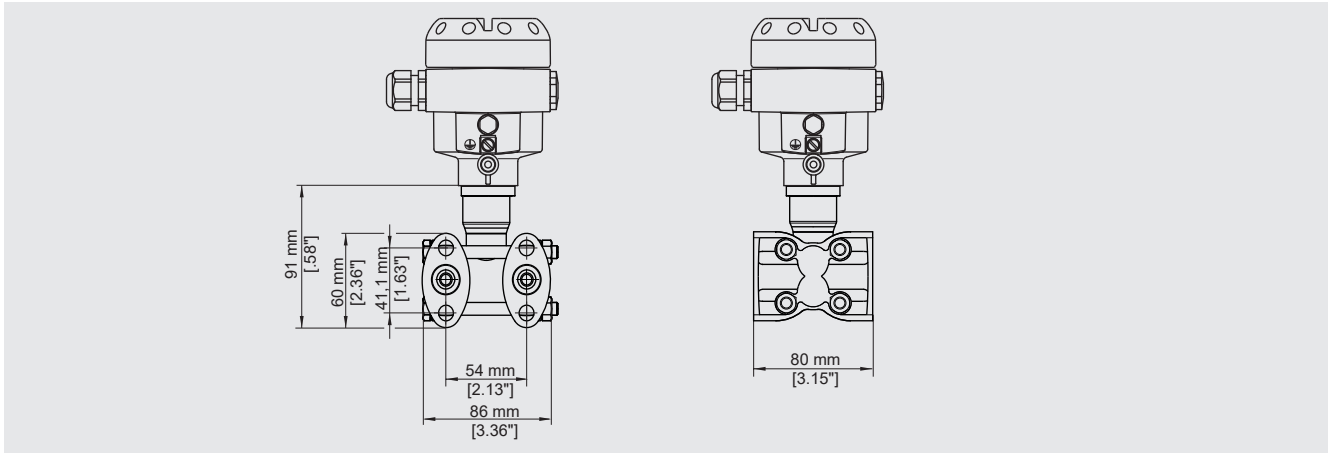
Messbereich						
Messbereich ¹⁾	-10 mbar ... +10 mbar [-0,15 ... +0,15 psi]	-30 mbar ... +30 mbar [-0,45 ... +0,45 psi]	-100 mbar ... +100 mbar [-1,5 ... +1,5 psi]	-500 mbar ... +500 mbar [-7,5 ... +7,5 psi]	-3 bar ... +3 bar [-45 ... +45 psi]	-16 bar ... +16 bar [-240 ... +240 psi]
Maximaler Betriebsdruck	40 bar [600 psi]		160 bar [2.400 psi] (Option: 400 bar [5.800 psi])			
Kleinster statischer Druck ²⁾	1 mbar abs. [0,015 psi], bei Einsatz für Sauerstoff den kleinsten statischen Druck 10 mbar abs. [0,15 psi] nicht unterschreiten					
Turndown-Verhältnis	Maximal zulässiger Turndown ist unbegrenzt (empfohlen wird max. 20:1)					
Überlast, einseitig	40 bar [600 psi]		160 bar [2.400 psi] (Option: 400 bar [5.800 psi])			
Überlast, beidseitig	60 bar [900 psi]		240 bar [6.300 psi] (Option: 630 bar [9.100 psi])			

1) Andere Messbereiche werden durch entsprechenden Turndown erzielt.

2) Gilt bei Referenzbedingungen gemäß IEC 62828.

Prozessanschluss

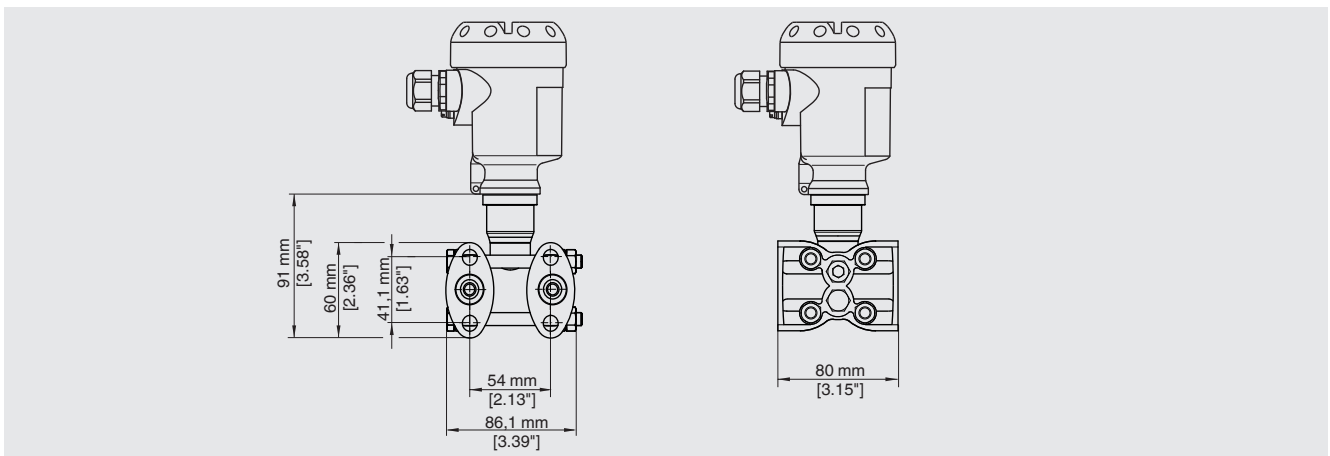
Ovalflansch, Anschluss 1/4-18 NPT



Anschluss	Befestigung	Werkstoff	Ausstattung
1/4-18 NPT IEC 61518	7/16-20 UNF	AISI 316L (1.4404)	2 Entlüftungsventile ¹⁾
1/4-18 NPT IEC 61518	7/16-20 UNF	Hastelloy C276 (2.4819)	2 Entlüftungsventile ¹⁾

1) Werkstoff: AISI 316L (1.4404)

Ovalflansch, Anschluss 1/4-18 NPT



Anschluss	Befestigung	Werkstoff	Ausstattung
1/4-18 NPT IEC 61518	7/16-20 UNF	AISI 316L (1.4404)	2 Entlüftungsventile, 4 Verschlusschrauben ¹⁾
1/4-18 NPT IEC 61518	7/16-20 UNF	Hastelloy C276 (2.4819)	2 Entlüftungsventile, 4 Verschlusschrauben ¹⁾

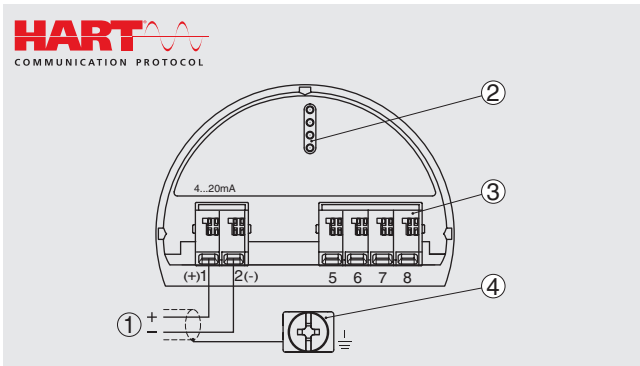
1) Werkstoff: AISI 316L (1.4404)

Für Messsysteme mit Druckmittlermembranen direkt oder über Kapillarleitungen angebaut verwendet WIKA spezielle Prozessanschlüsse, die volumenoptimiert eine höhere Performance bieten.

Ausgangssignal			
Signalart	4 ... 20 mA, 2-Leiter, (Option: 4 ... 20 mA, 2-Leiter mit überlagertem Kommunikationssignal HART®, 4 ... 20 mA / HART® mit SIL 2-Qualifikation, FOUNDATION™ Fieldbus, PROFIBUS® PA)		
Zulässige max. Bürde	$R_A = (U_B - U_{Bmin})/0,023 \text{ A}$		
Totzeit	<ul style="list-style-type: none"> ■ 160 ms (10 und 30 mbar [0,15 und 0,45 psi]) ■ 130 ms (restliche Messbereiche) 		
Zeitkonstante (90 %)	<ul style="list-style-type: none"> ■ 115 ms (10 und 30 mbar [0,15 und 0,45 psi]) ■ 95 ms (100 mbar [1,5 psi]) ■ 75 ms (500 mbar [7,5 psi]) ■ 60 ms (3 bar [45 psi] und 16 bar [240 psi]) 		
Dämpfung (63 % der Eingangsgröße)	0 ... 999 s, einstellbar		
Abweichung durch Störung	Starke, hochfrequente Felder können den Stromausgang bei 4 ... 20 mA im Rahmen der EN 61326-1 um bis zu ±80 µA beeinflussen.		
Spannungsversorgung			
Hilfsenergie	4 ... 20 mA	Inaktive Hintergrundbeleuchtung	DC 11 ... 35 V
		Aktive Hintergrundbeleuchtung	DC 16 ... 35 V
	4 ... 20 mA mit überlagertem Kommunikationssignal HART®	Inaktive Hintergrundbeleuchtung	DC 11 ... 35 V
		Aktive Hintergrundbeleuchtung	DC 16 ... 35 V
	PROFIBUS® PA (max. 32 BUS-Geräte)	Inaktive Hintergrundbeleuchtung	DC 9 ... 32 V
		Aktive Hintergrundbeleuchtung	DC 13,5 ... 32 V
	FOUNDATION™ Fieldbus (max. 32 BUS-Geräte)	Inaktive Hintergrundbeleuchtung	DC 9 ... 32 V
		Aktive Hintergrundbeleuchtung	DC 13,5 ... 32 V
Elektrische Sicherheit	Überspannungskategorie III, Schutzklasse II		

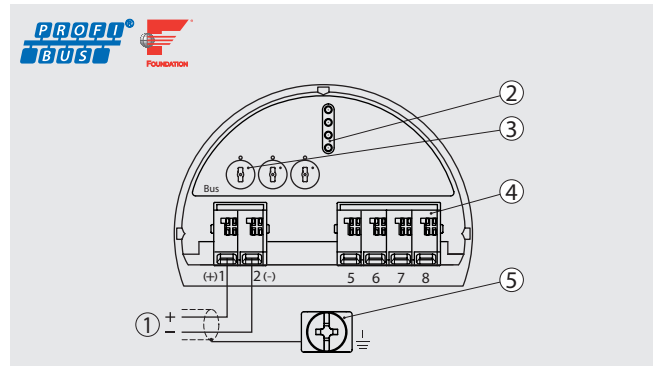
Elektrischer Anschluss				
Federkraftklemmen	Aderquerschnitt	<ul style="list-style-type: none"> ■ Draht oder Litze: 0,2 ... 2,5 mm² (AWG 24 ... 14) ■ Litze mit Aderendhülse: 0,2 ... 1,5 mm² (AWG 24 ... 16) 		
Kabelverschraubungen M20 x 1,5				
Mit Blindstopfen verschlossen				
Kunststoff, PA	Dichtung	NBR		
	Kabeldurchmesser	<ul style="list-style-type: none"> ■ 5 ... 9 mm [0,2 ... 0,35 in] ■ 6 ... 12 mm [0,24 ... 0,47 in] ■ 10 ... 14 mm [0,39 ... 0,55 in] 		
Messing, vernickelt	Dichtung	NBR		
	Kabeldurchmesser	<ul style="list-style-type: none"> ■ 5 ... 9 mm [0,2 ... 0,35 in] ■ 6 ... 12 mm [0,24 ... 0,47 in] 		
CrNi-Stahl	Dichtung	NBR		
	Kabeldurchmesser	7 ... 12 mm [0,28 x 0,47 in]		
Kabelverschraubungen ½ NPT				
Mit Blindstopfen verschlossen				
Kunststoff, PA	Kabeldurchmesser	<ul style="list-style-type: none"> ■ 5 ... 9 mm [0,2 x 0,35 in] ■ 6 ... 12 mm [0,24 ... 0,47 in] ■ 10 ... 14 mm [0,39 ... 0,55 in] 		
		Messing, vernickelt	Kabeldurchmesser	<ul style="list-style-type: none"> ■ 5 ... 9 mm [0,2 ... 0,35 in] ■ 6 ... 12 mm [0,24 ... 0,47 in]
Elektrische Sicherheit	Verpolungsschutz			

Anschlussraum bei Einkammergehäuse



4 ... 20 mA / HART®

①	Spannungsversorgung / Signalausgang
②	Schnittstelle der Digitalanzeige
③	Anschlussklemmen für externe Anzeige- und Bedieneinheit ¹⁾
④	Erdungsklemme für Kabelschirm



PROFIBUS® PA / FOUNDATION™ Fieldbus

①	Spannungsversorgung / Signalausgang
②	Schnittstelle der Digitalanzeige
③	<ul style="list-style-type: none"> ■ Für PROFIBUS® PA: Einstellung der Profibuseinstellung über 3 Schalter ■ Für FOUNDATION™ Fieldbus Simulationsschalter (1 = Betrieb mit Simulationsfreigabe)
④	Anschlussklemmen für externe Anzeige- und Bedieneinheit ¹⁾
⑤	Erdungsklemme für Kabelschirm

1) Nicht für Ausgangssignal 4 ... 20 mA

Werkstoff

Werkstoff (messstoffberührt)

Prozessanschluss	316L (1.4404) (Option: Hastelloy C276 (2.4819))
Membrane	316L (1.4435) (Option: Hastelloy C276 (2.4819))
Dichtung	FKM (Option: EPDM, Kupfer)

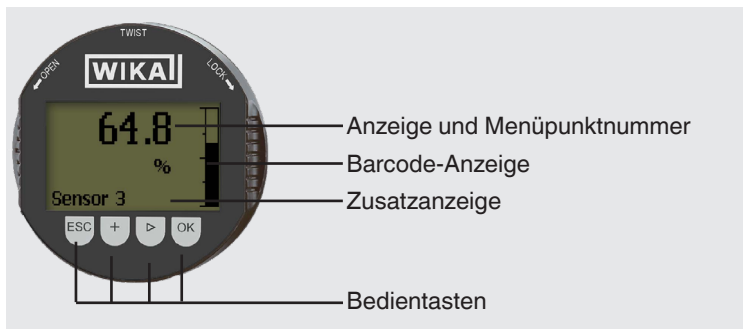
Gehäusewerkstoff

Einkammergehäuse, Kunststoff	PBT, Polyester
Einkammergehäuse, Aluminium	Druckguss AlSi10Mg, pulverbeschichtet auf PE-Basis
Einkammergehäuse, CrNi-Stahlguss	CrNi-Stahl 316L
Einkammergehäuse, CrNi-Stahl elektroliert, tiefgezogen	CrNi-Stahl 316L
Zweikammergehäuse, Kunststoff	PBT, Polyester
Zweikammergehäuse, Aluminium	Druckguss AlSi10Mg, pulverbeschichtet auf PE-Basis
Zweikammergehäuse, CrNi-Stahlguss	CrNi-Stahl 316L

Druckübertragungsmedium ¹⁾	Silikonöl (Halocarbonöl für Sauerstoffanwendungen)
--	--

1) Bei Einsatz für Sauerstoff bzw. bei Verwendung von Halocarbonöl den kleinsten statischen Druck 10 mbar abs. [0,15 psi] nicht unterschreiten.

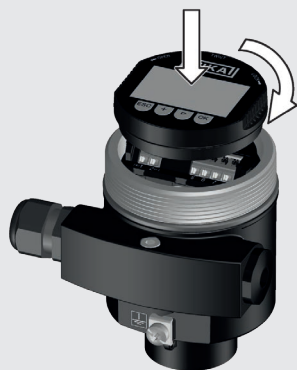
Anzeige- und Bedieneinheit (Option)



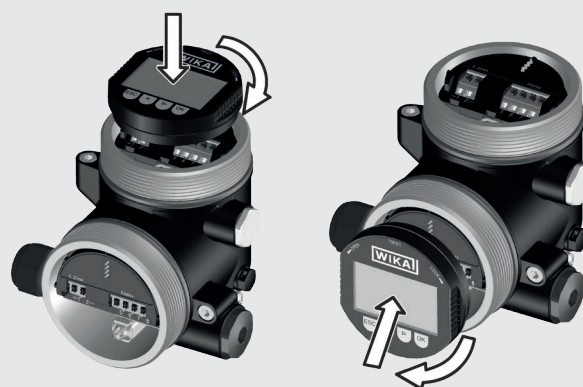
Anzeige- und Bedieneinheit (Option)				
Hintergrundbeleuchtung	Ja			
Hintergrund	Grau, Ziffern schwarz			
Nachrüstbar	Ja (Bestellnummern siehe „Zubehör“)			
Menüsprachen	Deutsch Englisch Französisch Spanisch	Polnisch Italienisch Niederländisch Japanisch	Chinesisch Russisch Portugiesisch Tschechisch	Türkisch
Anzeigegröße	5-stellige Messwertanzeige, einstellbar (Option: Bargraphanzeige) Maximal 5 Ziffern mit 7 x 13 mm Größe [0,28 x 0,51 in]			
Schutzart (IP-Code) nach IEC 60529	<ul style="list-style-type: none"> ■ IP20 (lose) ■ IP40 (eingebaut ohne Deckel) 			
Werkstoff	Gehäuse aus ABS, Sichtscheibe aus Polyesterfolie			

Einbaulagen

Einkammergehäuse



Zweikammergehäuse



Einsatzbedingungen		
Zulässige Temperaturbereiche		
Umgebung	<ul style="list-style-type: none"> ■ -40 ... +80 °C [-40 ... +176 °F] (ohne Display) ■ -20 ... +70 °C [-4 ... +158 °F] (mit Display) 	
Lagerung und Transport	-60 ... +80 °C [-40 ... +176 °F]	
Einschränkungen der Messstofftemperatur durch den Dichtungswerkstoff		
FKM	-20 ... +85 °C [-4 ... +185 °F]	
EPDM, Kupfer	-40 ... +85 °C [-40 ... +185 °F]	
FKM, öl- und fettfrei	-10 ... +85 °C [14 ... 185 °F]	
Für Sauerstoffanwendungen (max. statischer Druck 160 bar [2.400 psi])	Kupfer	-20 ... +60 °C [-4 ... +140 °F]
	EPDM	-10 ... +60 °C [-4 ... +140 °F]
	FKM	-10 ... +60 °C [14 ... 140 °F]
Temperaturgrenzen	Mit Wirkdruckleitungen länger als 100 mm: -40 ... +120 °C [-40 ... 248 °F]	
Schwingungsbeständigkeit nach IEC 60068-2-6¹⁾	4 g (5 ... 200 Hz), Vibration bei Resonanz	
Schockfestigkeit nach IEC 60068-2-27	50 g für 2,3 ms, Schock mechanisch	
Schutzart (IP-Code) nach IEC 60529	IP66/67 (Standardgehäuse)	
Gewicht	Ca. 4,2 ... 4,5 kg [9,26 ... 9,92 lbs] je nach Prozessanschluss und Gehäusevariante	

1) Geprüft nach GL-Richtlinie, Kennlinie 2 (nicht für Zweikammergehäuse aus CrNi-Stahl)

Zulassungen (Option)

Logo	Beschreibung	Land
	EU-Konformitätserklärung	Europäische Union
	EMV-Richtlinie, Störemission (Gruppe 1, Klasse B) und Störfestigkeit nach EN 61326-1:2013 (industrieller Bereich), EN 61326-2-3:2013 ¹⁾	
	Druckgeräte-Richtlinie	
	RoHS-Richtlinie	

1) Bei einer elektrostatischen Entladung kann kurzfristig ein erhöhter Fehler von bis zu 1% des Nennmessbereiches auftreten. Dies gilt auch für NAMUR NE 021.

Herstellerinformationen und Bescheinigungen

Logo	Beschreibung
	SIL 2 (Option) Funktionale Sicherheit <ul style="list-style-type: none"> ■ Einkanaliger Betrieb bis SIL 2
-	NAMUR-Empfehlungen NE 021 - Elektrische Verträglichkeit von Betriebsmitteln NE 043 - Signalpegel für die Ausfallinformation NE 053 - Kompatibilität von Feldgeräten

NAMUR-Empfehlungen

Die NAMUR ist die Interessengemeinschaft Automatisierungstechnik in der Prozessindustrie in Deutschland. Die herausgegebenen NAMUR-Empfehlungen gelten als Standards in der Feldinstrumentierung, welche durchaus auch internationalen Standardcharakter haben.

Das Gerät erfüllt die Anforderungen folgender NAMUR-Empfehlungen:

- NE 021 - Elektromagnetische Verträglichkeit von Betriebsmitteln
- NE 043 - Signalpegel für die Ausfallinformation von Transmittern
- NE 053 - Kompatibilität von Feldgeräten und Anzeige- bzw. Bedienkomponenten

Weitere Informationen siehe www.namur.de

NACE

NACE ist ein Begriff für eine Organisation (National Association of Corrosion Engineers), die sich um das Thema Korrosion bemüht. Die Ergebnisse dieser Organisation werden als NACE-Standards veröffentlicht und regelmäßig aktualisiert.

Die Geräte und insbesondere die Schweißverbindungen erfüllen:

- NACE MR0175 - Ölgewinnung und -verarbeitung

Testreport

Testzertifikat zur Messgenauigkeit im Lieferumfang (5 Messpunkte im Nennmessbereich)

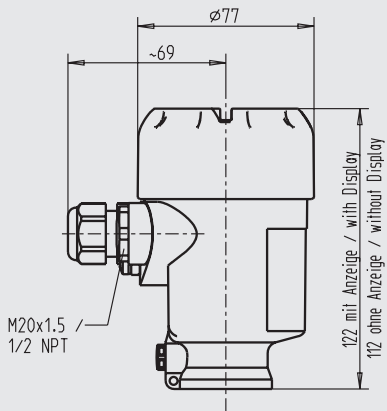
Zertifikate/Zeugnisse (Option)

Zertifikate/Zeugnisse	
Zeugnisse	<ul style="list-style-type: none">■ 2.2-Werkszeugnis nach EN 10204 (z. B. Fertigung nach Stand der Technik, Werkstoffnachweis, Anzeigegenauigkeit)■ 3.1-Abnahmeprüfzeugnis nach EN 10204 (z. B. Werkstoffnachweis messstoffberührte metallische Bauteile, Anzeigegenauigkeit, Kalibrierzertifikat)
Kalibrierung	DAkkS-Kalibrierzertifikat (Rückführbar und akkreditiert nach ISO/IEC 17025)

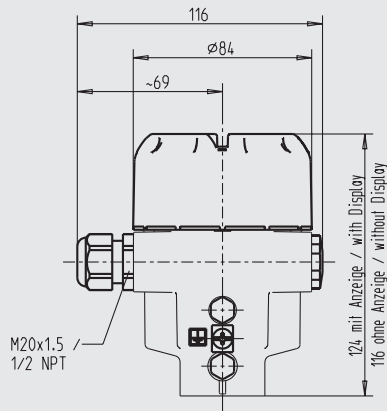
→ Zulassungen und Zertifikate siehe Internetseite

Gehäusevarianten

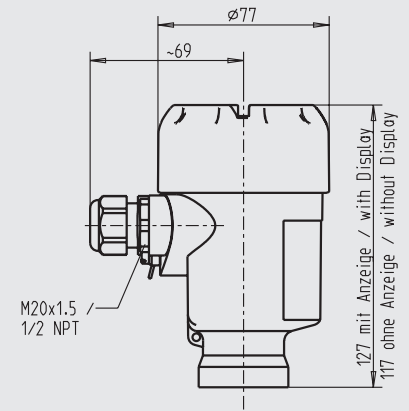
Einkammergehäuse, Kunststoff



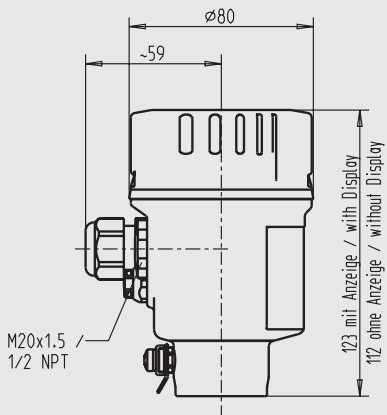
Einkammergehäuse, Aluminium



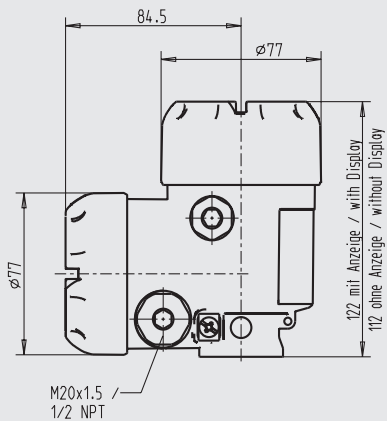
Einkammergehäuse, CrNi-Stahlguss



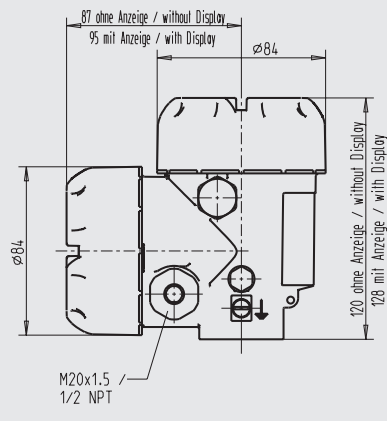
Einkammergehäuse, CrNi-Stahl tiefgezogen



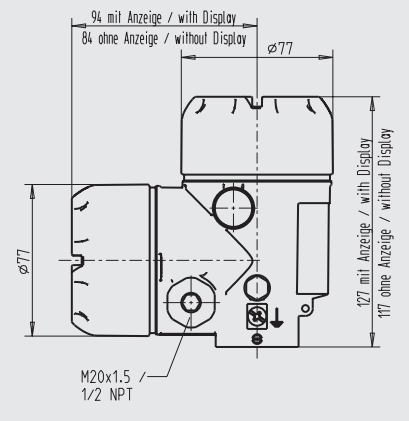
Zweikammergehäuse, Kunststoff



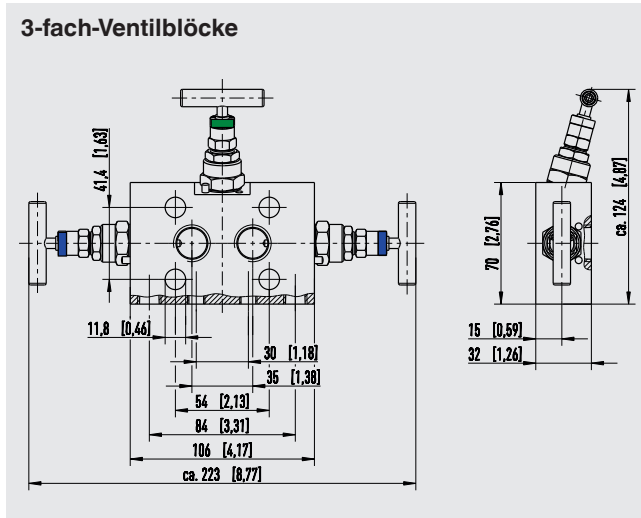
Zweikammergehäuse, Aluminium



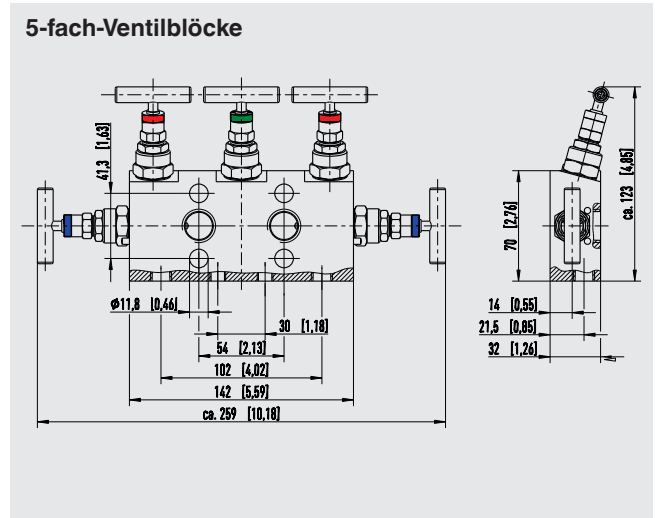
Zweikammergehäuse, CrNi-Stahlguss



Anbauvarianten



Mit vorgeschalteten Druckausgleichsventilen werden einseitige Überdruckbelastungen während Anlauf- und Betriebsphase vermieden sowie Nullpunktcontrollen im laufenden Betriebsprozess möglich. Darüber hinaus ermöglichen sie die Absperrung der Prozessleitungen ohne Störung des Betriebsablaufes.



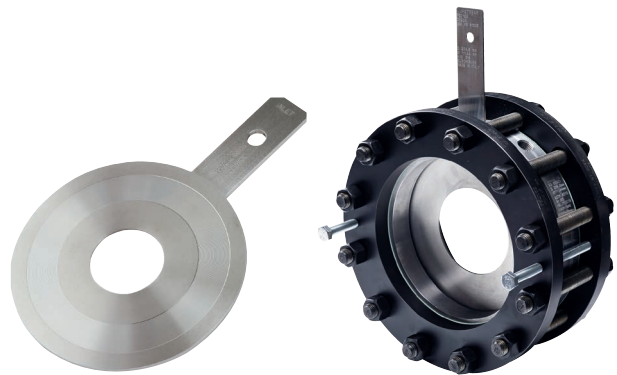
Diese Druckausgleichsventile mit integrierten Absperrventilen sowie Spül- und Entlüftungsventilen ermöglichen darüber hinaus, das Druckmessgerät ein- oder beidseitig zu entlüften bzw. die Zuleitung zu spülen.

Druckmittler



Die Differenzdrucktransmitter Typ DPT-20 lassen sich mit Hilfe von Druckmittlern an schwierigste Bedingungen in der Prozessindustrie anpassen. Die Transmitter können somit bei extremen Temperaturen, bei aggressiven, korrosiven, heterogenen, abrasiven, hochviskosen oder toxischen Messstoffen eingesetzt werden. Auf Grund der großen Auswahl aseptischer Anschlüsse wie z. B. Clamp, Rohrverschraubung oder Aseptikverbindung DIN 11864, erfüllen die Messanordnungen die hohen Anforderungen in der sterilen Verfahrenstechnik.

Primäre Durchflusselemente



Als Zubehör sind primäre Durchflusselemente für Durchflussmessungen erhältlich. Je nach Anwendung werden die Wirkdruckgeber als einfache Steckblende, Messflansch oder komplette Messstrecke ausgelegt.

Bedienoberfläche DTM

Tank Calculation

Calculation result

Useful volume (0 % ... 100 %)

Nr.	%	lin %	Vol. [m³]
1	0,000	0,000	0,000
2	3,125	2,780	0,036
3	6,250	5,672	0,073

Tank Calculation

Fading out of ranges

Fading out range (H1) m

Fading out range (H2) m

The linearization curve can be calculated optionally for the complete vessel geometry or for just a section. Please state which parts of the vessel geometry you want to fade out for the calculation of the linearization curve.

Für die Ausgangssignale HART®, FOUNDATION™ Fieldbus und PROFIBUS® PA ist ein DTM nach dem FDT-Standard verfügbar. Der DTM stellt eine selbsterklärende und übersichtliche Bedienoberfläche für alle Einstell- und Überwachungsvorgänge der Transmitter bereit. Ebenfalls lassen sich zu Testzwecken Prozesswerte simulieren sowie die Parametrierdaten archivieren.

Zu Diagnosezwecken steht eine Messwertaufzeichnung zur Verfügung.

Gerätename: DFT-10
 Beschreibung: Differenzdrucksensor
 Sensor-TAG: Sensor
 Anwendung: Füllstandmessung

Tankberechnung - Schritt 6

Berechnungsergebnis
 Mit "Fertigstellen" werden alle im DTM geänderten Daten ins Gerät übernommen.

Nutzvolumen (0 % ... 100 %)

Nr.	%	lin %	Vol. [m³]
1	0,000	0,000	0,00
2	3,125	0,150	0,03
3	6,250	0,760	0,13
4	9,375	1,997	0,33
5	12,500	3,914	0,66
6	15,625	6,350	1,08
7	18,750	9,211	1,54
8	21,875	12,402	2,08
9	25,000	15,870	2,66
10	28,125	19,599	3,28
11	31,250	23,528	3,94
12	34,375	27,611	4,63
13	37,500	31,877	5,34
14	40,625	36,238	6,07
15	43,750	40,695	6,81
16	46,875	45,189	7,57
17	50,000	49,723	8,33
18	53,125	54,291	9,09
19	56,250	58,774	9,84

< Zurück Abbrechen Fertig stellen

Tankkalkulation

Mit der DTM-Zusatzfunktion Tankkalkulation kann jede beliebige Tankgeometrie grafisch nachgebildet werden. Die zugehörige Linearisierungstabelle wird automatisch erzeugt. Die Linearisierungstabelle kann direkt in den Transmitter übertragen werden.

Zubehör

Beschreibung	Bestellnummer	
	Anzeigemodul, Typ DIH52-F 5-stelliges Display, 20 Segment Bargraph, ohne separate Hilfsenergieversorgung, mit zusätzlicher HART®-Funktionalität. Automatischer Abgleich von Messbereich und Spanne. Secondary-Master Funktionalität: Setzen von Messbereich und Einheit des angeschlossenen Transmitters über HART®-Standardbefehle möglich. Optional: Explosionschutz nach ATEX	Auf Anfrage
	HART®-Modem für USB-Schnittstelle, speziell für den Einsatz mit Notebooks (Typ 010031)	11025166
	HART®-Modem für RS-232 Schnittstelle (Typ 010001)	7957522
	HART®-Modem für Bluetooth-Schnittstelle Ex ia IIC (Typ 010041)	11364254
	HART®-Modem PowerXpress, mit optionaler Stromversorgung (Typ 010031P)	14133234
	3-fach-Ventilblock, Form A, ½ NPT innen (IEC 61518-A) CrNi-Stahl, PN 420, Form A, NACE-konform, 3.1-Werkstoffzeugnis	13382498
	3-fach-Ventilblock, Form A, ¼ NPT innen (IEC 61518-A) CrNi-Stahl, PN 420, Form A, NACE-konform, 3.1-Werkstoffzeugnis	13382510
	5-fach-Ventilblock, Form A, ½ NPT innen (IEC 61518-A) CrNi-Stahl, PN 420, Form A, NACE-konform, 3.1-Werkstoffzeugnis	13382552
	5-fach-Ventilblock, Form A, ¼ NPT innen (IEC 61518-A) CrNi-Stahl, PN420, Form A, NACE-konform, 3.1-Werkstoffzeugnis	13382561
	Ovalfansch, ¼ NPT, CrNi-Stahl (2 Stück) CrNi-Stahl, PN 420, Form A, NACE-konform, 3.1-Werkstoffzeugnis	13382609
	Ovalfansch, ½ NPT, CrNi-Stahl (2 Stück) CrNi-Stahl, PN 420, Form A, NACE-konform, 3.1-Werkstoffzeugnis	13382595
	Verschlussstopfen-Set, ¼ NPT, 316L (2 Stück) Für die Entlüftungsöffnungen am Differenzdrucksensor Im Lieferumfang bei seitlicher Entlüftung enthalten, außer bei Prozessanschluss aus Hastelloy	14035620
	Entlüftungsventil-Set, ¼ NPT, 316L (2 Stück) Für die Entlüftungsöffnungen am Differenzdrucksensor Ist im Lieferumfang enthalten, außer bei Prozessanschluss aus Hastelloy	14368975
	Messgerätehalter für Wand- oder Rohrmontage mit Befestigungsbügel und Schrauben, CrNi-Stahl	11553945
	Überspannungsschutz Für Messumformer, 4 ... 20 mA, M20 x 1,5, Reihenschaltung	14002489
	Für Messumformer, PROFIBUS® PA, M20 x 1,5, Reihenschaltung	14013659
	Anzeige- und Bedienmodul Typ DI-PT-R, Gehäusedeckel Aluminium mit Sichtscheibe	12298884
	Anzeige- und Bedienmodul Typ DI-PT-R, Gehäusedeckel CrNi-Stahlguss elektropoliert mit Sichtscheibe	13315269
	Anzeige- und Bedienmodul Typ DI-PT-R, Gehäusedeckel Kunststoff mit Sichtscheibe	13315277
	Anzeige- und Bedienmodul Typ DI-PT-R, Gehäusedeckel CrNi-Stahlguss mit Sichtscheibe für Einkammergehäuse	12298906
	Anzeige- und Bedienmodul Typ DI-PT-R, Gehäusedeckel CrNi-Stahlguss mit Sichtscheibe für Zweikammergehäuse	14045598
	Externes Anzeige- und Bedienmodul Typ DI-PT-E, Aluminiumgehäuse	12354954
	Externes Anzeige- und Bedienmodul Typ DI-PT-E, CrNi-Stahlguss Gehäuse	12355101
	Externes Anzeige- und Bedienmodul Typ DI-PT-E, Kunststoffgehäuse	14134247

Bestellangaben

Zulassung / Gehäuse / Kabellänge/ Anzeige / Ausgangssignal / Elektrischer Anschluss / Maximaler Betriebsdruck / Messbereich / Prozessanschluss / Dichtung / Genauigkeit / Befestigung / Zusatzausstattung / Reinigung / Sensorfüllung / Zeugnisse / Skalierung

© 10/2021 WIKA Alexander Wiegand SE & Co. KG, alle Rechte vorbehalten.
Die in diesem Dokument beschriebenen Geräte entsprechen in ihren technischen Daten dem derzeitigen Stand der Technik.
Änderungen und den Austausch von Werkstoffen behalten wir uns vor.

Ihr WIKA Vertriebspartner



ICS Schneider Messtechnik GmbH
Briesestrasse 59
D-16562 Hohen Neuendorf / OT Bergfelde
Tel.: +49 3303 5040-66
Fax: +49 3303 5040-68
E-Mail: info@ics-schneider.de



WIKA Alexander Wiegand SE & Co. KG
Alexander-Wiegand-Straße 30
63911 Klingenberg/Germany
Tel. +49 9372 132-0
Fax +49 9372 132-406
info@wika.de
www.wika.de